

- 製品の仕様、付属品およびデザインは予告なく変更する場合があります。記載内容は2022年7月現在のものです。

ドームカバー WV-QDC503G

■概要

- 本製品はスモークタイプのドームカバーです（透過率 約45%）。
取り付け可能なカメラの最新情報については、弊社技術情報ウェブサイト
(https://i-pro.com/jp/ja/support_portal/technical_information <管理番号：C0501>) を参照してください。

■仕様

●基本

使用温度範囲	-50 °C～+60 °C
寸法	φ 187 mm × 110 mm (H)
質量	約 215 g
仕上げ	PC樹脂 スモーク

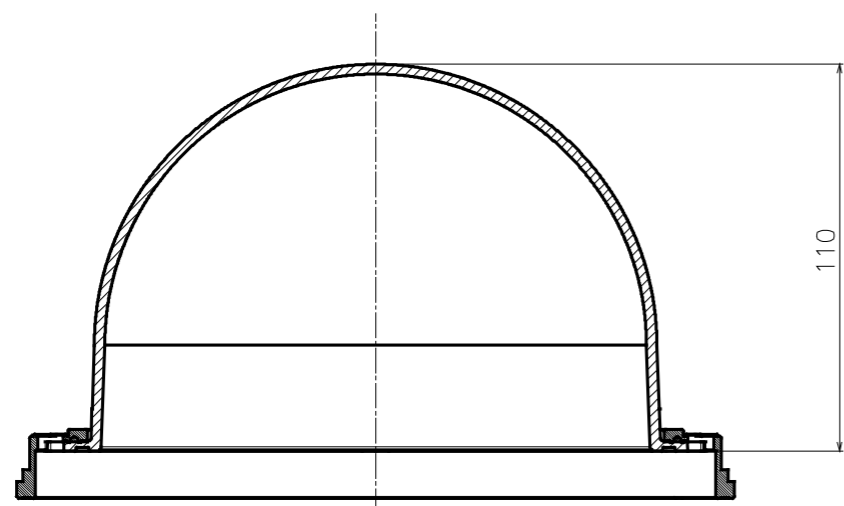
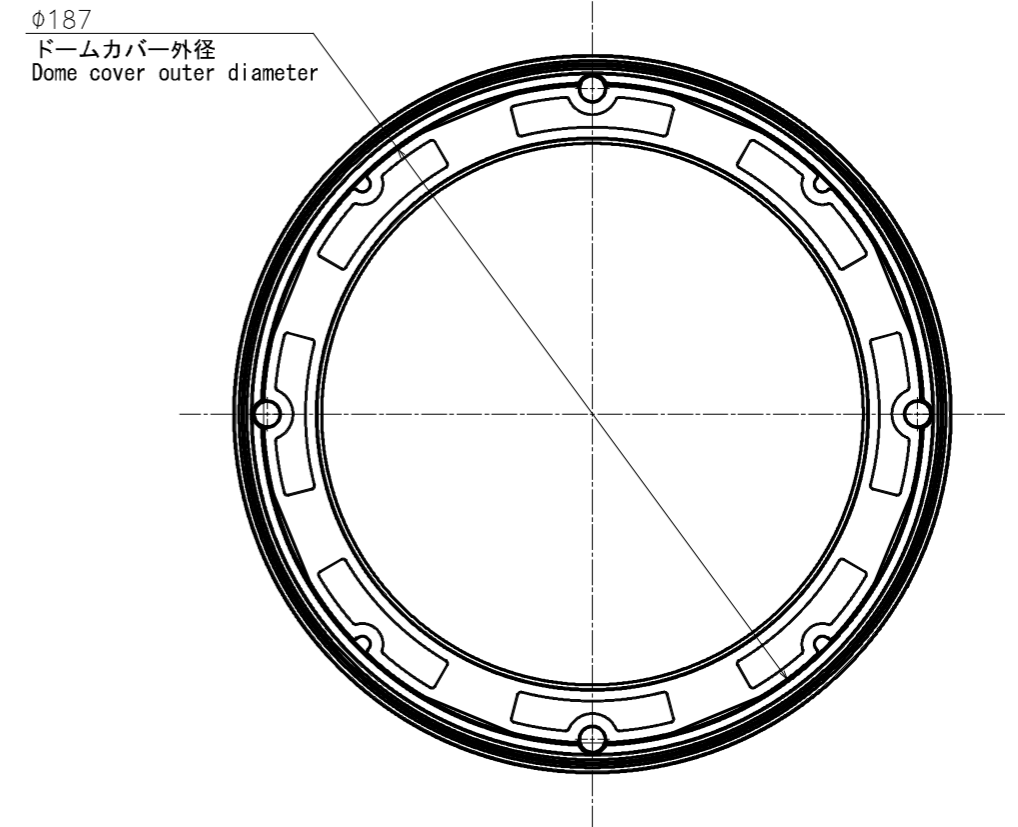
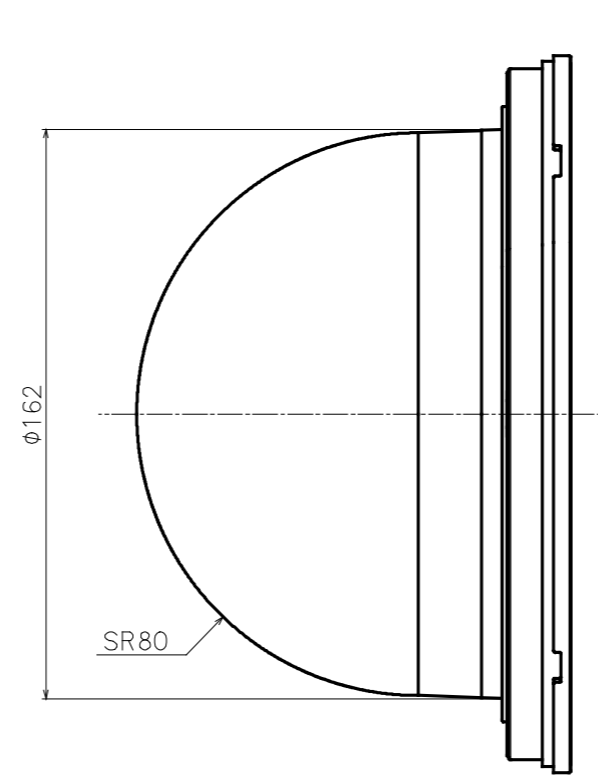
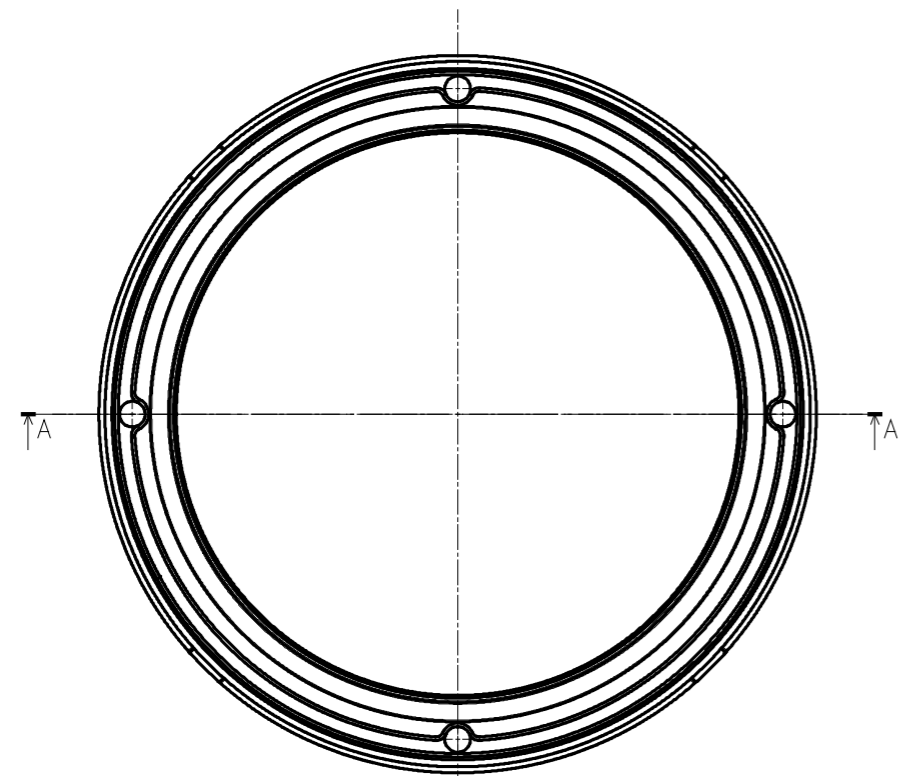
■付属品

取扱説明書	1冊
ビット（六角対辺 6.35 mm T20）	1個
防水ラバー	1個

■外観図 (単位 mm)

●WV-QDC503G

本図は付属の防水ラバーを含めた図である
This figure includes the attached waterproof rubber.



Sec A-A