

●製品の仕様、付属品およびデザインは予告なく変更する場合があります。記載内容は2022年12月現在のものです。

## 吊り下げ金具 WV-QSR501-WUX, WV-QSR501-B, WV-QSR501F-W, WV-QSR501M-W, WV-QSR501S-W

### ■概要

本金具は、カメラ用の吊り下げ金具です。カメラをカメラ天井吊り下げ金具、カメラ壁取付金具または現地調達金具と接続して使用する際に使用します。

取り付け可能なカメラの最新情報については、弊社技術情報ウェブサイト

([https://i-pro.com/jp/ja/support\\_portal/technical\\_information](https://i-pro.com/jp/ja/support_portal/technical_information) <管理番号：C0501>を参照してください。

### ■仕様

使用温度範囲	-50℃～+60℃		
寸法	最大外形：φ176 mm / 高さ：131 mm (ベースガイド金具ほかを取り付けた場合：高さ135.5 mm)		
質量	本体	：	約480 g
	ベースガイド金具ほか	：	約140 g (WV-QSR501-WUX、WV-QSR501-B、 WV-QSR501F-W、WV-QSR501M-W)
仕上げ	本体：アルミダイカスト	i-PRO ホワイト	(WV-QSR501-WUX、WV-QSR501F-W、 WV-QSR501M-W)
		ブラック	(WV-QSR501-B)
	耐重塩害塗装	i-PRO ホワイト	(WV-QSR501S-W)

### ■付属品

<WV-QSR501-WUX> <WV-QSR501-B> <WV-QSR501F-W> <WV-QSR501M-W>

取扱説明書……………1冊

インナーカバー……………1個

ねじA (インナーカバー固定用：M3×8 mm) ……4本  
(うち1本は予備ねじ)

ベースガイド金具……………1個

ねじB (ベースガイド金具固定用：M4×8 mm) ……5本  
(うち1本は予備ねじ)

ねじC (アタッチメント金具固定用：M4×8 mm) ……5本  
(うち1本は予備ねじ)

<WV-QSR501S-W>

取扱説明書……………1冊

インナーカバー……………1個

ねじA (インナーカバー固定用：M3×8 mm) ……4本  
(うち1本は予備ねじ)

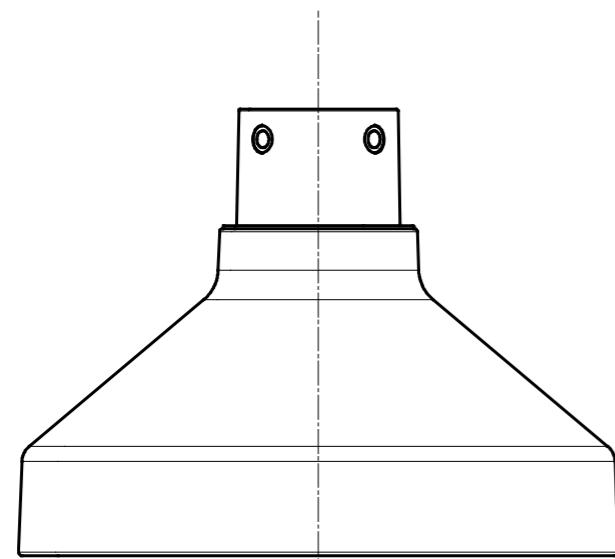
ねじC (アタッチメント金具固定用：M4×8 mm) ……5本  
(うち1本は予備ねじ)

※ ベースガイド金具は83.5 mm x 64 mm ピッチの設置寸法を利用してカメラを固定する場合に使用します。

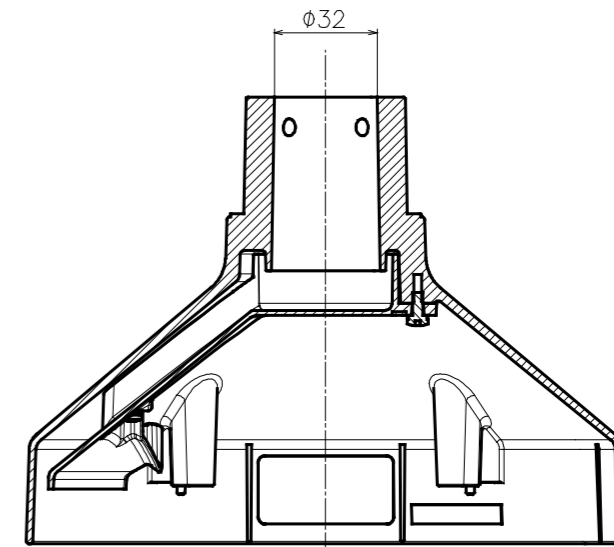
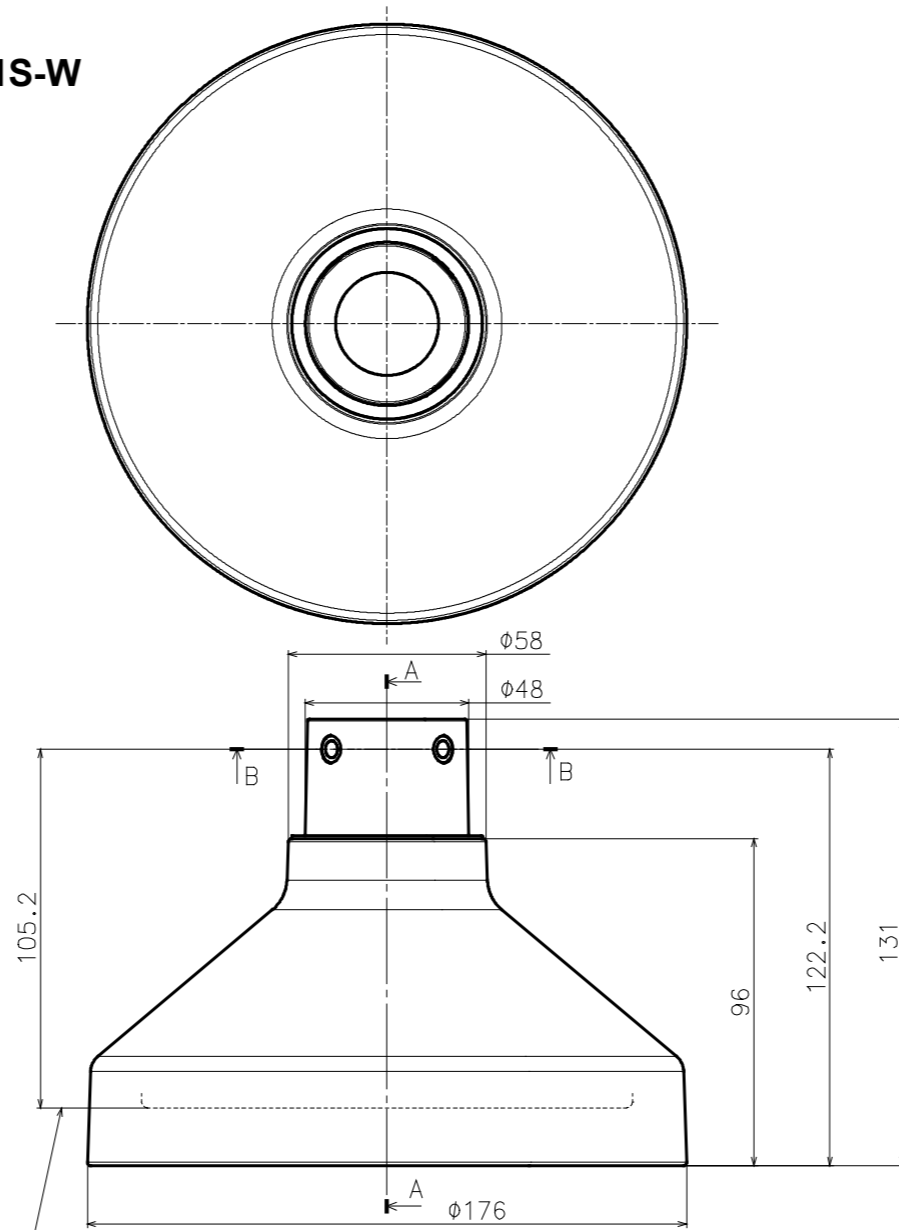
※ 本金具を設置したあとカメラを固定する際には、ねじBまたはねじCで使用していない方のねじをご使用ください。

■外観図 (単位 : mm)

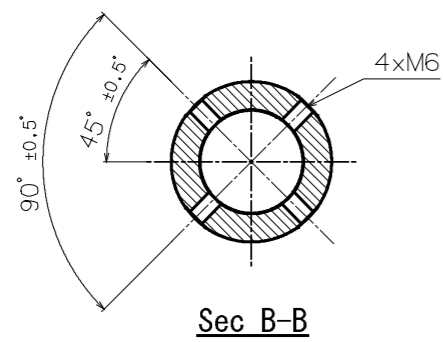
●WV-QSR501-WUX, WV-QSR501-B, WV-QSR501S-W



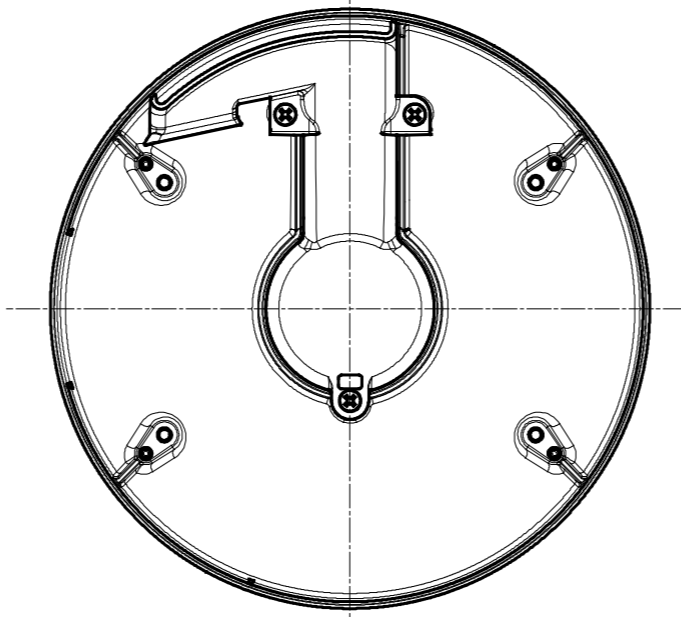
カメラ及びベースガイドプレート取付基準  
Camera and base guide plate mounting standards



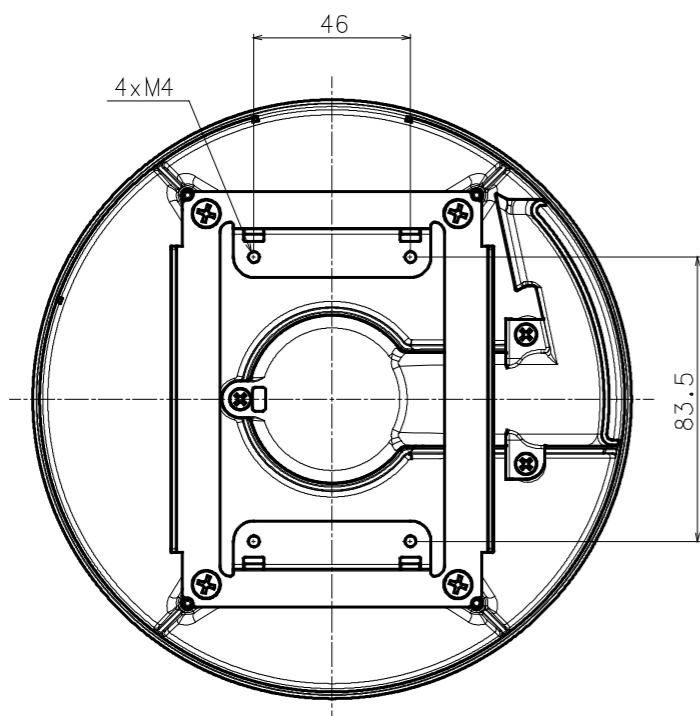
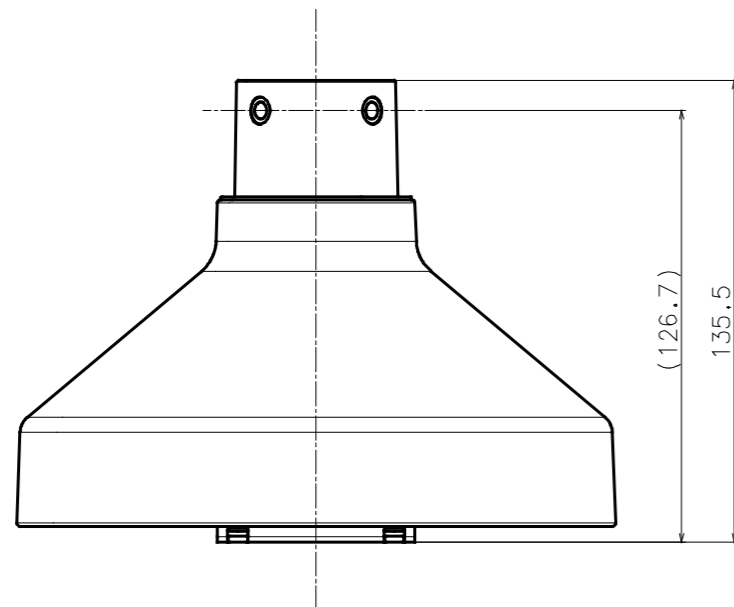
Sec A-A



Sec B-B

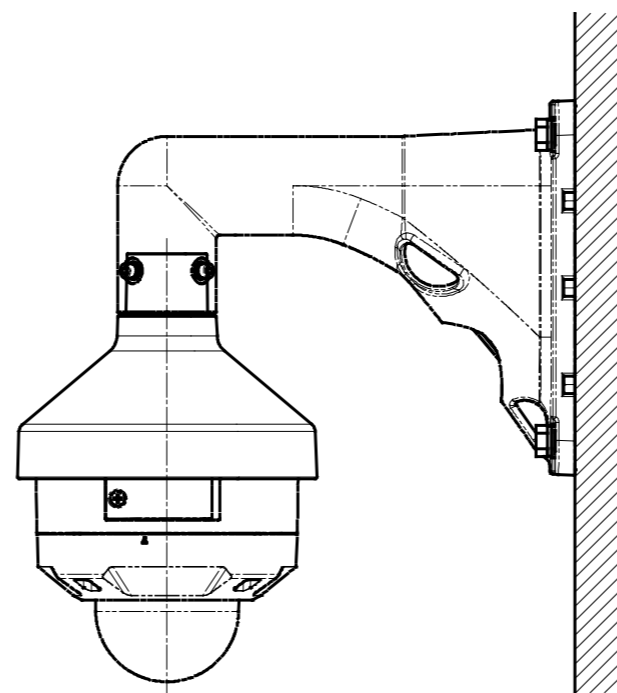


側面図/Side-view (嵌合部除く) (Excluding the mating part)	投影面積/Projected area
	0.012 m <sup>2</sup>



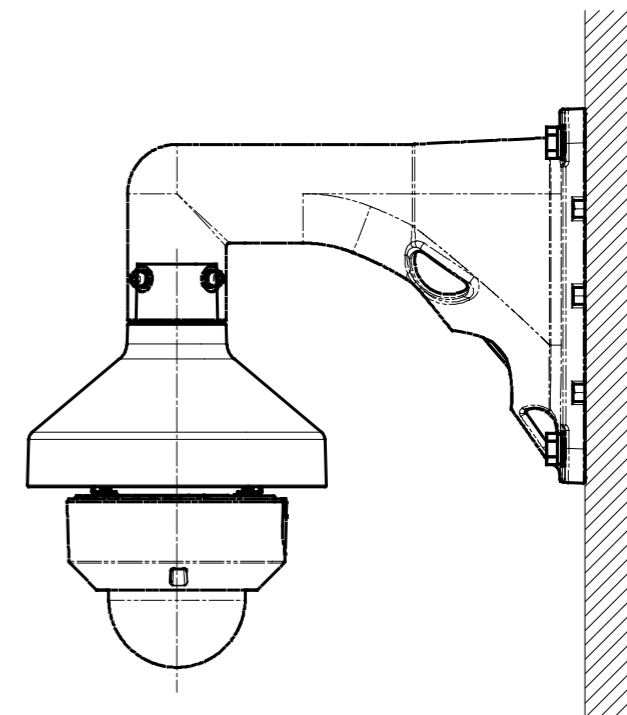
Attach to Base guide plate

カメラとの組み合わせ例  
Example of combination with a camera



Attach to WV-U65300\*\* & WV-QWL501\*\* (S=1:2)

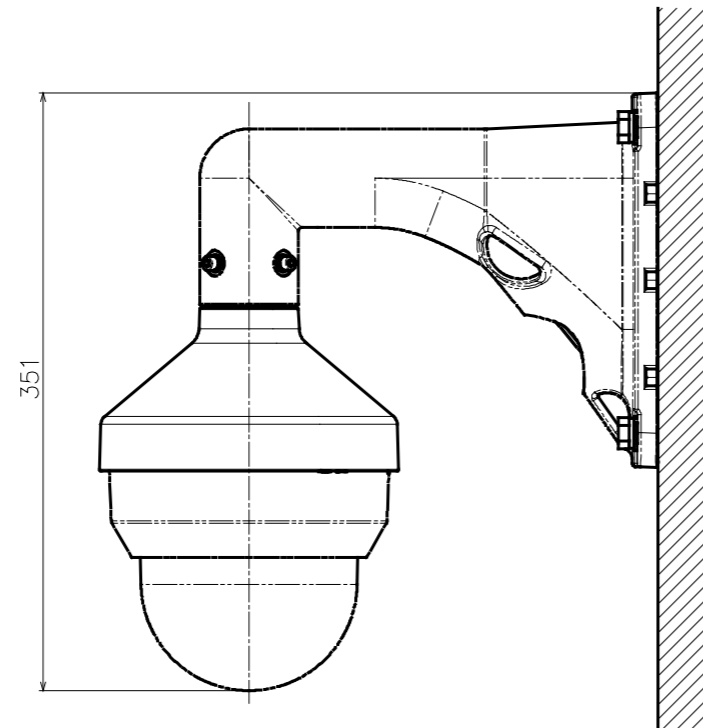
	投影面積/Projected area
側面図/Side-view	0.053 (m <sup>2</sup> )
平面図/TOP-view	0.034 (m <sup>2</sup> )



Attach to WV-S2135\*\* & WV-QWL501\*\* (S=1:2)

カメラとの組み合わせ例  
Example of combination with a camera

耐重塩害モデル  
Heavy salt damage version



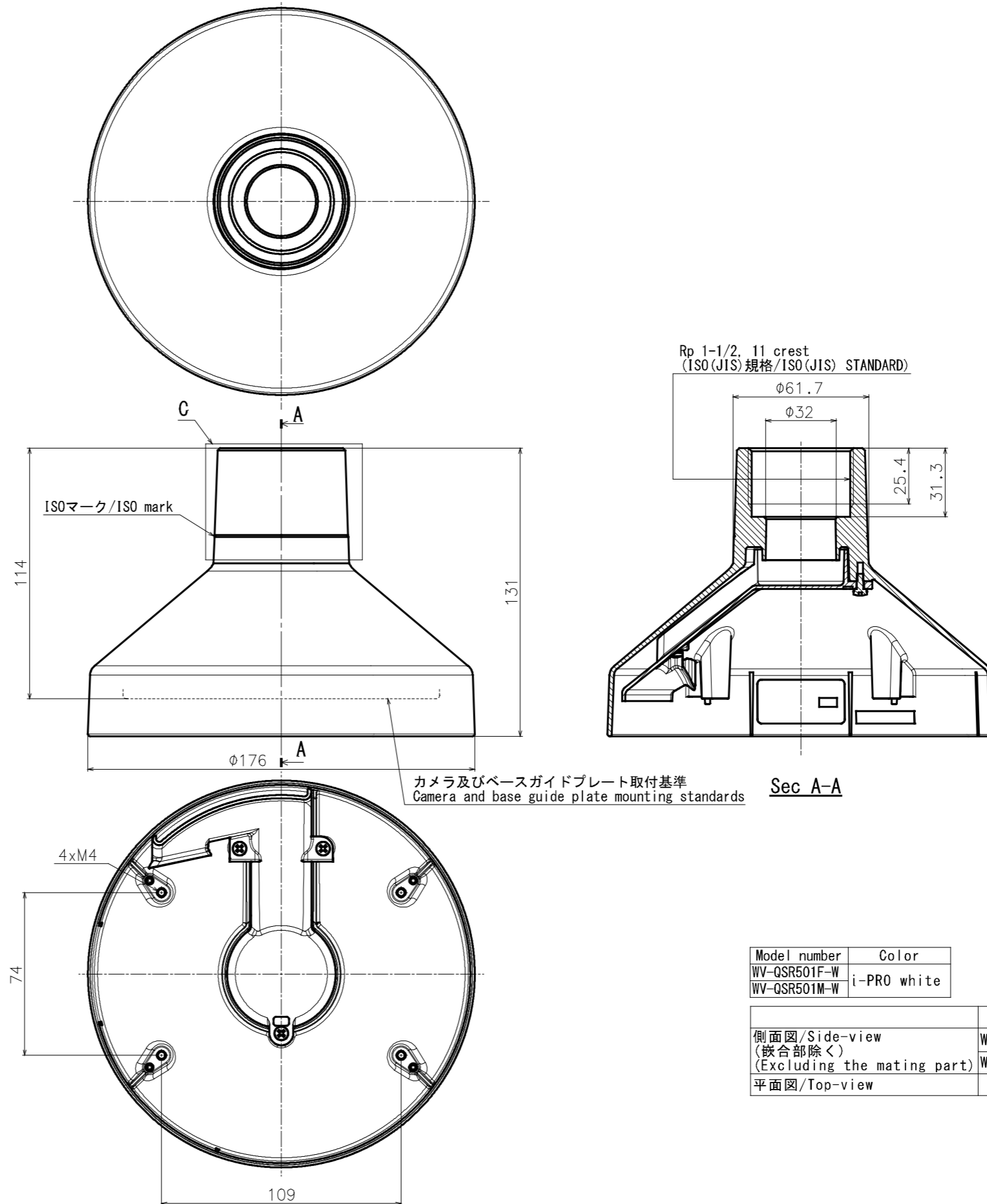
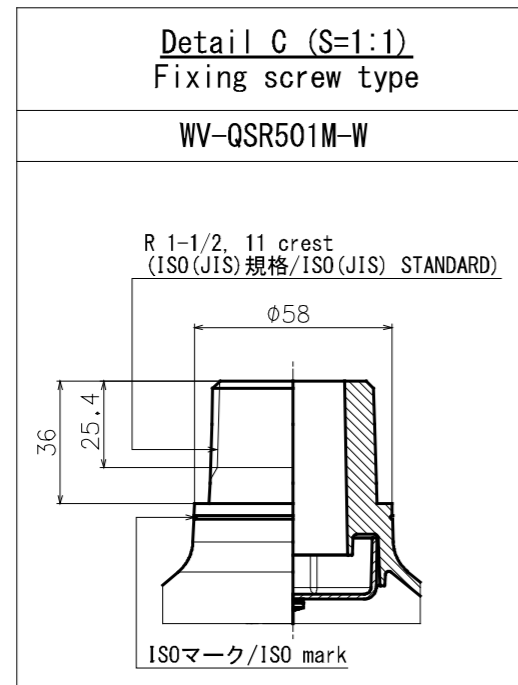
Attach to WV-S65301-Z1Sx & WV-QWL501S-W (S=1:2)

	投影面積/Projected area
側面図/Side-view	0.056 (m <sup>2</sup> )
平面図/TOP-view	0.034 (m <sup>2</sup> )

Model number  
WV-QSR501S-W

●WV-QSR501F-W, WV-QSR501M-W

国内版  
Domestic version

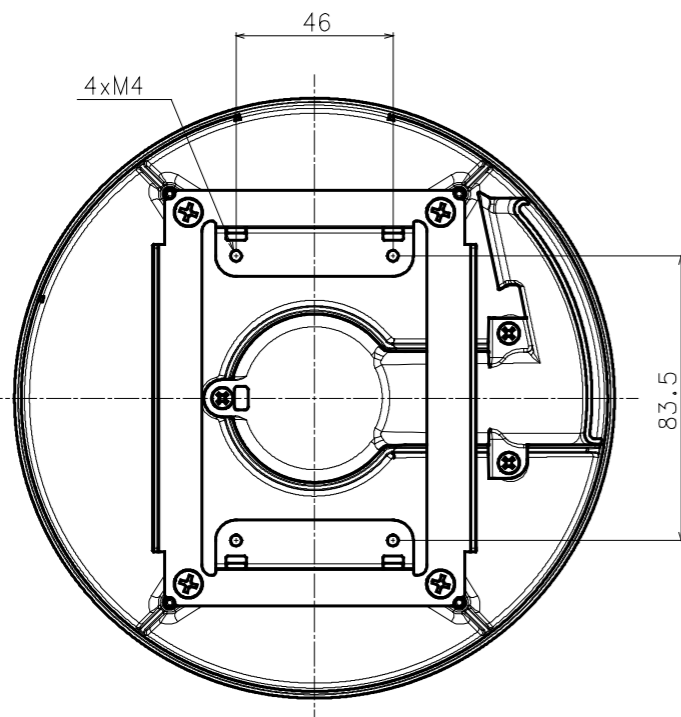
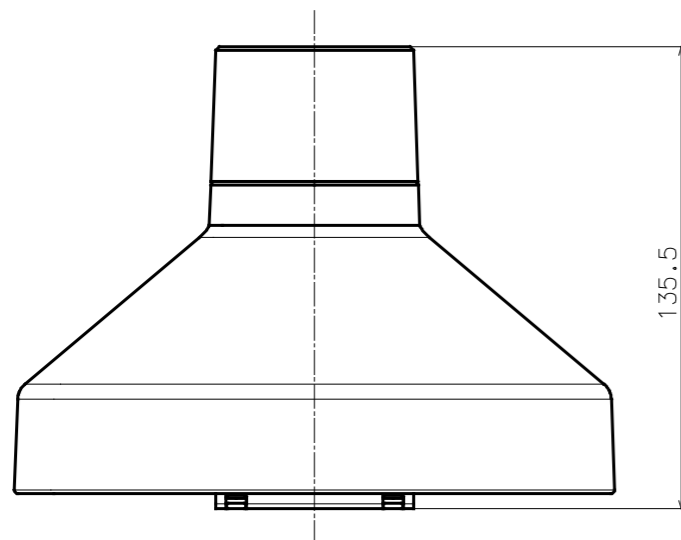


Model number	Color
WV-QSR501F-W	i-PRO white
WV-QSR501M-W	

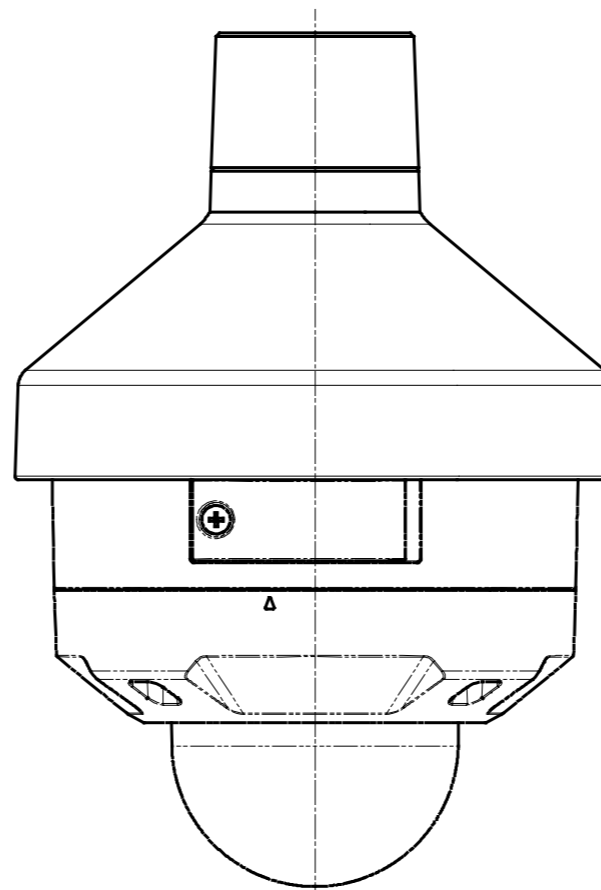
	投影面積/Projected area	
側面図/Side-view (嵌合部除く) (Excluding the mating part)	WV-QSR501F-W	0.014 (m <sup>2</sup> )
	WV-QSR501M-W	0.012 (m <sup>2</sup> )
平面図/Top-view	0.024 (m <sup>2</sup> )	

国内版  
Domestic version

カメラとの組み合わせ例  
Example of combination with a camera

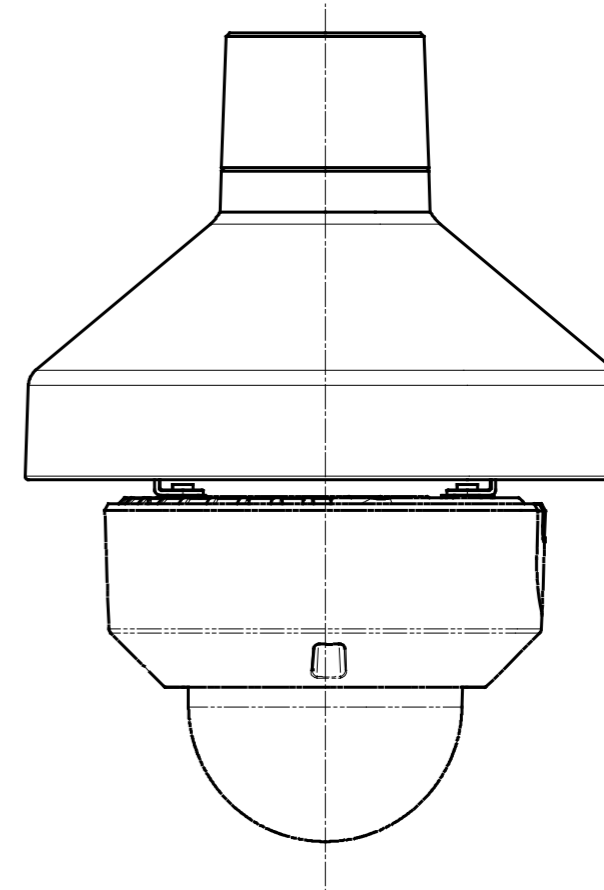


Attach to Base guide plate



Attach to WV-B65300\*\*

	投影面積/Projected area
側面図/Side-view (嵌合部除く) (Excluding the mating part)	0.026 (m <sup>2</sup> )
平面図/TOP-view	0.034 (m <sup>2</sup> )



Attach to WV-S2135\*\*

Model number  
WV-QSR501F-W  
WV-QSR501M-W