

Panasonic

ワイヤレスプレゼンテーションシステム
USB-C基本セット

TY-WPSC1



セット内容

製品名	受信機	送信機	送信機用ケース
個数	1	2	1
梱包外形寸法	W250 x H134 x D180 mm		
梱包重量	2.0 kg		
付属品	・受信機取付金具 ・HDMIケーブル ・ペアリング用変換アダプター ・ACアダプター ・ACアダプター変換プラグ ・ACアダプターケーブル ・取扱説明書 ・保証書		

受信機

● 機器定格 (定格および外観は、予告なく変更する事があります)

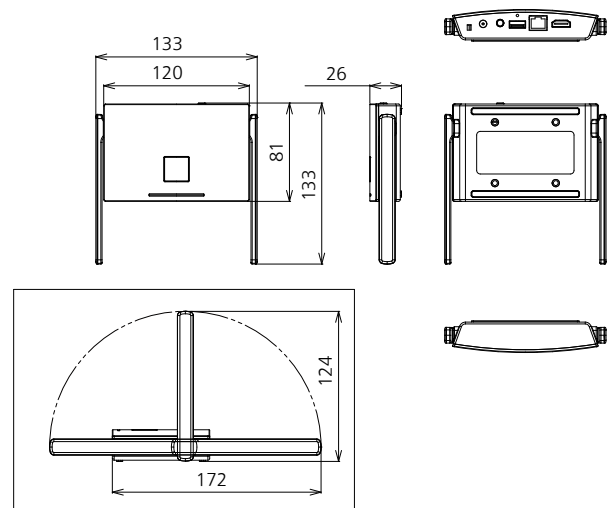
仕様	
最大出力解像度 / フレームレート	1920 x 1080 / 最大60p, 3840 x 2160 / 最大30p
送信機同時接続数	32台
同時に表示できるソース数	4
データレート (有線)	10/100/1000 (Mbps)
データレート (無線)	Max.867 Mbps
周波帯域	5 GHz帯 5,150 MHz - 5,250 MHz 36/40/44/48チャンネル
ワイヤレス通信規格	IEEE802.11a/n/ac
セキュリティ	WPA/WPA2
LED	白 : Power 投入 LAN 接続 WiFi 接続 USB 接続
到達距離 (送信機と受信機間の最大距離)	30 m (見通し / 電波条件良好時)
接続端子	HDMI/USB-A (female) / RJ45 (LAN)
電源	
電源	DC 5 V/2 A
消費電力 (映像表示時)	10 W
機構	
外形寸法	W120 x H26 x D81 mm (アンテナ除く)
質量	約 181 g
製品色	黒
ファン	なし
材質	樹脂
盗難防止システム	セキュリティスロット
環境条件	
動作使用条件	温度 : 0 °C ~ 35 °C 湿度 : 20% ~ 80% (結露のないこと)
保管条件	温度 : -20 °C ~ 60 °C 湿度 : 20% ~ 80% (結露のないこと)
主な機能	
HDMI-CEC	○
認証	
CE, FCC, MIC	

● 対応信号表

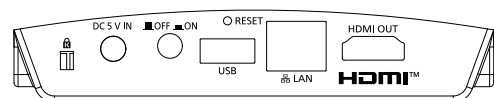
HDMI出力信号種		
3840x2160@30Hz RGB	3840x2160@24Hz	1280x960@85Hz
1920x1080@60Hz RGB	1920x1080@60Hz	1280x720@60Hz
4096x2160@24Hz	1920x1080@50Hz	1280x720@50Hz
3840x2160@30Hz	1920x1080@24Hz	1024x768@70Hz
3840x2160@25Hz		

● 外形寸法図

単位 : mm



● 接続端子



送信機

● 機器定格 (定格および外観は、予告なく変更する事があります)

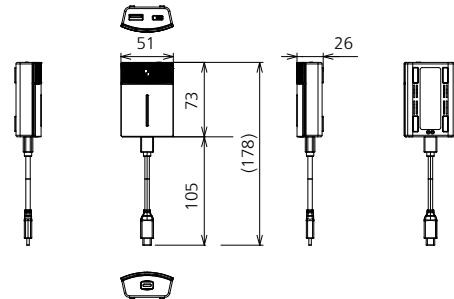
仕様	
最大入力解像度/フレームレート	1920 x 1080/最大 60p
データレート	Max.433 Mbps
周波帯域	5GHz帯 5,150 MHz-5,250 MHz 36/40/44/48チャンネル
ワイヤレス通信規格	IEEE802.11ac
拡張デスクトップ	○
LED	(メインボタン) 赤: 接続試行中 白: 接続中 緑: 表示 青: 固定モード (サブボタン) 緑: マルチ接続使用中
到達距離 (送信機と受信機間の最大距離)	30 m (見通し/電波条件良好時)
接続端子	USB-C (male) /USB-A (female)
電源	
電源	DC 5 V/0.9 A
消費電力 (映像表示時)	4.5 W
機構	
外形寸法 (ケーブル含まない)	W51 x H26 x D73 mm
(ケーブル含む)	W51 x H26 x D178 mm
質量	約 110 g
製品色	黒
材質	樹脂
抗菌仕様	○
環境条件	
動作使用条件	温度: 0℃~ 35℃ 湿度: 20%~ 80% (結露のないこと)
保管条件	温度: -20℃~ 60℃ 湿度: 20%~ 80% (結露のないこと)
認証	
CE、FCC、MIC	

● 対応信号表

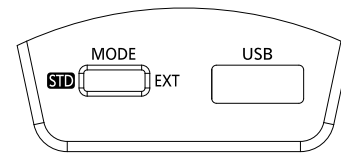
入力対応信号種	
1920x1080@60Hz	1920x1080@50Hz

● 外形寸法図

単位: mm



● 接続端子



送信機用ケース

● 機器定格 (定格および外観は、予告なく変更する事があります)

単位: mm

機構	
外形寸法	W151.3 x H41.6 x D198.0 mm
質量	約 315 g
製品色	黒
材質	樹脂
環境条件	
保管条件	温度: -20℃~ 60℃ 湿度: 20%~ 80% (結露のないこと)

