

製品仕様書

品名	液晶プロジェクター
品番	LP-WK2500

(1)製品概要(主な特長)

- ・簡単セットアップ機能搭載：自動入力信号サーチ、キーストーン補正機能(垂直方向±30°、自動±20°)、ガイダンス機能
- ・有線LAN端子装備
- ・環境に配慮、待機時の消費電力1W以下を実現(スタンバイモード:“エコ”選択時)
- ・大音量10Wスピーカー搭載&有線マイクに対応

(2)製品仕様一覧

品番	LP-WK2500	
方式	3原色液晶シャッター投射方式	
液晶パネル	サイズ	0.59型×3枚、アスペクト比16:10
	画素数	1,024,000画素(1280x800)×3枚 総画素3,072,000画素
投射レンズ	手動ズーム・フォーカス(1~1.2倍)、F2.0 ~ 2.15、f=18.38 ~ 22.06mm	
光源	215W UHPランプ	
画面サイズ(投射距離)	最小40型~最大300型 1.2m(wide)~11.1m(tele) 100型: 3.1 ~ 3.7m	
色再現性	フルカラー(1677万色)	
明るさ※1	2,500 lm(ランプモード:ハイ、イメージモード:ダイナミック)	
周辺照度比※1	85 %	
コントラスト比※1	3,000 : 1(ランプモード:ハイ、イメージモード:ダイナミック、アイリス:オン)	
音声出力、スピーカー	10W モノラル、3.7cm(円形) 1個	
対応走査周波数	水平/15~100KHz、垂直/50~100Hz、ドットクロック/140MHz以下、G on Sync対応	
表示可能解像度	RGB信号入力時	1280×800ドット (WUXGA, UXGA, SXGARISAIZING表示可能)
	ビデオ信号入力時	表示しない
コンピュータ入出力	<ul style="list-style-type: none"> ・アナログRGB入力 ; D-sub15ピン x 1 (別売の変換ケーブルで、COMPONENT入力/S-Video入力に対応) ・アナログRGB入出力 ; D-sub15ピン x 1 (入力とモニター出力を切換) 	
ビデオ入力	<ul style="list-style-type: none"> ・ビデオ入力 ; RCA端子 x 1(VIDEO) 	
音声入出力	<ul style="list-style-type: none"> ・音声入力 ; ステレオミニジャック x 1 ・音声入力 ; 2RCA(L,R) x 1 ・音声出力(可変)端子 ; ステレオミニジャック x 1(コンピュータ/ビデオ兼用) 	
制御入出力、他	<ul style="list-style-type: none"> ・有線LANポート ; RJ-45 ・コントロールポート ; D-sub9ピン x 1(RS232C) 	
使用温度、保管温度、電源	5~35℃、-10~60℃、AC100V(±10%) 50/60Hz	
消費電力	195W / 265W / 286W (ランプモード:エコ / ノーマル / ハイ)	
待機消費電力	0.4W / 6.6W (スタンバイモード:エコ / ネットワーク)	
外形寸法(突起物含まず)、質量	幅333.5×高さ101.0×奥行247.0 mm、2.9kg	
主な付属品	<ul style="list-style-type: none"> 着脱式電源コード1本、電源プラグアダプタ1個、ワイヤレスリモコン1個(単4乾電池2本付属) D-sub~D-subケーブル1本、取扱説明書、保証書、お客様ご相談窓口一覧、レンズキャップ PIN Codeラベル1枚 	

※1 出荷時における本製品全体の平均的な値を示しており、JIS X 6911:2003データプロジェクターの仕様書様式に則って記載しています。測定方法、測定条件については附属書2に基づいています。

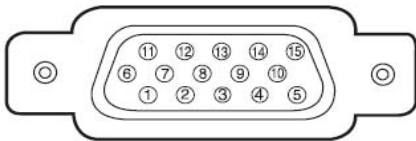
- ・記載された商品名、会社名などは各社の商標または登録商標です。外観、仕様は予告なく変更することがあります。

(3)端子仕様

COMPUTER IN 1/2/COMPONENT IN/S-VIDEO IN/MONITOR OUT
(コンピュータ入力/コンポーネント入力/S映像入力/モニター出力端子)

コンピュータ入力・S映像入力・コンポーネント入力・モニター出力の入出力端子として動作します。接続には、コンピュータ接続ケーブル（D-sub用）、D-sub/コンポーネントケーブル、D-sub/Sビデオケーブルを使用します。

ミニ D-sub15ピン

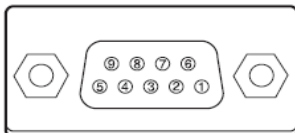


1	R/Cr/S-C 入出力	9	+ 5V パワー / 未接続
2	G/Y/S-Y 入出力	10	接地 (垂直同期)
3	B/Cb/ 未接続 入出力	11	接地
4	未接続	12	DDC データ / 未接続
5	接地 (水平同期)	13	水平同期 入出力 (コホジット:水平垂直同期)
6	接地 (R)		
7	接地 (G)	14	垂直同期 入出力
8	接地 (B)	15	DDC クロック / 未接続

CONTROL PORT (コントロールポート端子)

シリアルでコンピュータ機器からプロジェクターを操作するときに、コンピュータ機器との接続に使用する端子です。

D-sub 9ピン

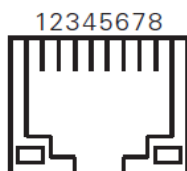


1	未接続	6	未接続
2	RXD	7	未接続
3	TXD	8	未接続
4	未接続	9	未接続
5	SG		

LAN (ネットワーク接続端子)

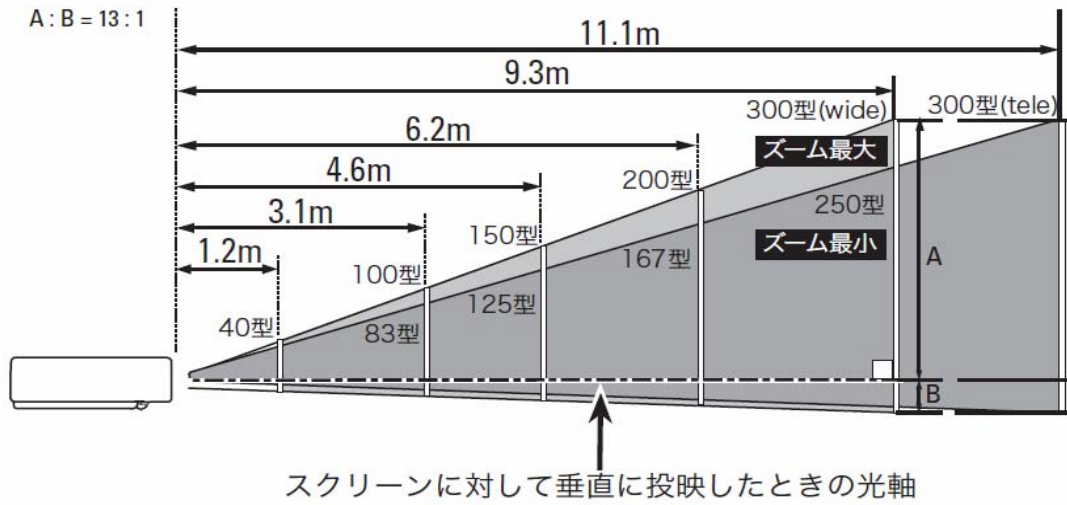
有線 LAN 端子を接続します。

LAN コネクター



1	TX +	5	未接続
2	TX -	6	RX -
3	RX +	7	未接続
4	未接続	8	未接続

(4)おおよその投映距離



画面サイズ (幅 x 高さ : mm)	40型	100型	150型	200型	300型
投映距離 (ズーム最大:wide)	1.2m	3.1m	4.6m	6.2m	9.3m
投映距離 (ズーム最小:tele)	1.5m	3.7m	5.5m	7.4m	11.1m

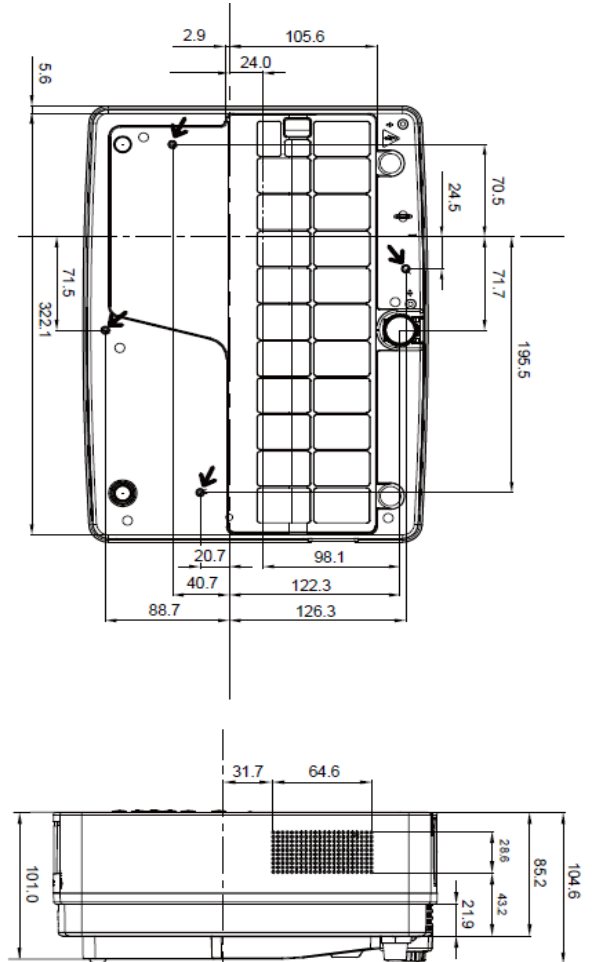
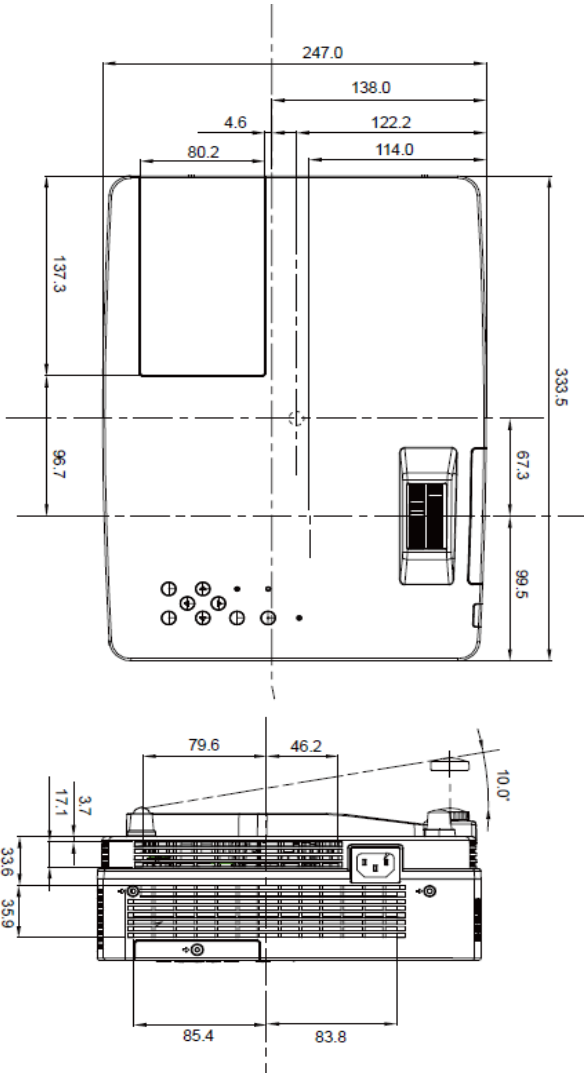
上記は、アスペクト比 16:10 の画面サイズとなります。

*おおよその投映距離はレンズ設計仕様に基づく計算値です。レンズのばらつき等により最大5%程度の誤差を有する場合があります。

(5)外形寸法図

※図面は測定しないで下さい。(縮尺は正確なものではありません)

▼天吊り金具用のビス穴
 ビス径：M4
 深さ：12mm



単位:mm

製品仕様書

品名	液晶プロジェクター
品番	LP-XK3010

(1) 製品概要(主な特長)

- ・簡単セットアップ機能搭載：自動入力信号サーチ、キーストーン補正機能(垂直方向±30°、自動±20°)、ガイドンス機能
- ・有線LAN端子装備
- ・環境に配慮、待機時の消費電力1W以下を実現(スタンバイモード：“エコ”選択時)
- ・大音量10Wスピーカー搭載&有線マイクに対応

(2) 製品仕様一覧

品番	LP-XK3010	
方式	3原色液晶シャッター投射方式	
液晶パネル	サイズ	0.63型×3枚、アスペクト比4:3
	画素数	786,432画素(1024×768)×3枚 総画素2,359,296画素
投射レンズ	手動ズーム・フォーカス(1~1.2倍)、F2.0 ~ 2.15、f=18.38 ~ 22.06mm	
光源	215W UHPランプ	
画面サイズ(投射距離)	最小40型~最大300型 1.1m(wide)~10.5m(tele) 100型: 2.9 ~ 3.5m	
色再現性	フルカラー(1677万色)	
明るさ※1	3,000 lm (ランプモード:ハイ、イメージモード:ダイナミック)	
周辺照度比※1	85 %	
コントラスト比※1	2,000 : 1(ランプモード:ハイ、イメージモード:ダイナミック、アイリス:オン)	
音声出力、スピーカー	10W モノラル、3.7cm(円形) 1個	
対応走査周波数	水平/15~100kHz、垂直/50~100Hz、ドットクロック/140MHz以下、G on Sync対応	
表示可能解像度	RGB信号入力時	1024×768ドット (WUXGA, UXGA, WXGA, SXGAリサイジング表示可能)
	ビデオ信号入力時	表示しない
コンピュータ入出力	<ul style="list-style-type: none"> ・アナログRGB入力 ; D-sub15ピン x 1 (別売の変換ケーブルで、COMPONENT入力/S-Video入力に対応) ・アナログRGB入出力 ; D-sub15ピン x 1 (入力とモニター出力を切替) 	
ビデオ入力	<ul style="list-style-type: none"> ・ビデオ入力 ; RCA端子 x 1 (VIDEO) 	
音声入出力	<ul style="list-style-type: none"> ・音声入力 ; ステレオミニジャック x 1 ・音声入力 ; 2RCA(L,R) x 1 ・音声出力(可変)端子 ; ステレオミニジャック x 1(コンピュータ/ビデオ兼用) 	
制御入出力、他	<ul style="list-style-type: none"> ・有線LANポート ; RJ-45 ・コントロールポート ; D-sub9ピン x 1(RS232C) 	
使用温度、保管温度、電源	5~35℃、-10~60℃、AC100V(±10%) 50/60Hz	
消費電力	195W / 265W / 286W (ランプモード:エコ / ノーマル / ハイ)	
待機消費電力	0.4W / 6.6W (スタンバイモード:エコ / ネットワーク)	
外形寸法(突起物含まず)、質量	幅333.5×高さ101.0×奥行247.0 mm、2.9kg	
主な付属品	着脱式電源コード1本、電源プラグアダプタ1個、ワイヤレスリモコン1個(単4乾電池2本付属) D-sub~D-subケーブル1本、取扱説明書、保証書、お客様ご相談窓口一覧、レンズキャップ PIN Codeラベル1枚	

※1 出荷時における本製品全体の平均的な値を示しており、JIS X 6911:2003データプロジェクターの仕様書様式に則って記載しています。測定方法、測定条件については附属書2に基づいています。

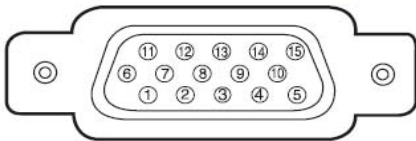
- ・記載された商品名、会社名などは各社の商標または登録商標です。外観、仕様は予告なく変更することがあります。

(3)端子仕様

COMPUTER IN 1/2/COMPONENT IN/S-VIDEO IN/MONITOR OUT
(コンピュータ入力/コンポーネント入力/S映像入力/モニター出力端子)

コンピュータ入力・S映像入力・コンポーネント入力・モニター出力の入出力端子として動作します。接続には、コンピュータ接続ケーブル（D-sub用）、D-sub/コンポーネントケーブル、D-sub/Sビデオケーブルを使用します。

ミニ D-sub15ピン

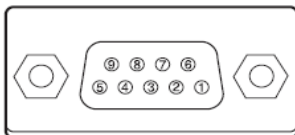


1	R/Cr/S-C 入出力	9	+ 5V パワー / 未接続
2	G/Y/S-Y 入出力	10	接地 (垂直同期)
3	B/Cb/ 未接続 入出力	11	接地
4	未接続	12	DDC データ / 未接続
5	接地 (水平同期)	13	水平同期 入出力 (コンピュータ: 水平垂直同期)
6	接地 (R)		
7	接地 (G)	14	垂直同期 入出力
8	接地 (B)	15	DDC クロック / 未接続

CONTROL PORT (コントロールポート端子)

シリアルでコンピュータ機器からプロジェクターを操作するときに、コンピュータ機器との接続に使用する端子です。

D-sub 9ピン

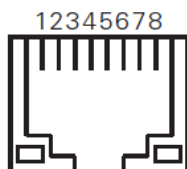


1	未接続	6	未接続
2	RXD	7	未接続
3	TXD	8	未接続
4	未接続	9	未接続
5	SG		

LAN (ネットワーク接続端子)

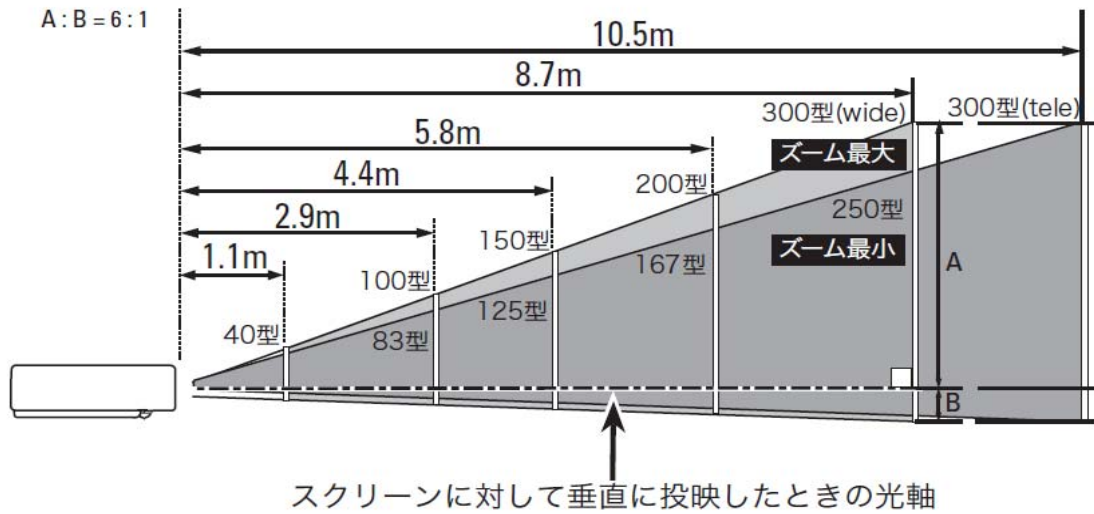
有線 LAN 端子を接続します。

LAN コネクター



1	TX +	5	未接続
2	TX -	6	RX -
3	RX +	7	未接続
4	未接続	8	未接続

(4)おおよその投映距離



画面サイズ (幅 x 高さ : mm)	40 型	100 型	150 型	200 型	300 型
投映距離 (ズーム最大 : wide)	1.1m	2.9m	4.4m	5.8m	8.7m
投映距離 (ズーム最小 : tele)	1.4m	3.5m	5.2m	7.0m	10.5m

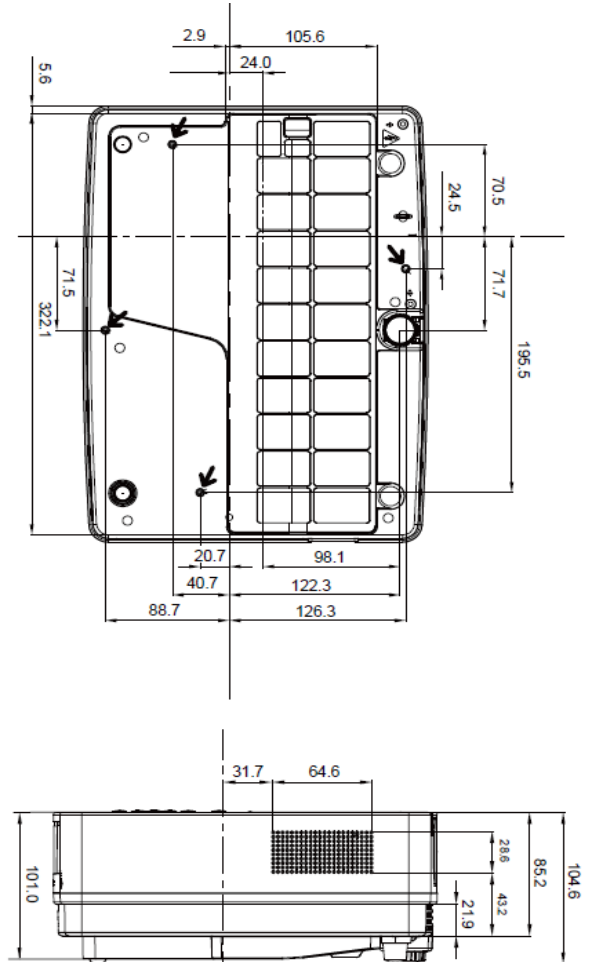
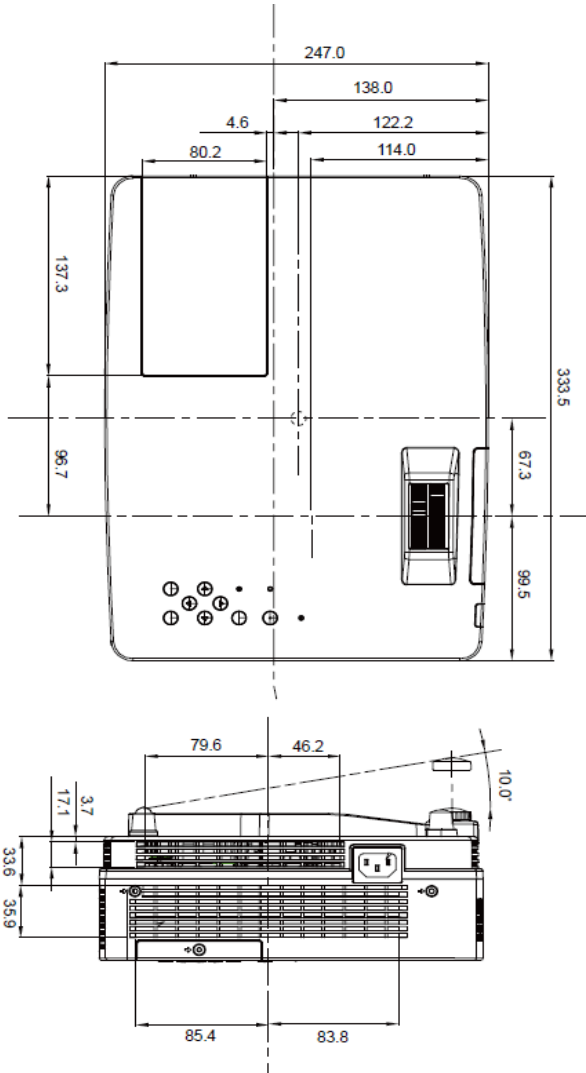
上記は、アスペクト比 4:3 の画面サイズとなります。

*おおよその投映距離はレンズ設計仕様に基づく計算値です。レンズのばらつき等により最大5%程度の誤差を有する場合があります。

(5)外形寸法図

※図面は測定しないで下さい。(縮尺は正確なものではありません)

▼天吊り金具用のビス穴
 ビス径：M4
 深さ：12mm



単位:mm