

製品仕様書

品名	液晶プロジェクター
品番	LP-WL2500

(1) 製品概要(主な特長)

- ・超短焦点(固定焦点)レンズ搭載
- ・WXGA(1280 x 800)リアル投射
- ・ネットワーク機能(有線LAN)内蔵

(2) 製品仕様一覧

品番	LP-WL2500	
方式	3原色液晶シャッター投射方式	
光学系	ダイクロイックミラー分離/プリズム合成方式	
液晶パネル	サイズ	0.59型×3枚、アスペクト比16:10
	画素数	1,024,000画素(1280x800)x3枚 総画素3,072,000画素
投射レンズ	固定焦点・手動フォーカス、F1.8、f=6.68mm	
光源ランプ	230W NSHAランプ	
画面サイズ(投射距離)	最小60型~最大110型(0.64m~1.20m) 80型:0.86m	
色再現性	フルカラー(1677万色)	
明るさ*1	2500 lm (ランプモード:ノーマル、イメージ:ダイナミック)	
周辺照度比*1	80%	
コントラスト比*1	500:1 (ランプモード:ノーマル、イメージ:ダイナミック)	
騒音*1	29 dB (ランプモード:エコ選択時)	
音声出力、スピーカー	10W モノラル、1個	
対応走査周波数(入力)	水平/15~100KHz、垂直/50~100Hz、ドットクロック/140MHz以下、G on Sync対応	
表示可能解像度	RGB信号入力時	1280×800ドット (WUXGA、WSXGA+、WXGA+、UXGA、SXGA+、SXGAリサイジング表示可能)
コンピュータ入力	<ul style="list-style-type: none"> ・デジタル入力:HDMI端子×1(Ver1.3対応) ・アナログRGB入力:ミニD-sub15ピン×2 (別売品「コンポーネント~D-subケーブル」で、コンポーネント入力に対応) ・アナログRGB出力:ミニD-sub15ピン×1(アナログRGB入力と切替え) ・音声入力:ステレオミニジャック×1(コンピューター/コンポーネント) 	
ビデオ入力	・ビデオ入力(1系統) 映像:RCA端子×1、S端子×1、音声:RCA端子×2(ステレオ)	
制御入出力、他	<ul style="list-style-type: none"> ・コントロールポート:D-sub9ピン(RS-232C)×1 ・音声出力(可変)端子(コンピューター/ビデオ兼用);ステレオミニジャック×1 ・LANポート:RJ-45 	
使用温度、保管温度、電源	5~35℃、-10~60℃、AC100V(±10%)、50/60Hz	
消費電力	339W、ランプ「エコ」モード選択時は227W、[待機時5.9W、エコモード選択0.4W]	
外形寸法(突起物含まず)	幅350.0×高さ129.4×奥行381.9 mm	
質量	4.6kg	
主な付属品	着脱式電源コード(3.0m)1本、ワイヤレスリモコン1個(単4乾電池2本付属) Network用ソフト(CD-ROM)、D-sub~D-subケーブル1本、PIN Codeラベル1枚、取扱説明書	
その他機能	<ul style="list-style-type: none"> ・ダイレクト・オフ ・イメージモード...ダイナミック、標準、リアル/シネマ、黒板(緑色)/カラーボード、イメージ1~4 ・長寿命フィルター:4,000時間(「ランプモード:エコ」選択時) ・フリーズ機能:コンピューター/ビデオ両モードで可能、NO SHOW機能、P-TIMER機能 ・SD&HDTV対応(480i、480p、575i、575p、720p、1080i) ・脚部アジャスタ機能(上向き角度0度~10度) ・主電源投入で投射を開始できるダイレクト・オン機能 ・スクリーンアスペクト設定(4:3、16:9、16:10) ・デジタルズーム機能(面積比:1/4~16倍) ・電源オン時、多少暗くても、カウントダウン画面無しですぐに映像を見る設定も可 ・ユーザーロゴ投射 ・プロジェクター本体鎖 又は リモコン鎖の Keyロック ・暗唱番号による「操作禁止」設定 と 「ロゴ変更禁止」設定 ・プロジェクターの画面表示:23か国語に対応 ・ランプ明るさ(ノーマル)(エコ)切換...リモコンでダイレクトに切換可 ・クローズドキャプション対応(NTSC) ・Network Module機能...有線(100Base-TX/10Base-T) Webマネージメント(制御)、Eメール通知、PJLink 	

*1:出荷時における本製品全体の平均的な値を示しており、JIS X 6911:2003 データプロジェクタの仕様書様式に則って記載しています。

測定方法、測定条件については附属書2に基づいています。

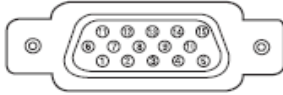
・記載された商品名、会社名等は各社の商標または登録商標です。

(3)端子仕様

COMPUTER IN 1/2/COMPONENT IN/MONITOR OUT
(コンピュータ入力/コンポーネント入力/モニター出力端子)

コンピュータ入力・コンポーネント入力・モニター出力の入出力端子として動作します。接続には、コンピュータ接続ケーブル (D-sub 用)、D-sub/コンポーネントケーブルを使用します。

ミニ D-sub15 ピン



1	R/Gr 入出力	9	+ 5V パワー / 未接続
2	G/Y 入出力	10	接地 (垂直同期)
3	B/Cb 未接続入出力	11	接地
4	未接続	12	DDC データ / 未接続
5	接地 (水平同期)	13	水平同期入出力 (コグニット:水平垂直同期)
6	接地 (R)	14	垂直同期入出力
7	接地 (G)	15	DDC クロック / 未接続
8	接地 (B)		

HDMI (HDMI 端子 Type A)

HDMI 出力端子を持つビデオ機器や DVD プレーヤ、ハイビジョン受信機などを接続する端子です。接続には、別売の HDMI 端子ケーブルをご使用ください。

HDMI 端子 19 ピン

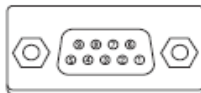


1	TMDS Data 2+ 入力	11	接地 (TMDS Clock)
2	接地 (TMDS Data 2)	12	TMDS Clock- 入力
3	TMDS Data 2- 入力	13	未接続
4	TMDS Data 1+ 入力	14	未接続
5	接地 (TMDS Data 1)	15	SCL
6	TMDS Data 1- 入力	16	SDA
7	TMDS Data 0+ 入力	17	接地 (DDC/CEC)
8	接地 (TMDS Data 0)	18	+5V 電源
9	TMDS Data 0- 入力	19	プラグ挿入検出
10	TMDS Clock+ 入力		

CONTROL PORT (コントロールポート端子)

シリアルでコンピュータ機器からプロジェクターを操作するとき、コンピュータ機器との接続に使用する端子です。

D-sub 9 ピン

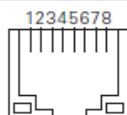


1	未接続	6	未接続
2	RXD	7	RTS
3	TXD	8	CTS
4	未接続	9	未接続
5	SG		

LAN (ネットワーク接続端子)

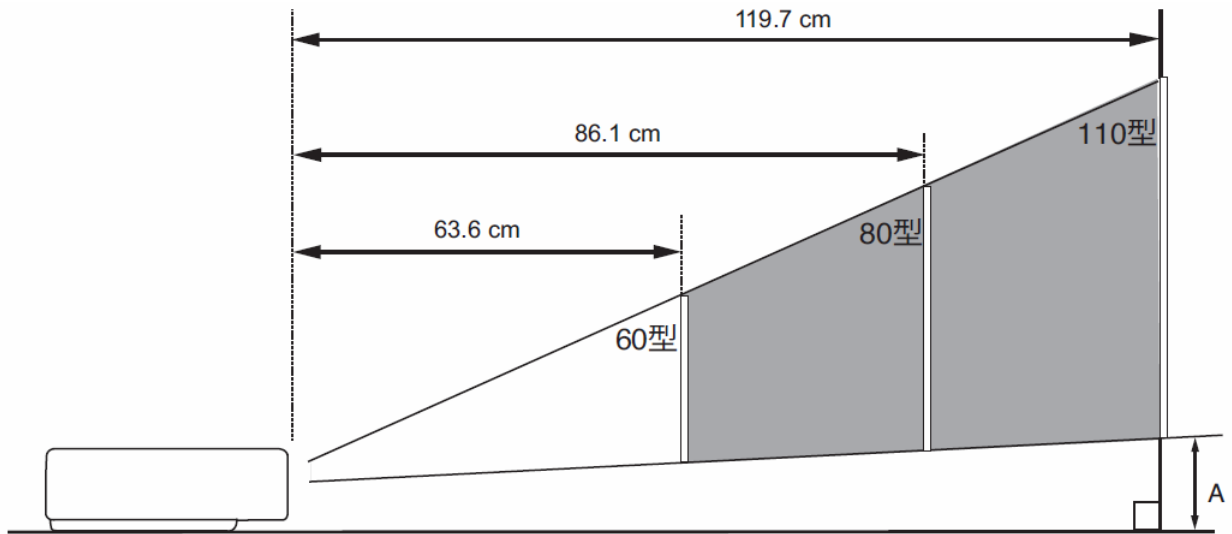
有線 LAN 端子を接続します。

LAN コネクター



1	TX +	5	未接続
2	TX -	6	RX -
3	RX +	7	未接続
4	未接続	8	未接続

(4)おおよその投射距離



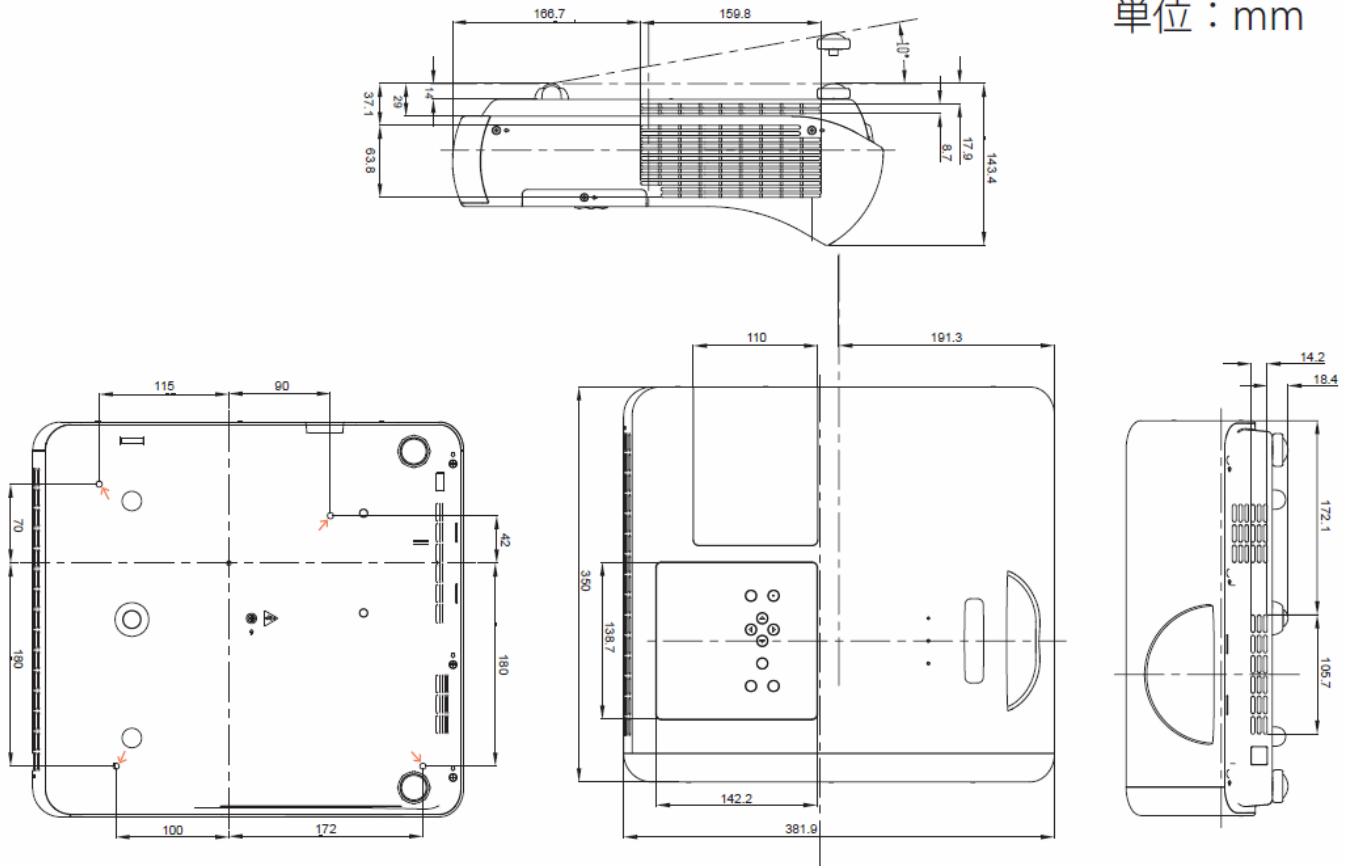
画面サイズ (幅 x 高さ) mm アスペクト比16:10	60型	80型	110型
	1292 x 808	1723 x 1077	2369 x 1481
投射距離	63.6 cm	86.1 cm	119.7 cm
A	20.0 cm	24.5 cm	31.3 cm

*おおよその投射距離はレンズ設計仕様に基づく計算値です。レンズのばらつき等により最大5%程度の誤差を有する場合があります。

(5)外形寸法図

※図面は測定しないで下さい。(縮尺は正確なものではありません)

単位：mm



天吊り金具用のビス穴
 ビス径：M5
 深さ：10mm

製品仕様書

品名	液晶プロジェクター
品番	LP-WL2500A

(1)製品概要(主な特長)

- ・超短焦点(固定焦点)レンズ搭載
- ・WXGA(1280 x 800)リアル投映
- ・ネットワーク機能(有線LAN)内蔵

(2)製品仕様一覧

品番	LP-WL2500A	
方式	3原色液晶シャッター投映方式	
光学系	ダイクロイックミラー分離/プリズム合成方式	
液晶パネル	サイズ	0.59型×3枚、アスペクト比16:10
	画素数	1,024,000画素(1280x800)×3枚 総画素3,072,000画素
投映レンズ	固定焦点・手動フォーカス、F1.8、f=6.68mm	
光源ランプ	230W	
画面サイズ(投映距離)	最小60型～最大110型(0.64m～1.20m) 80型:0.86m	
色再現性	フルカラー(1677万色)	
明るさ※1	2500 lm (ランプモード:ノーマル、イメージ:ダイナミック)	
周辺照度比※1	80%	
コントラスト比※1	500:1 (ランプモード:ノーマル、イメージ:ダイナミック)	
騒音※1	29 dBA (ランプモード:エコ選択時)	
音声出力、スピーカー	10W モノラル、1個	
対応走査周波数(入力)	水平/15～100KHz、垂直/50～100Hz、ドットクロック/140MHz以下、G on Sync対応	
表示可能解像度	RGB信号入力時	1280×800ドット (WUXGA、WSXGA+、WXGA+、UXGA、SXGA+、SXGAリサイジング表示可能)
コンピュータ入力	<ul style="list-style-type: none"> ・デジタル入力:HDMI端子×1(Ver1.3対応) ・アナログRGB入力:ミニD-sub15ピン×2 (別売品「コンポーネント～D-subケーブル」で、コンポーネント入力に対応) ・アナログRGB出力:ミニD-sub15ピン×1(アナログRGB入力と切替え) ・音声入力:ステレオミニジャック×1(コンピューター/コンポーネント) 	
ビデオ入力	・ビデオ入力(1系統) 映像:RCA端子×1、S端子×1、音声:RCA端子×2(ステレオ)	
制御入出力、他	<ul style="list-style-type: none"> ・コントロールポート:D-sub9ピン(RS-232C)×1 ・音声出力(可変)端子(コンピューター/ビデオ兼用):ステレオミニジャック×1 ・LANポート:RJ-45 	
使用温度、保管温度、電源	5～35℃、-10～60℃、AC100V(±10%)、50/60Hz	
消費電力	326W、ランプ「エコ」モード選択時は252W [待機時 6.7W、エコモード選択 0.4W]	
外形寸法(突起物含まず)	幅350.0×高さ129.4×奥行381.9 mm	
質量	4.6kg	
主な付属品	着脱式電源コード(3.0m)1本、ワイヤレスリモコン1個(単4乾電池2本付属)、D-sub～D-subケーブル1本、PIN Codeラベル1枚、取扱説明書、保証書、レンズカバー(固定ひも付属)	
その他機能	<ul style="list-style-type: none"> ・ダイレクト・オフ機能 ・イメージモード:ダイナミック、標準、リアル/シネマ、黒板(緑色)/カラーボード、イメージ1～4 ・長寿命フィルター:4,000時間(ランプモード:エコ選択時) ・フリーズ機能:コンピューター/ビデオ両モードで可能、NO SHOW機能、P-TIMER機能 ・SD & HDTV対応(アナログ:480i/480p/575i/575p/720p/1080i、HDMI:480p/575p/720p/1080i/1080p) ・脚部アジャスタ機能(上向き角度0度～10度) ・主電源投入で投映を開始できるダイレクト・オン機能 ・スクリーンアスペクト設定(4:3、16:9、16:10) ・デジタルズーム機能(面積比:1/4～16倍) ・電源オン時、多少暗くても、カウントダウン画面無しですぐに映像を見る設定も可 ・ユーザーロゴ投映・プロジェクター本体錠 又は リモコン錠の Keyロック ・暗唱番号による「操作禁止」設定 と 「ロゴ変更禁止」設定 ・プロジェクターの画面表示:23か国語に対応 ・ランプ明るさ(ノーマル)(エコ)切換:リモコンでダイレクトに切換可 ・Network Module機能:有線(100Base-TX/10Base-T) Webマネージメント(制御)、Eメール通知、PJLink ・Crestron社のRoomView™、AMX社のDevice Discoveryに対応 	

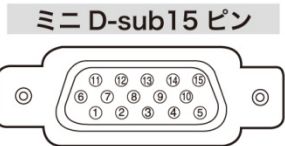
※1: 出荷時における本製品全体の平均的な値を示しており、JIS X 6911:2003 データプロジェクターの仕様書様式に則って記載しています。測定方法、測定条件については附属書2に基づいています。

・記載された商品名、会社名等は各社の商標または登録商標です。

(3)端子仕様

COMPUTER IN 1/2/COMPONENT IN/MONITOR OUT
(コンピュータ入力/コンポーネント入力/モニター出力端子)

コンピュータ入力・コンポーネント入力・モニター出力の入出力端子として動作します。接続には、コンピュータ接続ケーブル (D-sub 用)、D-sub/コンポーネントケーブルを使用します。

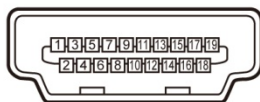


1	R/Cr 入出力	9	+ 5V パワー / 未接続
2	G/Y 入出力	10	接地 (垂直同期)
3	B/Cb 未接続 入出力	11	接地
4	未接続	12	DDC データ / 未接続
5	接地 (水平同期)	13	水平同期 入出力 (コンジット: 水平垂直同期)
6	接地 (R)		
7	接地 (G)	14	垂直同期 入出力
8	接地 (B)	15	DDC クロック / 未接続

HDMI (HDMI 端子 Type A)

HDMI 出力端子を持つビデオ機器や DVD プレーヤ、ハイビジョン受信機などを接続する端子です。接続には、HDMI 端子ケーブルをご使用ください。

HDMI 端子 19 ピン



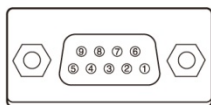
1	TMDS Data 2+ 入力	11	接地 (TMDS Clock)
2	接地 (TMDS Data 2)	12	TMDS Clock- 入力
3	TMDS Data 2- 入力	13	未接続
4	TMDS Data 1+ 入力	14	未接続
5	接地 (TMDS Data 1)	15	SCL
6	TMDS Data 1- 入力	16	SDA
7	TMDS Data 0+ 入力	17	接地 (DDC/CEC)
8	接地 (TMDS Data 0)	18	+5V 電源
9	TMDS Data 0- 入力	19	プラグ挿入検出
10	TMDS Clock+ 入力		

HDMI、HDMI ロゴ、および High-Definition Multimedia Interface は、HDMI Licensing LCC の商標または登録商標です。

CONTROL PORT (コントロールポート端子)

シリアルでコンピュータ機器からプロジェクターを操作するとき、コンピュータ機器との接続に使用する端子です。

D-sub 9 ピン

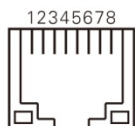


1	未接続	6	未接続
2	RXD	7	RTS
3	TXD	8	CTS
4	未接続	9	未接続
5	SG		

LAN (ネットワーク接続端子)

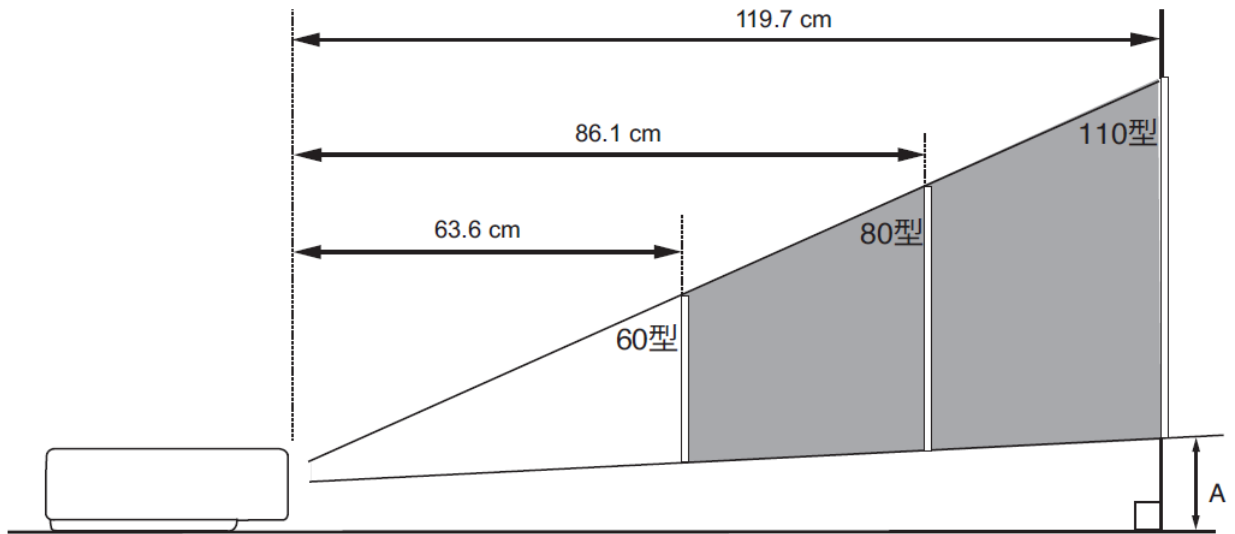
有線 LAN 端子を接続します。

LAN コネクター



1	TX +	5	未接続
2	TX -	6	RX -
3	RX +	7	未接続
4	未接続	8	未接続

(4)おおよその投映距離



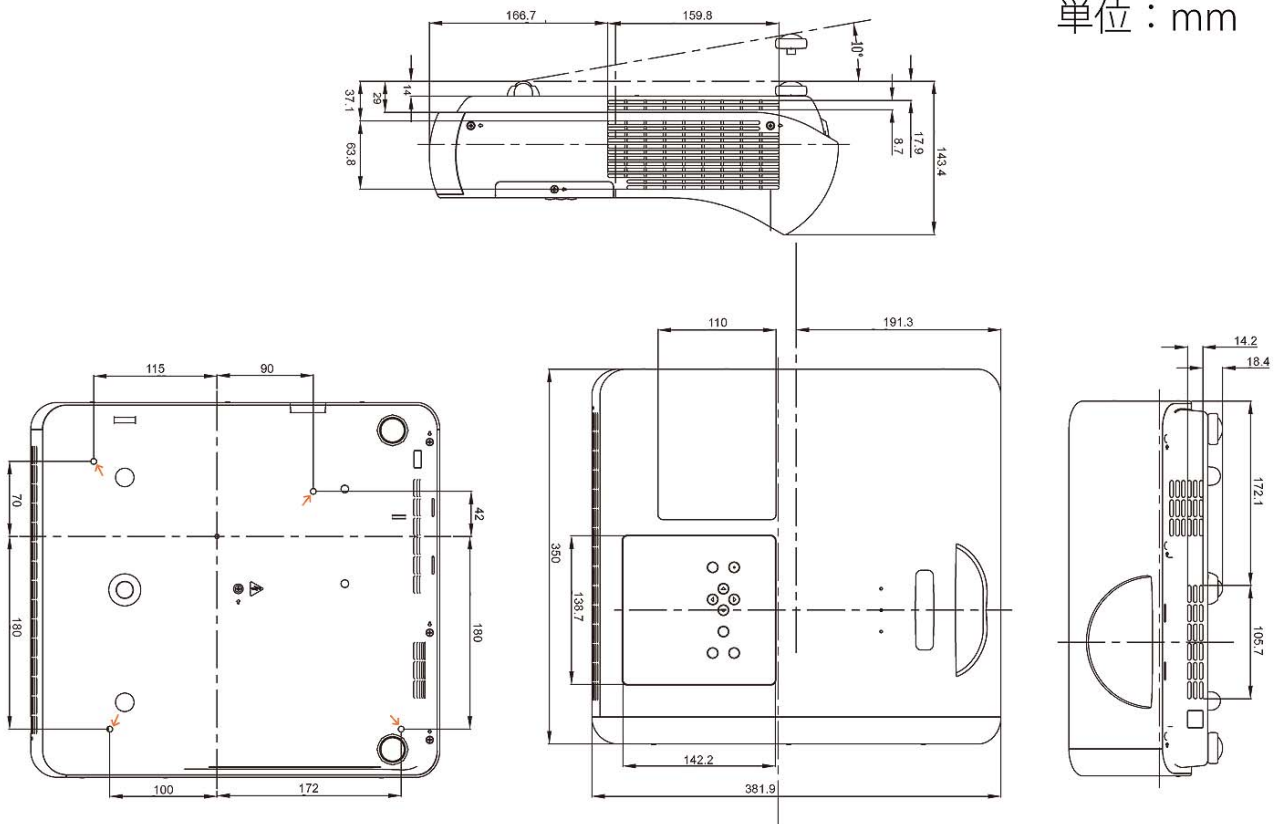
画面サイズ (幅 x 高さ) mm アスペクト比16:10	60型	80型	110型
投映距離	63.6 cm	86.1 cm	119.7 cm
A	20.0 cm	24.5 cm	31.3 cm

*おおよその投映距離はレンズ設計仕様に基づく計算値です。レンズのばらつき等により最大5%程度の誤差を有する場合があります。

(5)外形寸法図

※図面は測定しないで下さい。(縮尺は正確なものではありません)

単位：mm



天吊り金具用のビス穴
 ビス径：M5
 深さ：10mm