

製品仕様書

品名	液晶プロジェクター
品番	LP-WU3800

(1)製品概要(主な特長)

- ・小型・軽量 3800lm、WXGAリアル投映
- ・デジタル入力HDMI、アナログ入力D-sub15:2系統(入力-2はモニター出力兼用)
- ・簡単セットアップ(自動縦台形歪補正、自動入力信号サーチ、ガイドランス機能)

(2)製品仕様一覧

品番	LP-WU3800	
方式	3原色液晶シャッター投映方式	
光学系	ダイクロイックミラー分離/プリズム合成方式	
液晶パネル	サイズ	0.74型×3枚、アスペクト比16:10
	画素数	1,024,000画素(1280×800)×3枚 総画素 3,072,000画素
投射レンズ	手動ズーム・フォーカス、F1.7- 2.5、f=19.2~30.2mm	
光源ランプ	275W	
画面サイズ(投射距離)	最小40型~最大300型(1.0m~12.1m) 100型:2.5m~4.0m	
色再現性	フルカラー(10億7000万色、アナログRGB時:1677万色)	
明るさ※1	3800 lm (ランプモード:ハイ、イメージ:ダイナミック)	
周辺照度比※1	85%	
コントラスト比※1	500:1 (ランプモード:ハイ、イメージ:ダイナミック)	
騒音※1	31 dBA (ランプモード:エコ選択時)	
音声出力、スピーカー	1W モノラル、2.8cm(円形) 1個	
対応走査周波数(入力)	水平/15~100kHz、垂直/50~100Hz、ドットクロック/140MHz以下	
表示可能解像度	RGB信号入力時	1280×800ドット(WUXGA, UXGA, WSXGA+, SXGA+, SXGA, WXGA+ リサイジング表示可能)
	ビデオ信号入力時	表示しない
コンピュータ入力	<ul style="list-style-type: none"> ・デジタル入力:HDMI×1 ・コンピュータ1入力:ミニD-sub15×1(アナログRGB/コンポーネント兼用) (別売品「コンポーネント~D-subケーブル」で、コンポーネント入力に対応) ・コンピュータ2入力:ミニD-sub15×1(アナログRGB/モニター出力兼用) ・音声入力(2系統):ステレオミニジャック×2 	
ビデオ入力	<ul style="list-style-type: none"> ・ビデオ入力(1系統) 映像:RCA端子×1、S端子×1、音声:RCA端子×2(ステレオ) 	
制御入出力、他	<ul style="list-style-type: none"> ・コントロールポート(1系統1端子):D-sub9ピン×1 ・音声出力(可変)端子(コンピュータ/ビデオ兼用):ステレオミニジャック ・LANポート:RJ-45 	
使用温度、保管温度、電源	5~35°C、-10~60°C、AC100V(±10%) 50/60Hz	
消費電力	366W/334W/293W (ランプモード:ハイ/ノーマル/エコ)	
待機消費電力	11.2W/0.5W (スタンバイモード:ネットワーク/エコ)	
外形寸法(突起物含まず)	幅334.2×高さ78.4×奥行257.5mm	
質量	3.5kg	
主な付属品	着脱式電源コード(3.0m)1本、ワイヤレスリモコン1個(単4乾電池2本付属) D-sub~D-subケーブル1本、PIN Codeラベル1枚、取扱説明書、保証書 ソフトキャリングバッグ、レンズキャップ(固定ひも付属)	
その他機能	<ul style="list-style-type: none"> ・電源オフ後に電源コードをすぐに抜いてもよい、即持ち運び可 ・デジタルキーストン補正機能(上下±40度、オート±20度) ・上下360度設置(設定条件あり) ・イメージモード:ダイナミック、標準、リアル/シネマ、黒板(緑色)/カラーボード、イメージ1~4 ・プログレッシブ、3-2 & 2-2プルダウン対応 ・LTI & CTI ・フリーズ機能:コンピュータ/ビデオ両モードで可能、NO SHOW機能、プレゼンタイマー機能 ・6カラーシステム対応 (NTSC、NTSC4.43、PAL、PAL-M、PAL-N、SECAM) ・SD&HDTV対応(アナログ:480i、480p、575i、575p、720p、1080i HDMI:480p、575p、720p、1080i、1080p) ・脚部アジャスタ機能(上向き角度0度~8.9度) ・主電源投入で投映を開始できるダイレクトオン機能 ・デジタルズーム機能(面積比:1/4~16倍) ・電源オン時、多少暗くても、カウントダウン画面無しですぐに映像を見る設定も可 ・ユーザーロゴ投映 ・プロジェクター本体卸 又はリモコン卸の Keyロック ・暗唱番号による「操作禁止」設定 と「ロゴ変更禁止」設定 ・プロジェクターの画面表示:17か国語に対応 ・ランプ明るさ切替:リモコンでダイレクトに切換可 ・2画面機能(P in P & P by P) ・Network Module機能:有線(100Base-TX/10Base-T)、Webマネージメント(制御) Eメール通知、PJLink 	

※1: 出荷時における本製品全体の平均的な値を示しており、JIS X 6911:2003 データプロジェクタの仕様書様式に則って記載しています。測定方法、測定条件については附属書2に基づいています。

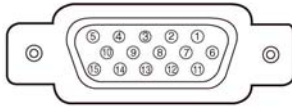
・記載された商品名、会社名等は各社の商標または登録商標です。

(3)端子仕様

COMPUTER IN 1 / 2 / MONITOR OUT
コンピュータ入力 / モニター出力端子

コンピュータからのアナログ RGB 出力を接続したり、コンピュータへアナログ RGB 出力を出したりする端子です。接続にはコンピュータケーブル (D-sub 用) をご使用ください。

ミニ D-sub 15 ピン

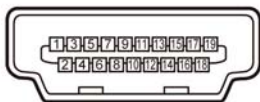


1	R 入出力	9	+5V パワー / 未接続
2	G 入出力	10	接地 (垂直同期)
3	B 入出力	11	接地
4	未接続	12	DDC データ / 未接続
5	接地 (水平同期)	13	水平同期 入出力 (コボジット: 水平垂直同期)
6	接地 (R)		
7	接地 (G)	14	垂直同期 入出力
8	接地 (B)	15	DDC クロック / 未接続

HDMI (HDMI 端子 Type A)

HDMI 出力端子を持つビデオ機器や DVD プレーヤ、ハイビジョン受信機などを接続する端子です。接続には、別売の HDMI 端子ケーブルをご使用ください。

HDMI 端子 19 ピン

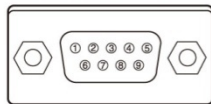


1	TMDS Data 2+ 入力	11	接地 (TMDS Clock)
2	接地 (TMDS Data 2)	12	TMDS Clock- 入力
3	TMDS Data 2- 入力	13	未接続
4	TMDS Data 1+ 入力	14	未接続
5	接地 (TMDS Data 1)	15	SCL
6	TMDS Data 1- 入力	16	SDA
7	TMDS Data 0+ 入力	17	接地 (DDC/CEC)
8	接地 (TMDS Data 0)	18	+5V 電源
9	TMDS Data 0- 入力	19	プラグ挿入検出
10	TMDS Clock+ 入力		

CONTROL PORT (コントロールポート端子)

シリアルでコンピュータ機器からプロジェクターを操作するとき、コンピュータ機器との接続に使用する端子です。

D-sub 9 ピン

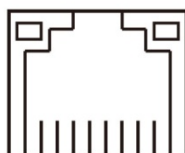


1	未接続	6	未接続
2	RXD	7	未接続
3	TXD	8	未接続
4	未接続	9	未接続
5	SG		

LAN (ネットワーク接続端子)

有線 LAN 端子を接続します。

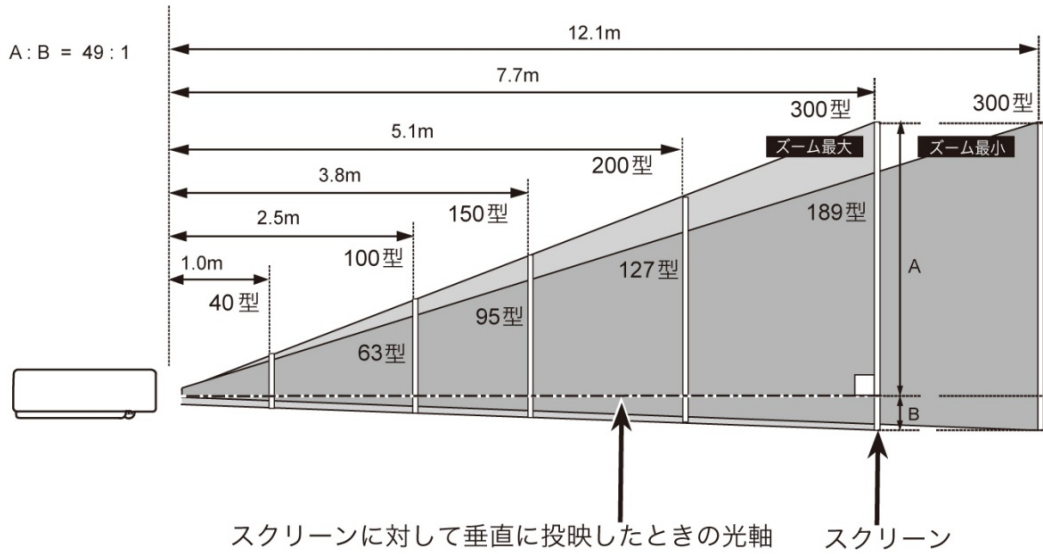
LAN コネクター



87654321

1	TX +	5	未接続
2	TX -	6	RX -
3	RX +	7	未接続
4	未接続	8	未接続

(4)おおよその投映距離



画面サイズ (幅×高さ:mm)	40型	100型	150型	200型	300型
投映距離 (ズーム最大)	1.0m	2.5m	3.8m	5.1m	7.7m
投映距離 (ズーム最小)	1.6m	4.0m	6.0m	8.1m	12.1m

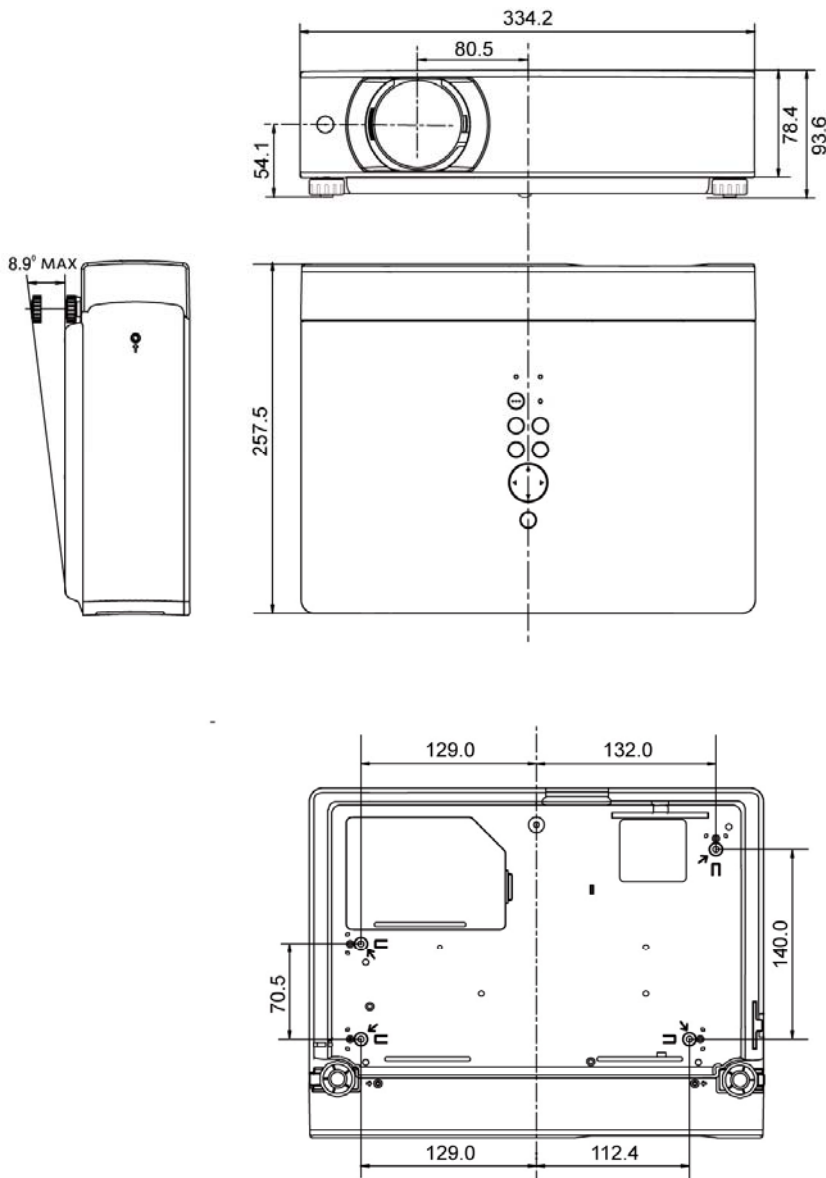
上記は、アスペクト比 16:10 の画面サイズとなります。

*おおよその投映距離はレンズ設計仕様に基づく計算値です。レンズのばらつき等により最大5%程度の誤差を有する場合があります。

(5)外形寸法図

※図面は測定しないで下さい。(縮尺は正確なものではありません)

単位：mm



天吊り金具用のビス穴

ビス径：M4

深さ：8mm