

**製品仕様書**

品名	プロジェクター
品番	LP-XL51A(H)

**(1)製品概要(主な特長)**

- ・超々短焦点、XGA、2700lm、
- ・壁ぴったりで大画面を投射。
- ・ネットワーク機能搭載。

**(2)製品仕様一覧**

品番	LP-XL51A(H)	
方式	3 原色液晶シャッター投射方式	
光学系	ダイクロイックミラー分離/プリズム合成方式	
液晶パネル	サイズ	0.8 型×3 枚、アスペクト比 4:3
	駆動方式	ポリシリコンTFTアクティブマトリクス
	画素数	786,432 画素(1024x768)x3 枚 総画素 2,359,296 画素
	配列	ストライプ
投射レンズ	手動フォーカス、F1.85、f=4.83 mm	
光源	275W NSHA ランプ ... 275 ~ 220 W 駆動	
画面サイズ(投射距離)	最小 60 型~最大 80 型 ...フォーカス調整範囲、固定焦点	
色再現性	フルカラー(1677 万色)	
明るさ <sup>※1</sup> 、周辺照度比 <sup>※1</sup>	2700 lm、80%	
コントラスト比 <sup>※1</sup>	1200:1 (ランプモード:オート、イメージモード:ダイナミック)	
音声出力 / スピーカー	2W モノラル / φ5cm 1 個	
対応走査周波数(入力)	水平/15~100KHz、垂直/50~100Hz、ドットクロック/140MHz以下、G on Sync 対応	
表示可能解像度	RGB信号入力時	1024×768ドット (UXGA, WXGA, SXGA リサイズング表示可能)
コンピュータ入出力	・アナログ RGB 入力 ; D-sub15 ピン x2 (うち、1 系統はモニター出力と切換) ・アナログ RGB 出力 ; D-sub15 ピン x1 (入力と切換) ・音声入力 ; ステレオミニジャック x1	
ビデオ入力	・ビデオ入力 ; RCA 端子 x3 (Y-Pb/Cb-Pr/Gr) S 端子 x1 (S-Video) RCA 端子 x1 (VIDEO) ・音声入力 ; RCA 端子 x2 (ステレオ)	
制御入出力、他	・サービスポート ; ミニ DIN8ピン x1 ・音声出力(可変) ; ステレオミニジャック x1(コンピュータ/ビデオ兼用) ・LAN ; RJ-45 x1 ・SDメモリーカードスロット	
使用温度 / 保管温度	5~40°C / -10~60°C	
電源	AC100V(±10%)、50/60Hz	
消費電力(定格/待機時)	最大 402W 待機消費電力 0.5W / 11.9W (スタンバイモード:エコ/ネットワーク)	
外形寸法(突起物含まず)	幅 374.0×高さ 196.8 ×奥行 495.0mm	
質量	7.5Kg	
主な付属品	着脱式電源コード 1 本(3m)、ワイヤレスリモコン 1 個(単 3 乾電池 2 本付属)、 D-sub ケーブル 1 本、PIN Code ラベル 1 枚、取扱説明書、CD-ROM(ネットワークアプリケーション) 1 枚	
その他機能	<ul style="list-style-type: none"> <li>・電源 OFF 後に、電源コードを即抜くことが可。よって、持ち運び可 (ファンは回らない)</li> <li>・デジタルキーストン補正機能(上下±5 度) ・プログレッシブ、3-2 &amp; 2-2 ブルダウン対応 ・LTI &amp; CTI</li> <li>・イメージモード ... ダイテック、標準、リアル/シネマ、黒板(緑色)、カーボード(4 色)、イメージ 1~4</li> <li>・フリーズ機能;コンピュータ/ビデオ両モードで可能、NO SHOW 機能、P-TIMER 機能</li> <li>・6 カラーシステム対応 (NTSC、NTSC4.43、PAL、PAL-M、PAL-N、SECAM)</li> <li>・HDTV 対応(480i、480p、575i、575p、720p、1035i、1080i) ・脚部アシスタ機能(上下±1 度)</li> <li>・主電源投入で投射を開始できるオンスタート機能 ・デジタルズーム機能(1~16 倍)</li> <li>・電源オン時、多少暗くても、カウントダウン画面無しですぐに映像を見る設定も 可</li> <li>・ユーザーロゴ投射 ・UXGA まで ・暗唱番号による「操作禁止」設定 と 「ロゴ変更禁止」設定</li> <li>・プロジェクタの言語表示 : 16 か国語に対応 ・リモコンの「ページ ↑ ↓」釦で、PC 操作 (市販の USB ケーブル接続時)</li> <li>・ランプ明るさ(明)(AUTO)(暗)切換 ... リモコンでダイレクトに切換 可</li> <li>・画面上下切替 ... リモコンでダイレクトに切替 可(卓上)</li> <li>・Network Module 機能 ... 有線/無線(IEEE 801.11b/g)/Memory Viewer(SD Card) 有線/無線 ... 無線・簡単接続(アドホック)、個別制御/一括制御、司会者機能、PJLink 無線 ... Security (WEP/WPA/WPA2)</li> </ul>	

※1 出荷時における本製品全体の平均的な値を示しており、JIS X 6911:2003 データプロジェクタの仕様書様式に則って記載しています。

測定方法、測定条件については附属書 2 に基づいています。

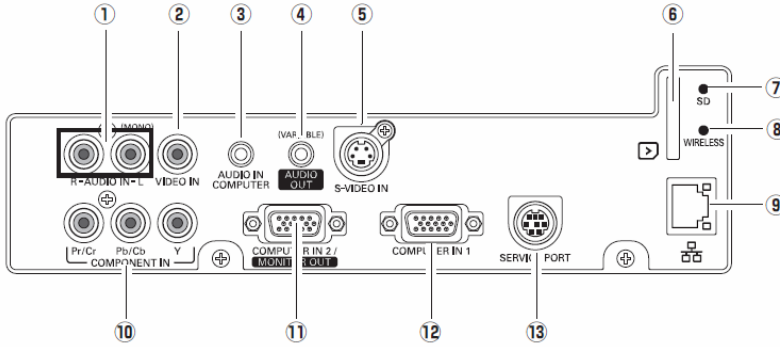
※2 ランプ最大出力時。

※3 オプションの専用接続ケーブルが必要です。

(記載された商品名、会社名等は各社の商標または登録商標です)

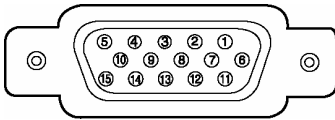
(外観、仕様は予告なく変更することがあります)

### (3) 端子仕様



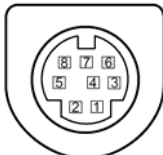
- ① 音声入力端子;RCA 端子×2(ステレオ)
- ② ビデオ入力端子(コンポジット用);RCA 端子×1
- ③ コンピュータ音声入力端子;  
ステレオミニジャック(3.5φ)
- ④ 音声出力端子;ステレオミニジャック(3.5φ)(可変)
- ⑤ S 映像入力端子;ミニDIN4 ピン
- ⑥ SDメモ리카ードスロット
- ⑦ SDメモ리카ードインジケータ
- ⑧ ワイヤレスインジケータ
- ⑨ LAN接続端子;RJ-45
- ⑩ コンポーネント入力端子;RCA端子X3
- ⑪ コンピュータ2入力/モニター出力端子;  
ミニD-sub15ピン端子
- ⑫ コンピュータ1入力端子;ミニD-sub15ピン端子
- ⑬ サービス用端子;ミニDIN8ピン端子

ミニ D-Sub15 端子



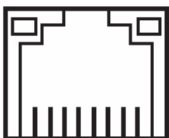
1	R (R/Cr)入出力	6	接地(R)	11	接地
2	G (G/Y)入出力	7	接地(G)	12	DDC データ
3	B (B/Cb)入出力	8	接地(B)	13	水平同期 入出力 (コンポジット:水平垂直同期)
4	未接続	9	+5V パワー	14	垂直同期 入出力
5	接地(水平同期)	10	接地(垂直同期)	15	DDC クロック

サービス用端子  
ミニ DIN8 ピン



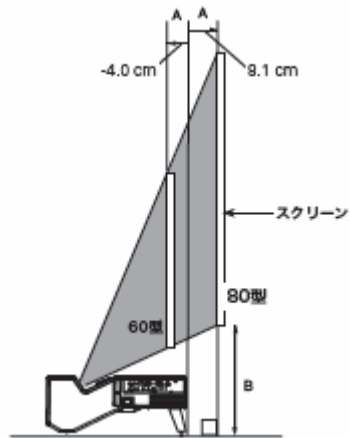
1	RxD	5	RTS/CTS
2	未接続	6	TxD
3	未接続	7	接地
4	接地	8	接地

LANコネクター



1	TX +	5	未使用
2	TX -	6	RX -
3	RX +	7	未使用
4	未使用	8	未使用

## (4)おおよその投射距離



スクリーンサイズ (幅 x 高さ : mm) アスペクト比横 4 : 縦 3	60 型	70 型	80 型
A	-4.0 cm	2.1 cm	8.1 cm
B	30.8 cm	33.7 cm	36.5 cm

### ☀ メモ

- ・本機には、光学ズーム機能はありません。スクリーンサイズを調節するには、投射距離を変えてください。
- ・投射距離はレンズ設計仕様に基づくおおよその計算値です。プロジェクターはそれぞれ異なる特性があり、実際にプロジェクターを設置したときの画面サイズとは異なる場合があります。投射画面を確認して設置してください。
- ・スクリーンの投射面が湾曲していたり、凹凸があると映像が正しく映らないことがあります。

(5)外形寸法図 \*図面は実測しないで下さい。(縮尺は正確なものではありません)

単位:mm

