

製品仕様書

品名	液晶プロジェクター
品番	LP-XT35L

(1)製品概要(主な特長)

- ・XGA リアル/UXGA 対応、5000lm
- ・上下左右レンズシフト
- ・ストレート吸排気システム

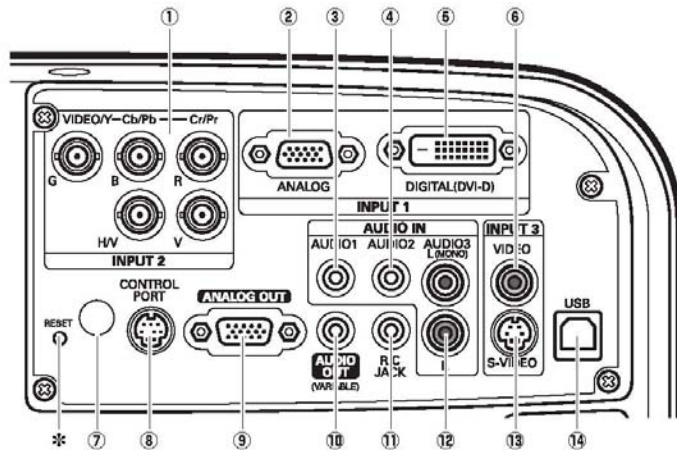
(2)製品仕様一覧

品番	LP-XT35L	
方式	3原色液晶シャッター投射方式	
光学系	ダイクロイックミラー分離/プリズム合成方式	
液晶パネル	サイズ	1.0型×3枚、アスペクト比4:3
	駆動方式	ポリシリコン TFT アクティブマトリクス
	画素数	786,432画素(1024×768)×3枚、総画素2,359,296
	配列	ストライプ
投射レンズ	別売	
光源	330W NSHA ランプ	
画面サイズ(投射距離)	最小30型～最大300型 (1.2～10m)(投射距離はレンズによって異なります)	
色再現性	フルカラー(1677万色)	
有効光束(明るさ) ^{※2}	5000lm	
周辺照度比 ^{※1}	90%	
コントラスト比(全白/全黒) ^{※1}	1000:1 (Lamp Auto2 mode)	
音声出力	1.0W モノラル	
スピーカー	Φ2.8cm 1個	
対応走査周波数(入力)	水平	15～100kHz
	垂直	50～100Hz
	ドットクロック	140MHz 以下(アナログ)
表示可能解像度(RGB信号入力時)	1024×768ドット (UXGAドットリサイジング表示可能)	
コンピュータ系入出力	<ul style="list-style-type: none"> ・アナログRGB入力(2系統) ; ミニD-sub15端子×1、BNC端子×5 ・デジタルDVI-D入力(1系統) ; DVI-D端子×1 ・アナログRGB出力 ; ミニD-sub15端子×1 ・音声入力(2系統) ; ステレオミニジャック×2(コンピュータ/コンポーネント兼用) 	
ビデオ系入出力	<ul style="list-style-type: none"> ・映像入力 ; RCA端子×1、BNC端子×3(コンピュータ端子兼用)、S端子×1 ・音声入力 ; RCA端子×2 ・音声モニター出力 ; RCA端子×1(コンピュータ/ビデオ兼用) 	
制御入出力、他	<ul style="list-style-type: none"> ・コントロールポート ; ミニDIN8ピン×1 ・USB端子 ; USBコネクタ×1(シリーズB) ・ワイヤードリモコン端子 ; ミニジャック×1 ・PJネットオーガナイザーコネクタ 	
使用温度	5～35℃	
電源	AC100V(±10%)、50/60Hz	
消費電力	500W、ランプ「Eco1」モード選択時:400W (待機時12W)	
外形寸法(突起物含む)	幅348.1×高さ164.0×奥行446.8mm	
質量	8.1kg	
主な付属品	リモコン1個(単4乾電池2本)、着脱式電源コード1本、電源プラグアダプタ、コンピュータケーブル(D-Sub用)1本、USBケーブル1本、シリアルコントロールケーブル1本、取扱説明書、保証書、PINコードロックシール1枚、お客様相談窓口一覧	

※1 出荷時における本製品全体の平均的な値を示しており、JIS X 6911:2003 データプロジェクタの仕様書様式に則って記載しています。測定方法、測定条件については附属書2に基づいています。

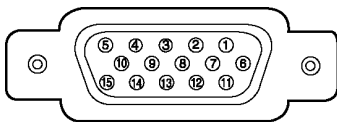
※2 別売レンズ LNS-S11 装着時の明るさ
(記載された商品名、会社名等は各社の商標または登録商標です)
(外観、仕様は予告なく変更することがあります)

(3) 端子仕様



- ①RGBHV/コンポジット/コンポーネント入力端子; 5BNC 端子
- ②アナログ RGB 入力端子;ミニ D-Sub15ピン端子
- ③インプット 1 音声入力端子;ステレオミニジャック(3.5φ)
- ④インプット 2 音声入力端子;ステレオミニジャック(3.5φ)
- ⑤デジタル RGB 入力端子;DVI-D 端子
- ⑥ビデオ入力端子(コンポジット用);RCA 端子×1
- ⑦リモコン受光部
- ⑧コントロール端子;DIN8ピン
- ⑨モニター出力端子;ミニ D-Sub15ピン端子
- ⑩音声出力端子;ステレオミニジャック(3.5φ)(可変)
- ⑪ワイヤードリモコン用端子;ステレオミニジャック
- ⑫音声入力端子;RCA 端子×2(ステレオ)
- ⑬S 映像入力端子;DIN4ピン
- ⑭USB 端子;タイプ B

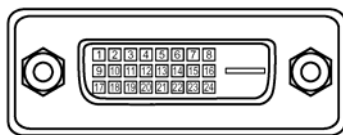
ミニ D-Sub15 端子



(コンピュータアナログ入力/アナログ出力)

1	R 入出力	6	接地(R)	11	接地/未接続
2	G 入出力	7	接地(G)	12	DDC データ/未接続
3	B 入出力	8	接地(B)	13	水平同期 入出力 (コンポジット:水平垂直同期)
4	未接続	9	+5V パワー/未接続	14	垂直同期 入出力
5	接地(水平同期)	10	接地(垂直同期)	15	DDC クロック/未接続

DVI-D 端子



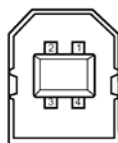
1	TMDS データ 2-	9	TMDS データ 1-	17	TMDS データ 0-
2	TMDS データ 2+	10	TMDS データ 1+	18	TMDS データ 0+
3	TMDS データ 2 シールド	11	TMDS データ 1 シールド	19	TMDS データ 0 シールド
4	未接続	12	未接続	20	未接続
5	未接続	13	未接続	21	未接続
6	DDC クロック	14	+5V パワー	22	TMDS クロックシールド
7	DDC データ	15	接地 (+5V)	23	TMDS クロック+
8	未接続	16	ホットプラグ検知	24	TMDS クロック-

サービスポート端子



1	RxD
2	未接続
3	未接続
4	接地
5	未接続
6	TxD
7	未接続
8	未接続

USB 端子(タイプ B)

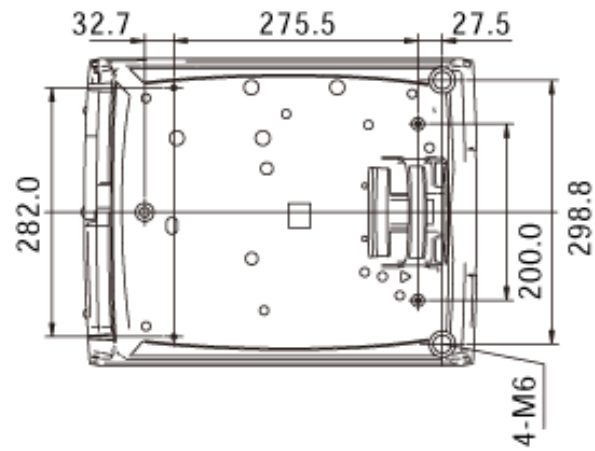


1	VCC
2	-DATA
3	+DATA
4	接地

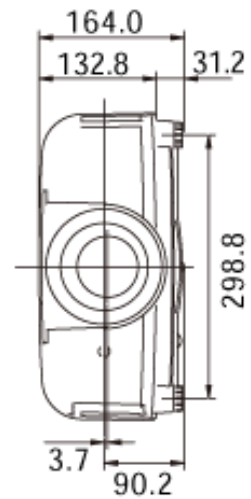
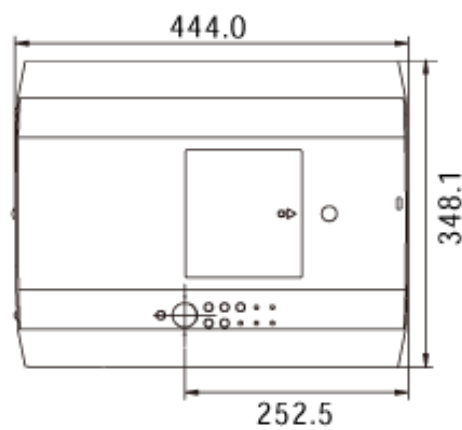
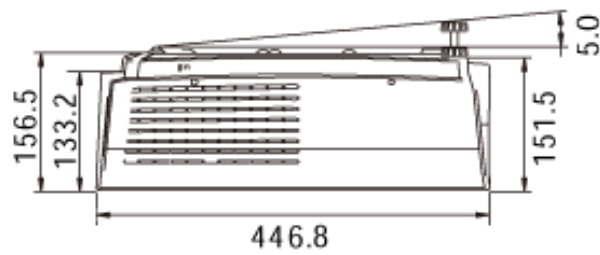
(4) およその投映距離 レンズは別売です。

(5)外形寸法図

単位：mm



天吊り金具用ねじ穴
ねじ：M6
深さ：10.0mm



*図面は実測しないで下さい。(縮尺は正確なものではありません)