

**製品仕様書**

品名	液晶プロジェクター
品番	LP-XT35

(1)製品概要(主な特長)

- ・XGA リアル/UXGA 対応、5000lm
- ・上下左右レンズシフト
- ・ストレート吸排気システム

(2)製品仕様一覧

品番	LP-XT35	
方式	3 原色液晶シャッター投映方式	
光学系	ダイクロイックミラー分離/プリズム合成方式	
液晶パネル	サイズ	1.0 型×3 枚、アスペクト比 4:3
	駆動方式	ポリシリコン TFT アクティブマトリクス
	画素数	786,432 画素(1024×768)×3 枚、総画素 2,359,296
	配列	ストライプ
投映レンズ	電動ズーム(1~約 1.3 倍)、f=33~43mm、F1.7~F2.1	
光源	330W NSHA ランプ	
画面サイズ(投映距離)	最小 30 型~最大 300 型(約 1.2~約 10.0m)	
色再現性	フルカラー(1677 万色)	
有効光束(明るさ) <sup>※1 ※2</sup>	5000lm	
周辺照度比 <sup>※1</sup>	90%	
コントラスト比(全白/全黒) <sup>※1</sup>	1000:1 (Lamp Auto2 mode)	
音声出力	1.0W モノラル	
スピーカー	Φ2.8cm 1 個	
対応走査周波数(入力)	水平	15~100kHz
	垂直	50~100Hz
	ドットクロック	140MHz 以下
表示可能解像度(RGB 信号入力時)	1024×768ドット (UXGAドットリサイジング表示可能)	
コンピュータ入出力	<ul style="list-style-type: none"> <li>・アナログ RGB 入力(2系統) ; ミニ D-sub15 端子×1、BNC 端子×5</li> <li>・デジタル DVI-D 入力(1系統) ; DVI-D 端子×1</li> <li>・アナログ RGB 出力 ; ミニ D-sub15 端子×1</li> <li>・音声入力(2系統) ; ステレオミニジャック×2(コンピュータ/コンポーネント兼用)</li> </ul>	
ビデオ入力	<ul style="list-style-type: none"> <li>・映像入力 ; RCA 端子×1、BNC 端子×3(コンピュータ端子兼用)、S 端子×1</li> <li>・音声入力 ; RCA 端子×2</li> <li>・音声モニター出力 ; RCA 端子×1(コンピュータ/ビデオ兼用)</li> </ul>	
制御入出力、他	<ul style="list-style-type: none"> <li>・コントロールポート ; ミニ DIN8 ピン×1</li> <li>・USB 端子 ; USB コネクター×1(シリーズB)</li> <li>・ワイヤードリモコン端子 ; ミニジャック×1</li> <li>・PJ ネットオーガナイザー コネクター</li> </ul>	
使用温度	5~35℃	
電源	AC100V(±10%)、50/60Hz	
消費電力	500W、ランプ「Eco1」モード選択時:400W (待機時 12W)	
外形寸法(突起物含む)	幅 348.1×高さ 164.0×奥行 446.8mm	
質量	8.9 kg	
主な付属品	リモコン 1 個(単 4 乾電池 2 本)、着脱式電源コード 1 本、電源プラグアダプタ、コンピュータケーブル(D-Sub 用)1本、USB ケーブル1本、シリアルコントロールケーブル1本、取扱説明書、保証書、PIN コードロックシール 1 枚、お客様相談窓口一覧	

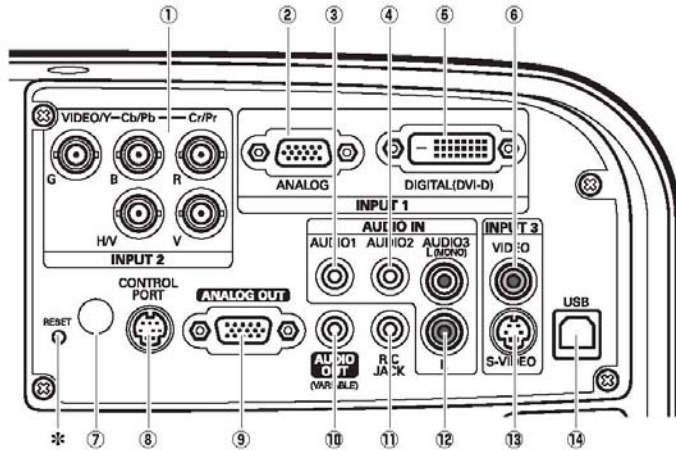
※1 出荷時における本製品全体の平均的な値を示しており、JIS X 6911:2003 データプロジェクタの仕様書様式に則って記載しています。測定方法、測定条件については附属書 2 に基づいています。

※2 ランプ最大出力時。

(記載された商品名、会社名等は各社の商標または登録商標です)

(外観、仕様は予告なく変更することがあります)

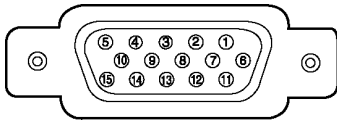
(3) 端子仕様



- ①RGBHV/コンポジット/コンポーネント入力端子; 5BNC 端子
- ②アナログ RGB 入力端子; ミニ D-Sub15 ピン端子
- ③インプット 1 音声入力端子; ステレオミニジャック(3.5φ)
- ④インプット 2 音声入力端子; ステレオミニジャック(3.5φ)
- ⑤デジタル RGB 入力端子; DVI-D 端子
- ⑥ビデオ入力端子(コンポジット用); RCA 端子×1
- ⑦リモコン受光部
- ⑧コントロール端子; DIN8 ピン
- ⑨モニター出力端子; ミニ D-Sub15 ピン端子
- ⑩音声出力端子; ステレオミニジャック(3.5φ) (可変)
- ⑪ワイヤードリモコン用端子; ステレオミニジャック
- ⑫音声入力端子; RCA 端子×2(ステレオ)
- ⑬S 映像入力端子; DIN4 ピン
- ⑭USB 端子; タイプ B

ミニ D-Sub15 端子

(コンピュータアナログ入力/アナログ出力)



1	R 入出力	6	接地(R)	11	接地/未接続
2	G 入出力	7	接地(G)	12	DDC データ/未接続
3	B 入出力	8	接地(B)	13	水平同期 入出力 (コンポジット: 水平垂直同期)
4	未接続	9	+5V パワー/未接続	14	垂直同期 入出力
5	接地(水平同期)	10	接地(垂直同期)	15	DDC クロック/未接続

DVI-D 端子



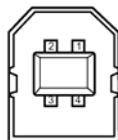
1	TMDS データ 2-	9	TMDS データ 1-	17	TMDS データ 0-
2	TMDS データ 2+	10	TMDS データ 1+	18	TMDS データ 0+
3	TMDS データ 2 シールド	11	TMDS データ 1 シールド	19	TMDS データ 0 シールド
4	未接続	12	未接続	20	未接続
5	未接続	13	未接続	21	未接続
6	DDC クロック	14	+5V パワー	22	TMDS クロックシールド
7	DDC データ	15	接地 (+5V)	23	TMDS クロック+
8	未接続	16	ホットプラグ検知	24	TMDS クロック-

サービスポート端子



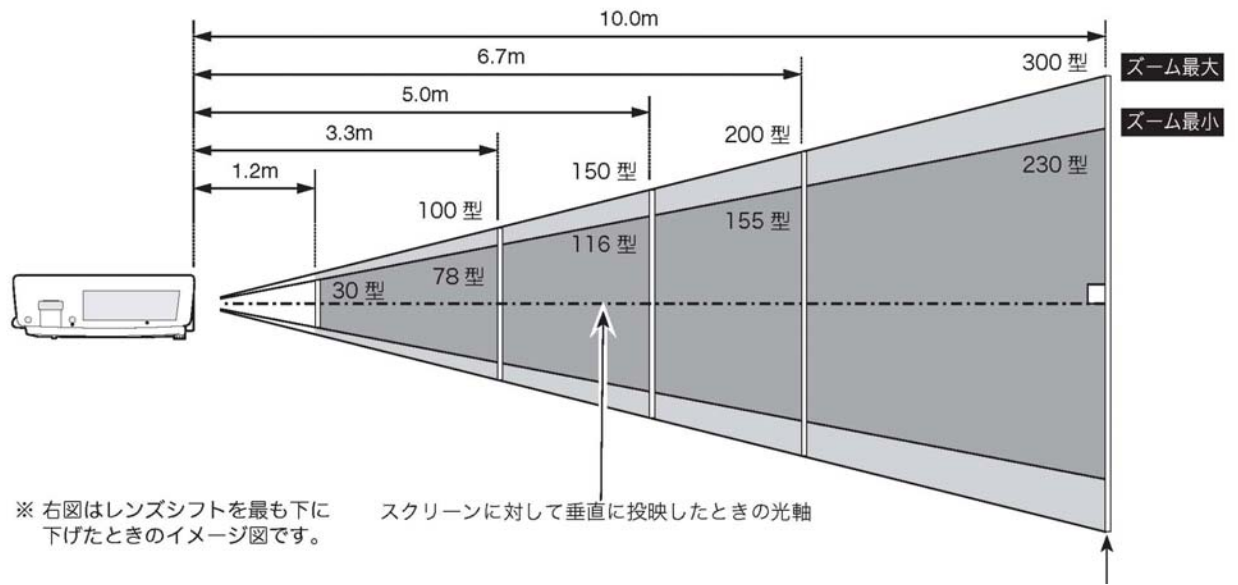
1	RxD
2	未接続
3	未接続
4	接地
5	未接続
6	TxD
7	未接続
8	未接続

USB 端子(タイプ B)



1	VCC
2	-DATA
3	+DATA
4	接地

(4)おおよその投映距離

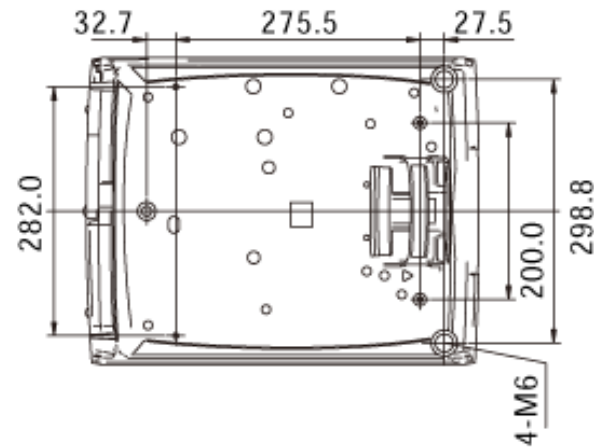


画面サイズ	40 型	50 型	60 型	70 型	80 型	90 型	100 型	120 型	150 型	200 型	300 型
最 短	1.3m	1.6m	2.0m	2.3m	2.6m	3.0m	3.3m	4.0m	5.0m	6.7m	10.0m
最 長	1.7m	2.1m	2.5m	3.0m	3.4m	3.9m	4.3m	5.2m	6.5m	8.7m	-

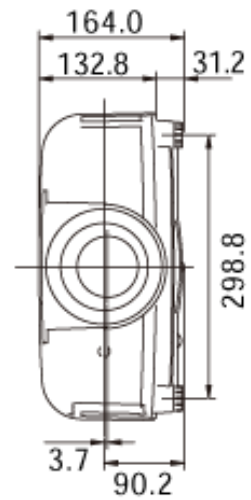
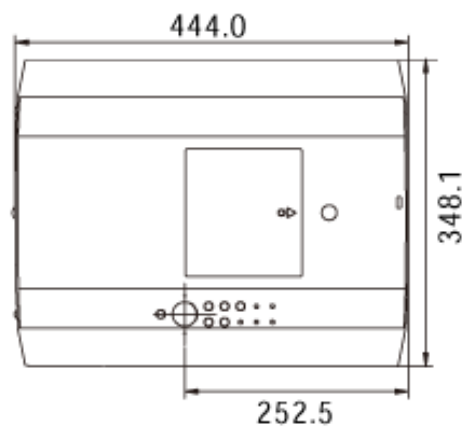
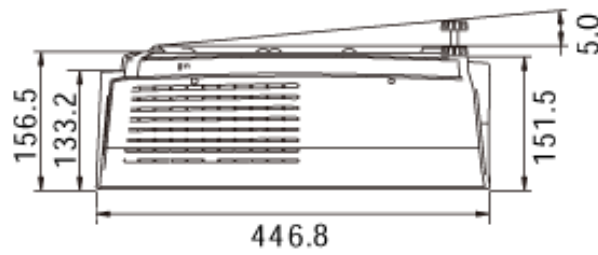
\*おおよその投映距離はレンズ設計仕様に基づく計算値です。レンズのばらつき等により最大 5%程度の誤差を有する場合があります。

(5)外形寸法図

単位：mm



天吊り金具用ねじ穴  
ねじ：M6  
深さ：10.0mm



\*図面は実測しないで下さい。(縮尺は正確なものではありません)

**製品仕様書**

品名	液晶プロジェクター
品番	LP-XT21

**(1)製品概要(主な特長)**

- ・XGA リアル/UXGA 対応、4000lm
- ・光学補償板搭載、ストレート吸排気システム採用、フィルター目詰まり検知機能搭載
- ・ワンタッチ交換フィルター採用、後面ランプ交換方式
- ・垂直方向 360 度設置可能、上下左右レンズシフト、ワンタッチ交換レンズ
- ・シンメトリーデザイン採用

**(2)製品仕様一覧**

品番	LP-XT21	
方式	3 原色液晶シャッター投射方式	
光学系	ダイクロイックミラー分離/プリズム合成方式	
液晶パネル	サイズ	1.0 型×3 枚、アスペクト比 4:3
	駆動方式	ポリシリコン TFT アクティブマトリクス
	画素数	786,432 画素(1024×768)×3 枚、総画素 2,359,296
	配列	ストライプ
投射レンズ	電動ズーム(1~約 1.3 倍)、f=33~43mm、F1.7~F2.1	
光源	300W UHP ランプ	
画面サイズ(投射距離)	最小 30 型~最大 300 型(約 1.3~約 10.0m)	
色再現性	フルカラー(1677 万色)	
有効光束(明るさ) <sup>※1</sup> <sup>※2</sup>	4000lm	
周辺照度比 <sup>※1</sup>	90%	
コントラスト比(全白/全黒) <sup>※1</sup>	1000:1 (Lamp Auto2 mode)	
音声出力	1.0W モノラル	
スピーカー	Φ2.8cm 1 個	
対応走査周波数(入力)	水平	15~100kHz
	垂直	50~100Hz
	ドットクロック	140MHz 以下
表示可能解像度(RGB 信号入力時)	1024×768 ドット (UXGA ドットリサイジング表示可能)	
コンピュータ入出力	<ul style="list-style-type: none"> <li>・映像入力 1: DVI-D 端子×1/ミニ D-sub15 端子×1(デジタル RGB/アナログ RGB 入力)</li> <li>・映像入力 2: 5BNC 端子×1(RGBHV/コンポジット/コンポーネント兼用)</li> <li>・音声入力;ステレオミニジャック×2</li> <li>・映像出力 2: ミニ D-sub15 端子×1(アナログ RGB 入力)</li> </ul>	
ビデオ入力	<ul style="list-style-type: none"> <li>・映像入力;S-video 端子×1、RCA 端子×1</li> <li>・音声入力;RCA 端子×2</li> </ul>	
制御入出力、他	<ul style="list-style-type: none"> <li>・USB ポート<sup>※4</sup>;タイプ B×1</li> <li>・音声出力;ステレオミニジャック×1(出力レベル可変)</li> <li>・ワイヤードリモコン端子:ステレオミニジャック</li> <li>・コントロールポート;DIN8 ピン×1</li> </ul>	
使用温度	5~35°C	
電源	AC100V(±10%)、50/60Hz	
消費電力	430W(待機時 12W)	
外形寸法(突起物含む)	幅 348.1×高さ 164.0×奥行 446.8mm	
質量	8.7 kg	
主な付属品	ワイヤレスリモコン 1 個(単 4 乾電池 2 本)、着脱式電源コード 1 本、電源プラグアダプタ、ミニ D-sub15 接続ケーブル 1 本、USB ケーブル1本、シリアルコントロールケーブル1本、取扱説明書、保証書、レンズキャップ 1 個、PIN コードロックシール 1 枚、お客様相談窓口一覧	

※1 出荷時における本製品全体の平均的な値を示しており、JIS X 6911:2003 データプロジェクタの仕様書様式に則って記載しています。

測定方法、測定条件については附属書 2 に基づいています。

※2 ランプ最大出力時。

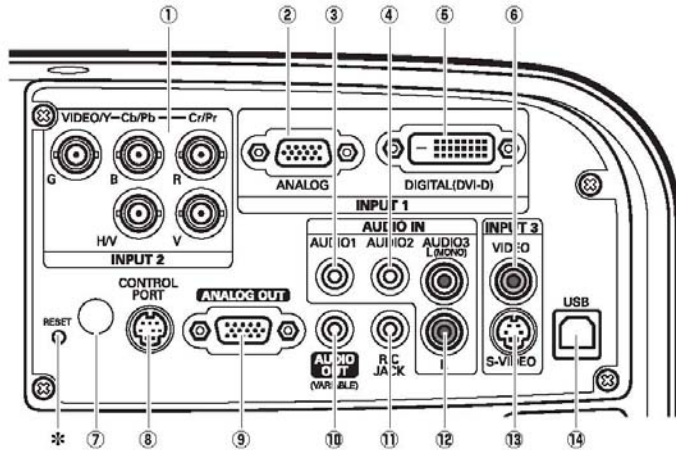
※3 オプションの専用接続ケーブルが必要です。

※4 USB インターフェースは、USB 対応機器すべての動作を保証するものではありません。

(記載された商品名、会社名等は各社の商標または登録商標です)

(外観、仕様は予告なく変更することがあります)

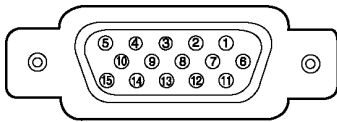
### (3) 端子仕様



- ①RGBHV/コンポジット/コンポーネント入力端子; 5BNC 端子
- ②アナログ RGB 入力端子; ミニ D-Sub15 ピン端子
- ③インプット 1 音声入力端子; ステレオミニジャック(3.5φ)
- ④インプット 2 音声入力端子; ステレオミニジャック(3.5φ)
- ⑤デジタル RGB 入力端子; DVI-D 端子
- ⑥ビデオ入力端子(コンポジット用); RCA 端子×1
- ⑦リモコン受光部
- ⑧コントロール端子; DIN8 ピン
- ⑨モニター出力端子; ミニ D-Sub15 ピン端子
- ⑩音声出力端子; ステレオミニジャック(3.5φ) (可変)
- ⑪ワイヤードリモコン用端子; ステレオミニジャック
- ⑫音声入力端子; RCA 端子×2(ステレオ)
- ⑬S 映像入力端子; DIN4 ピン
- ⑭USB 端子; タイプ B

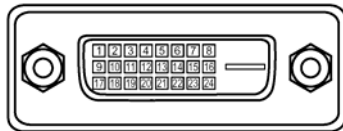
#### ミニ D-Sub15 端子

(コンピュータアナログ入力/アナログ出力)



1	R 入出力	6	接地(R)	11	接地/未接続
2	G 入出力	7	接地(G)	12	DDC データ/未接続
3	B 入出力	8	接地(B)	13	水平同期 入出力 (コンポジット: 水平垂直同期)
4	未接続	9	+5V / パワー/未接続	14	垂直同期 入出力
5	接地(水平同期)	10	接地(垂直同期)	15	DDC クロック/未接続

#### DVI-D 端子



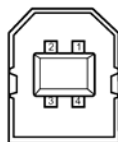
1	TMDS データ 2-	9	TMDS データ 1-	17	TMDS データ 0-
2	TMDS データ 2+	10	TMDS データ 1+	18	TMDS データ 0+
3	TMDS データ 2 シールド	11	TMDS データ 1 シールド	19	TMDS データ 0 シールド
4	未接続	12	未接続	20	未接続
5	未接続	13	未接続	21	未接続
6	DDC クロック	14	+5V / パワー	22	TMDS クロックシールド
7	DDC データ	15	接地 (+5V)	23	TMDS クロック+
8	未接続	16	ホットプラグ検知	24	TMDS クロック-

#### サービスポート端子



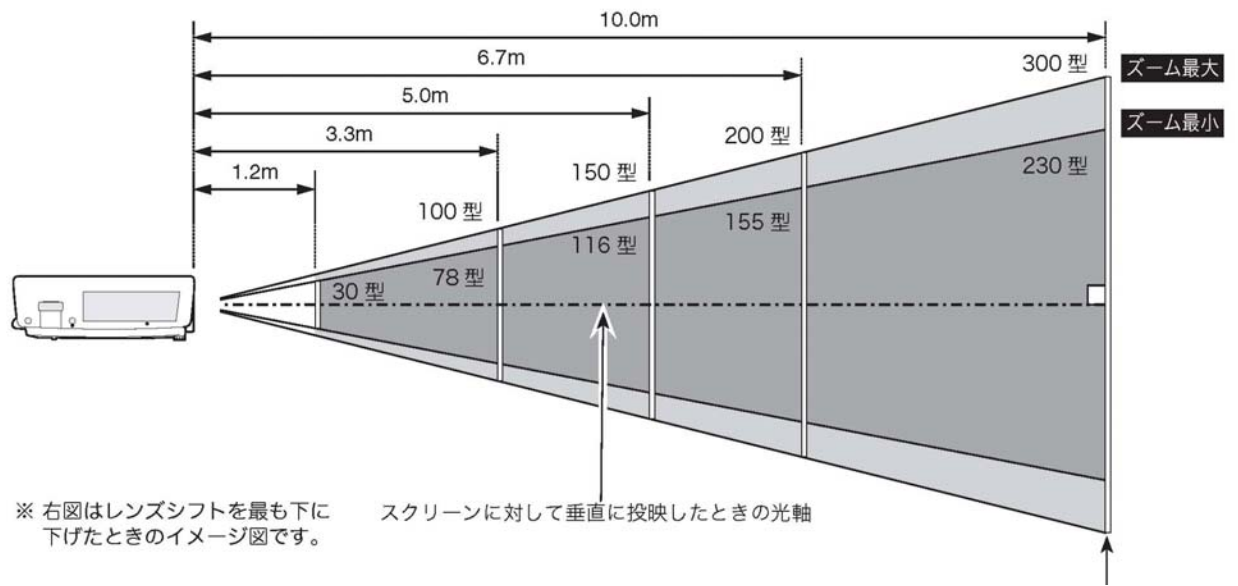
1	RxD
2	未接続
3	未接続
4	接地
5	未接続
6	TxD
7	未接続
8	未接続

#### USB 端子(タイプ B)



1	VCC
2	-DATA
3	+DATA
4	接地

(4)おおよその投射距離

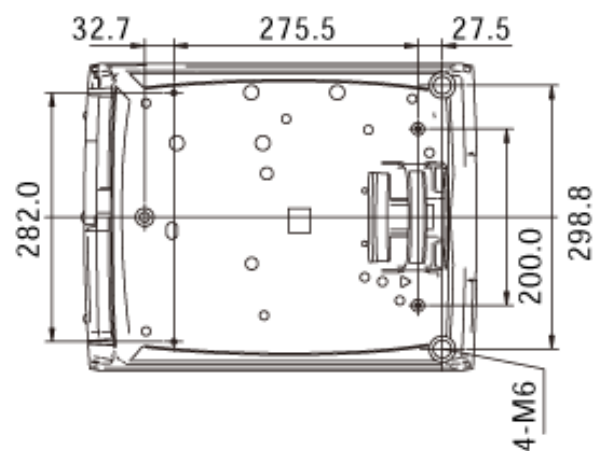


画面サイズ	40 型	50 型	60 型	70 型	80 型	90 型	100 型	120 型	150 型	200 型	300 型
最 短	1.3m	1.6m	2.0m	2.3m	2.6m	3.0m	3.3m	4.0m	5.0m	6.7m	10.0m
最 長	1.7m	2.1m	2.5m	3.0m	3.4m	3.9m	4.3m	5.2m	6.5m	8.7m	-

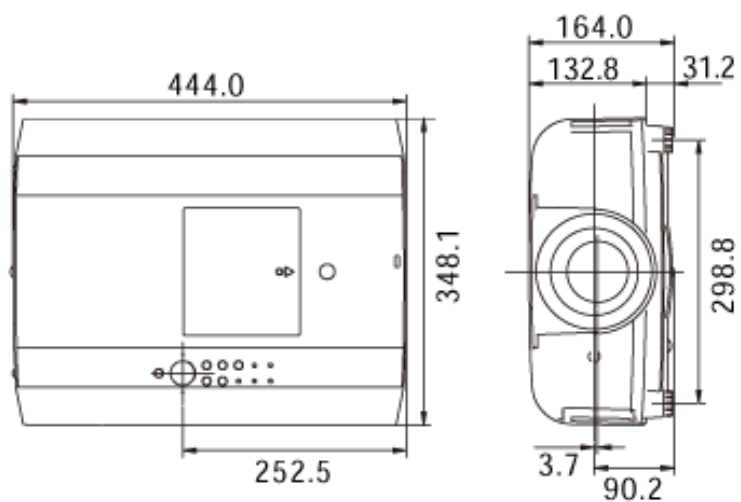
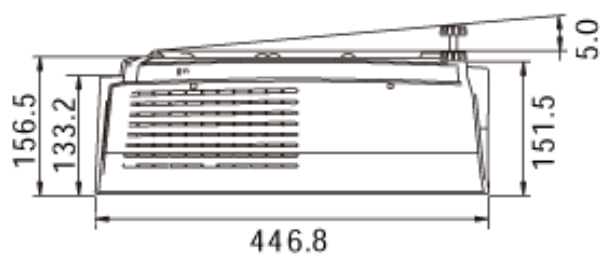
\*おおよその投射距離はレンズ設計仕様に基づく計算値です。レンズのばらつき等により最大 5%程度の誤差を有する場合があります。

**(5)外形寸法図**

単位：mm



天吊り金具用ねじ穴  
ねじ：M6  
深さ：10.0mm



\*図面は実測しないで下さい。(縮尺は正確なものではありません)