

製品仕様書

品名	液晶プロジェクター
品番	LP-XTC50 (W)

(1)製品概要(主な特長)

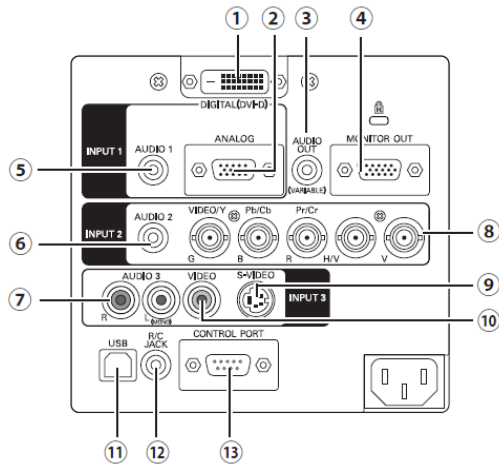
- ・ツインランプシステム(自動ランプ選択機能)搭載
- ・XGA パネル採用、高輝度5000lm、高コントラスト1100:1
- ・自動巻取り式フィルター (AMF)搭載
- ・メカシャッター搭載、ランプ時間管理 IC付ランプボックス
- ・上下左右レンズシフト、縦横キーストン、ワンタッチ交換レンズ

(2)製品仕様一覧

品番	LP-XTC50 (W)	
方式	3 原色液晶シャッター投射方式	
光学系	ダイクロイックミラー分離/プリズム合成方式	
液晶パネル	サイズ	1.0 型×3 枚、アスペクト比 4:3
	駆動方式	ポリシリコン TFT アクティブマトリクス
	画素数	786,432 画素(1024×768)×3 枚、総画素 2,359,296
	配列	ストライプ
投射レンズ	F1.7~2.1, f=33~43mm	
光源	330W NSHA ランプ (1 灯+1 灯)	
画面サイズ(投射距離)	最小 30 型~最大 300 型 (1.2 ~ 10.0 m)(投射距離はレンズによって異なります)	
色再現性	フルカラー(1677 万色)	
有効光束(明るさ)	5,000lm	
周辺照度比※1	90%	
コントラスト比※1	1100:1	
音声出力	3.0W + 3.0W ステレオ	
スピーカー	5X9cm 2 個	
対応走査 周波数(入力)	水平	15~100kHz
	垂直	50~100Hz
	ドットクロック	140MHz 以下(アナログ)
表示可能解像度 (RGB 信号入力時)	1024×768ドット (UXGAドットリサイジング表示可能)	
コンピュータ系入出力	<ul style="list-style-type: none"> ・アナログ RGB 入力(2系統) ; ミニ D-sub15 端子×1、BNC 端子×5 ・デジタル DVI-D 入力(1系統) ; DVI-D 端子×1 ・アナログ RGB 出力 ; ミニ D-sub15 端子×1 ・音声入力(2系統) ; ステレオミニジャック×2(コンピュータ/コンポーネント兼用) 	
ビデオ系入出力	<ul style="list-style-type: none"> ・映像入力 ; RCA 端子×1、BNC 端子×3(コンピュータ端子兼用)、S 端子×1 ・音声入力 ; RCA 端子×2 ・音声モニター出力 ; ステレオミニジャック×1(コンピュータ/ビデオ兼用、可変) 	
制御入出力、他	<ul style="list-style-type: none"> ・コントロールポート ; D-sub 9ピン×1 ・USB 端子 ; USB コネクター×1(シリーズB) ・ワイヤードリモコン端子 ; ミニジャック×1 ・PJ-ネットオーガナイザー コネクター 	
使用温度	5~40°C	
電源	AC100V(±10%)、50/60Hz	
消費電力	550W、ランプ「Eco1」モード選択時: 440W (ノーマル待機時 20W)	
外形寸法(突起物含む)	幅 451.0×高さ 175.0×奥行 550.1mm	
質量	15.4 kg	
主な付属品	リモコン 1 個(単 4 乾電池 2 本)、着脱式電源コード 1 本、電源プラグアダプタ、コンピュータケーブル(D-Sub 用)1 本、USB ケーブル 1 本、取扱説明書、保証書、PIN コードロックシール 1 枚、お客様相談窓口一覧、レンズキャップ1個、レンズロック用ネジ(サービス対応)	

※1 出荷時における本製品全体の平均的な値を示しており、JIS X 6911:2003 データプロジェクタの仕様書様式に則って記載しています。
測定方法、測定条件については附属書 2 に基づいています。
(記載された商品名、会社名等は各社の商標または登録商標です)
(外観、仕様は予告なく変更することがあります)

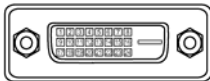
(3) 端子仕様



- ① コンピュータ映像入力：DVI-D 端子（デジタル RGB/HDCP）
- ② コンピュータ映像入力：ミニ D-sub15 ピン端子（アナログ RGB）
- ③ 音声出力端子：ステレオミニジャック（3.5Φ）
- ④ モニターアウト映像出力：ミニ D-sub15 ピン端子（アナログ RGB）
- ⑤ 音声入力端子 1：ステレオミニジャック（3.5Φ）
- ⑥ 音声入力端子 2：ステレオミニジャック（3.5Φ）
- ⑦ 音声入力端子 3：RCA 端子 X2（ステレオ、L (MONO)）
- ⑧ コンピュータ/ビデオ/コンポーネント映像入力：BNC 端子 X5
- ⑨ S ビデオ映像入力：DIN4 ピン
- ⑩ ビデオ映像入力：RCA 端子 X1
- ⑪ USB 端子：タイプ B
- ⑫ リモコン接続端子：ステレオミニジャック（3.5Φ）
- ⑬ コントロール端子：D-sub9 ピン

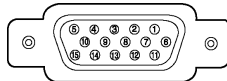
※PJ-Net Organizer 接続端子は本体側面に搭載

DVI-D 端子



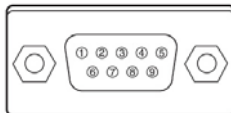
1	TMDS データ 2-	9	TMDS データ 1-	17	TMDS データ 0-
2	TMDS データ 2+	10	TMDS データ 1+	18	TMDS データ 0+
3	TMDS データ 2 シールド	11	TMDS データ 1 シールド	19	TMDS データ 0 シールド
4	未接続	12	未接続	20	未接続
5	未接続	13	未接続	21	未接続
6	DDC クロック	14	+5V パワー	22	TMDS クロックシールド
7	DDC データ	15	接地 (+5V)	23	TMDS クロック+
8	未接続	16	ホットプラグ検知	24	TMDS クロック-

ミニ D-Sub15 端子



1	R 入出力	6	接地 (R)	11	接地/未接続
2	G 入出力	7	接地 (G)	12	DCC データ/未接続
3	B 入出力	8	接地 (B)	13	水平同期入出力 (コンポジット：水平垂直同期)
4	未接続	9	+5V 接地/未接続	14	垂直同期入出力
5	接地 (水平同期)	10	接地 (垂直同期)	15	DCC クロック/未接続

コントロールポート端子



1	-	6	-
2	RXD	7	RTS
3	TXD	8	CTS
4	-	9	-
5	SG		

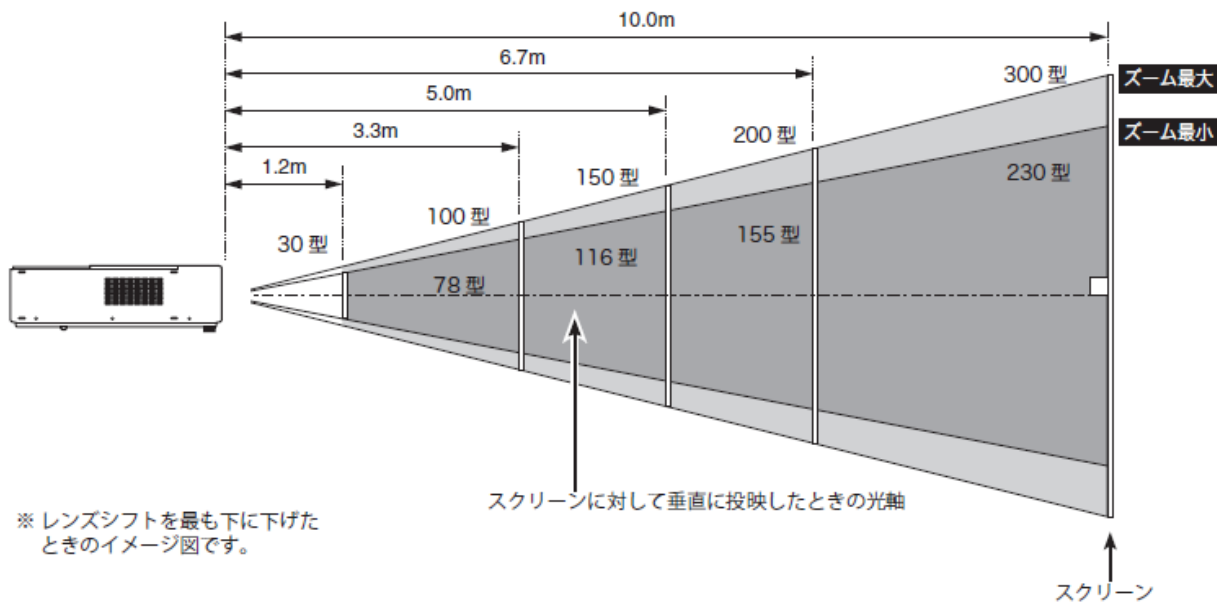
USB 端子 (タイプ B)



1	VCC (5V)
2	-DATA
3	+DATA
4	接地

(4) およその投射距離

画面サイズは、プロジェクターのレンズからスクリーンまでの距離によって決まります。本機付属の標準レンズの場合、スクリーンからレンズまでの距離が約 1.2m ~ 10.0m の範囲に設置してください。

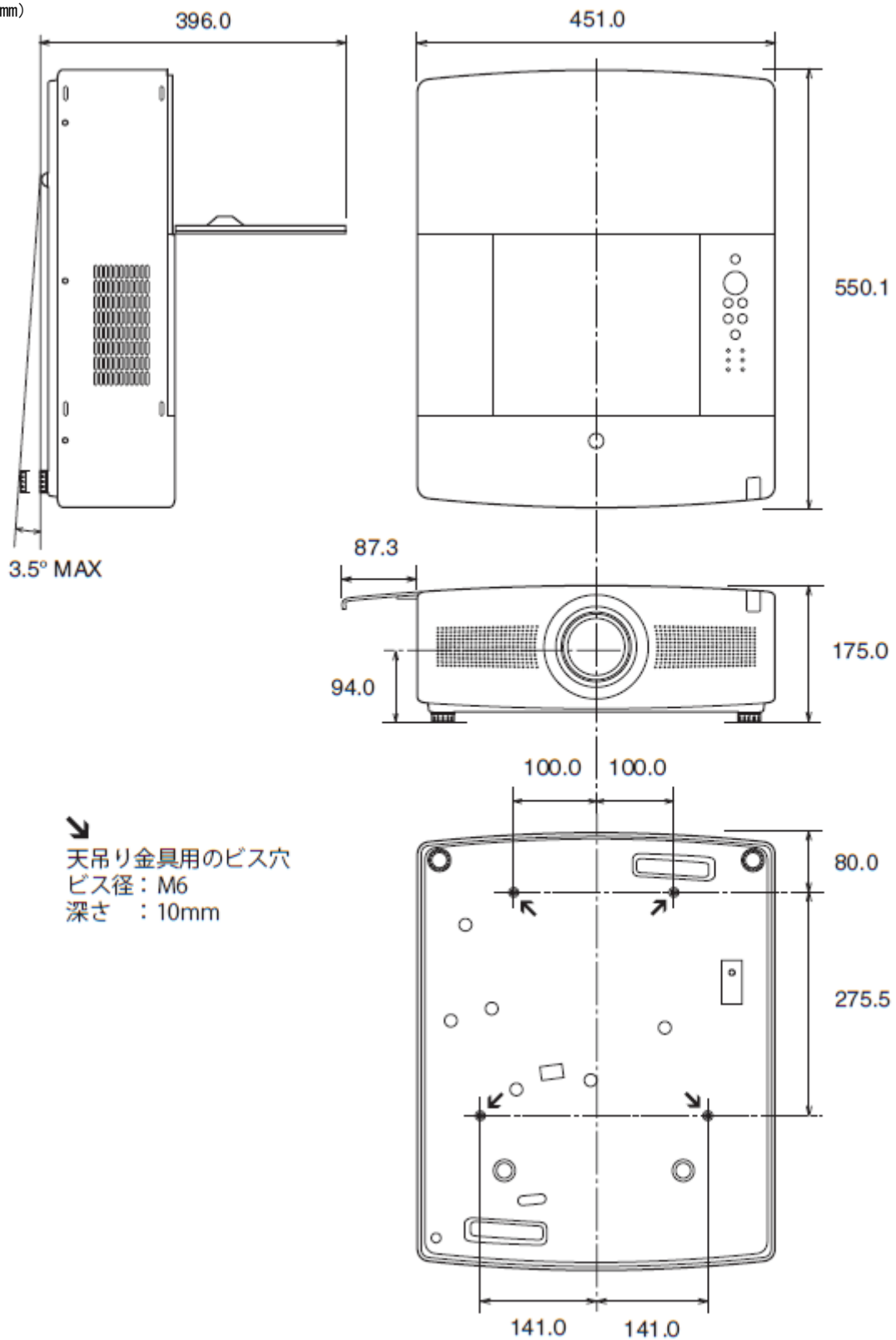


画面サイズ (幅 x 高さ : mm)	30型	100型	150型	200型	300型
画面サイズ (幅 x 高さ : mm)	610 x 457	2032 x 1524	3048 x 2286	4064 x 3048	6096 x 4572
投射距離 (ズーム最大)	---	3.3m	5.0m	6.7m	10.0m
投射距離 (ズーム最小)	1.2m	4.3m	6.5m	8.7m	---

※ 上表は アスペクト比 4 : 3 の画面サイズでの場合です。また、投映画像の内容により画面サイズが異なる場合があります。

(5) 外形寸法図

(単位 : mm)



*図面は実測しないで下さい。(縮尺は正確なものではありません)