

製品仕様書

品名	プロジェクター
品番	LP-XU106(W)

(1) 製品概要 (主な特長)

- ・小型・軽量 4500lm
- ・簡単セットアップ (自動縦台形歪補正、自動入力信号サーチ、ガイドランス機能)
- ・縦横キーストーン補正&4点コーナー補正機能

(2) 製品仕様一覧

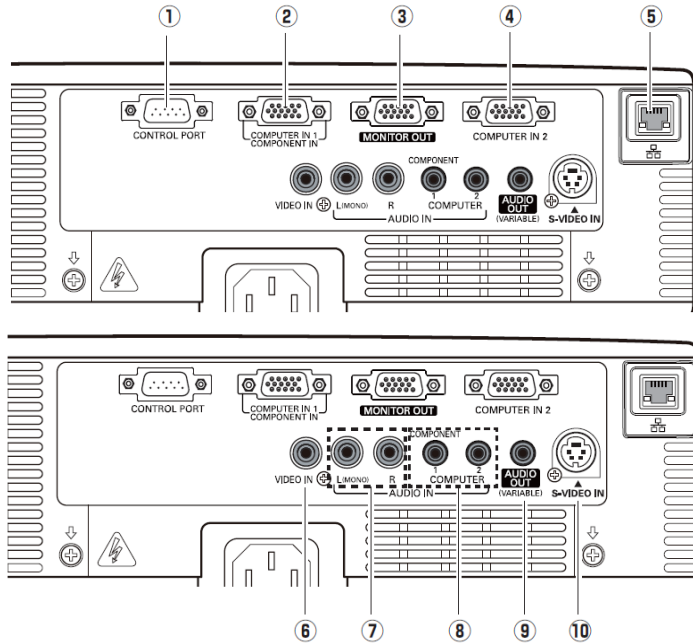
方式	3 原色液晶シャッター投射方式	
光学系	ダイクロイックミラー分離/プリズム合成方式	
液晶パネル	サイズ	0.8 型×3 枚、アスペクト比 4 : 3
	駆動方式	ポリシリコン TFT アクティブマトリクス
	画素数	786,432 画素 (1024 x 768) x 3 枚 総画素 2,359,296 画素
投射レンズ	手動ズーム・フォーカス、F1.7-2.5、f = 19.2~30.2 mm	
光源ランプ	275W NSHA ランプ・・・220~275W 駆動	
画面サイズ (投射距離)	最小 40 型~最大 300 型 (0.93m~11.5m) 100 型 : 2.39m~3.80m	
色再現性	フルカラー (1677 万色)	
明るさ ^{※1}	4500 lm (「ランプモード:ハイ」「イメージ:ダイナミック」)	
周辺照度比 ^{※1}	85%	
コントラスト比 ^{※1}	1000 : 1 (「ランプモード:ハイ」「イメージ:ダイナミック」)	
騒音 ^{※1}	30 dBA (「ランプモード:エコ」選択時)	
音声出力、スピーカー	1W モノラル、2.8 cm (円形) 1 個	
対応走査周波数 (入力)	水平/15~100KHz、垂直/50~100Hz、ドットクロック/140MHz 以下、G on Sync 対応	
表示可能解像度	RGB信号入力時	1024×768 ドット (WUXGA、UXGA、WSXGA+、SXGA+、SXGA、WXGA+、WXGA リサイジング表示可能)
コンピュータ入力	<ul style="list-style-type: none"> ・アナログ RGB 入力 (2 系統) (別売品「COMPONENT~D-sub ケーブル」で、COMPONENT 入力に対応) ・音声入力 (2 系統); ステレオミニジャック×2 ・モニター アナログ RGB 出力; ミニ D-sub15 ピン×1 	
ビデオ入力	<ul style="list-style-type: none"> ・ビデオ入力 (1 系統) 映像; RCA 端子×1、S 端子×1、音声; RCA 端子×2 (ステレオ) 	
制御入出力、他	<ul style="list-style-type: none"> ・コントロールポート (1 系統 1 端子); D-sub9 ピン×1 ・音声出力 (可変) 端子 (コンピュータ/ビデオ兼用); ステレオミニジャック ・LAN ポート; RJ-45 	
使用温度、保管温度、電源	5~35°C、-10~60°C、AC100V (±10%)、50/60Hz	
消費電力	354W ランプ「ハイ」モード、327W ランプ「ノーマル」、284W ランプ「エコ」モード [待機時 8.0W、エコモード選択 0.5W]	
外形寸法 (突起物含まず)、質量	幅 334.2×高さ 78.4×奥行 257.5mm、3.4kg	
主な付属品	着脱式電源コード (30m) 1 本、ワイヤレスリモコン 1 個 (単 4 乾電池 2 本付属) PJ-NetWork 用ソフト (CD-ROM)、D-sub~D-sub ケーブル 1 本、PIN Code ラベル 1 枚、取扱説明書 ソフトキャリングバッグ、レンズキャップ (固定ひも付属)	
その他機能	<ul style="list-style-type: none"> ・電源オフ後に電源コードをすぐに抜いてもよい、即持ち運び可 ・オートデジタルキーストーン補正機能 (上下±40 度) ・左右キーストーン補正機能 (手動 ±30 度) ・4 点コーナー補正 ・上下 360 度設置 (設定条件あり) ・イメージモード・・・ダイナミック、標準、リアル/シネマ、黒板 (緑色) / カラーボード、イメージ 1~4 ・プログレッシブ、3-2 & 2-2 プルダウン対応 ・LTI & CTI ・フリーズ機能; コンピュータ/ビデオ両モードで可能、NO SHOW 機能、P-TIMER 機能 ・6 カラーシステム対応 (NTSC、NTSC4.43、PAL、PAL-M、PAL-N、SECAM) ・SD&HDTV 対応 (480i、480p、575i、575p、720p、1080i) ・脚部アジャスタ機能 (上向き角度 0 度~8.9 度) ・主電源投入で投射を開始できるオンスタート機能 ・デジタルズーム機能 (面積比 : 1/4~16 倍) ・電源オン時、多少暗くても、カウントダウン画面無しですぐに映像を見る設定も可 ・ユーザーロゴ投射 ・プロジェクター本体錠 又は リモコン錠の Key ロック ・暗唱番号による「操作禁止」設定 と 「ロゴ変更禁止」設定 ・プロジェクターの画面表示 : 17 か国語に対応 ・ランプ明るさ切換・・・リモコンでダイレクトに切換可 ・Network Module 機能・・・有線 (100Base-TX/10Base-T) 	

Web マネージメント (制御)、E メール通知、PJLink

※1 : 出荷時における本製品全体の平均的な値を示しており、JIS X 6911:2003 データプロジェクターの仕様書様式に則って記載しています。測定方法、測定条件については付属書 2 に基づいています。

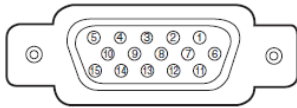
※2 : 記載された商品名、会社名等は各社の商標または登録商標です。

(3)端子仕様



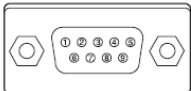
- ① コントロールポート端子;D-sub9ピン
- ② コンピュータ1/コンポーネント映像入力端子;ミニD-sub15ピン
- ③ モニター映像出力端子;D-sub15ピン
- ④ コンピュータ2入力端子;ミニD-sub15ピン
- ⑤ LAN接続端子;RJ-45
- ⑥ ビデオ入力端子;(コンポジット用)RCA
- ⑦ 音声入力端子;RCAx2 (ステレオ)
- ⑧ コンピュータ1/2 音声入力端子;ステレオミニジャック(3.5φx2)
- ⑨ 音声出力端子;ステレオミニジャック(3.5φ) (可変)
- ⑩ Sビデオ映像入力;DIN4ピン

ミニ D-sub 15ピン



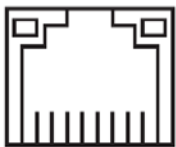
1	R 入出力	9	+ 5V パワー / 未接続
2	G 入出力	10	接地 (垂直同期)
3	B 入出力	11	接地
4	未接続	12	DDC データ / 未接続
5	接地 (水平同期)	13	水平同期 入出力 (コンポジット: 水平垂直同期)
6	接地 (R)	14	垂直同期 入出力
7	接地 (G)	15	DDC クロック / 未接続
8	接地 (B)		

D-sub 9ピン



1	-	6	-
2	RXD	7	RTS
3	TXD	8	CTS
4	-	9	-
5	SG		

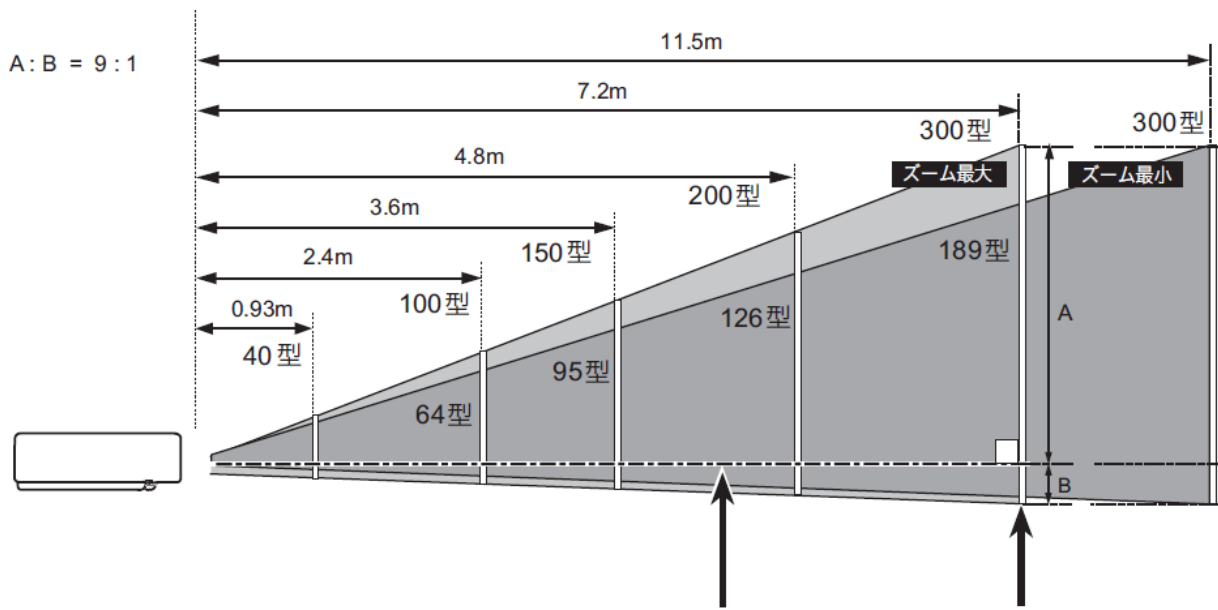
LAN コネクター



87654321

1	TX +	5	未使用
2	TX -	6	RX -
3	RX +	7	未使用
4	未使用	8	未使用

(4) およその投映距離



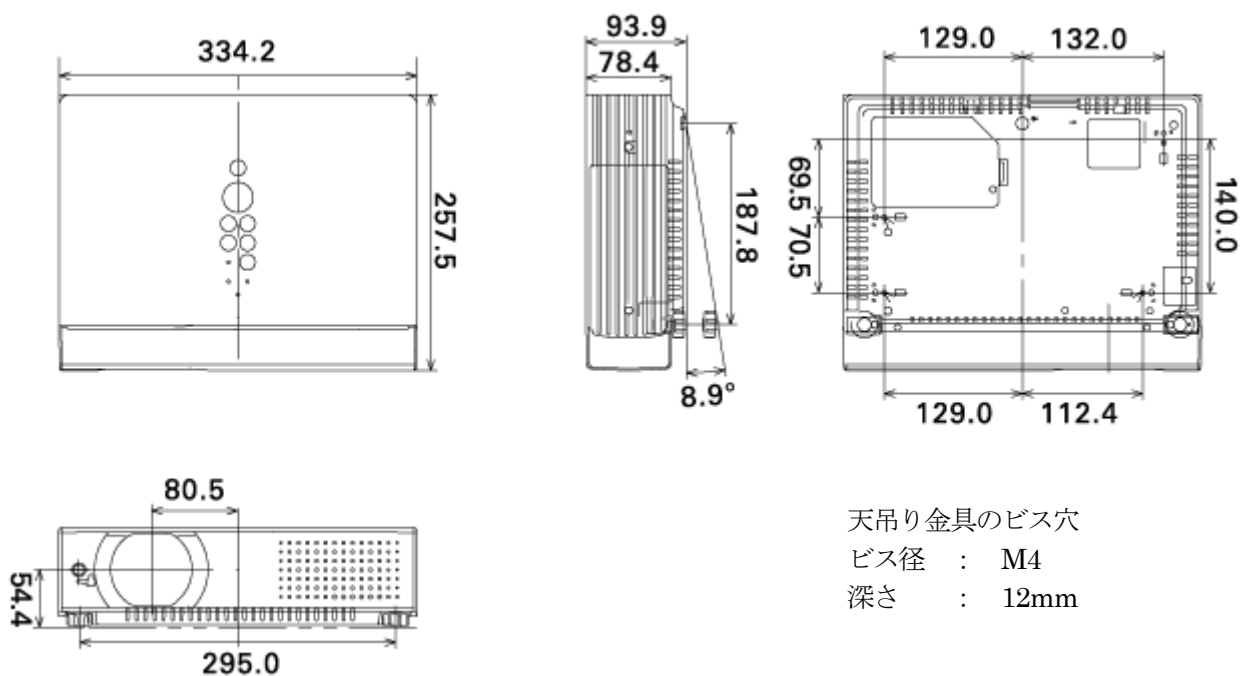
スクリーンに対して垂直に投映したときの光軸 スクリーン

画面サイズ	40型	50型	60型	70型	80型	100型	120型	150型	200型	250型	300型
最短	0.93m	1.2m	1.4m	1.7m	1.9m	2.4m	2.9m	3.6m	4.8m	6.0m	7.2m
最長	1.5m	1.9m	2.3m	2.6m	3.0m	3.8m	4.6m	5.7m	7.6m	9.6m	11.5m

※およその投映距離はレンズ設計仕様に基づく計算式です。レンズのばらつき等により最大5%程度の誤差を有する場合があります。

(5)外形寸法図

単位 : mm



天吊り金具のビス穴
 ビス径 : M4
 深さ : 12mm

*図面は実測しないで下さい。(縮尺は正確なものではありません)

製品仕様書

品名	プロジェクター
品番	LP-XU116(W)

(1) 製品概要(主な特長)

- ・小型・軽量 4500lm、コントラスト比 1000:1
- ・簡単無線セットアップ(USB アダプター)、無線 LAN 802.11b/g/n、USB メモリービューワー、USB ディスプレイ
- ・縦横キーストーン補正&4点コーナー補正機能

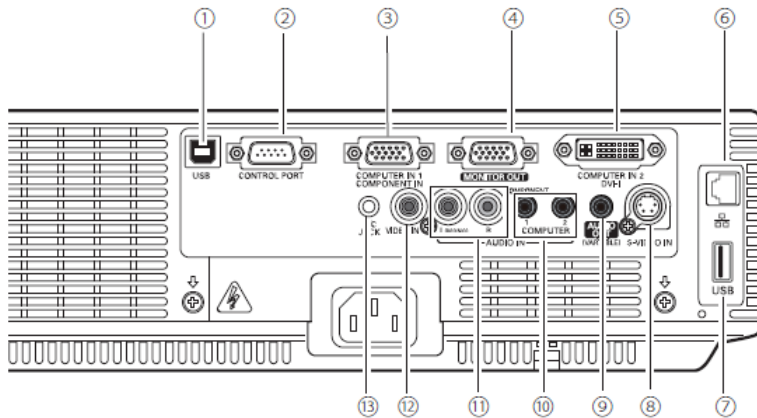
(2) 製品仕様一覧

方式	3 原色液晶シャッター投射方式	
液晶パネル	サイズ	0.8 型×3 枚、アスペクト比 4:3
	画素数	786,432 画素(1024 x 768)×3 枚 総画素 2,359,296 画素
投射レンズ	手動ズーム・フォーカス、F1.7 - 2.5、f=19.2~30.2 mm	
光源ランプ	275W NSHA ランプ ... 220~275W 駆動	
画面サイズ(投射距離)	最小 40 型~最大 300 型 (0.93m~11.5m) 100 型:2.39m~3.80m	
色再現性	アナログ:8ビット(1677 万色)、デジタル:10ビット(10.7 億色)	
明るさ※1	4500 lm (「ランプモード:ハイ」「イメージ:ダイナミック」)	
周辺照度比※1	85%	
コントラスト比※1	1000:1 (「ランプモード:ハイ」「イメージ:ダイナミック」)	
騒音※1	30 dBA (「ランプモード:エコ」選択時)	
音声出力、スピーカー	1W モノラル、2.8cm(円形) 1 個	
対応走査周波数(入力)	水平/15~100KHz、垂直/50~100Hz、ドットクロック/140MHz(アナログ)/170MHz(デジタル)	
表示可能解像度	RGB信号入力時	1024×768 ドット (WUXGA、UXGA、WSXGA+、SXGA+、SXGA、WXGA+、WXGA リサイジング表示可能)
コンピュータ入力	<ul style="list-style-type: none"> ・アナログ RGB 入力 (1 系統)/ デジタル DVI-I 入力(1 系統) (別売品「COMPONENT~D-sub ケーブル」で、COMPONENT 入力に対応) ・音声入力(2 系統);ステレオミニジャック×2 ・モニター アナログ RGB 出力;ミニ D-sub15 ピン×1 	
ビデオ入力	・ビデオ入力(1 系統) 映像;RCA 端子×1、S 端子×1、音声;RCA 端子×2(ステレオ)	
制御入出力、他	<ul style="list-style-type: none"> ・コントロールポート(1 系統1 端子);D-sub9 ピン×1 ・音声出力(可変)端子(コンピューター/ビデオ兼用);ステレオミニジャック ・LAN ポート;RJ-45 ・メモリービューワー;USB-A タイプ ・マウス制御&USB ディスプレイ;USB-B タイプ(兼用) 	
使用温度、保管温度、電源	5~35℃、-10~60℃、AC100V(±10%)、50/60Hz	
消費電力	364W ランプ「ハイ」モード、333W ランプ「ノーマル」、296W ランプ「エコ」モード [待機時 9.6W、エコモード選択 0.5W]	
外形寸法(突起物含まず)、質量	幅 334.2×高さ 78.4×奥行 257.5mm、3.5kg	
主な付属品	着脱式電源コード(3.0m)1 本、ワイヤレスリモコン 1 個(単 4 乾電池 2 本付属) Network Viewer & Capture ソフト(GD-ROM)、D-sub~D-sub ケーブル1本、 PIN Code ラベル1枚、取扱説明書 ソフトキャリングバッグ、レンズキャップ(固定ひも付属)	
その他機能	<ul style="list-style-type: none"> ・電源オフ後に電源コードをすぐに抜いてもよい、即持ち運び 可 ・オートデジタルキーストーン補正機能(上下±40 度) ・左右キーストーン補正機能(手動 ±30 度) & 4点コーナー補正 ・上下 360 度設置(設定条件あり) ・イメージモード ... ダイナミック、標準、リアル/シネマ、黒板(緑色)/カラーボード、イメージ 1~4 ・プログレッシブ、3-2 & 2-2 ブルダウン対応 ・LTI & CTI ・フリーズ機能;コンピュータ/ビデオ両モードで可能、NO SHOW 機能、P-TIMER 機能 ・6 カラーシステム対応 (NTSC、NTSC4.43、PAL、PAL-M、PAL-N、SECAM) ・SD & HDTV 対応;480i、480p、575i、575p、720p、1080i、1080p(デジタルのみ) ・脚部アジャスタ機能(上向き角度 0 度~8.9 度) ・主電源投入で投射を開始できるオンスタート機能 ・デジタルズーム機能(面積比:1/4~16 倍) ・電源オン時、多少暗くても、カウントダウン画面無しですぐに映像を見る設定も可 ・ユーザーロゴ投射 ・プロジェクター本体錠 又は リモコン錠の Key ロック ・暗唱番号による「操作禁止」設定 と「ロゴ変更禁止」設定 ・プロジェクターの画面表示 : 17 か国語に対応 ・ランプ明るさ切換 ... リモコンでダイレクトに切換可 ・Network Module 機能 ... 無線 LAN(802.11b/g/n)、有線(100Base-TX/10Base-T) Network ビューワー/キャプチャー、Web マネージメント(制御)、E メール通知、PJLink ・USB メモリービューワー、USB ディスプレイ 	

※1: 出荷時における本製品全体の平均的な値を示しており、JIS X 6911:2003 データプロジェクタの仕様書様式に則って記載しています。測定方法、測定条件については附属書2に基づいています。

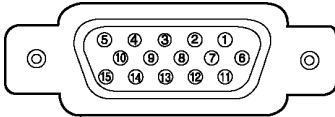
※2: 記載された商品名、会社名等は各社の商標または登録商標です。

(3) 端子仕様

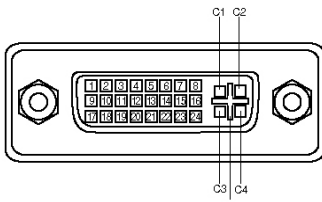


- ① USB 端子; シリーズB
- ② コントロールポート端子; D-sub9ピン
- ③ コンピュータ入力/コンポーネント入力端子; ミニD-Sub15 ピン端子
- ④ モニター出力端子; ミニD-Sub15ピン端子
- ⑤ コンピュータ2映像入力; DVI-I端子
- ⑥ LAN接続端子; RJ-45
- ⑦ USB 端子; シリーズA
- ⑧ S映像入力端子; DIN4ピン
- ⑨ 音声出力端子; ステレオミニジャック(3.5φ)(可変)
- ⑩ コンピュータ 1/2音声入力端子; ミニD-sub15ピン
- ⑪ 音声入力端子; RCAx2(ステレオ)
- ⑫ ビデオ入力端子; RCA(コンポジット用)
- ⑬ リモコン接続端子; ステレオミニジャック(3.5φ)

ミニ D-Sub15 端子



コンピュータ DVI-I 入力端子
DV129 ピン



1 R (R/Cr)入力 /R 出力	6 接地(R)	11 接地/未接続
2 G (G/Y)入力 /G 出力	7 接地(G)	12 DDC データ/未接続
3 B (B/Cb)入力 /B 出力	8 接地(B)	13 水平同期 入出力(コンポジット: 水平垂直同期・入力のみ)
4 未接続	9 +5V パワー/未接続	14 垂直同期 入出力
5 接地(水平同期)	10 接地(垂直同期)	15 DDC クロック/未接続

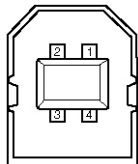
アナログコンタクト部

C1 アナログ R ビデオ入力	C3 アナログ B ビデオ入力	C5 アナログ RGB 接地
C2 アナログ G ビデオ入力	C4 アナログ 水平同期	

デジタルコンタクト部

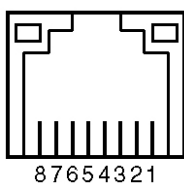
1 TMDS データ 2-	9 TMDS データ 1-	17 TMDS データ 0-
2 TMDS データ 2+	10 TMDS データ 1+	18 TMDS データ 0+
3 TMDS データ 2 シールド	11 TMDS データ 1 シールド	19 TMDS データ 0 シールド
4 未接続	12 未接続	20 未接続
5 未接続	13 未接続	21 未接続
6 DDC クロック	14 +5V パワー	22 TMDS クロックシールド
7 DDC データ	15 接地 (+5V)	23 TMDS クロック+
8 アナログ垂直同期	16 ホットプラグ検知	24 TMDS クロック-

USB コネクタ
シリーズ B



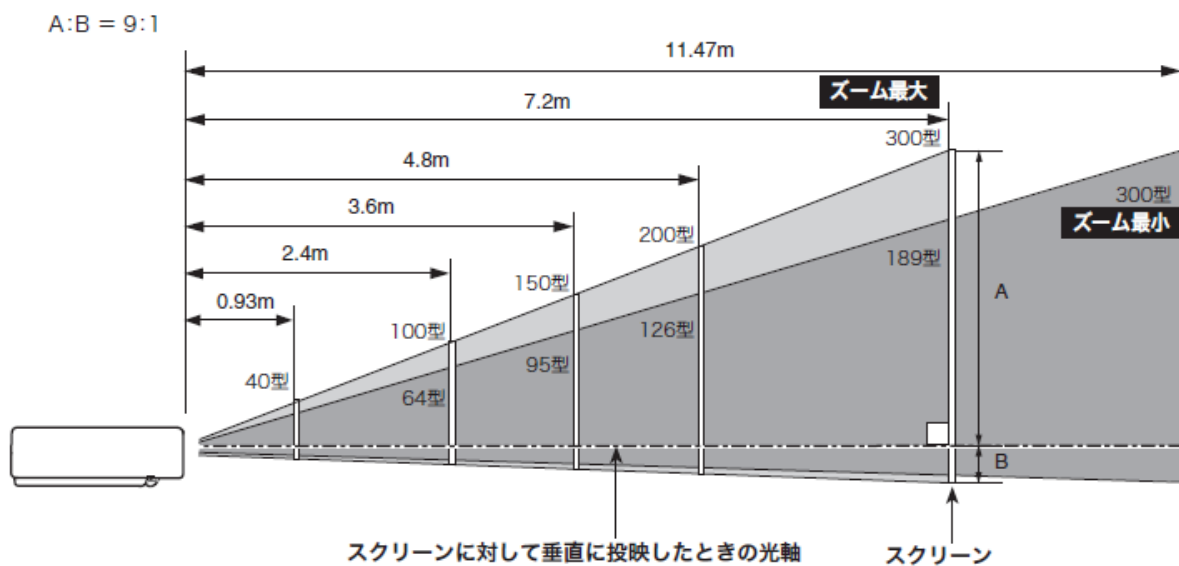
1 VCC(5V)
2 -DATA
3 +DATA
4 接地

LAN コネクタ



1 TX +	6 未使用
2 TX -	7 RX -
3 RX +	8 未使用
4 未使用	9 未使用

(4) およその投射距離

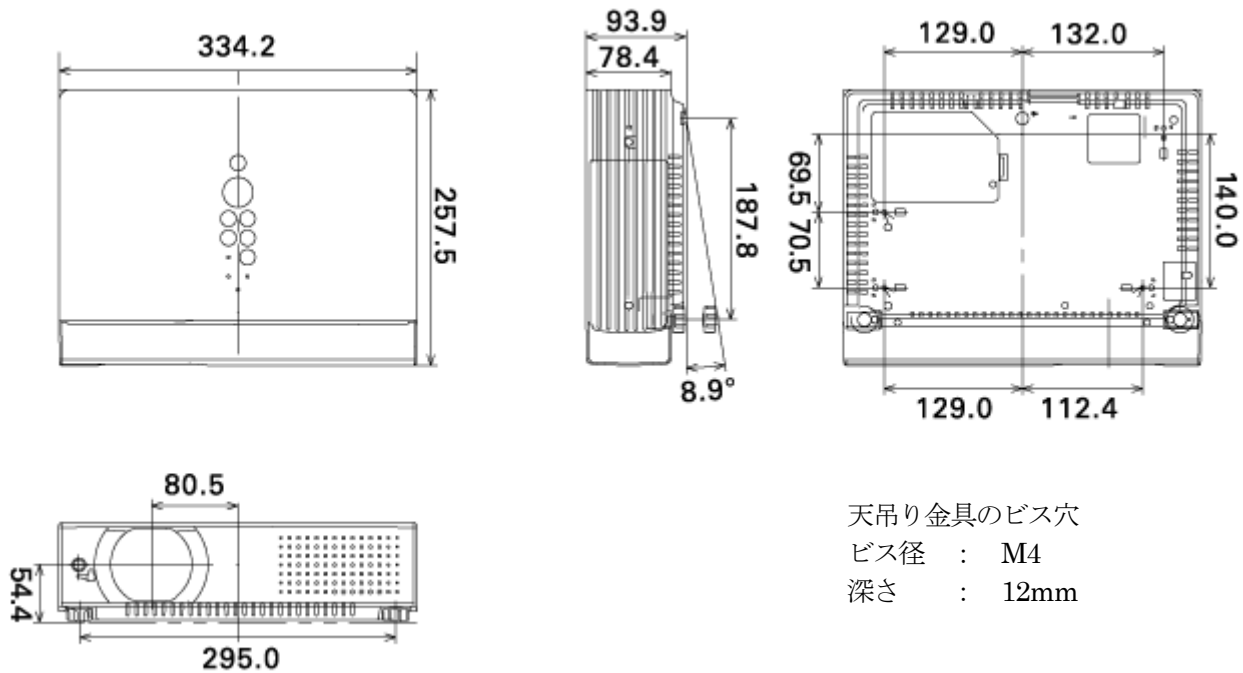


画面サイズ	40 型	50 型	60 型	70 型	80 型	100 型	120 型	150 型	200 型	250 型	300 型
最短	0.93m	1.2m	1.4m	1.7m	1.9m	2.4m	2.9m	3.6m	4.8m	6.0m	7.2m
最長	1.5m	1.9m	2.3m	2.6m	3.0m	3.8m	4.6m	5.7m	7.6m	9.6m	11.47m

*およその投射距離はレンズ設計仕様に基づく計算値です。レンズのばらつき等により最大 5%程度の誤差を有する場合があります。

(5)外形寸法図

単位 : mm



*図面は実測しないで下さい。(縮尺は正確なものではありません)