

製品仕様書

品名	液晶プロジェクター
品番	LP-XU115

(1) 製品概要 (主な特長)

- ・小型・軽量 XGA、4500lm
- ・Network 機能内蔵 (Mac 対応追加・・・但し、機能制限あり)
- ・短焦点ワイドレンジズーム投射レンズ搭載

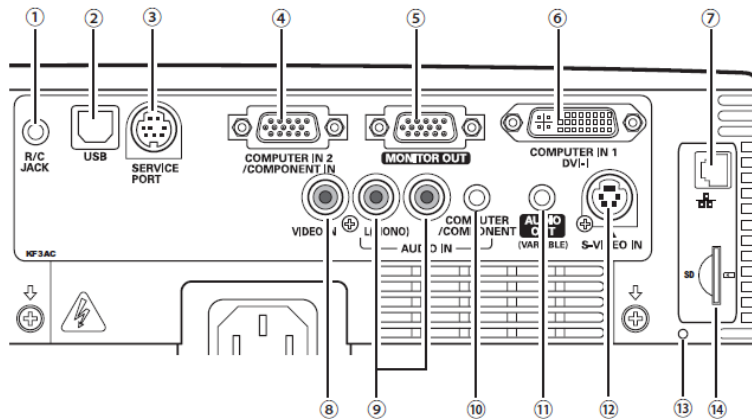
(2) 製品仕様一覧

品番	LP-XU115	
方式	3 原色液晶シャッター投射方式	
光学系	ダイクロミックミラー分離/プリズム合成方式	
液晶パネル	サイズ	0.8 型×3 枚、アスペクト比 4 : 3
	駆動方式	ポリシリコン TFT アクティブマトリクス
	画素数	786,432 画素 (1024×768) × 3 枚 総画素 2,359,296 画素
	配列	ストライプ
投射レンズ	手動ズーム・フォーカス (1~1.6 倍)、F1.7~F2.5、f = 19.2~30.2 mm	
光源ランプ	275W NSHA ランプ	
画面サイズ (投射距離)	最小 40 型~最大 300 型 (0.93m~11.47m)	
色再現性	フルカラー (1677 万色)	
明るさ ^{※1}	4500 lm (「ランプモード: 高」「イメージ: ダイナミック」)	
周辺照度比 ^{※1}	85%	
コントラスト比 (全白/全黒) ^{※1}	500 : 1 (「ランプモード: AUTO」「イメージ: ダイナミック」選択時)	
音声出力、スピーカー	1W モノラル、2.8cm (円形) 1 個	
対応走査周波数 (入力)	水平/15~100kHz、垂直/50~100Hz、ドットクロック/140MHz 以下、G on Sync 対応	
表示可能解像度	1024×768 ドット (UXGA, WXGA, SXGA リサイジング表示可能)	
RGB 信号入力時		
コンピュータ入出力	・DVI-I (1 系統)・アナログ RGB 入力 (1 系統) ・音声入力 (1 系統); ステレオミニジャック x 1 ・モニター出力 アナログ RGB; ミニ D-sub15 x 1 (別売品「COMPONENT~D-sub ケーブル」で、COMPONENT 入力に対応)	
ビデオ入力	・ビデオ入力 (1 系統) 映像; RCA 端子 x 1、S 端子 x 1、音声; RCA 端子 x 2 (ステレオ)	
制御入出力、他	・サービスポート (1 系統 1 端子); ミニ DIN 8 ピン x 1、USB type B x 1 (マウス制御用) ・音声出力 (可変) 端子 (コンピュータ/ビデオ兼用); ステレオミニジャック x 1	
使用温度、保管温度、電源	5~35°C、-10~60°C、AC100V (±10%)、50/60Hz	
消費電力	354W、ランプ「暗」モード選択時は 280W [待機時 9W、Network Module 動作時 12W]	
外形寸法 (突起物含まず)、質量	幅 334.0 x 高さ 78.4 x 奥行 257.5mm、3.6kg	
主な付属品	着脱式電源コード (3m) 1 本、ワイヤレスリモコン 1 個 (単 4 乾電池 2 本付属) Network 用ソフト (CD-ROM)、D-sub~D-sub ケーブル 1 本、シリアルケーブル 1 本 PIN Code ラベル 1 枚、取扱説明書、ソフトキャリングバッグ (セット本体を収納)	
その他機能	・電源オフ後に電源コードをすぐに抜いてもよい、即時ち運び可 ・デジタルキーストン補正機能 (上下±40 度) ・イメージモード・・・ダイナミック、標準、リアル/シネマ、黒板 (緑色)、イメージ 1~4 ・プログレッシブ、3-2 & 2-2 プルダウン対応 ・LTI & CTI ・フリーズ機能; コンピュータ/ビデオ両モードで可能、NO SHOW 機能、P-TIMER 機能 ・6 カラーシステム対応 (NTSC、NTSC4.43、PAL、PAL-M、PAL-N、SECAM) ・SD/HDTV 対応 (480i、480p、575i、575p、720p、1035i、1080i) ・脚部アジャスタ機能 (上向き角度 0 度~8.9 度) (伸張時の調整脚: 最大 44mm) ・主電源投入で投射を開始できるオンスタート機能 ・デジタルズーム機能 (面積比: 1/4~16 倍) ・電源オン時、多少暗くても、カウントダウン画面無しですぐに映像を見る設定も可 ・ユーザーロゴ投射 ・プロジェクター本体鎖 又は リモコン鎖の Key ロック ・暗唱番号による「操作禁止」設定 と 「ロゴ変更禁止」設定 ・プロジェクターの画面表示 : 16 か国語に対応 ・360 度までのプロジェクター設置可。 (水平面から 40 度を超える設置の場合、設定変更必要) ・リモコンの「ページ↑↓」鎖で、PC 操作 ・ランプ明るさ (AUTO) (高) (普通) (暗) 切換・・・リモコンでダイレクトに切換可 ・Network Module 機能・・・有線/無線 (IEEE 801.11b/g) /Memory Viewer (SD Card) 有線/無線・・・無線・簡単接続 (アドホック)、個別制御/一括制御、司会者機能、PJLink 無線・・・Security (WEP/WPA/WPA2)	

※1 : 出荷時における本製品全体の平均的な値を示しており、JIS X 6911:2003 データプロジェクタの仕様書様式に則って記載しています。測定方法、測定条件については附属書 2 に基づいています。

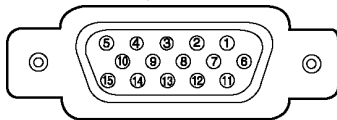
※2 : 記載された商品名、会社名等は各社の商標または登録商標です。

(3)端子仕様

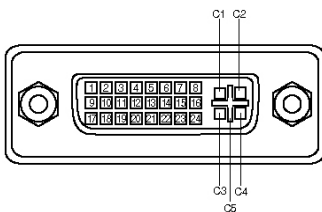


- ①リモコン接続端子;ステレオミニジャック(3.5Φ)
- ②USB 端子;シリーズB
- ③サービス用端子;DIN8ピン
- ④コンピュータ入力/コンポーネント入力端子;ミニD-Sub15 ピン端子
- ⑤モニター出力端子;ミニD-Sub15ピン端子
- ⑥コンピュータ映像入力;DVI-I端子
- ⑦LAN接続端子
- ⑧ビデオ入力端子(コンポジット用);RCA 端子×1
- ⑨音声入力端子;RCA端子×2 (ステレオ)
- ⑩コンピュータ/コンポーネント音声入力端子;ステレオミニジャック(3.5Φ)
- ⑪音声出力端子;ステレオミニジャック(3.5Φ)(可変)
- ⑫S映像入力端子;DIN4ピン
- ⑬SDメモリーインジケータ
- ⑭SDメモリーカードスロット

ミニ D-Sub15 端子



コンピュータ DVI-I 入力端子
DVI29 ピン



1	R (R/Cr)入力 /R 出力	6	接地(R)	11	接地/未接続
2	G (G/Y)入力 /G 出力	7	接地(G)	12	DDC データ/未接続
3	B (B/Cb)入力 /B 出力	8	接地(B)	13	水平同期 入出力(コンポジット・水平垂直同期・入力のみ)
4	未接続	9	+5V パワー/未接続	14	垂直同期 入出力
5	接地(水平同期)	10	接地(垂直同期)	15	DDC クロック/未接続

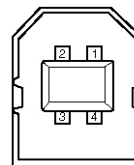
アナログコンタクト部

C1	アナログ R ビデオ入力	C3	アナログ B ビデオ入力	C5	アナログ RGB 接地
C2	アナログ G ビデオ入力	C4	アナログ 水平同期		

デジタルコンタクト部

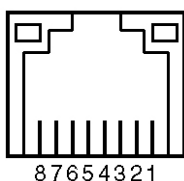
1	TMDS データ 2-	9	TMDS データ 1-	17	TMDS データ 0-
2	TMDS データ 2+	10	TMDS データ 1+	18	TMDS データ 0+
3	TMDS データ 2 シールド	11	TMDS データ 1 シールド	19	TMDS データ 0 シールド
4	未接続	12	未接続	20	未接続
5	未接続	13	未接続	21	未接続
6	DDC クロック	14	+5V パワー	22	TMDS クロックシールド
7	DDC データ	15	接地 (+5V)	23	TMDS クロック+
8	アナログ垂直同期	16	ホットプラグ検知	24	TMDS クロック-

USB コネクタ シリーズ B



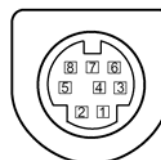
1	VCC(5V)
2	-DATA
3	+DATA
4	接地

LAN コネクタ



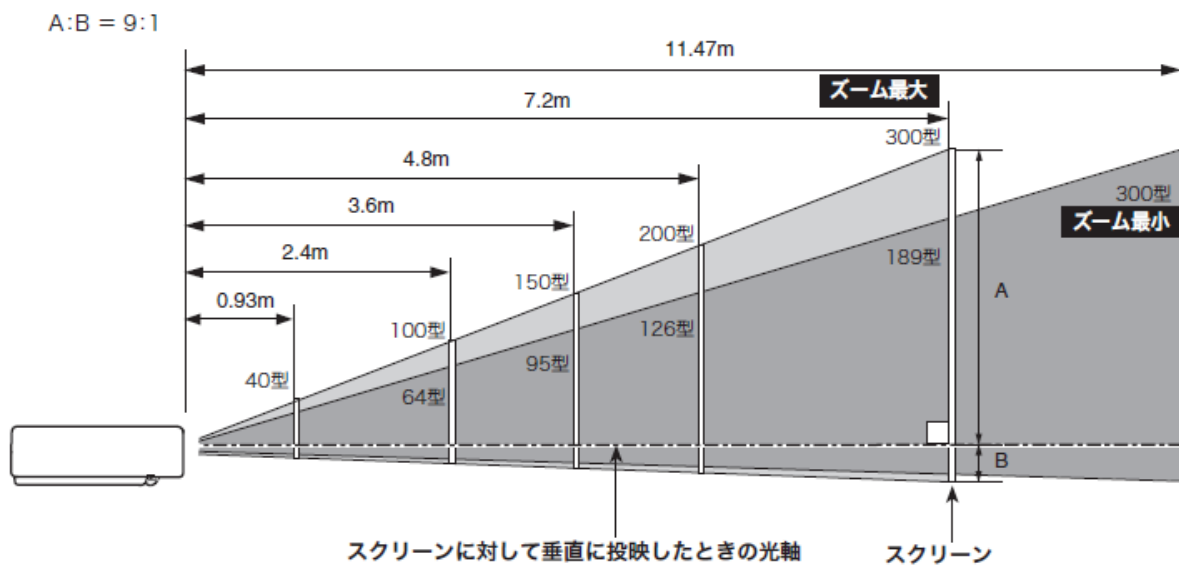
1	TX +	6	未使用
2	TX -	7	RX -
3	RX +	8	未使用
4	未使用	9	未使用

サービス用端子 ミニ DIN8 ピン



1	RxD	5	未接続
2	未接続	6	TxD
3	未接続	7	未接続
4	接地	8	未接続

(4)おおよその投映距離

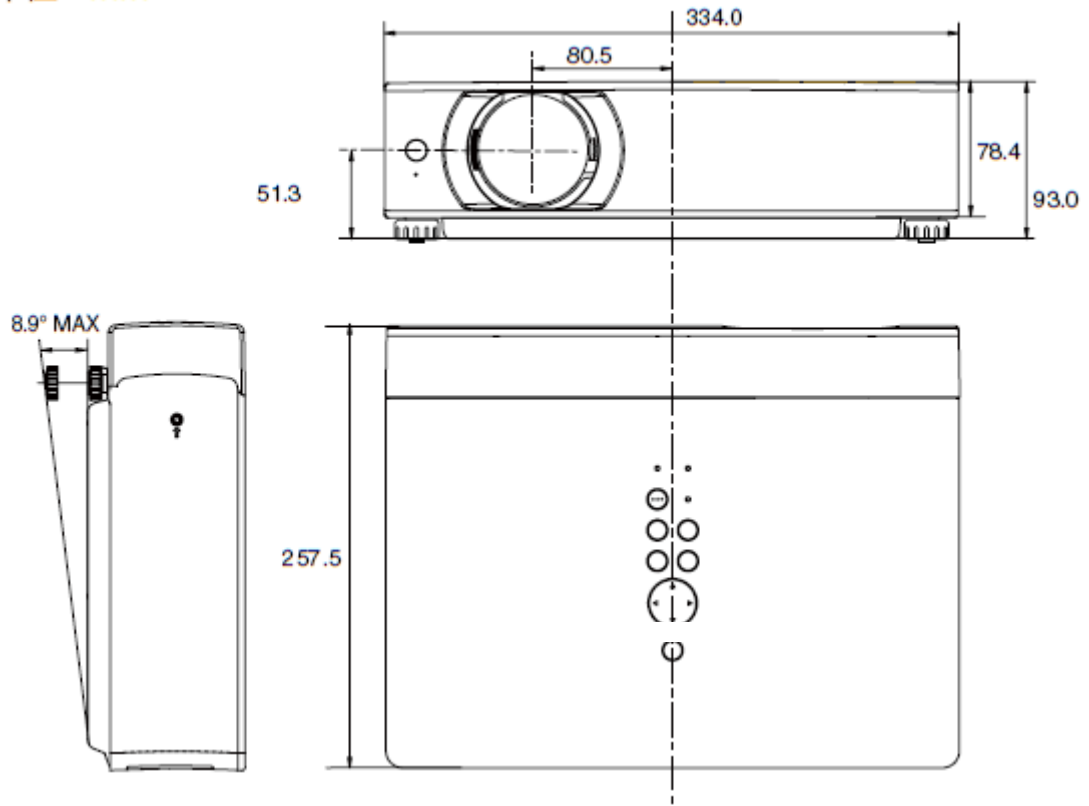


画面サイズ	40 型	50 型	60 型	70 型	80 型	100 型	120 型	150 型	200 型	250 型	300 型
最短	0.93m	1.2m	1.4m	1.7m	1.9m	2.4m	2.9m	3.6m	4.8m	6.0m	7.2m
最長	1.5m	1.9m	2.3m	2.6m	3.0m	3.8m	4.6m	5.7m	7.6m	9.6m	11.47m

*おおよその投映距離はレンズ設計仕様に基づく計算値です。レンズのばらつき等により最大 5%程度の誤差を有する場合があります。

(5)外形寸法図

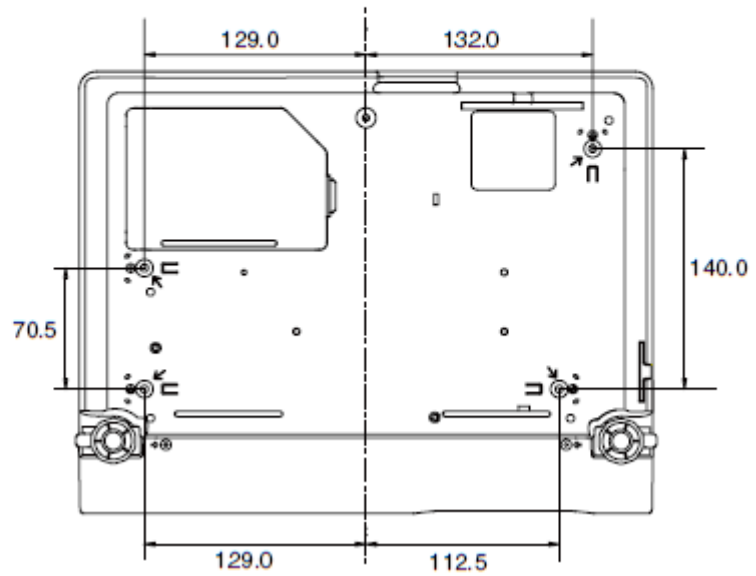
単位：mm



▼ 天吊り金具用ねじ穴

ねじ：M4

深さ：12.0



*図面は実測しないで下さい。(縮尺は正確なものではありません)

製品仕様書

品名	液晶プロジェクター
品番	LP-XU105

(1) 製品概要 (主な特長)

- ・小型・軽量 XGA 4500lm
- ・短焦点ワイドレンジズーム投射レンズ搭載
- ・垂直方向 360 度設置可能 (水平面から 40 度を超える設置の場合、設定変更が必要)

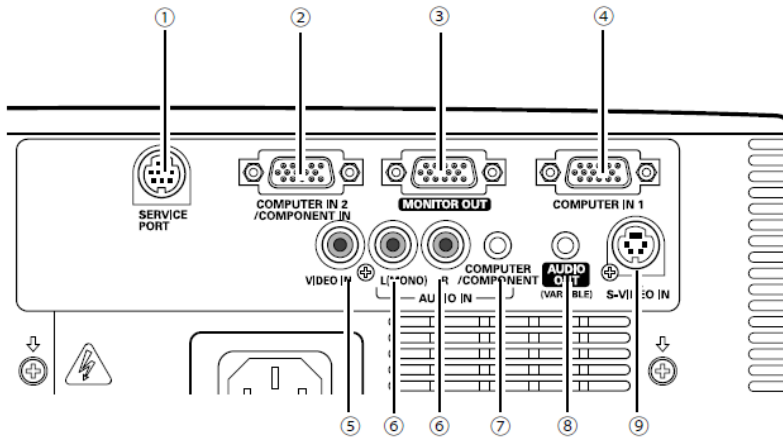
(2) 製品仕様一覧

品番	LP-XU105	
方式	3 原色液晶シャッター投射方式	
光学系	ダイクロミックミラー分離/プリズム合成方式	
液晶パネル	サイズ	0.8 型×3 枚、アスペクト比 4 : 3
	駆動方式	ポリシリコン TFT アクティブマトリクス
	画素数	786,432 画素 (1024x768) x 3 枚 総画素 2,359,296 画素
	配列	ストライプ
投射レンズ	手動ズーム・フォーカス (1~1.6 倍)、F1.7 - 2.5、f = 19.2~30.2 mm	
光源	275W NSHA ランプ	
画面サイズ (投射距離)	最小 40 型~最大 300 型 (0.93m~11.47m)	
色再現性	フルカラー (1677 万色)	
明るさ ^{※1}	4500 lm (「ランプモード: 高」「イメージ: ダイナミック」)	
周辺照度比 ^{※1}	85%	
コントラスト比 (全白/全黒) ^{※1}	500 : 1 (「ランプモード: AUTO」「イメージ: ダイナミック」 選択時)	
音声出力、スピーカー	1W モノラル、2.8 cm (円形) 1 個	
対応走査周波数 (入力)	水平/15~100kHz、垂直/50~100Hz、ドットクロック/140MHz 以下、G on Sync 対応	
表示可能解像度	RGB 信号入力時 1024×768 ドット (UXGA, WXGA, SXGA リサイジング表示可能)	
コンピュータ入出力	<ul style="list-style-type: none"> ・アナログ RGB 入力 (2 系統); D-sub15 x 2 ・音声入力 (1 系統); ステレオミニジャック×1 ・モニター出力 アナログ RGB; D-sub15 x 1 (別売品「COMPONENT~D-sub ケーブル」で、COMPONENT 入力に対応)	
ビデオ入力	<ul style="list-style-type: none"> ・ビデオ入力 (1 系統) 映像; RCA 端子 x 1、S 端子 x 1、音声; RCA 端子 x 2 (ステレオ) 	
制御入出力、他	<ul style="list-style-type: none"> ・サービスポート (1 系統 1 端子); ミニ DIN 8 ピン x 1、 ・音声出力 (可変) 端子 (コンピュータ/ビデオ兼用); ステレオミニジャック 	
使用温度、保管温度、電源	5~35°C、-10~60°C、AC100V (±10%)、50/60Hz	
消費電力	351W、ランプ「エコ」モード選択時は 277W [待機時 9W]	
外形寸法 (突起物含まず)、質量	幅 334.0 x 高さ 78.4 x 奥行 257.5 mm、3.5kg	
主な付属品	着脱式電源コード (3m) 1 本、ワイヤレスリモコン 1 個 (単 3 乾電池 2 本付属) D-sub~D-sub ケーブル 1 本、シリアルケーブル 1 本、PIN Code ラベル 1 枚、取扱説明書 ソフトキャリングバッグ (セット本体を収納)	
その他機能	<ul style="list-style-type: none"> ・電源オフ後に電源コードをすぐに抜いて、即時ち運び 可 ・デジタルキーストン補正機能 (上下±40 度) ・イメージモード・・・ダイナミック、標準、リアル/シネマ、黒板 (緑色)、イメージ 1~4 ・プログレッシブ、3-2 & 2-2 プルダウン対応 ・LTI & CTI ・フリーズ機能; コンピュータ/ビデオ両モードで可能、NO SHOW 機能、P-TIMER 機能 ・6 カラーシステム対応 (NTSC、NTSC4.43、PAL、PAL-M、PAL-N、SECAM) ・SD/HDTV 対応 (480i、480p、575i、575p、720p、1035i、1080i) ・脚部アジャスタ機能 (上向き角度 0 度~8.9 度) (伸張時の調整脚: 最大 44mm) ・主電源投入で投射を開始できるオンスタート機能 ・デジタルズーム機能 (面積比: 1/4~16 倍) ・電源オン時、多少暗くても、カウントダウン画面無しですぐに映像を見る設定も 可 ・ユーザーロゴ投射 ・プロジェクター本体卸 又は リモコン卸の Key ロック ・暗唱番号による「操作禁止」設定 と 「ロゴ変更禁止」設定 ・プロジェクターの画面表示 : 16 か国語に対応 ・360 度までのプロジェクター設置 O.K. (水平面から 40 度を超える設置の場合、設定変更必要) ・ランプ明るさ (AUTO) (高) (普通) (暗) 切換・・・リモコンでダイレクトに切換 可 	

※1 : 出荷時における本製品全体の平均的な値を示しており、JIS X 6911:2003 データプロジェクタの仕様書様式に則って記載しています。測定方法、測定条件については附属書 2 に基づいています。

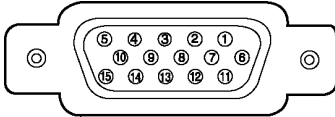
※2 : 記載された商品名、会社名等は各社の商標または登録商標です。

(3)端子仕様

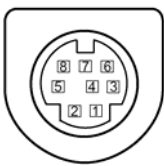


- ① サービス用端子; DIN8ピン
- ② コンピュータ入力/コンポーネント入力端子; ミニD-Sub15ピン端子
- ③ モニター出力端子; ミニD-Sub15ピン端子
- ④ コンピュータ映像入力; ミニD-Sub15ピン
- ⑤ ビデオ入力端子(コンポジット用); RCA 端子×1
- ⑥ 音声入力端子; RCA端子×2 (ステレオ)
- ⑦ コンピュータ/コンポーネント音声入力端子; ステレオミニジャック (3.5Φ)
- ⑧ 音声出力端子; ステレオミニジャック (3.5Φ)(可変)
- ⑨ S映像入力端子; DIN4ピン

ミニ D-Sub15 端子



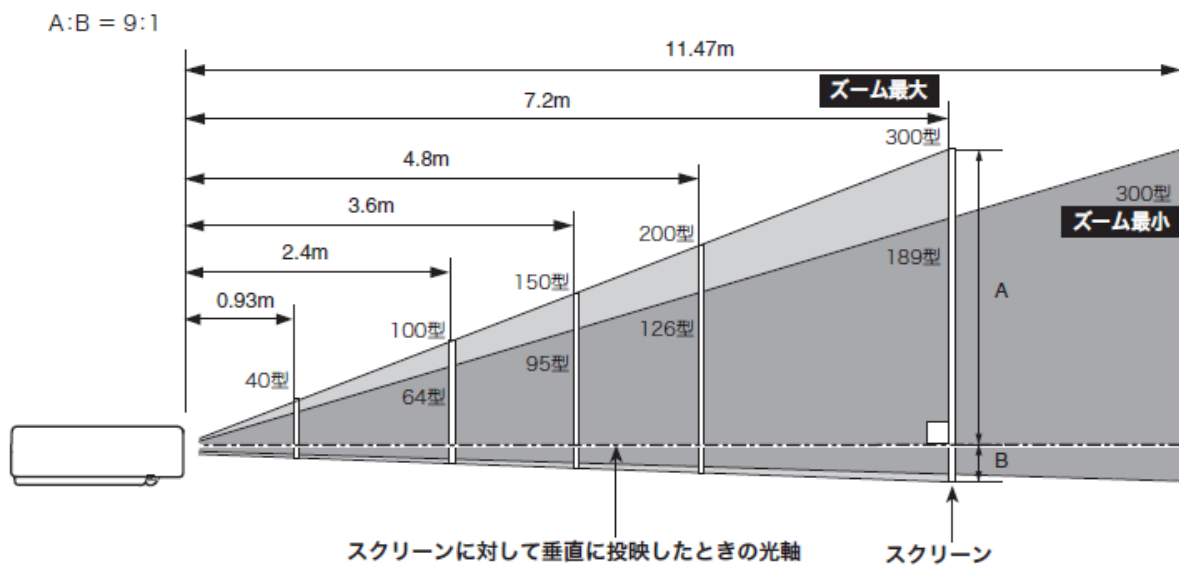
サービス用端子
ミニ DIN8 ピン



1	R (R/Cr)入力 /R 出力	6	接地(R)	11	接地/未接続
2	G (G/Y)入力 /G出力	7	接地(G)	12	DDC データ/未接続
3	B (B/Cb)入力 /B出力	8	接地(B)	13	水平同期 入出力(コンポジット: 水平垂直同期・入力のみ)
4	未接続	9	+5V パワー/未接続	14	垂直同期 入出力
5	接地(水平同期)	10	接地(垂直同期)	15	DDC クロック/未接続

1	RxD	5	未接続
2	未接続	6	TxD
3	未接続	7	未接続
4	接地	8	未接続

(4)おおよその投映距離

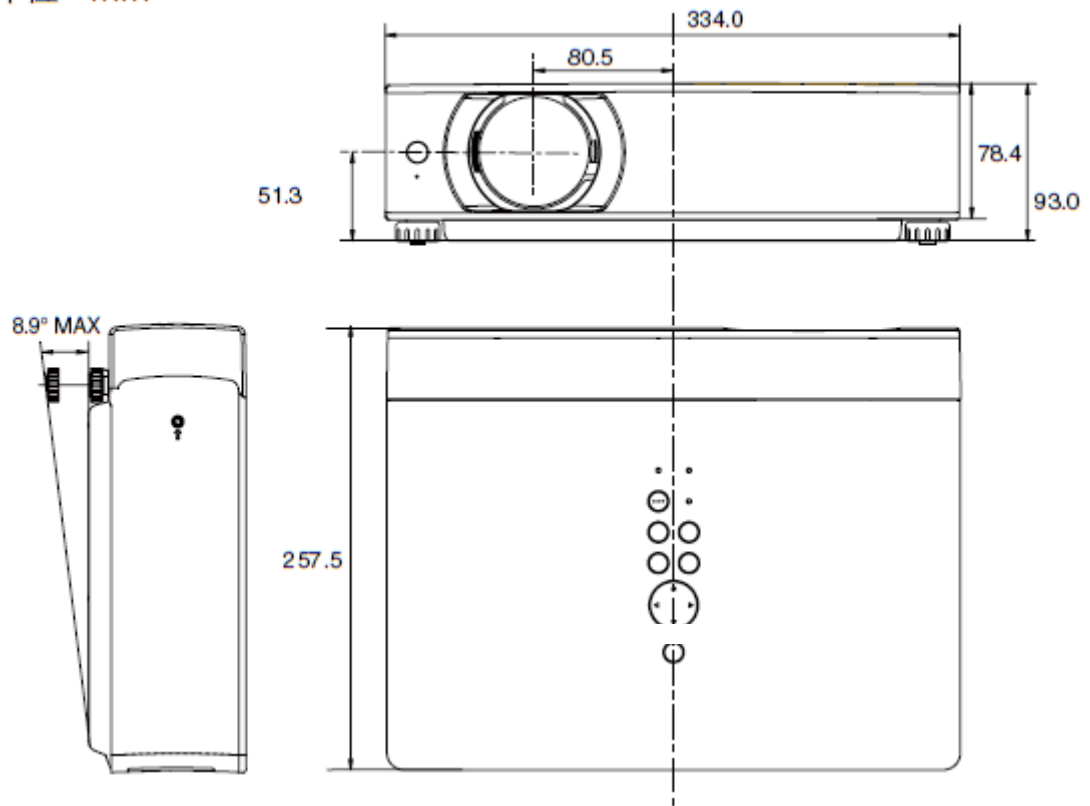


画面サイズ	40 型	50 型	60 型	70 型	80 型	100 型	120 型	150 型	200 型	250 型	300 型
最短	0.93m	1.2m	1.4m	1.7m	1.9m	2.4m	2.9m	3.6m	4.8m	6.0m	7.2m
最長	1.5m	1.9m	2.3m	2.6m	3.0m	3.8m	4.6m	5.7m	7.6m	9.6m	11.47m

*おおよその投映距離はレンズ設計仕様に基づく計算値です。レンズのばらつき等により最大 5%程度の誤差を有する場合があります。

(5)外形寸法図

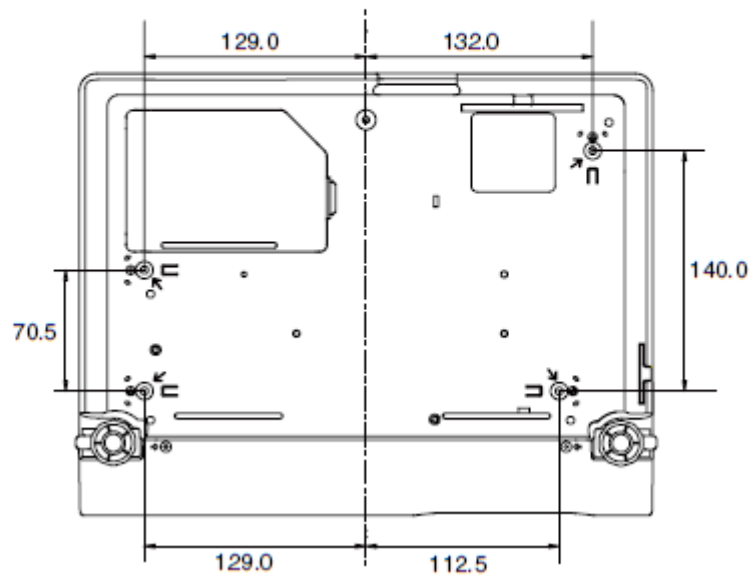
単位：mm



▼ 天吊り金具用ねじ穴

ねじ：M4

深さ：12.0



*図面は実測しないで下さい。(縮尺は正確なものではありません)