

製品仕様書

品名	プロジェクター
品番	LP-XU305(W) / LP-XU355(W)

(1) 製品概要

- ・USBメモリー接続で、“か・ん・た・ん”ワイヤレス機能搭載
- ・1.6倍ズームレンズ搭載
- ・大出力「7Wスピーカー」搭載

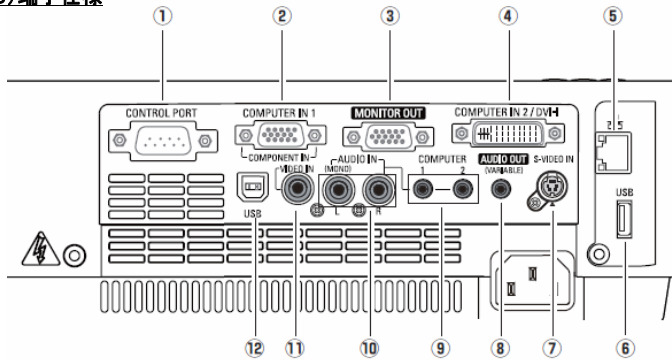
(2) 製品仕様一覧

品番	LP-XU305(W) / LP-XU355(W)	
方式	3原色液晶シャッター投影方式	
液晶パネル	サイズ	0.63型×3枚、アスペクト比4:3
	画素数	786,432画素(1024x768)×3枚 総画素2,359,296画素
投射レンズ	手動ズーム・フォーカス(1~1.6倍)、F1.65 ~ 2.33、f=15.47 ~ 24.53mm	
光源	225W UHPランプ	
画面サイズ(投射距離)	最小30型~最大300型 0.69m(wide)~7.23m(tele) 100型: 2.39 ~ 3.88m	
色再現性	フルカラー(1677万色)	
明るさ*1	(LP-XU305)3,000lm、(LP-XU355)3,500lm	
周辺照度比*1	85%	
コントラスト比*1	500:1	
音声出力、スピーカー	7W モノラル、3.7cm(円形) 1個	
対応走査周波数(入力)	水平/15~100KHz、垂直/50~100Hz、ドットクロック/140MHz以下	
表示可能解像度	RGB信号入力時	1024×768ドット (UXGA, SXGA+, SXGAリサイジング表示可能)
コンピュータ入出力	アナログRGB入力 : D-sub15ピン x 1(別売の変換ケーブルで、COMPONENT入力) デジタルRGB入力 : DVI-I端子 x 1(変換コネクタで、アナログRGB入力) アナログRGB出力 : D-sub15ピン x 1	
ビデオ入力	・ビデオ入力 : RCA端子 x 1(VIDEO)	
音声入出力	・音声入力 : ステレオミニジャック x 2(コンピュータ入力用)、RCA端子 x 2(ビデオ用) ・音声出力(可変)端子 : ステレオミニジャック x 1(コンピュータ/ビデオ兼用)	
制御入出力、他	・有線LANポート : RJ-45 ・コントロールポート : D-sub9ピン x 1(RS232C)	
使用温度、保管温度、電源	5~35°C、-10~60°C、AC100V(±10%)、50/60Hz	
消費電力	330W(ノーマル) / 252W(エコ)	
待機消費電力	9W(ノーマル) / 2.8W(エコ)	
外形寸法(突起物含まず)、質量	幅326.0×高さ83.1×奥行231.6mm、2.9kg	
主な付属品	着脱式電源コード(1.8m)1本、ネットワーク用ソフト(CD-ROM)、ワイヤレスリモコン1個(単4乾電池2本付属)、キャリングソフトケース、D-sub~D-subケーブル1本、PIN Codeラベル1枚、取扱説明書、レンズキャップ、	
その他機能	<ul style="list-style-type: none"> ・USBメモリー接続で、“か・ん・た・ん”ワイヤレス機能搭載 ・電源オフ後に電源コードをすぐに抜いても、即持ち運び可 ・オートデジタルキーストン補正機能(上下±30度) ・イメージモード・・・ダイナミック、標準、リアル、黒板(緑色)、カーボード(4色)、イメージ1~4 ・フリーズ機能:コンピュータビデオ両モードで可能、NO SHOW機能、P-TIMER機能 ・6カラーステム対応 (NTSC、NTSC4.43、PAL、PAL-M、PAL-N、SECAM) ・HDTV対応(480i、480p、575i、575p、720p、1035i、1080i) ・脚部アジャスタ機能(上向き角度0度~12度) ・主電源投入で投射を開始できるオンスタート機能 ・デジタルズーム機能(1/4~16倍) ・電源オン時、多少暗くても、カウントダウン画面無しですぐに映像を見る設定も可 ・ユーザーロゴ投射 ・プロジェクター本体鍵 又は リモコンの Keyロック ・暗証番号による「操作禁止」設定 と 「ロゴ変更禁止」設定 ・プロジェクターの画面表示 : 17か国語に対応 ・ランプ明るさ(ノーマル/エコ)切換 ・クローズドキャプション対応(NTSC) ・Network Module機能・・・有線/無線(IEEE 801.11b/g)/Memory Viewer(USB Memory) 有線/無線・・・無線・簡単接続(アドホック)、個別制御/一括制御、司会者機能、PJLink 無線・・・Security (WEP/WPA/WPA2) 	

*1: 出荷時における本製品全体の平均的な値を示しており、JIS X 6911:2003 データプロジェクタの仕様書様式に則って記載しています。測定方法、測定条件については附属書2に基づいています。

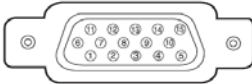
記載された商品名、会社名等は各社の商標または登録商標です。

(3) 端子仕様



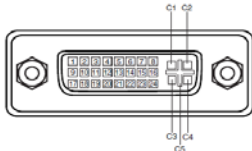
- ①コントロールポート: D-sub9ピン
- ②コンピュータ1/コンポーネント入力端子: ミニD-sub15ピン
- ③モニター出力端子: ミニD-sub15ピン
- ④コンピュータ2/DVI-I入力端子: DVI129ピン
- ⑤有線LANポート: RJ-45
- ⑥USB端子: シリーズA
- ⑦Sビデオ入力: ミニDIN4ピン
- ⑧音声出力端子: ステレオミニジャック (3.5φ) (可変)
- ⑨音声入力端子 (コンピュータ1/2用): ステレオミニジャック (3.5φ)
- ⑩音声入力端子 (ビデオ用): RCA端子 x 2
- ⑪ビデオ入力端子 (コンポジット用): RCA端子
- ⑫USB端子: シリーズB

ミニ D-sub15 ピン



1	R 入出力	9	+ 5V パワー / 未接続
2	G 入出力	10	接地 (垂直同期)
3	B 入出力	11	接地
4	未接続	12	DDC データ / 未接続
5	接地 (水平同期)	13	水平同期 入出力 (コネクタ: 水平垂直同期)
6	接地 (R)	14	垂直同期 入出力
7	接地 (G)	15	DDC クロック / 未接続
8	接地 (B)		

DVI 29 ピン



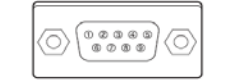
アナログ コンタクト部

C1	アナログ R ビデオ入力
C2	アナログ G ビデオ入力
C3	アナログ B ビデオ入力
C4	アナログ水平同期
C5	アナログ RGB 接地

デジタル コンタクト部

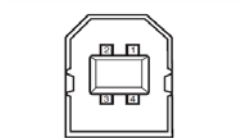
1	T.M.D.S. データ 2-	9	T.M.D.S. データ 1-	17	T.M.D.S. データ 0-
2	T.M.D.S. データ 2+	10	T.M.D.S. データ 1+	18	T.M.D.S. データ 0+
3	T.M.D.S. データ 2シールド	11	T.M.D.S. データ 1シールド	19	T.M.D.S. データ 0シールド
4	未接続	12	未接続	20	未接続
5	未接続	13	未接続	21	未接続
6	DDC クロック	14	+5V パワー	22	T.M.D.S. クロックシールド
7	DDC データ	15	接地 (+5V)	23	T.M.D.S. クロック +
8	アナログ垂直同期	16	ホットプラグ検知	24	T.M.D.S. クロック -

D-sub 9 ピン



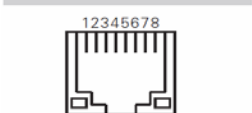
1	-	6	-
2	RXD	7	RTS
3	TXD	8	CTS
4	-	9	-
5	SG		

USB コネクタ (シリーズ B)



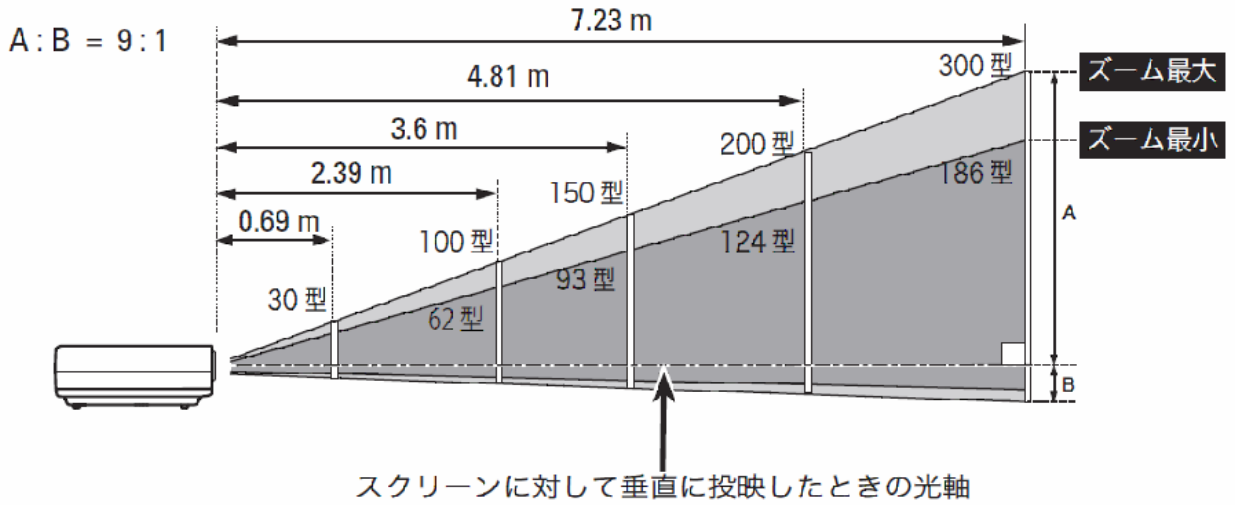
1	VCC(5V)
2	- DATA
3	+ DATA
4	接地

LAN コネクタ



1	TX+	5	-
2	TX-	6	RX-
3	RX+	7	-
4	-	8	-

(4)おおよその投射距離

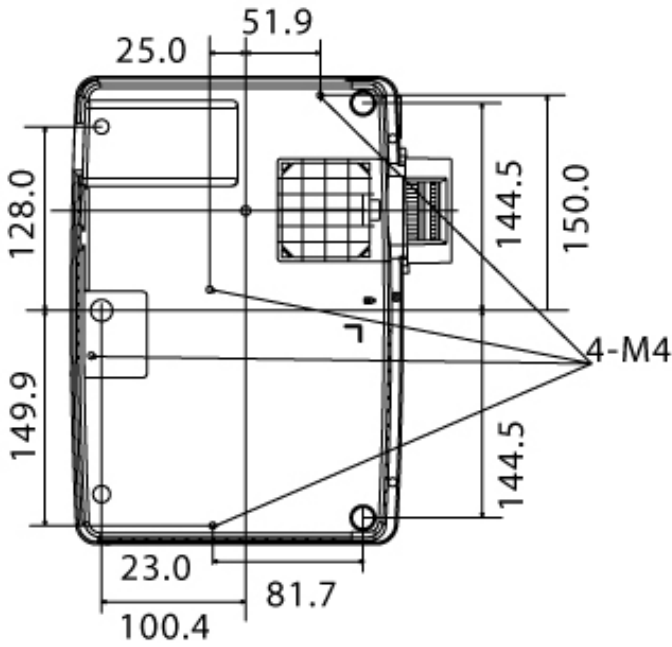


画面サイズ (幅 × 高さ : mm)	40 型	100 型	150 型	200 型	300 型
610 × 457	2032 × 1524	3048 × 2286	4064 × 3048	6096 × 4572	
投射距離 (ズーム最大 : wide)	0.69m	2.39m	3.6m	4.81m	7.23m
投射距離 (ズーム最小 : tele)	1.14m	3.88m	5.83m	7.23m	---

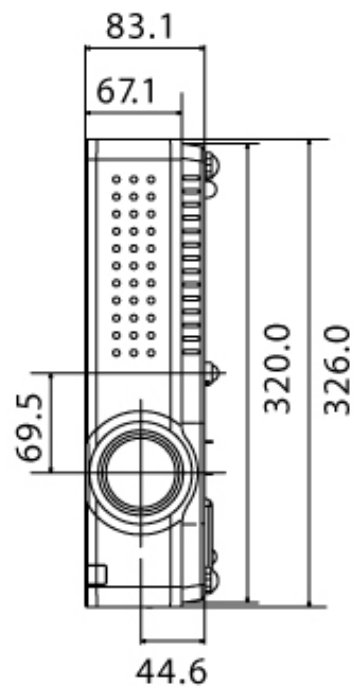
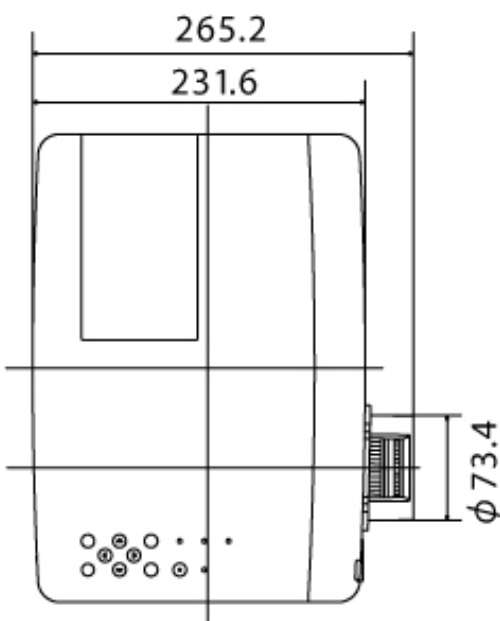
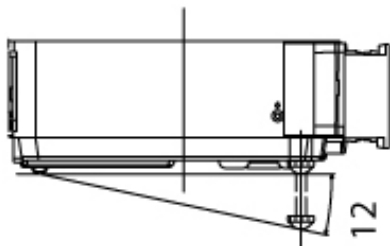
*おおよその投射距離はレンズ設計仕様に基づく計算値です。レンズのばらつき等により最大5%程度の誤差を有する場合があります。

(5)外形寸法図

単位 : mm



↓
天吊り金具用のビス穴
ビス径 : M4
深さ : 12mm



※図面は測定しないで下さい。(縮尺は正確なものではありません)

製品仕様書

品名	プロジェクター
品番	LP-XU301(W)

(1) 製品概要

- ・1.6倍ズームレンズ搭載
- ・"ら・く・ら・く"セットアップ機能搭載(自動入力サーチ機能、自動縦台形歪み補正機能、ガイドンス機能)
- ・大出力「7Wスピーカー」搭載

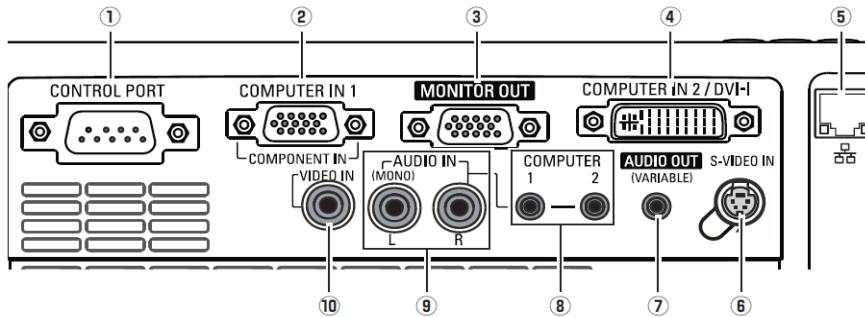
(2) 製品仕様一覧

品番	LP-XU301(W)		
方式	3原色液晶シャッター投射方式		
液晶パネル	サイズ	0.63型×3枚、アスペクト比4:3	
	画素数	786,432画素(1024x768)×3枚 総画素2,359,296画素	
投射レンズ	手動ズーム・フォーカス(1~1.6倍)、F1.65 ~ 2.33、f=15.47 ~ 24.53mm		
光源	225W UHPランプ		
画面サイズ(投射距離)	最小30型~最大300型 0.7m(wide)~7.2m(tele) 100型: 2.4 ~ 3.9m		
色再現性	フルカラー(1677万色)		
明るさ*1	3,000 lm		
周辺照度比*1	85%		
コントラスト比*1	500 : 1		
音声出力、スピーカー	7W モノラル、3.7cm(円形) 1個		
対応走査周波数(入力)	水平/15~100KHz、垂直/50~100Hz、ドットクロック/140MHz以下		
表示可能解像度	RGB信号入力時	1024×768ドット (UXGA, SXGA+, SXGAリサイジング表示可能)	
コンピュータ入出力	アナログRGB入力 : D-sub15ピン x 1(別売の変換ケーブルで、COMPONENT入力) デジタルRGB入力 : DVI-I端子 x 1(変換コネクタで、アナログRGB入力) アナログRGB出力 : D-sub15ピン x 1		
ビデオ入力	・ビデオ入力 : RCA端子 x 1(VIDEO)		
音声入出力	・音声入力 : ステレオミニジャック x 2(コンピュータ入力用)、RCA端子 x 2(ビデオ用) ・音声出力(可変)端子 : ステレオミニジャック x 1(コンピュータ/ビデオ兼用)		
制御入出力、他	・有線LANポート : RJ-45 ・コントロールポート : D-sub9ピン x 1(RS232C)		
使用温度、保管温度、電源	5~35°C、-10~60°C、AC100V(±10%)、50/60Hz		
消費電力	302W(ノーマル) / 238W(エコ)		
待機消費電力	5.6W(ノーマル)/2.6W(エコ)		
外形寸法(突起物含まず)、質量	幅326.0×高さ83.1×奥行231.6mm、2.8kg		
主な付属品	着脱式電源コード(1.8m)1本、ネットワーク用ソフト(CD-ROM)、ワイヤレスリモコン1個(単4乾電池2本付属)、キャリングソフトケース、D-sub~D-subケーブル1本、PIN Codeラベル1枚、取扱説明書、レンズキャップ、		
その他機能	<ul style="list-style-type: none"> ・電源オフ後に電源コードをすぐに抜いても、即持ち運び可 ・オートデジタルキーストン補正機能(上下±30度) ・イメージモード・・・タイミック、標準、リアル、黒板(緑色)、カラーボード(4色)、イメージ1~4 ・フリーズ機能:コンピュータビデオ両モードで可能、NO SHOW機能、P-TIMER機能 ・6カラーシステム対応 (NTSC、NTSC4.43、PAL、PAL-M、PAL-N、SECAM) ・HDTV対応(480i、480p、575i、575p、720p、1035i、1080i) ・脚部アシスタ機能(上向き角度0度~12度) ・主電源投入で投射を開始できるオンスタート機能 ・デジタルズーム機能(1/4~16倍) ・電源オン時、多少暗くても、カウントダウン画面無しですぐに映像を見る設定も可 ・ユーザーロゴ投射 ・プロジェクター本体錠 又は リモコン錠の Keyロック ・暗証番号による「操作禁止」設定 と 「ロゴ変更禁止」設定 ・プロジェクターの画面表示 : 17か国語に対応 ・ランプ明るさ(ノーマル/エコ)切換 ・クロースドキャプション対応(NTSC) 		

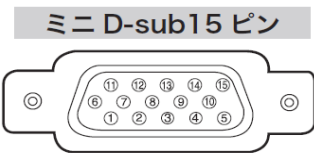
*1: 出荷時における本製品全体の平均的な値を示しており、JIS X 6911:2003 データプロジェクタの仕様書様式に則って記載しています。測定方法、測定条件については附属書2に基づいています。

記載された商品名、会社名等は各社の商標または登録商標です。

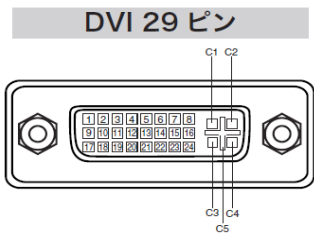
(3) 端子仕様



- ①コントロールポート: D-sub9ピン
- ②コンピュータ1/コンポーネント入力端子: ミニD-sub15ピン
- ③モニター出力端子: ミニD-sub15ピン
- ④コンピュータ2/DVI-I入力端子: DVI29ピン
- ⑤有線LANポート: RJ-45
- ⑥Sビデオ入力: ミニDIN4ピン
- ⑦音声出力端子: ステレオミニジャック(3.5φ)(可変)
- ⑧音声入力端子(コンピュータ1/2用): ステレオミニジャック(3.5φ)
- ⑨音声入力端子(ビデオ用): RCA端子
- ⑩ビデオ入力端子(コンポジット用): RCA端子



1	R 入出力	9	+5V パワー / 未接続
2	G 入出力	10	接地 (垂直同期)
3	B 入出力	11	接地
4	未接続	12	DDC データ / 未接続
5	接地 (水平同期)	13	水平同期 入出力 (コボジット: 水平垂直同期)
6	接地 (R)	14	垂直同期 入出力
7	接地 (G)	15	DDC クロック / 未接続
8	接地 (B)		

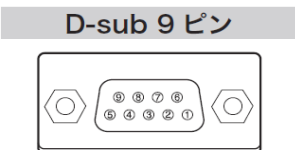


アナログ コンタクト部

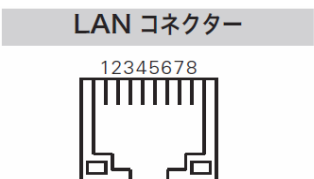
C1	アナログ R ビデオ入力
C2	アナログ G ビデオ入力
C3	アナログ B ビデオ入力
C4	アナログ水平同期
C5	アナログ RGB 接地

デジタル コンタクト部

1	T.M.D.S. データ 2-	9	T.M.D.S. データ 1-	17	T.M.D.S. データ 0-
2	T.M.D.S. データ 2+	10	T.M.D.S. データ 1+	18	T.M.D.S. データ 0+
3	T.M.D.S. データ 2シールド	11	T.M.D.S. データ 1シールド	19	T.M.D.S. データ 0シールド
4	未接続	12	未接続	20	未接続
5	未接続	13	未接続	21	未接続
6	DDC クロック	14	+5V パワー	22	T.M.D.S. クロック シールド
7	DDC データ	15	接地 (+5V)	23	T.M.D.S. クロック +
8	アナログ垂直同期	16	ホットプラグ検知	24	T.M.D.S. クロック -

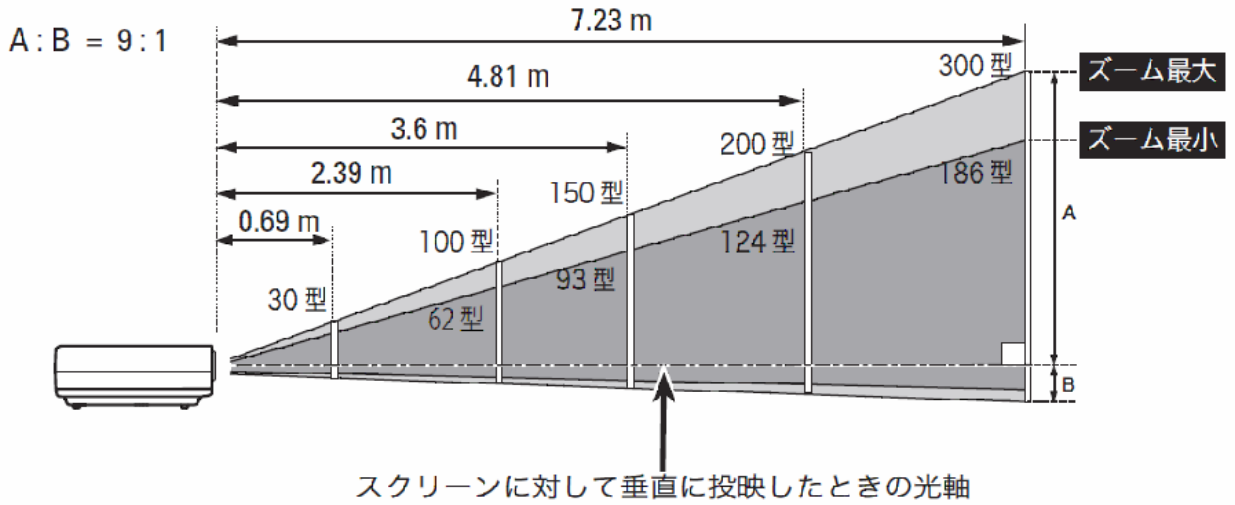


1	-	6	-
2	RXD	7	RTS
3	TXD	8	CTS
4	-	9	-
5	SG		



1	TX +	5	-
2	TX -	6	RX -
3	RX +	7	-
4	-	8	-

(4)おおよその投射距離

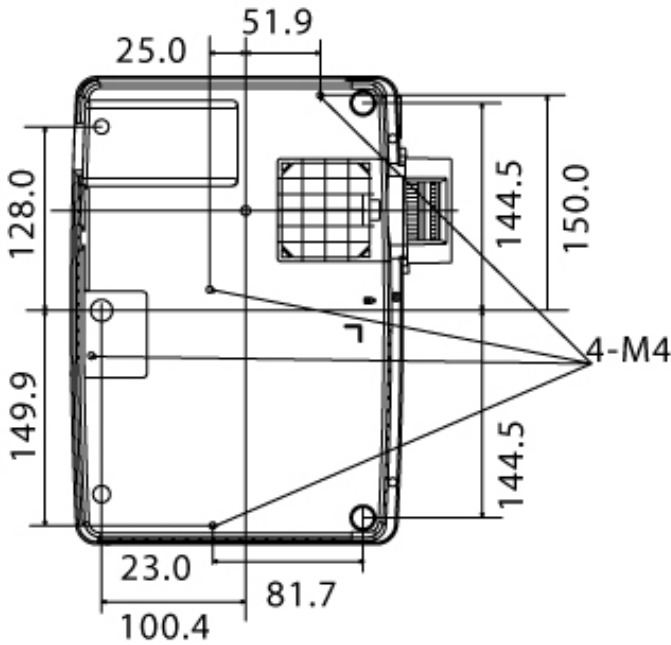


画面サイズ (幅 × 高さ : mm)	40 型	100 型	150 型	200 型	300 型
610 × 457	2032 × 1524	3048 × 2286	4064 × 3048	6096 × 4572	
投射距離 (ズーム最大 : wide)	0.69m	2.39m	3.6m	4.81m	7.23m
投射距離 (ズーム最小 : tele)	1.14m	3.88m	5.83m	7.23m	---

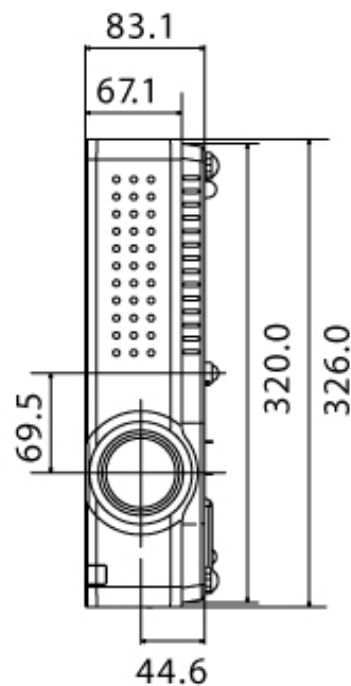
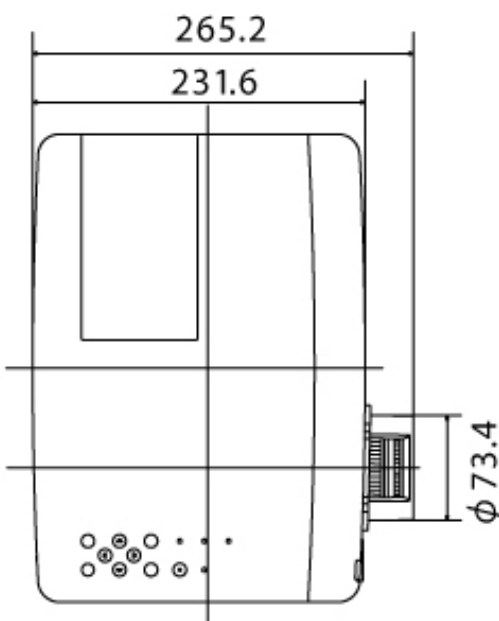
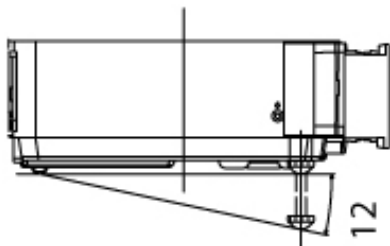
*おおよその投射距離はレンズ設計仕様に基づく計算値です。レンズのばらつき等により最大5%程度の誤差を有する場合があります。

(5)外形寸法図

単位 : mm



↓
天吊り金具用のビス穴
ビス径 : M4
深さ : 12mm



※図面は測定しないで下さい。(縮尺は正確なものではありません)