

製品仕様書

品名	液晶プロジェクター
品番	LP-XW65(W)

(1) 製品概要 (主な特長)

- ・ B5 サイズで 1.6kg を実現 : XGA, 2,500 lm, 264.0 x 55.0 x 188.0mm (突起部除く)
- ・ 簡単セットアップ機能を搭載 : オートキーストーン搭載 (垂直方向±20°), インプットサーチ
- ・ 小さいながら充実した機能 : 約 2.7~3.3m で 100" 投射, 豊富な入出力端子, 1.2 倍ズームレンズ搭載, カラーボードモード搭載 (4 色)

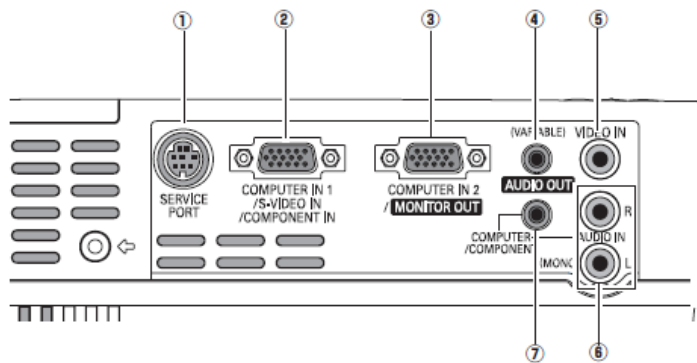
(2) 製品仕様一覧

品番		LP-XW65
方式	3 原色液晶シャッター投射方式	
液晶パネル	サイズ	0.63 型×3 枚, アスペクト比 4 : 3
	画素数	786,432 画素 (1024x768) x3 枚 総画素 2,359,296 画素
投射レンズ	手動ズーム・フォーカス (1~1.2 倍), F1.77~1.99, f =17.4~21.1 mm	
光源	175W UHP ランプ . . . 140 ~ 175W 駆動	
画面サイズ (投射距離)	最小 40 型~最大 300 型 1.1m (wide)~10.0m (tele) 100 型 : 2.7~3.3m	
色再現性	フルカラー (1677 万色)	
明るさ ^{※1}	2500 lm	
周辺照度比 ^{※1}	85 %	
コントラスト比 ^{※1}	400 : 1	
音声出力、スピーカー	1W モノラル、2.8 cm (円形) 1 個	
対応走査周波数 (入力)	水平/15~100KHz、垂直/50~100Hz、ドットクロック/140MHz 以下、G on Sync 対応	
表示可能解像度	RGB信号入力時	1024×768 ドット (UXGA, WXGA, SXGA リサイジング表示可能)
コンピュータ入出力	<ul style="list-style-type: none"> ・アナログ RGB 入力 ; D-sub15 ピン x1 (別売の変換ケーブルで、COMPONENT 入力/S-Video 入力に対応) ・アナログ RGB 入出力 ; D-sub15 ピン x1 (入力とモニター出力を切換) ・音声入力 ; ステレオミニジャック x1 (コンピュータ/ビデオ兼用) 	
ビデオ入力	<ul style="list-style-type: none"> ・ビデオ入力 ; RCA 端子 x1 (VIDEO) ・音声入力 ; RCA 端子×2(ステレオ) 	
制御入出力、他	<ul style="list-style-type: none"> ・サービスポート ; ミニ DIN 8 ピン x1 ・音声出力 (可変) 端子 ; ステレオミニジャック x1 (コンピュータ/ビデオ兼用) 	
使用温度、保管温度、電源	5~35°C、-10~60°C、AC100V (±10%)、50/60Hz	
消費電力	235W (ランプモード: オート)、196W (ランプモード: エコ)	
待機消費電力	4W (スタンバイモード: エコ)、7W (スタンバイモード: ノーマル)	
外形寸法 (突起物含まず)、質量	幅 264.0×高さ 55.0×奥行 188.0 mm、1.6kg	
主な付属品	着脱式電源コード (2.3m) 1 本、ワイヤレスリモコン 1 個 (単 3 乾電池 2 本付属)、D-sub~D-sub ケーブル 1 本、PIN Code ラベル 1 枚、取扱説明書、レンズキャップ、キャリングソフトケース	
その他機能	<ul style="list-style-type: none"> ・電源オフ後に電源コードをすぐに抜いても、即持ち運び可 ・オートデジタルキーストーン補正機能(上下±20度) ・イメージモード . . . ダ付シク、標準、リアル/シネ、黒板 (緑色)、カーボード (4 色)、イメージ 1~4 ・プログレッシブ、3-2 & 2-2 プルダウン対応 ・フリーズ機能; コンピュータ/ビデオ両モードで可能、NO SHOW 機能、P-TIMER 機能 ・6 カラーシステム対応 (NTSC、NTSC4.43、PAL、PAL-M、PAL-N、SECAM) ・HDTV 対応 (480i、480p、575i、575p、720p、1035i、1080i) ・UXGA まで ・脚部リフト機能 (上向き角度 0 度~10 度) ・主電源投入で投射を開始できるオンスタート機 ・電源オン時、多少暗くても、カウントダウン画面無しですぐに映像を見る設定も可 ・ユーザーロゴ投射 ・プロジェクター本体錠 又は リモコン錠の Key ロック ・暗証番号による「操作禁止」設定 と 「ロゴ変更禁止」設定 ・プロジェクターの画面表示 : 16 か国語に対応 ・ランプ明るさ (AUTO) (暗) 切換 . . . リモコンでダイレクトに切換可 ・クローズドキャプション対応 (NTSC) 	

※1 : 出荷時における本製品全体の平均的な値を示しており、JIS X 6911:2003 データプロジェクタの仕様書様式に則って記載しています。測定方法、測定条件については附属書 2 に基づいています。

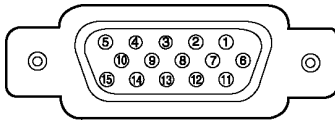
※2 : 記載された商品名、会社名等は各社の商標または登録商標です。

(3) 端子仕様



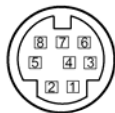
- ① サービス用端子; DIN8 ピン
- ② コンピュータ1/Sビデオ/コンポーネント入力端子;
ミニ D-Sub15 ピン端子
- ③ コンピュータ2入力端子/モニター出力端子;
ミニ D-Sub15 ピン端子
- ④ 音声出力端子; ステレオミニジャック(3.5φ) (可変)
- ⑤ ビデオ入力端子(コンポジット用); RCA 端子×1
- ⑥ 音声入力端子; RCA 端子×2(ステレオ)
- ⑦ コンピュータ/コンポーネント音声入力端子;
ステレオミニジャック(3.5φ)

ミニ D-Sub15 端子



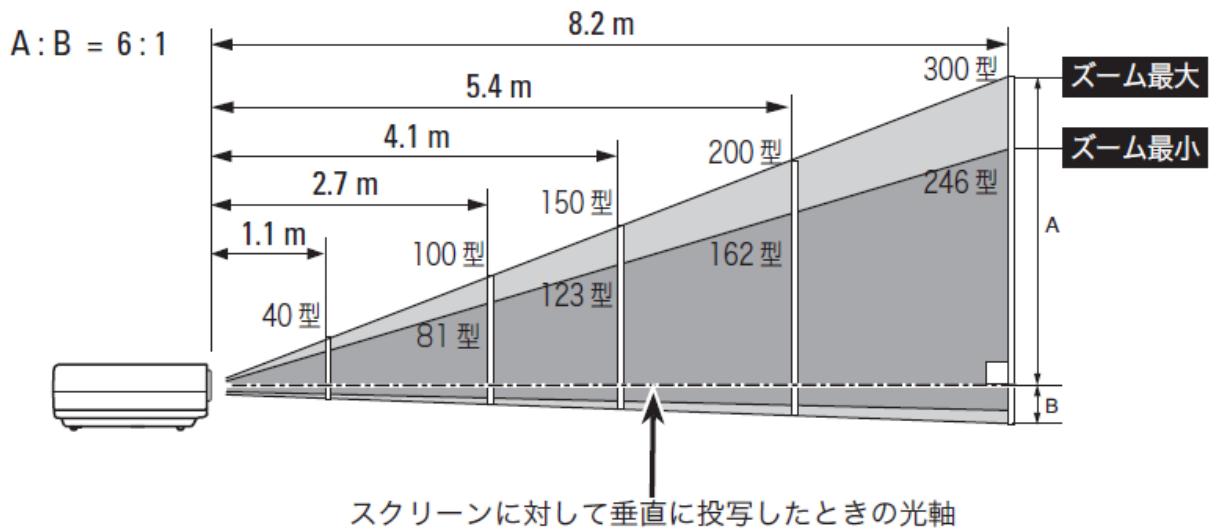
1	R(R/Cr/S-C) 入出力	6	接地(R)	11	接地/未接続
2	G(G/Y/S-Y) 入出力	7	接地(G)	12	DDC データ/未接続
3	B(B/Cb) 入出力	8	接地(B)	13	水平同期 入出力 (コンポジット: 水平垂直同期)
4	未接続	9	+5V/パワー/未接続	14	垂直同期 入出力
5	接地(水平同期)	10	接地(垂直同期)	15	DDC クロック/未接続

サービスポート端子



1	RxD
2	未接続
3	未接続
4	接地
5	RTS/CTS
6	TxD
7	未接続
8	未接続

(4)おおよその投映距離



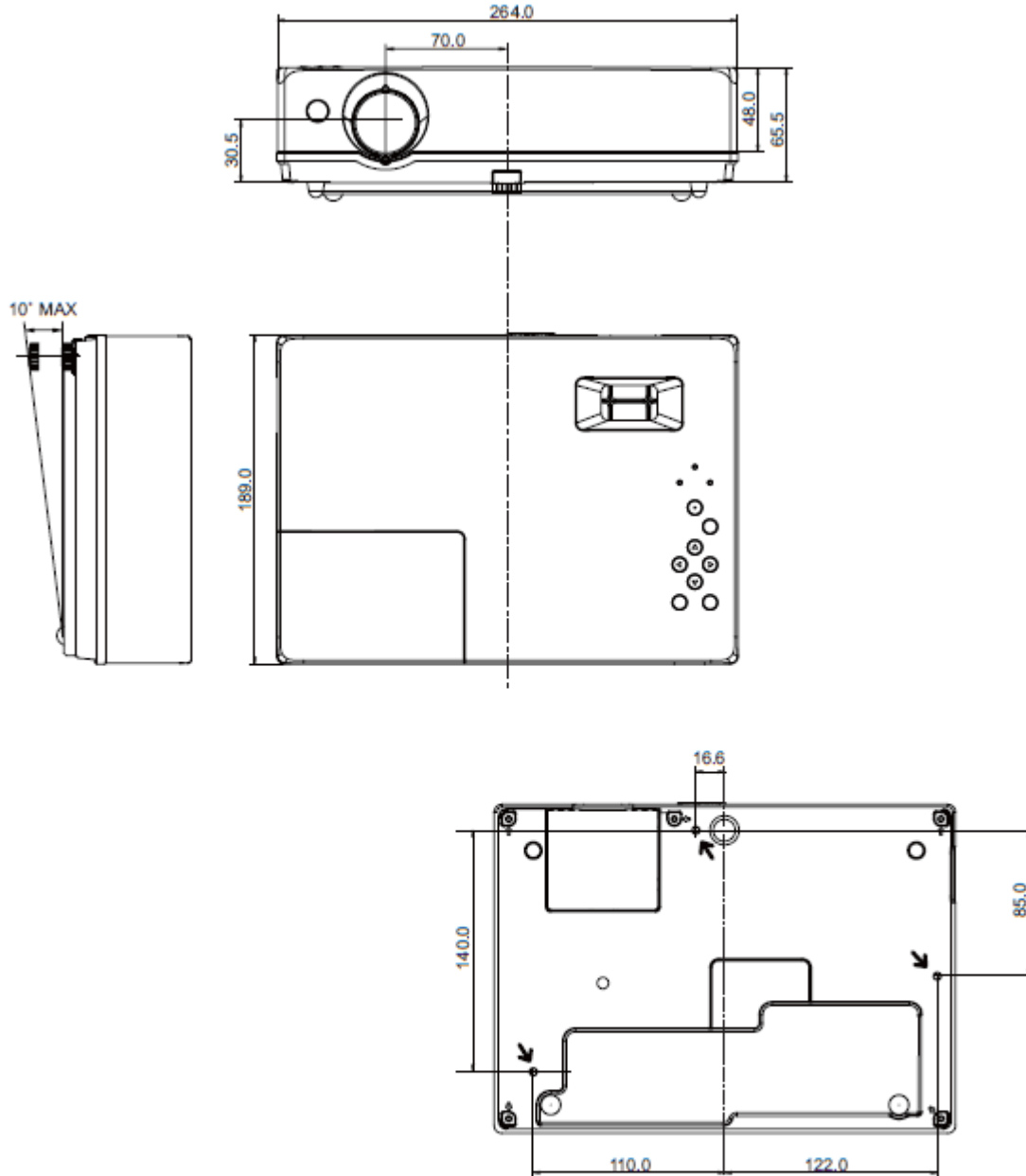
単位 : m

画面サイズ	40型	50型	60型	70型	80型	90型	100型	120型	150型	200型	300型
最短	1.1	1.3	1.6	1.9	2.2	2.4	2.7	3.3	4.1	5.4	8.2
最長	1.3	1.7	2.0	2.3	2.7	3.0	3.3	4.0	5.0	6.7	10.0

*おおよその投映距離はレンズ設計仕様に基づく計算値です。レンズのばらつき等により最大5%程度の誤差を有する場合があります。

(5)外形寸法図

単位：mm



天吊り金具用のビス穴
 ビス径：M4
 深さ：10mm

*図面は実測しないで下さい。(縮尺は正確なものではありません)

製品仕様書

品名	液晶プロジェクター
品番	LP-XW60(W)

(1) 製品概要 (主な特長)

- ・ XGA リアル, 2000 lm
- ・ 軽量 1.6kg, 小型サイズ 264 x 55 x 188mm (突起部除く), 1.2 倍ズームレンズ搭載
- ・ オートキーストーン搭載 (垂直方向±20°), カラーボードモード搭載 (4 色)

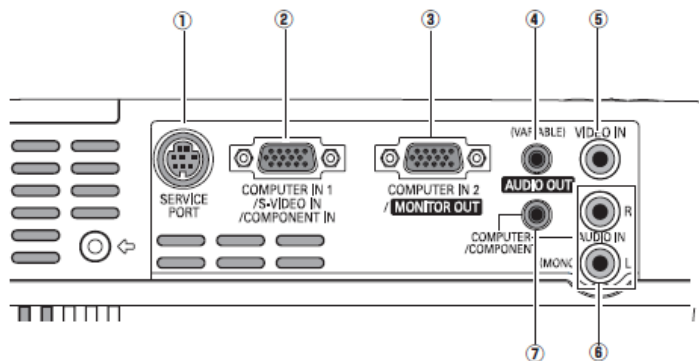
(2) 製品仕様一覧

品番		LP-XW60
方式	3 原色液晶シャッター投射方式	
光学系	ダイクロイックミラー分離/プリズム合成方式	
液晶パネル	サイズ	0.63 型×3 枚、アスペクト比 4 : 3
	駆動方式	ポリシリコン TFT アクティブマトリクス
	画素数	786,432 画素 (1024×768) ×3 枚 総画素 2,359,296 画素
	配列	ストライプ
投射レンズ	手動ズーム・フォーカス (1~1.2 倍)、F1.77~1.99、f =17.4~21.1 mm	
光源	165W UHP ランプ・・・140 ~ 165W 駆動	
画面サイズ (投射距離)	最小 40 型~最大 300 型 (1.1~10.0m)	
色再現性	フルカラー (1677 万色)	
明るさ ^{※1}	2000 lm	
周辺照度比 ^{※1}	85 %	
コントラスト比 ^{※1}	400 : 1	
音声出力、スピーカー	1W モノラル、2.8 cm (円形) 1 個	
対応走査周波数 (入力)	水平/15~100KHz、垂直/50~100Hz、ドットクロック/110MHz 以下、G on Sync 対応	
表示可能解像度	1024×768 ドット (UXGA, WXGA, SXGA リサイジング表示可能)	
コンピュータ入出力	<ul style="list-style-type: none"> ・アナログ RGB 入力 ; D-sub15 ピン x1 (別売の変換ケーブルで、COMPONENT 入力/S-Video 入力に対応) ・アナログ RGB 入出力 ; D-sub15 ピン x1 (入力とモニター出力を切換) ・音声入力 ; ステレオミニジャック x1 (コンピュータ/ビデオ兼用) 	
ビデオ入力	<ul style="list-style-type: none"> ・ビデオ入力 ; RCA 端子 x1 (VIDEO) ・音声入力 ; RCA 端子×2(ステレオ) 	
制御入出力、他	<ul style="list-style-type: none"> ・サービスポート ; ミニ DIN 8 ピン x1 ・音声出力 (可変) 端子 ; ステレオミニジャック x1 (コンピュータ/ビデオ兼用) 	
使用温度、保管温度、電源	5~35°C、-10~60°C、AC100V (±10%)、50/60Hz	
消費電力	230W、ランプ「エコ」モード: 196W [スタンバイ時 ノーマル: 7W、エコ: 3.8W]	
外形寸法 (突起物含まず)、質量	幅 264.0×高さ 55.0×奥行 188.0mm、1.6kg	
主な付属品	着脱式電源コード (2.3m) 1 本、ワイヤレスリモコン 1 個 (単 3 乾電池 2 本付属)、D-sub~D-sub ケーブル 1 本、PIN Code ラベル 1 枚、取扱説明書、レンズキャップ	
その他機能	<ul style="list-style-type: none"> ・電源オフ後に電源コードをすぐに抜いても、即持ち運び可 ・オートデジタルキーストーン補正機能(上下±20度) ・イメージモード・・・ダット、標準、リアル/シネ、黒板 (緑色)、カーボード (4 色)、イメージ 1~4 ・プログレッシブ、3-2 & 2-2 プルダウン対応 ・フリーズ機能; コンピュータ/ビデオ両モードで可能、NO SHOW 機能、P-TIMER 機能 ・6 カラーシステム対応 (NTSC、NTSC4.43、PAL、PAL-M、PAL-N、SECAM) ・HDTV 対応 (480i、480p、575i、575p、720p、1035i、1080i) ・UXGA まで ・脚部ジャック機能 (上向き角度 0 度~10 度) ・主電源投入で投射を開始できるオンスタート機 ・デジタルズーム機能 (1/4~16 倍) ・電源オン時、多少暗くても、カウントダウン画面無しですぐに映像を見る設定も可 ・ユーザーロゴ投射 ・プロジェクター本体錠 又は リモコン錠の Key ロック ・暗証番号による「操作禁止」設定 と 「ロゴ変更禁止」設定 ・プロジェクターの画面表示 : 16 か国語に対応 ・ランプ明るさ (AUTO) (普通) (暗) 切換・・・リモコンでダイレクトに切換可 ・クローズドキャプション対応 (NTSC) 	

※1 : 出荷時における本製品全体の平均的な値を示しており、JIS X 6911:2003 データプロジェクタの仕様書様式に則って記載しています。測定方法、測定条件については附属書 2 に基づいています。

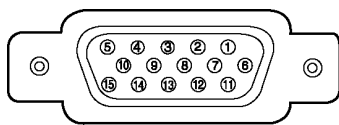
※2 : 記載された商品名、会社名等は各社の商標または登録商標です。

(3) 端子仕様



- ① サービス用端子; DIN8 ピン
- ② コンピュータ1/Sビデオ/コンポーネント入力端子;
ミニ D-Sub15 ピン端子
- ③ コンピュータ2入力端子/モニター出力端子;
ミニ D-Sub15 ピン端子
- ④ 音声出力端子; ステレオミニジャック(3.5φ) (可変)
- ⑤ ビデオ入力端子(コンポジット用); RCA 端子×1
- ⑥ 音声入力端子; RCA 端子×2(ステレオ)
- ⑦ コンピュータ/コンポーネント音声入力端子;
ステレオミニジャック(3.5φ)

ミニ D-Sub15 端子



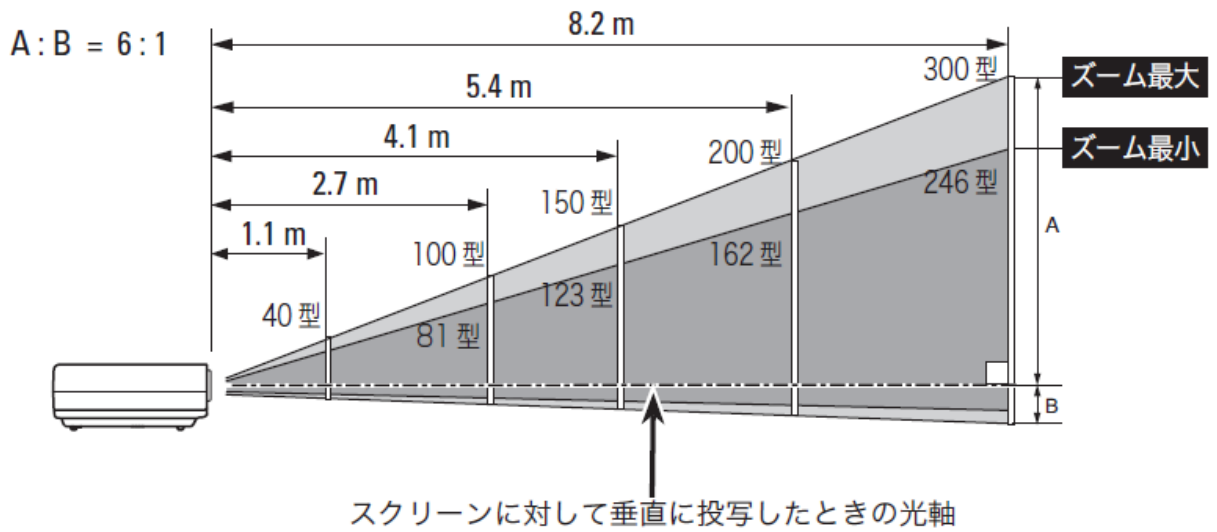
1	R(R/Cr/S-C) 入出力	6	接地(R)	11	接地/未接続
2	G(G/Y/S-Y) 入出力	7	接地(G)	12	DDC データ/未接続
3	B(B/Cb) 入出力	8	接地(B)	13	水平同期 入出力 (コンポジット: 水平垂直同期)
4	未接続	9	+5V/パワー/未接続	14	垂直同期 入出力
5	接地(水平同期)	10	接地(垂直同期)	15	DDC クロック/未接続

サービスポート端子



1	RxD
2	未接続
3	未接続
4	接地
5	RTS/CTS
6	TxD
7	未接続
8	未接続

(4)おおよその投映距離

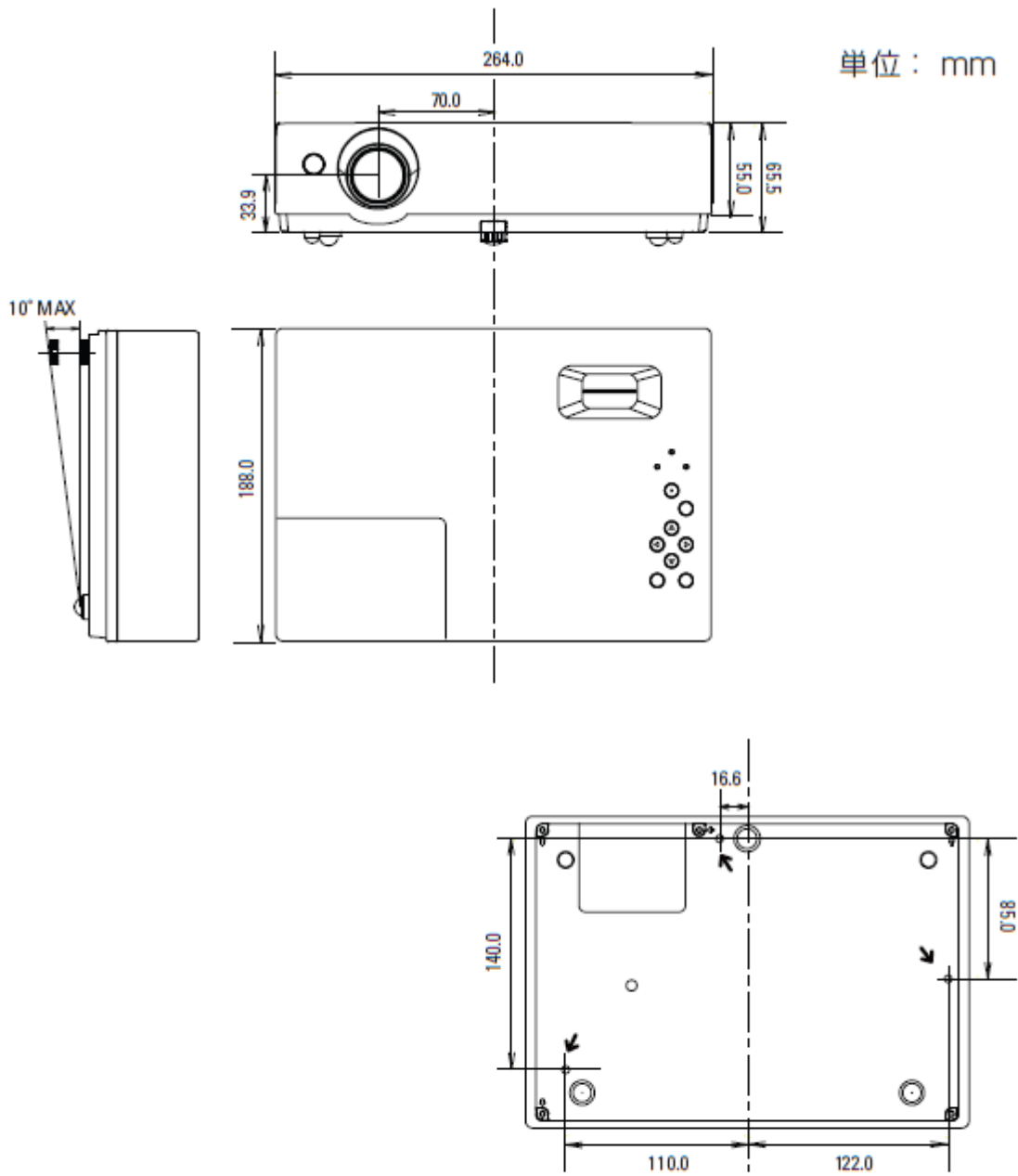


単位 : m

画面サイズ	40型	50型	60型	70型	80型	90型	100型	120型	150型	200型	300型
最短	1.1	1.3	1.6	1.9	2.2	2.4	2.7	3.3	4.1	5.4	8.2
最長	1.3	1.7	2.0	2.3	2.7	3.0	3.3	4.0	5.0	6.7	10.0

*おおよその投映距離はレンズ設計仕様に基づく計算値です。レンズのばらつき等により最大5%程度の誤差を有する場合があります。

(5)外形寸法図



↓
 天吊り金具用のビス穴
 ビス径：M4
 深さ：10mm

*図面は実測しないで下さい。(縮尺は正確なものではありません)