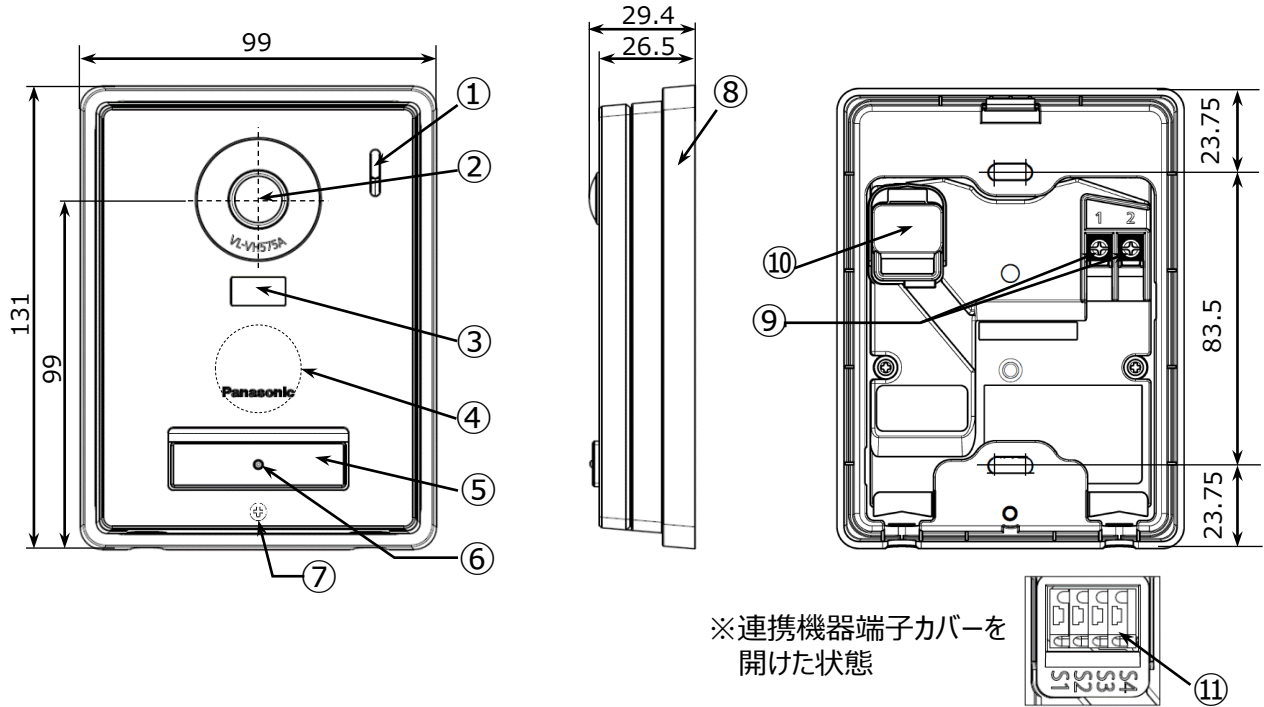


ドアホン：カメラ玄関子機 VL-VH575AL-H

単位	mm
縮尺	FREE



※携帯機器端子カバーを開けた状態

番号	名称	番号	名称	番号	名称
①	マイク	⑥	呼出ボタンランプ	⑩	携帯機器端子カバー
②	カメラレンズ	⑦	取り付けねじ	⑪	携帯機器端子 (宅配ボックスからの配線用)
③	LEDライト (照明用)	⑧	露出ボックス		
④	スピーカー	⑨	DC端子金具 (ドアホン親機からの配線用)		
⑤	呼出ボタン				

■仕様

電源電圧	DC 約18 V
消費電流	待機時：DC 約40 mA 動作時：DC 約200 mA
外形寸法 (mm) (高さ×幅×奥行) (突起部除く)	約131 × 99 × 26.5
質量	約180 g
使用環境条件	周囲温度：-10℃～+50℃ 湿度：90%以下
最大画角	水平 約170° 垂直 約100°
取付方法	露出時：JIS 1個用スイッチボックス適合
携帯機器入力端子 (2系統)	入力方式：無電圧メーク接点 検出確定時間：0.1秒以上 接点抵抗値 ・メーク時：500Ω以下 ・ブレイク時：500kΩ以上 端子間短絡電流：5mA以下 端子間開放電圧：DC 7V以下
最低被写体照度	0.5ルクス (カメラから約50cm以内)
照明方法	LEDライト (照明用ランプ)
防塵性・防水性	IP44 ^{※1}
通知音量	住宅用火災警報器の通知音量：70 (dB) 以上 (本体の中心から前方1mで測定)
非常警報音量	非常ボタンの警報音量：70 (dB) 以上 (本体の中心から前方1mで測定)
外観材質	難燃樹脂
外観色調	メタリックブロンズ

※1 防塵性規格等級4：直径1.0mm以上の固形物が侵入しないレベル
防水性規格等級4：あらゆる方向からの飛まつによる水によっても有害な影響を及ぼさないレベル

■付属品

- 木ねじ (3.8 mm × 20 mm) …… 2個
- 小ねじ (4mm × 25mm) …… 2個

外形寸法図／仕様／付属品

セット品番	-	品番	VL-VH575AL-H
品名	ドアホン (カメラ玄関子機)		