

## 概要

- 本パネルはパナソニック製テレビドアホン用のカメラ玄関子機に取り付けできます。
- 取り付けできる機種は、右記のQRコードから確認できます。  
(通信料金がかかります)
- QRコードは株式会社デンソーウェブの登録商標です。
- ご使用の際は、カメラ玄関子機やテレビドアホンの説明書もよくお読みください。

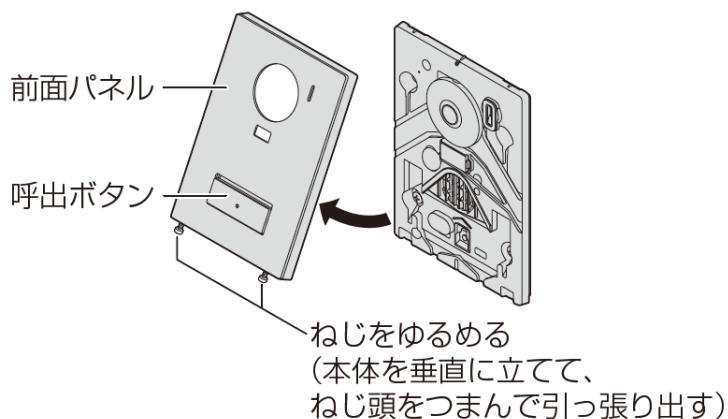
### 動画・説明

よくある  
ご質問  
1880



## パネルの交換と動作確認

- ① ねじをゆるめて、前面パネルを取り外す



- ② 新しい前面パネル (着せ替えデザインパネル) を本体に取り付け、ねじを締める
- 電動ドライバーなどを使う場合は、ねじの破損防止のため、締め付けトルクを0.3 N・m (3 kgf・cm) 以下に設定してから固定してください。
- ③ カメラ玄関子機の呼出ボタンを押し、モニター親機で呼出音が鳴り、映像が映ることを確認する。  
ドアホン親機の「通話」ボタンを押し、ドアホンと通話できることを確認する
- 確認が終わったら、ドアホン親機の「終了」ボタンを押し

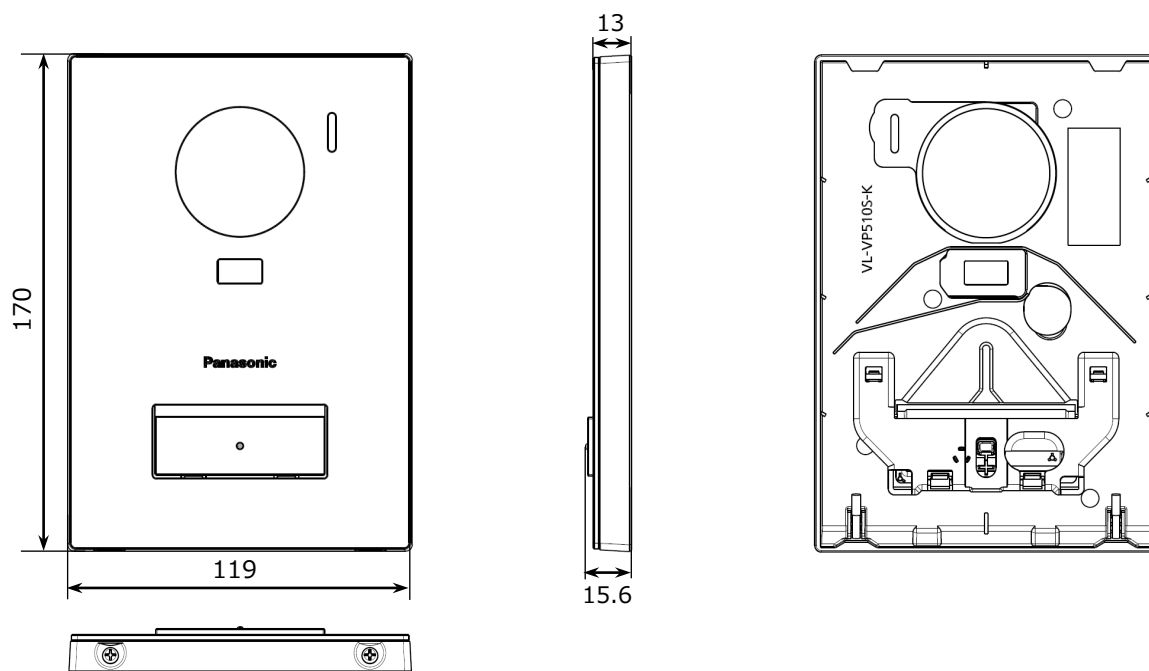
### 概要 / パネルの交換と動作確認

品番	VL-VP510S-K
品名	着せ替えデザインパネル

## 外形寸法図／仕様

### ■ 外形寸法図

単位	mm
縮尺	FREE



### ■ 仕様

外形寸法 (高さ × 幅 × 奥行)	約170 mm×119 mm×13 mm (突起部除く)
質量	約155 g
外観材質	金属部：アルミ合金（表面：アルミヘアライン仕上げ） 樹脂部：難燃樹脂
外観色調	ブラック

## 外形寸法図／仕様

品番	VL-VP510S-K
品名	着せ替えデザインパネル