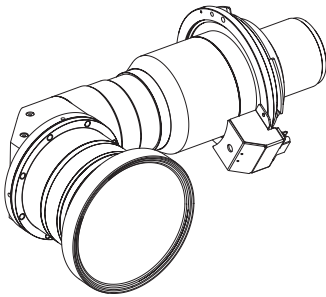


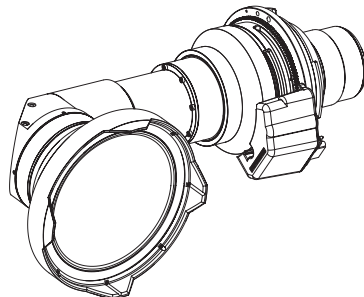
取扱説明書

投写レンズ **業務用**

品番 ET-D3LEU100
ET-D3LEW200



ET-D3LEU100



ET-D3LEW200

日本語

はじめにお読みください。

この「取扱説明書」は、当社製プロジェクターに取り付けて使用する投写レンズの説明書です。各製品品番とその製品名称については「製品一覧」(👁️ 4 ページ) をご覧ください。

このたびは、パナソニック製品をお買い上げいただき、まことにありがとうございます。

- この「取扱説明書」とプロジェクターの「取扱説明書」をよくお読みのうえ、正しく安全にお使いください。
- ご使用前に「安全上のご注意」(👁️ 3 ページ) を必ずお読みください。
- この取扱説明書は大切に保管してください。

■ もくじ



安全上のご注意.....	3
ご使用になる前に.....	4
準備.....	5
投写レンズ交換の前に.....	5
取り付け方 / 取り外し方について.....	5
画面周辺フォーカス調整機能について.....	6
レンズキャリブレーションについて.....	7
投写関係.....	10
レンズシフト範囲について.....	12
仕様.....	14
外形寸法図.....	14
投写画面サイズと投写距離.....	Appendix / Annexe / 付録 1

安全上のご注意

必ずお守りください

人への危害、財産の損害を防止するため、必ずお守りいただくことを説明しています。



■ 誤った使い方をしたときに生じる危害や程度を区分して、説明しています。

 警告	「死亡や重傷を負うおそれがある内容」です。
 注意	「軽傷を負うことや、財産の損害が発生するおそれがある内容」です。





■ お守りいただく内容を次の図記号で説明しています。

 実行しなければならない内容です。	 してはいけない内容です。
---	--

警告

	■ 使用中は投写レンズを絶対にのぞかない (投写レンズからは強い光がでます。中を直接のぞくと、目を痛める原因になります。) ⇒使用中に投写レンズまたはプロジェクター本体から離れる場合は主電源を切ってください。
	■ レンズカバーを取り付けたまま投写しない (火災の原因になることがあります。)

注意

 電源プラグ を抜く	■ 投写レンズの交換を行う前に、必ず電源を切り電源プラグをコンセントから抜く (不意の投写による光で目を痛めることがあります。) (電源プラグを抜かずに交換作業を行うと、感電の原因になることがあります。)
	■ 投写中は投写レンズの前に立たない (投写レンズからは強い光がでます。投写レンズの前に立つと衣服を傷めたり、やけどの原因になることがあります。)
	■ 投写中は投写レンズの前にものを置かない (投写レンズからは強い光がでます。投写レンズの前にものを置くと、火災やものの破損、投写レンズまたはプロジェクター本体の故障の原因になることがあります。)
	■ 乾燥剤は、袋を開けたり、食べたりしない (中身を誤って口に入れると、身体に悪影響を及ぼします。) ⇒ 万一、目や口に入った場合、すぐにきれいな水で洗ったあと、医師にご相談ください。 ⇒ 特にお子様にはご注意ください。

ご使用になる前に

■ 製品一覧

本書で説明する投写レンズの製品名称とその製品品番は次のとおりです。

製品名称	製品品番	備考
固定焦点レンズ	ET-D3LEU100	EEPROM*1 を搭載した投写レンズです。
ズームレンズ	ET-D3LEW200	EEPROM*1 とステッピングモーターを搭載した投写レンズです。

*1 EEPROM : Electrically Erasable Programmable Read-Only Memory

■ 各投写レンズに対応するプロジェクター

ET-D3LEU100 :

PT-RQ32K / PT-RZ31K / PT-RS30K / PT-RQ22K / PT-RZ21K / PT-RS20K / PT-RQ13K / PT-RZ12K / PT-RS11K / PT-DZ21K2J / PT-DS20K2J / PT-DW17K2J / PT-DZ16K2J / PT-DZ13K / PT-DS12K / PT-DW11K / PT-DZ10K

ET-D3LEW200 :

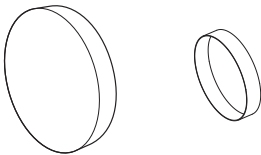
PT-RQ32K / PT-RZ31K / PT-RS30K / PT-RQ22K / PT-RZ21K / PT-RS20K

お知らせ

- 上記以外の機種についても対応している場合があります。ご使用のプロジェクターの取扱説明書または、WEB サイト (<https://panasonic.biz/cns/projector/>) でご確認ください。
- ご使用のプロジェクターが PT-RQ32K / PT-RZ31K / PT-RS30K / PT-RQ22K / PT-RZ21K / PT-RS20K の場合、ファームウェアの [メインバージョン] によっては本投写レンズを使用できない場合があります。ファームウェアの [メインバージョン] が次に示すバージョン番号である場合は、最新のファームウェアにアップデートしたうえでご使用ください。
 - PT-RQ32K : 3.16 未満
 - PT-RZ31K / PT-RS30K : 3.09 未満
 - PT-RQ22K : 1.05 未満
 - PT-RZ21K / PT-RS20K : 2.07 未満アップデート手順については、WEB サイト (<https://panasonic.biz/cns/projector/pass/>) のファームウェアに関する最新情報掲載先にアクセスしてご確認ください。
- ファームウェアのメインバージョンは、[ステータス] 画面で確認できます。

■ 付属品

以下の付属品が入っていることを確認してください。

品名	外観
レンズカバー	 <ul style="list-style-type: none">● お買い上げ時は、製品本体に装着されています。● 製品ごとに形状・大きさが異なります。

前後各 1 個

準備

投写レンズ交換の前に

投写レンズの交換や取り外しの際は、あらかじめレンズ位置をホームポジションに移動させておいてください。レンズ位置のホームポジションへの移動のしかたについては、プロジェクターの取扱説明書をご確認ください。

お願い

- 投写レンズの交換は、プロジェクター本体の電源を切ってから行ってください。
- 取り外した投写レンズは振動や衝撃を与えないように保管してください。
- 投写レンズの電気接点には指を触れないようにしてください。ほこりや汚れなどにより、接触不良の原因となることや、静電気によって部品が破壊されることがあります。
- レンズ面は素手でさわらないでください。レンズ面に指紋や汚れが付着すると、それらが拡大されてスクリーンに映り、美しい映像をご覧いただくための妨げとなります。また、プロジェクターを使用しないときは、本レンズに付属のレンズカバーを取り付けておいてください。
- レンズはガラス部品です。堅いものに当てたり、強く拭いたりすると傷つくおそれがあります。取り扱いにはご注意ください。
- 投写レンズに付着したごみやほこりは、清潔なやわらかい乾いた布で拭き取ってください。毛羽立った布、油分・水分を含んだ布、ほこりの付いた布で拭かないでください。レンズは傷つきやすいため、強くこすらないでください。
- レンズ固定アタッチメント ET-PLF20 のご使用を推奨します。
ただし、PT-DZ21K2J / PT-DS20K2J / PT-DW17K2J / PT-DZ16K2J / PT-DZ13K / PT-DS12K / PT-DW11K / PT-DZ10K は対応しておりません。
- レンズ固定アタッチメント ET-PLF10 はご使用できません。
- レンズ固定アタッチメント ET-PLF20 をご使用の際、ホームポジションへ移動せずに取り付けようとした場合は、固定のための取り付け金具が取りつかない場合があります。

取り付け方 / 取り外し方について

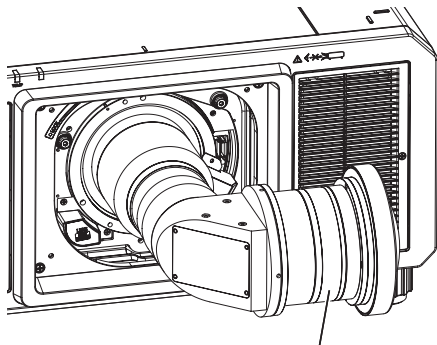
投写レンズの取り付け方 / 取り外し方はそれぞれプロジェクターの取扱説明書をご覧ください。

準備 (つづき)

画面周辺フォーカス調整機能について

投写画面サイズを変更すると、画面中央部と周辺のフォーカスのバランスがずれることがあります。スローレシオが小さくなるほど、このフォーカスバランスのずれが大きくなる傾向があります。

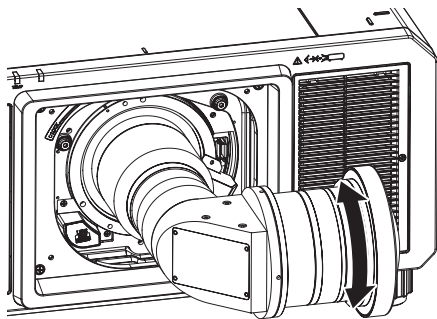
ET-D3LEU100 / ET-D3LEW200 には、投写画面中央部と周辺とのフォーカスバランスのずれを補正するための画面周辺フォーカス調整機能を備えています。



周辺フォーカス調整リング

この手順のイラストは ET-D3LEU100 を PT-RZ21K に装着している場合を例としています。

■ フォーカス調整のしかた



- 1) 周辺フォーカス調整リングを矢印の方向に回して、レンズに表示している投写距離を実際のレンズからスクリーンまでの距離に合わせる
- 2) プロジェクター本体側の操作で、投写画面中央のフォーカスを合わせる

お知らせ

- レンズに表示している投写距離は、おおよその目安です。
- 本レンズは、光源からの光による熱の影響で、電源を入れた直後はフォーカスが安定しません。フォーカス調整は、映像を映した状態で 1 時間以上経過したのちに行うことをお勧めします。

準備 (つづき)

レンズキャリブレーションについて

取り付け後にレンズキャリブレーションを実行してください。

レンズキャリブレーションのしかたは、お使いのプロジェクターやファームウェアのメインバージョンによって異なります。

- PT-RQ32K / PT-RZ31K / PT-RS30K / PT-RQ22K / PT-RZ21K / PT-RS20K
"ケース 1" (16 ページ) をご覧ください。
- PT-RQ13K / PT-RZ12K / PT-RS11K / PT-DZ21K2J / PT-DS20K2J / PT-DW17K2J / PT-DZ16K2J / PT-DZ13K / PT-DS12K / PT-DW11K / PT-DZ10K
"ケース 2" (19 ページ) をご覧ください。

■ ケース 1

- PT-RQ32K (ファームウェアのメインバージョン 3.16 以上)
- PT-RZ31K / PT-RS30K (ファームウェアのメインバージョン 3.09 以上)
- PT-RQ22K (ファームウェアのメインバージョン 1.05 以上)
- PT-RZ21K / PT-RS20K (ファームウェアのメインバージョン 2.07 以上)

この手順のイラストは ET-D3LEW200 の場合を例としています。

プロジェクターセットアップ		1/2
プロジェクター ID	オール	
投写方式		
レンズ		
運用設定	ノーマル	
光出力	100.0%	
輝度コントロール	オート	
スタンバイモード	ノーマル	
無信号自動オフ	無効	
無信号光源オフ	無効	
起動方法	ラストメモリー	
スタートアップ入力選択	維持	
日付と時刻		
◆ 項目選択		
ENTR サブメニュー		

レンズ	
レンズタイプ	ET-D3LEW200
レンズ情報設定	
レンズメモリー	
レンズホームポジション	
アクティブフォーカスオプティマイザー	
レンズキャリブレーション	
◆ 項目選択	
ENTR サブメニュー	

1) 〈MENU〉 ボタンを押す

2) ▲▼ボタンで [プロジェクターセットアップ] を選択し、< ENTER > ボタンを押す

- [プロジェクターセットアップ] 画面が表示されます。

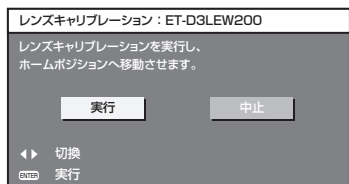
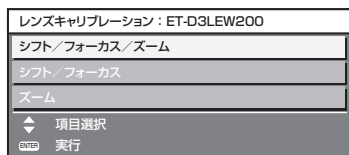
3) ▲▼ボタンで [レンズ] を選択し、< ENTER > ボタンを押す

- [レンズ] 画面が表示されます。

4) ▲▼ボタンで [レンズキャリブレーション] を選択し、< ENTER > ボタンを押す

- [レンズキャリブレーション] 画面が表示されます。
- ET-D3LEU100 を取り付けている場合は、< ENTER > ボタンを押すと確認画面が表示されます。手順 6)へ進んでください。

準備 (つづき)



5) ▲▼ボタンで [シフト/フォーカス /ズーム] を選択し、< ENTER > ボタンを押す

- 確認画面が表示されます。(ET-D3LEW200 のみ)

6) ◀▶ボタンで [実行] を選択し、< ENTER > ボタンを押す

- レンズキャリブレーションを開始します。
- 調整範囲のキャリブレーション終了後、投写レンズはホームポジションに移動します。

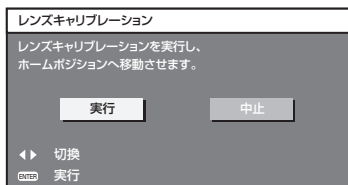
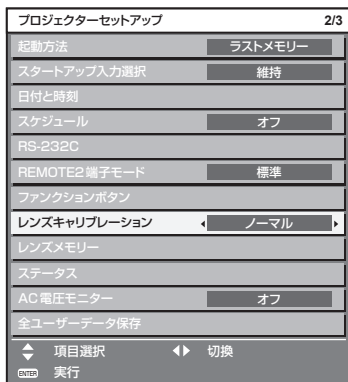
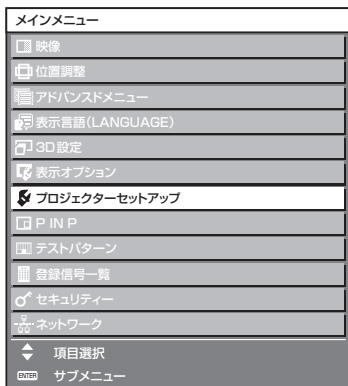
お知らせ

- レンズキャリブレーションが実施されていないと ET-D3LEW200 の場合、ズーム可能な範囲がせまくなる場合があります。
- ET-D3LEU100 を PT-RQ32K / PT-RZ31K / PT-RS30K で使用する場合は、ホームポジションの位置では画像の一部が欠けるため、12 ページに記載のレンズシフト範囲内でレンズシフトの調整をしてください。

準備 (つづき)

■ ケース 2

- PT-RQ13K / PT-RZ12K / PT-RS11K
- PT-DZ21K2J / PT-DS20K2J / PT-DW17K2J / PT-DZ16K2J
- PT-DZ13K / PT-DS12K / PT-DW11K / PT-DZ10K



- 1) (MENU) ボタンを押す
- 2) ▲▼ボタンで [プロジェクターセットアップ] を選択し、< ENTER > ボタンを押す
 - [プロジェクターセットアップ] 画面が表示されます。
- 3) ▲▼ボタンで [レンズキャリブレーション] を選択する
- 4) ◀▶ボタンで [ノーマル] を選択し、< ENTER > ボタンを押す
 - 確認画面が表示されます。
- 5) ◀▶ボタンで [実行] を選択し、< ENTER > ボタンを押す
 - レンズキャリブレーションを開始します。
 - 調整範囲のキャリブレーション終了後、投写レンズはホームポジションに移動します。

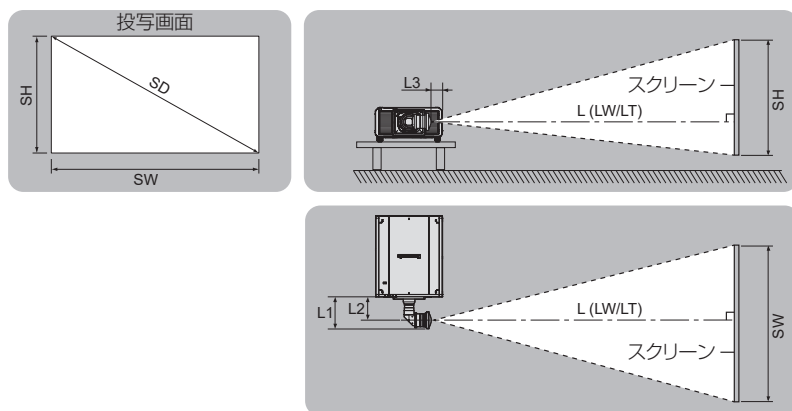
お知らせ

- ET-D3LEU100 を PT-DZ21K2J / PT-DZ16K2J で使用する場合は、ホームポジションの位置では画像の一部が欠けるため、12 ページに記載のレンズシフト範囲内でレンズシフトの調整をしてください。

投写関係

スクリーンとプロジェクター間の投写関係寸法は下記の通りです。

■ 投写関係寸法図



お知らせ

- このイラストは、投写画面のサイズと位置をスクリーンいっぱいに合わせてることを前提に表現しています。
- このイラストは正確な縮尺ではありません。

L	投写距離	
	LW	最短投写距離
	LT	最長投写距離
L1	本体フロント部からレンズ端部までの距離	
L2	本体フロント部からレンズ中心までの距離	
L3	本体側面からレンズ中心までの距離	
SH	投写画面高さ	
SW	投写画面幅	
SD	投写画面サイズ	

● L1 の寸法 (概略値)

(単位 : m)

プロジェクター品番	L1 の寸法 (概略値)	
	ET-D3LEU100	ET-D3LEW200
PT-RQ32K / PT-RZ31K / PT-RS30K	0.26	0.32
PT-RQ22K / PT-RZ21K / PT-RS20K	0.29	0.35
PT-RQ13K / PT-RZ12K / PT-RS11K		-
PT-DZ21K2J / PT-DS20K2J / PT-DW17K2J / PT-DZ16K2J		-
PT-DZ13K / PT-DS12K / PT-DW11K / PT-DZ10K		-

投写関係 (つづき)

● L2の寸法 (概略値)

(単位：m)

プロジェクター品番	L2の寸法 (概略値)	
	ET-D3LEU100	ET-D3LEW200
PT-RQ32K / PT-RZ31K / PT-RS30K	0.18	0.23
PT-RQ22K / PT-RZ21K / PT-RS20K	0.21	0.26
PT-RQ13K / PT-RZ12K / PT-RS11K		-
PT-DZ21K2J / PT-DS20K2J / PT-DW17K2J / PT-DZ16K2J		-
PT-DZ13K / PT-DS12K / PT-DW11K / PT-DZ10K		-

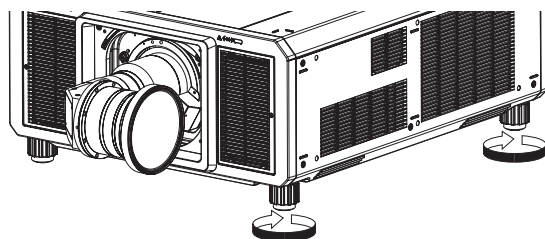
● L3の寸法 (概略値)

(単位：m)

プロジェクター品番	L3の寸法 (概略値)	
	ET-D3LEU100	ET-D3LEW200
PT-RQ32K / PT-RZ31K / PT-RS30K	0.15	0.18
PT-RQ22K / PT-RZ21K / PT-RS20K	0.10	0.13
PT-RQ13K / PT-RZ12K / PT-RS11K	0.09	-
PT-DZ21K2J / PT-DS20K2J / PT-DW17K2J / PT-DZ16K2J	0.11	-
PT-DZ13K / PT-DS12K / PT-DW11K / PT-DZ10K	0.07	-

お知らせ

- 本書内のプロジェクターのイラストはイメージです。製品によって形状が異なります。
- スクリーンが下向きに傾いている場合は、投写画面が長方形になるように、側面のアジャスター脚を伸ばすことで調整します。
プロジェクターが水平方向に傾いている場合も、アジャスター脚で水平になるように調整します。
図のようにアジャスター脚を回すと脚を伸ばすことができます。また、逆に回すと元に戻すことができます。



お願い

- 吸排気を妨げないよう、周辺の壁やものから 500 mm 以上離して設置してください。
また、密閉した空間に設置する場合は、別途、空調設備、換気設備を設けてください。換気が不十分な場合排気熱が滞留してプロジェクターの保護回路が働くことがあります。
- エアコンの吹き出し口や照明器具 (スタジオ用ランプなど) の近くなど、温度変化が激しい場所には設置しないでください。

■ 投写関係寸法

投写距離 (L) については、付録の“投写画面サイズと投写距離”または“投写距離計算式”をご参照ください。

レンズシフト範囲について

7 ページに記載の「レンズキャリブレーションについて」でホームポジションに移動したあと、そのレンズ位置での投写画面の位置（標準投写位置）を基準に、プロジェクター本体のレンズシフト調整機能を用いてそれぞれのレンズシフト範囲内で投写画像の位置を調整できます。

レンズシフト調整は、次のイラストで示す範囲内で行ってください。

調整範囲外へレンズを移動すると、フォーカスが変化する場合がありますのでご注意ください。

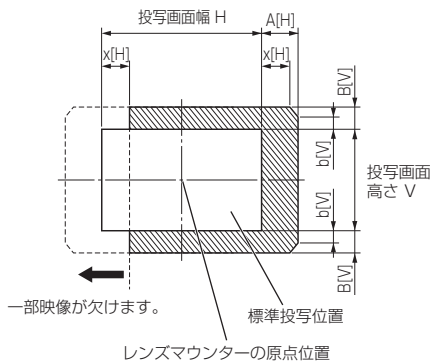
このような動作になるのは、光学部品の保護のためにレンズの移動を規制しているためです。

次のイラストは、本機を床置きで設置した場合のレンズシフト範囲を示しています。

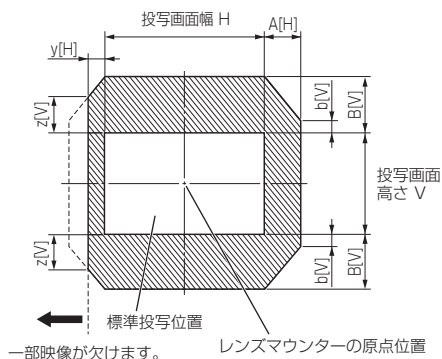
● ET-D3LEU100

プロジェクター品番	A	B	b	x
PT-RZ31K	0.25	0.24	0.12	0.18
PT-DZ21K2J		0.45		0.05
PT-RQ32K	0.29	0.35	0.15	0.15
PT-RS30K	0.3	0.3	0.1	0.15
PT-DZ16K2J	0.2	0.48	0.15	0.05

※ホームポジションの位置では画像の一部が欠けます。



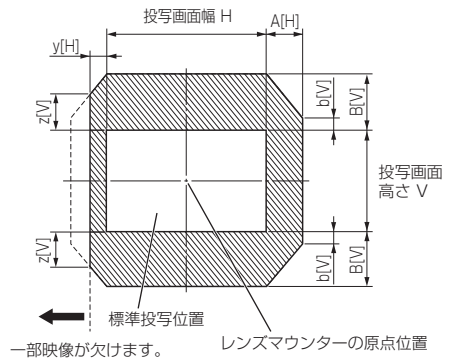
プロジェクター品番	A	B	b	y	z
PT-RZ21K	0.25	0.55	0.12	0	0.55
PT-RZ12K				0.05	0.45
PT-DZ13K				0.18	0.24
PT-DZ10K	0.29	0.59	0.15	0.18	0.24
PT-RQ22K				0.05	0.5
PT-RQ13K	0.3	0.5	0.1	0.09	0.45
PT-RS20K				0.05	0.43
PT-RS11K				0.05	0.43
PT-DS12K				0.25	0.15
PT-DS20K2J	0.3	0.7	0.2	0	0.5
PT-DW17K2J				0	0.7
PT-DW11K				0.27	0.25



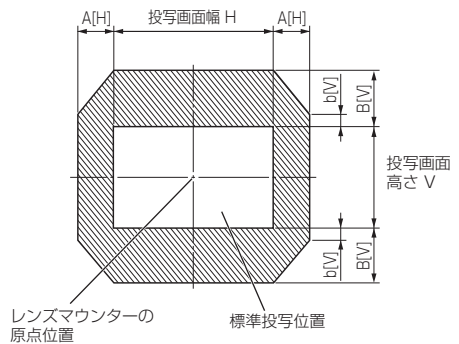
レンズシフト範囲について (つづき)

● ET-D3LEW200

プロジェクター 品番	A	B	b	y	z
PT-RZ31K	0.15	0.48	0.12	0.05	0.35
PT-RQ32K	0.19	0.56	0.24	0.1	0.39
PT-RS30K	0.18	0.4	0.12	0.14	0.18



プロジェクター品番	A	B	b
PT-RZ21K	0.15	0.48	0.12
PT-RQ22K	0.19	0.56	0.24
PT-RS20K	0.18	0.4	0.12



お知らせ

- プロジェクターのホームポジションは、レンズキャリブレーション結果に基づくレンズシフト（レンズの垂直位置と水平位置）の原点位置で、光学的な画面中央位置と一致するものではありません。

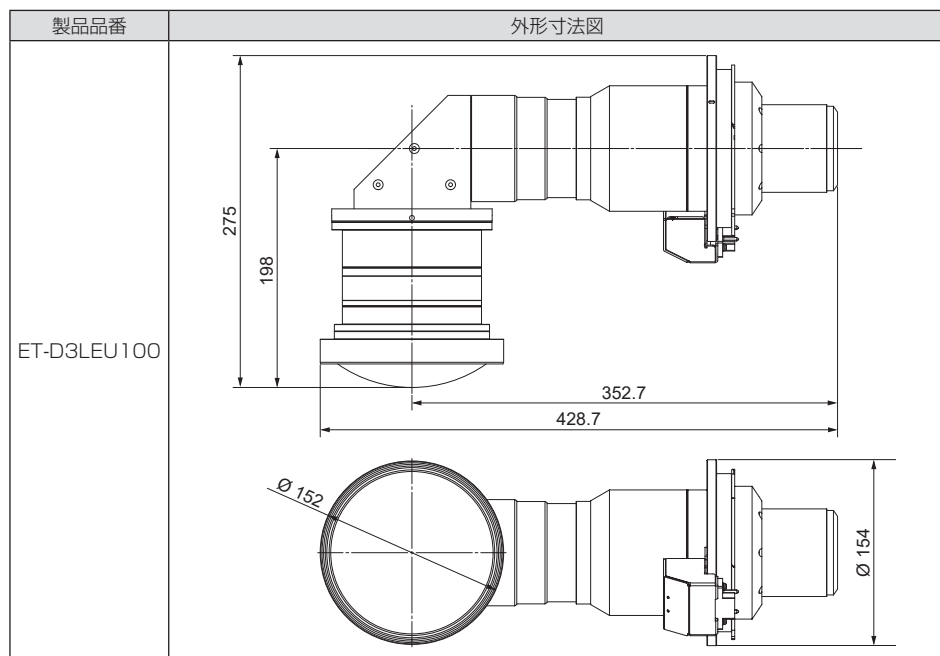
仕様

各投写レンズの仕様をご確認のうえ、ご使用条件に合った適切な投写レンズをご使用ください。

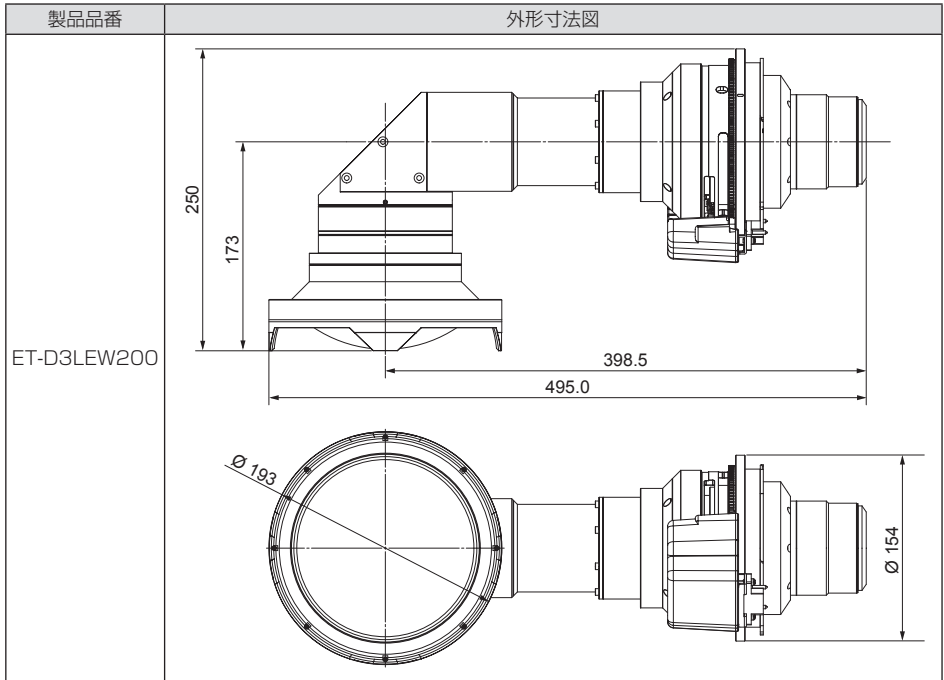
品番	ET-D3LEU100	ET-D3LEW200	
F 値	2.5	2.5	
焦点距離 (f)	8.0 mm	13.8 mm ~ 18.1 mm	
対応スクリーンサイズ	200 インチ ~ 600 インチ		
外形寸法	横幅	275 mm	250 mm
	高さ	154 mm	193 mm
	奥行	428.7 mm	495.0 mm
質量	約 8.0 kg	約 9.0 kg	

外形寸法図

(単位：mm)



外形寸法図 (つづき)



ヨーロッパ連合以外の国の廃棄処分に関する情報



このシンボルマークは EU 域内でのみ有効です。
製品を廃棄する場合には、最寄りの市町村窓口、または販売店で、正しい廃棄方法をお問
い合わせください。



パナソニック コネクト 株式会社

〒 571-8503 大阪府門真市松葉町 2 番 15 号 電話 ☎ 0120-872-601

Appendix / Annexe / 付録

■ Projected image size and Projection distance

■ Taille de l'image projetée et Distance de projection

■ 投写画面サイズと投写距離

● ET-D3LEU100

(Unit / Unités / 単位 : m)

When the screen aspect ratio is 16:10
Lorsque le rapport d'aspect de l'écran
est 16:10
アスペクト比 16:10

			PT-RQ22K / PT-RQ32K / PT-RQ13K Throw ratio / Rapport de projection / スローレシオ : [0.397:1]	PT-RZ21K / PT-RZ31K / PT-RZ12K / PT-DZ21K2 / PT-DZ13K / PT-DZ10K Throw ratio / Rapport de projection / スローレシオ : [0.370:1]
SD	SH	SW	L	L
5.08 (200")	2.692	4.308	1.71	1.59
6.35 (250")	3.365	5.385	2.12	2.01
7.62 (300")	4.039	6.462	2.56	2.42
8.89 (350")	4.712	7.539	3.11	2.84
10.16 (400")	5.385	8.616	3.55	3.25
12.70 (500")	6.731	10.770	4.44	4.08
15.24 (600")	8.077	12.923	5.33	4.91

(Unit / Unités / 単位 : m)

When the screen aspect ratio is 16:9
Lorsque le rapport d'aspect de l'écran
est 16:9
アスペクト比 16:9

			PT-RQ22K / PT-RQ32K / PT-RQ13K Throw ratio / Rapport de projection / スローレシオ : [0.398:1]	PT-RZ21K / PT-RZ31K / PT-RZ12K / PT-DZ21K2 / PT-DZ13K / PT-DZ10K Throw ratio / Rapport de projection / スローレシオ : [0.370:1]
SD	SH	SW	L	L
5.08 (200")	2.491	4.428	1.76	1.64
6.35 (250")	3.113	5.535	2.18	2.06
7.62 (300")	3.736	6.641	2.63	2.49
8.89 (350")	4.358	7.748	3.20	2.92
10.16 (400")	4.981	8.855	3.65	3.34
12.70 (500")	6.226	11.069	4.56	4.19
15.24 (600")	7.472	13.283	5.48	5.05

			PT-RS20K / PT-RS30K / PT-RS11K / PT-DS20K2 / PT-DS12K Throw ratio / Rapport de projection / スローレシオ : [0.402:1]	PT-DW17K2 / PT-DW11K Throw ratio / Rapport de projection / スローレシオ : [0.413:1]	PT-DZ16K2 Throw ratio / Rapport de projection / スローレシオ : [0.370:1]
SD	SH	SW	L	L	L
5.08 (200")	2.491	4.428	1.78	1.82	1.64
6.35 (250")	3.113	5.535	2.24	2.30	2.06
7.62 (300")	3.736	6.641	2.70	2.77	2.49
8.89 (350")	4.358	7.748	3.16	3.24	2.92
10.16 (400")	4.981	8.855	3.62	3.72	3.34
12.70 (500")	6.226	11.069	4.55	4.66	4.19
15.24 (600")	7.472	13.283	5.47	5.61	5.05

Appendix / Annexe / 付録 (continued / suite / つづき)

(Unit / Unités / 単位 : m)

When the screen aspect ratio is 4:3
 Lorsque le rapport d'aspect de l'écran
 est 4:3
 アスペクト比 4:3

			PT-RQ22K / PT-RQ32K / PT-RQ13K Throw ratio / Rapport de projection / スローレシオ : [0.479:1]	PT-RZ21K / PT-RZ31K / PT-RZ12K / PT-DZ21K2 / PT-DZ13K / PT-DZ10K Throw ratio / Rapport de projection / スローレシオ : [0.446:1]		
SD	SH	SW	L	L		
5.08 (200")	3.048	4.064	1.94	1.81		
6.35 (250")	3.810	5.080	2.45	2.28		
7.62 (300")	4.572	6.096	2.95	2.75		
8.89 (350")	5.334	7.112	3.45	3.22		
10.16 (400")	6.096	8.128	3.96	3.69		
12.70 (500")	7.620	10.160	4.96	4.63		
15.24 (600")	9.144	12.192	5.97	5.56		
			PT-RS20K / PT-RS30K / PT-RS11K / PT-DS20K2 / PT-DS12K Throw ratio / Rapport de projection / スローレシオ : [0.401:1]	PT-DW17K2 / PT-DW11K Throw ratio / Rapport de projection / スローレシオ : [0.554:1]	PT-DZ16K2 Throw ratio / Rapport de projection / スローレシオ : [0.497:1]	
SD	SH	SW	L	L	L	
5.08 (200")	3.048	4.064	1.63	2.25	2.02	
6.35 (250")	3.810	5.080	2.05	2.83	2.54	
7.62 (300")	4.572	6.096	2.47	3.41	3.06	
8.89 (350")	5.334	7.112	2.90	3.99	3.58	
10.16 (400")	6.096	8.128	3.32	4.56	4.10	
12.70 (500")	7.620	10.160	4.17	5.72	5.15	
15.24 (600")	9.144	12.192	5.01	6.88	6.19	

Appendix / Annexe / 付録 (continued / suite / つづき)

● ET-D3LEW200

(Unit / Unités / 単位 : m)

When the screen aspect ratio is 16:10
Lorsque le rapport d'aspect de l'écran est 16:10
アスペクト比 16:10

			PT-RQ22K / PT-RQ32K Throw ratio / Rapport de projection / スローレシオ : [0.693 - 0.913:1]		PT-RZ21K / PT-RZ31K Throw ratio / Rapport de projection / スローレシオ : [0.645 - 0.850:1]	
SD	SH	SW	LW	LT	LW	LT
5.08 (200")	2.692	4.308	2.98	3.93	2.78	3.66
6.35 (250")	3.365	5.385	3.75	4.94	3.50	4.61
7.62 (300")	4.039	6.462	4.53	5.95	4.22	5.55
8.89 (350")	4.712	7.539	5.30	6.96	4.94	6.49
10.16 (400")	5.385	8.616	6.07	7.98	5.66	7.44
12.70 (500")	6.731	10.770	7.61	10.00	7.09	9.32
15.24 (600")	8.077	12.923	9.15	12.02	8.53	11.21

(Unit / Unités / 単位 : m)

When the screen aspect ratio is 16:9
Lorsque le rapport d'aspect de l'écran est 16:9
アスペクト比 16:9

			PT-RQ22K / PT-RQ32K Throw ratio / Rapport de projection / スローレシオ : [0.694 - 0.913:1]		PT-RZ21K / PT-RZ31K Throw ratio / Rapport de projection / スローレシオ : [0.646 - 0.851:1]		PT-RS20K / PT-RS30K Throw ratio / Rapport de projection / スローレシオ : [0.701 - 0.923:1]	
SD	SH	SW	LW	LT	LW	LT	LW	LT
5.08 (200")	2.491	4.428	3.07	4.05	2.86	3.77	3.10	4.09
6.35 (250")	3.113	5.535	3.86	5.08	3.60	4.74	3.90	5.14
7.62 (300")	3.736	6.641	4.65	6.12	4.34	5.71	4.70	6.19
8.89 (350")	4.358	7.748	5.45	7.16	5.08	6.68	5.50	7.24
10.16 (400")	4.981	8.855	6.24	8.20	5.82	7.65	6.30	8.29
12.70 (500")	6.226	11.069	7.82	10.28	7.29	9.58	7.91	10.38
15.24 (600")	7.472	13.283	9.41	12.35	8.77	11.52	9.51	12.48

(Unit / Unités / 単位 : m)

When the screen aspect ratio is 4:3
Lorsque le rapport d'aspect de l'écran est 4:3
アスペクト比 4:3

			PT-RQ22K / PT-RQ32K Throw ratio / Rapport de projection / スローレシオ : [0.835 - 1.09:1]		PT-RZ21K / PT-RZ31K Throw ratio / Rapport de projection / スローレシオ : [0.778 - 1.02:1]		PT-RS20K / PT-RS30K Throw ratio / Rapport de projection / スローレシオ : [0.699 - 0.921:1]	
SD	SH	SW	LW	LT	LW	LT	LW	LT
5.08 (200")	3.048	4.064	3.39	4.47	3.16	4.16	2.84	3.75
6.35 (250")	3.810	5.080	4.26	5.61	3.97	5.23	3.57	4.82
7.62 (300")	4.572	6.096	5.14	6.76	4.79	6.30	4.31	5.78
8.89 (350")	5.334	7.112	6.01	7.90	5.60	7.37	5.04	6.74
10.16 (400")	6.096	8.128	6.88	9.04	6.42	8.43	5.78	7.71
12.70 (500")	7.620	10.160	8.63	11.33	8.05	10.57	7.25	9.63
15.24 (600")	9.144	12.192	10.37	13.62	9.67	12.70	8.72	11.39

Appendix / Annexe / 付録 (continued / suite / つづき)

Note

- A $\pm 5\%$ error in listed projection distances may occur.
In addition, when [KEYSTONE] is used, distance is corrected to become smaller than the specified screen size.
- The throw ratio is based on the value during projection with the projected image size of 5.08 m (200").
- The periods used in the numbers in the tables are decimal points.

Remarque

- Une erreur de $\pm 5\%$ dans des distances de projection énumérées peut se produire.
En outre, lorsque [CORRECTION DE TRAPÈZE] est utilisé, la distance est corrigée pour devenir inférieure à la taille d'écran spécifiée.
- Le rapport de projection est basé sur la valeur en cours de projection avec une taille de l'image projetée de 5,08 m (200").
- Les points utilisés dans les nombres dans les tableaux sont des points décimaux.

お知らせ

- 記載の投写距離は $\pm 5\%$ 以下の範囲内で誤差が発生します。
また、[台形補正] 使用時は、所定の画面サイズよりも小さくなる方向で補正されます。
- スローレシオは、投写画面サイズ 200 型投写時の値を基準にしています。

Setting-up dimensions which are not given in the above table can be calculated using the formulas below. Check the projected image size SD (m) and use the following formula to determine projection distance (L).

La configuration des dimensions qui ne sont pas données dans le tableau ci-dessus peut être calculée à l'aide des formules suivantes. Vérifiez la taille de l'image projetée SD (m) et utilisez la formule suivante pour déterminer la distance de projection (L).

上記の表以外の投写寸法は次の計算式で求めることができます。画面対角サイズ SD (m) をご確認のうえ、それぞれの計算式で投写距離 (L) を求めてください。

Appendix / Annexe / 付録 (continued / suite / つづき)

- Projection distance formulas
- Formules de distance de projection
- 投写距離計算式

The dimensions of the following table contain a slight error.

Periods are used to represent decimal points in the calculation formulas in the following table.

Les dimensions du tableau suivant peuvent présenter un léger écart.

Les points sont utilisés pour indiquer les décimales dans les formules de calcul dans le tableau suivant.

次の表内の寸法は若干の誤差があります。

● ET-D3LEU100

(Unit / Unités / 単位 : m)

		L
PT-RQ22K / PT-RQ32K / PT-RQ13K	When the screen aspect ratio is 16:10 Lorsque le rapport d'aspect de l'écran est 16:10 アスペクト比 16:10 のとき	$=0.3497 \times SD-0.0664$
	When the screen aspect ratio is 16:9 Lorsque le rapport d'aspect de l'écran est 16:9 アスペクト比 16:9 のとき	$=0.3594 \times SD-0.0664$
	When the screen aspect ratio is 4:3 Lorsque le rapport d'aspect de l'écran est 4:3 アスペクト比 4:3 のとき	$=0.3959 \times SD-0.0664$
PT-RZ21K / PT-RZ31K / PT-RZ12K / PT-DZ21K2 / PT-DZ13K / PT-DZ10K	When the screen aspect ratio is 16:10 Lorsque le rapport d'aspect de l'écran est 16:10 アスペクト比 16:10 のとき	$=0.3264 \times SD-0.0664$
	When the screen aspect ratio is 16:9 Lorsque le rapport d'aspect de l'écran est 16:9 アスペクト比 16:9 のとき	$=0.3355 \times SD-0.0664$
	When the screen aspect ratio is 4:3 Lorsque le rapport d'aspect de l'écran est 4:3 アスペクト比 4:3 のとき	$=0.3695 \times SD-0.0664$
PT-RS20K / PT-RS30K / PT-RS11K / PT-DS20K2 / PT-DS12K	When the screen aspect ratio is 16:9 Lorsque le rapport d'aspect de l'écran est 16:9 アスペクト比 16:9 のとき	$=0.3631 \times SD-0.0664$
	When the screen aspect ratio is 4:3 Lorsque le rapport d'aspect de l'écran est 4:3 アスペクト比 4:3 のとき	$=0.3334 \times SD-0.0664$
PT-DW17K2 / PT-DW11K	When the screen aspect ratio is 16:9 Lorsque le rapport d'aspect de l'écran est 16:9 アスペクト比 16:9 のとき	$=0.3723 \times SD-0.0664$
	When the screen aspect ratio is 4:3 Lorsque le rapport d'aspect de l'écran est 4:3 アスペクト比 4:3 のとき	$=0.4558 \times SD-0.0664$
PT-DZ16K2	When the screen aspect ratio is 16:9 Lorsque le rapport d'aspect de l'écran est 16:9 アスペクト比 16:9 のとき	$=0.3355 \times SD-0.0664$
	When the screen aspect ratio is 4:3 Lorsque le rapport d'aspect de l'écran est 4:3 アスペクト比 4:3 のとき	$=0.4105 \times SD-0.0664$

Appendix / Annexe / 付録 (continued / suite / つづき)

● ET-D3LEW200

(Unit / Unités / 単位 : m)

		L	
		LW	LT
PT-RQ22K / PT-RQ32K	When the screen aspect ratio is 16:10 Lorsque le rapport d'aspect de l'écran est 16:10 アスペクト比 16:10 のとき	=0.6070 × SD-0.1001	=0.7956 × SD-0.1076
	When the screen aspect ratio is 16:9 Lorsque le rapport d'aspect de l'écran est 16:9 アスペクト比 16:9 のとき	=0.6239 × SD-0.1001	=0.8177 × SD-0.1076
	When the screen aspect ratio is 4:3 Lorsque le rapport d'aspect de l'écran est 4:3 アスペクト比 4:3 のとき	=0.6872 × SD-0.1001	=0.9007 × SD-0.1076
PT-RZ21K / PT-RZ31K	When the screen aspect ratio is 16:10 Lorsque le rapport d'aspect de l'écran est 16:10 アスペクト比 16:10 のとき	=0.5665 × SD-0.1001	=0.7425 × SD-0.1076
	When the screen aspect ratio is 16:9 Lorsque le rapport d'aspect de l'écran est 16:9 アスペクト比 16:9 のとき	=0.5823 × SD-0.1001	=0.7632 × SD-0.1076
	When the screen aspect ratio is 4:3 Lorsque le rapport d'aspect de l'écran est 4:3 アスペクト比 4:3 のとき	=0.6414 × SD-0.1001	=0.8406 × SD-0.1076
PT-RS20K / PT-RS30K	When the screen aspect ratio is 16:9 Lorsque le rapport d'aspect de l'écran est 16:9 アスペクト比 16:9 のとき	=0.6303 × SD-0.1001	=0.8262 × SD-0.1076
	When the screen aspect ratio is 4:3 Lorsque le rapport d'aspect de l'écran est 4:3 アスペクト比 4:3 のとき	=0.5787 × SD-0.1001	=0.7584 × SD-0.1076

Panasonic Connect Co., Ltd.

Web Site : <https://panasonic.net/cns/projector/>

Panasonic Connect North America

Two Riverfront Plaza, Newark, NJ 07102

TEL: (877) 803 - 8492

Panasonic Canada Inc.

5770 Ambler Drive, Mississauga, Ontario L4W 2T3

TEL: (905) 624 - 5010

パナソニック コネクト株式会社

〒 571-8503 大阪府門真市松葉町 2 番 15 号 電話 ☎ 0120-872-601