

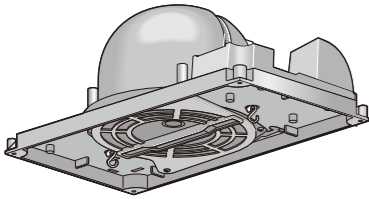
Panasonic®

取扱説明書

工事説明付き

スピーカーシステム

品番 **WS-TN10**
WS-TN11
WS-TN12



保証書付き

このたびは、パナソニック製品をお買い上げいただき、まことにありがとうございます。

- 取扱説明書をよくお読みのうえ、正しく安全にお使いください。
- ご使用前に「安全上のご注意」を必ずお読みください。**
- 保証書は、「お買い上げ日・販売店名」などの記入を確かめ、取扱説明書とともに大切に保管してください。

パナソニック コネクト株式会社

〒812-8531 福岡県福岡市博多区美野島四丁目1番62号

© Panasonic Connect Co., Ltd. 2022

3TR002380HBA
meJ0404-7062
Printed in China

Panasonic

出張修理

スピーカーシステム保証書

本書はお買い上げの日から下記期間中故障が発生した場合には本書裏面記載内容で無料修理を行うことをお約束するものです。ご記入いただきました個人情報の利用目的は本書裏面に記載しております。お客様の個人情報に関するお問い合わせは、お買い上げの販売店にご連絡ください。詳細は裏面をご参照ください。

※品番 お買い上げの製品品番口にチェックしてください。	<input type="checkbox"/> WS-TN10 <input type="checkbox"/> WS-TN11 <input type="checkbox"/> WS-TN12
保証期間 お買い上げ日から	本体 1年間
※お買い上げ日	年 月 日
※お客様	ご住所 お名前 電話 () -
※販売店	住所・販売店名 電話 () -

パナソニック コネクト株式会社

〒812-8531 福岡県福岡市博多区美野島四丁目1番62号 TEL 0120-878-410

ご販売店様へ ※印欄は必ず記入してお渡しく下さい。

商品概要

本機は、天井埋込型のスピーカーシステムです。

- 4段階切換のアッテネータ付きで、使用状況に応じた音量設定ができます(WS-TN11、WS-TN12のみ)。
- 設置状況に合わせて、1 W/3 W/6 Wの入力が選べます。
- WS-TN12はディフューザー付きで、スピーカー真下での耳障りな音を軽減し、拡散します。
- 中継端子WZ-VC11(別売品)を装着して、ボリュームコントローラーWZ-VCシリーズ(別売品)を接続できます。

機能一覧

製品品番	アッテネーター	ディフューザー
WS-TN10	×	×
WS-TN11	○	×
WS-TN12	○	○

付属品をご確認ください

取扱説明書 兼 保証書 1

免責について

弊社はいかなる場合も以下に関して一切の責任を負わないものとします。

- ① 本商品に関連して直接または間接に発生した、偶発的、特殊、または結果的損害・被害
- ② お客様の誤使用や不注意による障害または本商品の破損など不便・損害・被害
- ③ お客様による本商品の分解、修理または改造が行われた場合、それに起因するかどうかにかかわらず、発生した一切の故障または不具合
- ④ 本商品の故障・不具合および設定・設置の誤りを含む何らかの理由または原因により、拡声ができないことで被る不便・損害・被害
- ⑤ 第三者の機器などと組み合わせたシステムによる不具合、あるいはその結果被る不便・損害・被害
- ⑥ 取付方法の不備など、本商品の不良によるもの以外の事故に対する不便・損害・被害

取扱説明書に記載されていない方法や、指定の部品を使用しない方法で施工されたことにより事故や損害が生じたときには、当社では責任を負えません。また、その施工が原因で故障が生じた場合は、製品保証の対象外となります。

■ 使いかた・お手入れ・修理などは、まず、お買い求め先へご相談ください。

■ その他ご不明な点は下記へご相談ください。

システムお客様相談センター

電話 フリーダイヤル **0120-878-410** 受付：9時～17時30分 (土・日・祝祭日は受付のみ)
*携帯電話・PHSからもご利用になれます。

ホームページからのお問い合わせは
https://biz.panasonic.com/jp-ja/support_cs-contact

ご使用の回線(IP電話やひかり電話など)によっては、回線の混雑時に数分で切れる場合があります。
本書の「保証とアフターサービス」もご覧ください。

【ご相談窓口におけるお客様の個人情報のお取り扱いについて】

パナソニック コネクト株式会社およびグループ関係会社は、お客様の個人情報をご相談対応や修理対応などに利用させていただき、ご相談内容は録音させていただきます。また、折り返し電話をさせていただくための発信番号を通知いただいております。なお、個人情報を適切に管理し、修理業務等を委託する場合や正当な理由がある場合を除き、第三者に開示・提供いたしません。個人情報に関するお問い合わせは、ご相談いただきました窓口にご連絡ください。

安全上のご注意

必ずお守りください

人への危害、財産の損害を防止するため、必ずお守りいただくことを説明しています。

■ 誤った使いかたをしたときに生じる危害や損害の程度を区分して、説明しています。

	警告	「死亡や重傷を負うおそれがある内容」です。
	注意	「軽傷を負うことや、財産の損害が発生するおそれがある内容」です。

■ お守りいただく内容を次の図記号で説明しています。(次は図記号の例です)

	してはいけない内容です。
	実行しなければならない内容です。

警告	
	工事は販売店に依頼する 工事には技術と経験が必要です。火災、感電、けが、器物損壊の原因となります。 <ul style="list-style-type: none">●必ず販売店に依頼してください。 高所作業は資格者が行う 工事には技術と経験が必要です。火災、感電、けが、器物損壊の原因となります。 <ul style="list-style-type: none">●必ず販売店に依頼してください。 配線は正しく行う ショートや誤配線により、火災や感電の原因となります。 定期的に点検する 金具やねじがさびると、落下によるけがや事故の原因となります。 <ul style="list-style-type: none">●点検は、販売店に依頼してください。 異常があるときは、すぐ使用をやめる 煙が出る、においがするなど、そのまま使用すると火災の原因となります。 使用しなくなった、あるいは使用不可になった場合、放置せずに取り外す 種々の部品の腐食により、落下の原因となります。 <ul style="list-style-type: none">●必ず販売店に依頼してください。 地震後は必ず点検する 本体取付部が損傷し、落下の原因となります。 <ul style="list-style-type: none">●必ず販売店に依頼してください。
	アンプの電源を入れたまま工事、配線をしない 火災や感電の原因となります。 ケーブルなどは引っ張らない 火災や感電の原因となります。 可燃性ガスの雰囲気の中で使用しない 爆発によるけがの原因となります。 塩害や腐食性ガスが発生する場所に設置しない 取付部が劣化し、落下によるけがや事故の原因となります。 油の付着しやすい場所に設置しない 取付部が劣化し、落下によるけがや事故の原因となります。 過大入力を加えない 火災やけがの原因となります。 <ul style="list-style-type: none">●異常音が出る場合は過大入力がかわっていますので、直ちに入力レベルを下げてください。
	禁止
	分解しない、改造しない 落下によるけがや事故の原因となります。また、火災や感電の原因となります。 <ul style="list-style-type: none">●必ず販売店に依頼してください。

注意	
	廃棄は専門業者に依頼する 燃やすと化学物質などで目を痛めたり、火災、やけどの原因となります。

仕様

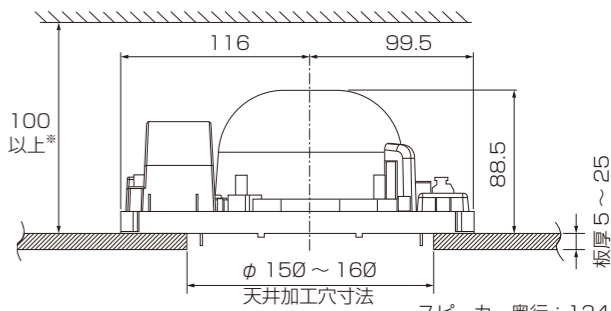
形式	12 cm コーン型
入力インピーダンス	1.67 kΩ、3.3 kΩ、10 kΩ
定格入力	6 W、3 W、1 W
消防法関連項目	
警報出力音圧 種別*2	L級
指向特性区分*3	W
音響パワーレベル*3	95 dB (1 W)
出力音圧レベル*1	94 dB (1 m/1 W)
周波数特性	120 Hz ~ 15 kHz
使用温度範囲	-20 °C ~ +50 °C
天井穴加工径	φ150 mm ~ φ160 mm
寸法	幅134 mm 高さ215.5 mm 奥行き88.5 mm
質量	WS-TN10 : 約590 g WS-TN11、WS-TN12 : 約600 g
仕上げ	ハイインパクトスチロール樹脂、黒色

*1 出力音圧レベルは、JISで定められた値で、音声警報「第2シグナル」の値とは異なります。

*2 種別とは、消防法で規定された音声警報「第2シグナル」を音源として、無響室にて得られる音圧(ピーク値)により定められています。

*3 指向特性区分および音響パワーレベルは、消防法の規定により測定された区分および値を用いています。

設置寸法



※：天井板厚み 9.5 mm のとき

設置

設置上のお願ひ

設置工事は電気設備技術基準に従って実施してください。

- 本機は屋内専用です。屋外での使用はできません。長時間直射日光のあたるところや、冷・暖房機の近くには設置しないでください。変形・変色または故障・誤動作の原因になります。また、水滴または水沫のかからない状態で使用してください。
- 接続するアンプは、必ずハイインピーダンス方式のものを使用してください。
- 接続するときは、アンプの電源スイッチを必ず「切」にしてください。
- 接続する前に、極性を十分に確認してください。極性を誤って接続すると音が出なかったり、故障したりする原因になります。

設置 (つづき)

設置のしかた

1. 天井に穴を開ける

- 天井穴加工径：φ150 mm～φ160 mm
- 天井板厚：5 mm～25 mm
- 天井裏空間：100 mm以上（天井板厚み9.5 mmのとき）
- 天井裏空間は天井板厚によって異なります。

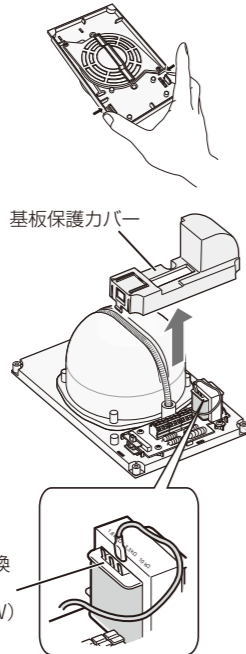
2. インピーダンスを設定する

- 基板保護カバーを、爪部を内側に寄せて外します。
- トランスのインピーダンス表示にたがって、端子を接続します。

インピーダンス表示	定格入力
1.67 kΩ	6 W
3.3 kΩ	3 W
10 kΩ	1 W

お願い

- インピーダンスを切り換える際、誤ってアッテネーター切換スイッチを動かさないように気をつけてください。



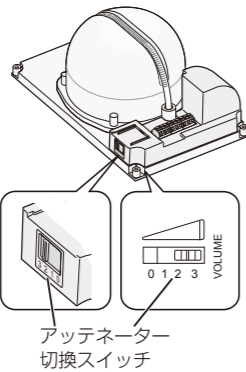
- 基板保護カバーを元通りに取り付けます。

3. アッテネーターを設定する

(WS-TN11、WS-TN12のみ)

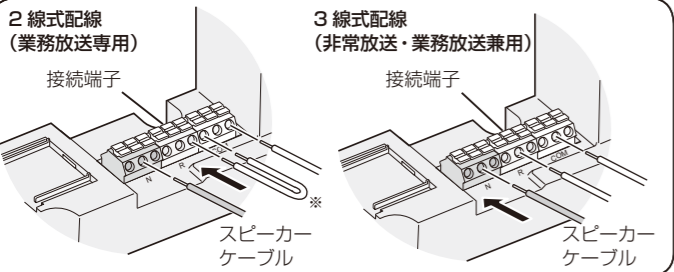
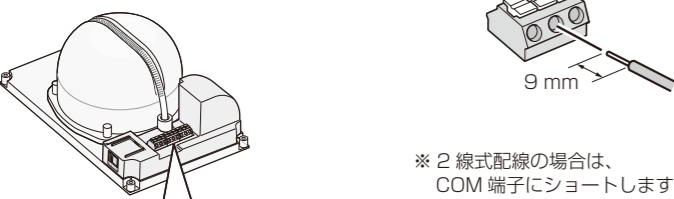
	1 W時	3 W時	6 W時
3	0 dB	-0 dB	-0 dB
2	-3 dB	-6 dB	-9 dB
1	-7 dB	-10 dB	-14 dB
0	-∞	-∞	-∞

※天井板に固定後は、横のスイッチで切り換えます



4. スピーカーに接続する

天井裏に配線されたスピーカーへの接続線を接続します。接続端子の穴の奥まで確実に押し込みます。



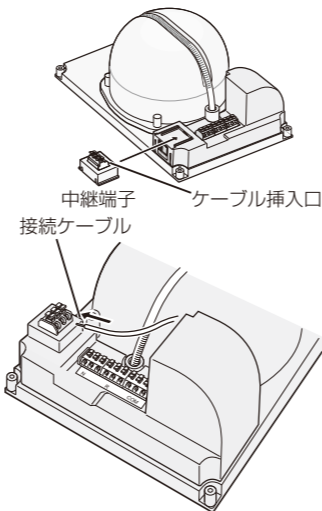
重要

- 適合スピーカーケーブルは単線（銅線）φ0.8 mm～φ1.6 mmです。
- スピーカーケーブルの被覆部分は差し込まないでください。

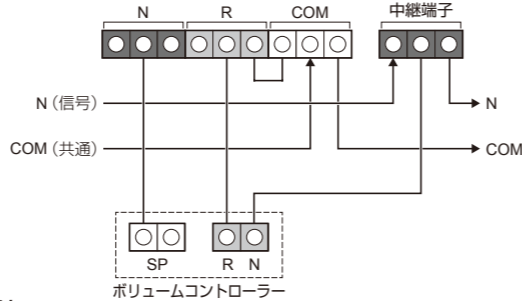
5. 中継端子を取り付ける

中継端子WZ-VC11（別売品）をスピーカーに装着し、ボリュームコントローラーWZ-VCシリーズ（別売品）に接続することにより、音量切り換えができます。

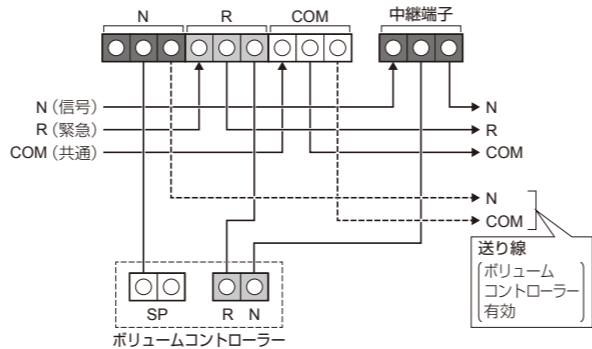
- ①中継端子をスピーカーに取り付けます。取付方向にご注意ください。
- ②中継端子のコネクターにケーブルを接続し、ボリュームコントローラーとシステムのN（信号）に接続します。ボリュームコントローラーの接続方法は、ボリュームコントローラーの取扱説明書をお読みください。



●2線式配線



●3線式配線

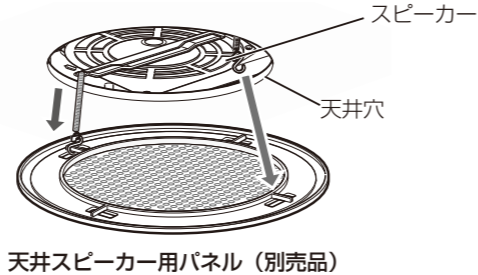


6. スピーカーを天井に設置する

天井穴にスピーカーを通し、穴とスピーカーの中心を合わせて天井板に乗せます。

7. 天井スピーカー用パネルを取り付ける

スピーカーのフックを引き出し、天井スピーカー用パネル（別売品）の穴に引っかけます。



重要

- 本機は、以下の天井スピーカー用パネル（別売品）との組み合わせで消防法の認定を受けています。非常放送に使う場合は必ず以下のパネルを使用してください。WS-TP10、WS-TP11、WS-TP12、WS-TP12-K、WS-TP13、WS-TP14

保証とアフターサービス よくお読みください

使いかた・お手入れ・修理などは

■まず、お買い求め先へ ご相談ください

▼お買い上げの際に記入されると便利です

販売店名	
電話	() -
お買い上げ日	年 月 日

修理を依頼されるときは異常があるときは、お買い上げ日と右の内容をご連絡ください。

- 製品名 スピーカーシステム
- 品番 WS-TN10、WS-TN11、WS-TN12
- 故障の状況 できるだけ具体的に

●保証期間中は、保証書の規定に従って出張修理いたします。

保証期間：お買い上げ日から本体1年間

●保証期間終了後は、診断をして修理できる場合はご要望により修理させていただきます。

※修理料金は次の内容で構成されています。

技術料	診断・修理・調整・点検などの費用
部品代	部品および補助材料代
出張料	技術者を派遣する費用

※補修用性能部品の保有期間 **7年**

当社は、本製品の補修用性能部品（製品の機能を維持するための部品）を、製造打ち切り後7年保有しています。

アフターサービスについて、おわかりにならないとき

お買い上げの販売店または保証書表面に記載されています連絡先へお問い合わせください。

高所設置製品に関するお願い

安全にお使いいただくために、1年に1回をめやすに、販売店または施工業者による点検をおすすめします。

本機を高所に設置してお使いの場合、落下によるけがや事故を未然に防止するため、下記のような状態ではないか、日常的に確認してください。

特に10年を超えてお使いの場合は、定期的な点検回数を増やすとともに買い換えの検討をお願いします。

詳しくは、販売店または施工業者に相談してください。

このような状態ではありませんか？	直ちに使用を中止してください
●本機を使用せずに放置している。	▶ 事故防止のため、必ず販売店または施工業者に撤去を依頼してください。
●取付ねじがゆるんだり、抜けたりしている。	
●取付部がぐらぐらしたり、傾いたりしている。	▶ 事故防止のため、必ず販売店または施工業者に点検を依頼してください。
●本機および取付部に破損や著しいさびがある。	

長期間使用に関するお願い

安全にお使いいただくために、販売店または施工業者による定期的な点検をお願いします。

本機を長年お使いの場合、外観上は異常がなくても、使用環境によっては部品が劣化している可能性があり、故障したり、事故につながることもあります。

下記のような状態ではないか、日常的に確認してください。

特に10年を超えてお使いの場合は、定期的な点検回数を増やすとともに買い換えの検討をお願いします。

詳しくは、販売店または施工業者に相談してください。

このような状態ではありませんか？	直ちに使用を中止してください
●煙が出たり、こげくさいにおいや異常な音がある。	▶ 故障や事故防止のため、電源を切り、必ず販売店または施工業者に点検や撤去を依頼してください。
●電源コード・電源プラグ・ACアダプターが異常に熱い。または割れやキズがある。	
●製品に触るとビリビリと電気を感じる。	▶
●電源を入れても、音が出ない。	
●その他の異常・故障がある。	

〈無料修理規定〉

- 取扱説明書、本体貼付ラベル等の注意書に従った使用状態で保証期間内に故障した場合には、無料修理をさせていただきます。
(イ) 無料修理をご依頼になる場合には、商品に取扱説明書から切り離れた本書を添えていただきお買い上げの販売店にお申しつけください。
(ロ) お買い上げの販売店に無料修理をご依頼にならない場合には、修理ご相談窓口にご連絡ください。
(ハ) この商品は出張修理をさせていただきますので、修理に際し本書をご提示ください。
- ご転店の場合の修理ご依頼先等は、お買い上げの販売店または、修理ご相談窓口にご相談ください。
- ご贈答品等で本保証書に記載の販売店で無料修理をお受けになれない場合には、修理ご相談窓口へご連絡ください。
(イ) 使用上の誤り、及び不当な修理や改造による故障及び損傷
(ロ) お買い上げ後の取付場所の移設、輸送、落下などによる故障及び損傷
(ハ) 火災、地震、水害、落雷、その他天災地変及び公害、塩害、ガス害（液化ガスなど）、異常電圧、指定外の使用電源（電圧、周波数）などによる故障及び損傷
(ニ) 指定外の使用条件で使用された場合に生じた故障及び損傷
(ホ) 他の接続機器及び接続部材に起因して生じた故障及び損傷
(ヘ) 別に指定する消耗品の部品、その他付属品の故障及び損傷
(ト) 本書のご提示がない場合
(チ) 本書にお買い上げ年月日、お客様名、販売店名の記入のない場合、あるいは字句を書き替えられた場合
(リ) 離島または離島に準ずる遠隔地への出張修理を行う場合の出張に要する実費および高所の取外し、取付に要する実費
- 本書は日本国内においてのみ有効です。
- 本書の再発行はいたしませんので大切に保管してください。
- 修理ご相談窓口は、取扱説明書の保証とアフターサービス欄をご参照ください。

修理メモ
※お客様にご記入いただいた個人情報（保証書控）は、保証期間内の無料修理対応及びその後の安全点検活動のために利用させていただく場合がございますのでご了承ください。
※この保証書は、本書に明示した期間、条件のもとにおいて無料修理をお約束するものです。したがって、この保証書によって保証書を発行している者（保証責任者）、及びそれ以外の事業者に対するお客様の法律上の権利を制限するものではありませんので、保証期間経過後の修理についてご不明の場合は、お買い上げの販売店または修理ご相談窓口にお問い合わせください。
※保証期間経過後の修理や補修用性能部品の保有期間については、取扱説明書をご覧ください。
※This Warranty is valid only in Japan.