

ワイヤレスアンテナ

取扱説明書

工事説明付き

WX-4965

品番 WX-4970



WX-4965



WX-4970

もくじ

はじめに	2
■商品概要	2
■付属品をご確認ください	2
安全上のご注意	2
設置上のお願い	4
各部の名前	5
設置のしかた	6
■WX-4965(スタンドへの取り付け)	6
■WX-4970(天井への取り付け)	6
接続のしかた	9
■接続例	9
■アンテナ感度の設定について	9
■BNCコネクタと同軸ケーブルの接続	9
アンテナの指向性	10
仕様	10
故障かな!?	10
保証とアフターサービス	11

保証書別添付

このたびは、パナソニック製品をお買い上げいただき、まことにありがとうございます。

- 取扱説明書をよくお読みのうえ、正しく安全にお使いください。
- **ご使用前に「安全上のご注意」(2ページ～3ページ)を必ずお読みください。**
- 保証書は「お買い上げ日・販売店名」などの記入を確かめ、取扱説明書とともに大切に保管してください。

はじめに

このたびは、ワイヤレスアンテナをお買い上げいただき、まことにありがとうございました。

■商品概要

WX-4965：800 MHz帯スタンド取付用ワイヤレスアンテナです。

WX-4970：800 MHz帯天井取付用ワイヤレスアンテナです。

ワイヤレス受信機 WX-UR502、WX-UR504およびワイヤレス混合分配器 WX-4910から、アンテナ感度をリモートコントロールできます。

■付属品をご確認ください

●WX-4965

スタンドホルダ	1	取扱説明書(本書)	1
		保証書	1

●WX-4970

天井取付金具	1	型紙	1
天井取付パネル	1	取扱説明書(本書)	1
		保証書	1

安全上のご注意

必ずお守りください

お使いになる人や他の人への危害、財産への損害を未然に防止するため、必ずお守りいただくことを、次のように説明しています。

■表示内容を見逃して誤った使い方をしたとき生じる危害や損害の程度を、次の表示で区分し、説明しています。



警告

この表示の欄は、「死亡または重傷などを負う可能性が想定される」内容です。



注意

この表示の欄は、「傷害を負う可能性または物的損害のみが発生する可能性が想定される」内容です。

■お守りいただきたい内容の種類を、次の絵表示で区分し、説明しています。



この絵表示は、してはいけない「禁止」内容です。



この絵表示は、必ず実行していただきたい「強制」内容です。

警告

■工事は販売店に 依頼する



工事には技術と経験
が必要です。火災、
感電、けが、器物損
壊の原因となります。

- 必ず販売店に依頼してくだ
さい。

■塩害や腐食性ガスの発生 する場所に設置しない



禁 止

取付部が劣化して、
落下などの事故の原
因となります。

■制限重量を越えた 機器を搭載しない



禁 止

制限重量を超える
と、落下などでけが
の原因となります。

■ねじや固定機構は しっかり締め付ける



締め付けがゆるむと
落下などでけがの原
因となります。

■定期的に点検する



金具やねじが錆びる
と、落下などでけが
の原因となります。

- 点検は販売店に依頼してくだ
さい。

注意

■ぶら下がらない、 足場代わりにしない



禁 止

けがの原因となりま
す。

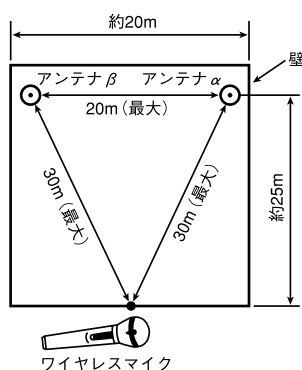
設置上のお願い

- 高層ビル内に設置するときは、放送電波・業務電波および外来ノイズなどの影響を少なくするため、窓より最も遠い位置にアンテナを設置してください。それが無理であれば、窓より3 m以上奥に設置してください。
- 本機とワイヤレスマイクの距離は、9ページ表の使用範囲最大から最小の距離でご使用ください。なお、最小距離以内に近づきますと、使用していないチャンネルへの飛び込みや混信など、受信機が誤動作することがあります。
- 近く(30 cm以内)に電線や金属物などがあるところには設置しないでください。アンテナの受信感度が低下します。
- 雑音電波を発生させるコンピュータ・空気清浄器などからできるだけ遠い位置に設置してください。
- 同軸ケーブルと高周波コネクタの処理および接続は完全に行ってください。処理および接続が不完全な場合は、受信感度が低下したり、外来ノイズの影響を受けやすくなります。
- ダイバシティ受信のアンテナ間隔は、5~20 mにしてください。ダイバシティ受信が効果的に働きます。
- 電灯器具などの電気機器の電源スイッチをON/OFFした際に発生するノイズの影響で、受信機から大きなノイズ音が発生する場合があります。この場合、以下に示す処置を行うことにより、ノイズ音を低減できます。
 - ・ノイズ源(電源スイッチで電源をON/OFFする機器や電源用のケーブル)からワイヤレス機器および同軸ケーブルを遠ざける。

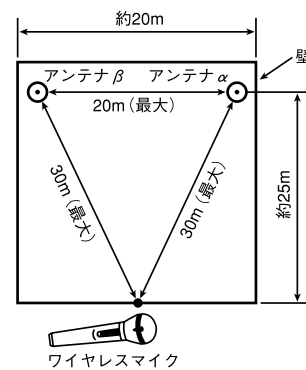
設置される前に

ワイヤレス受信機およびワイヤレス混合分配器のフィールドスイッチが「標準」の場合の例です。

講演会場の場合(天井より見た図)

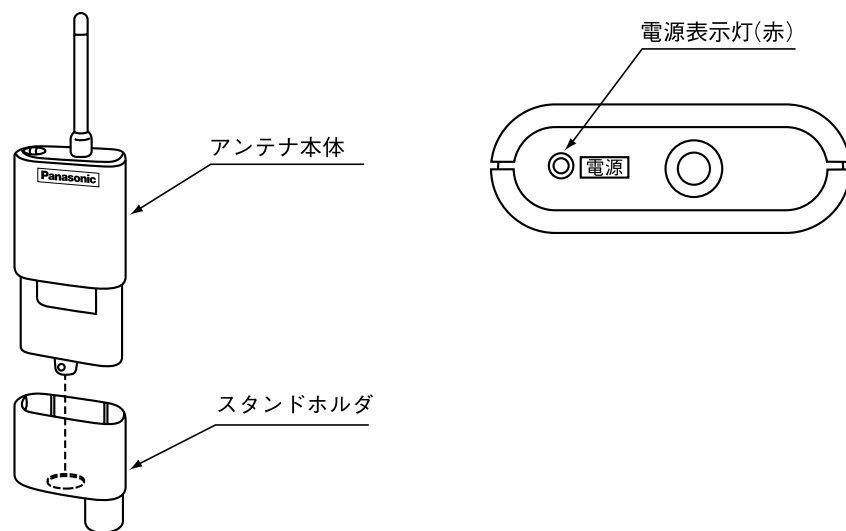


一般的な教室の場合(天井より見た図)

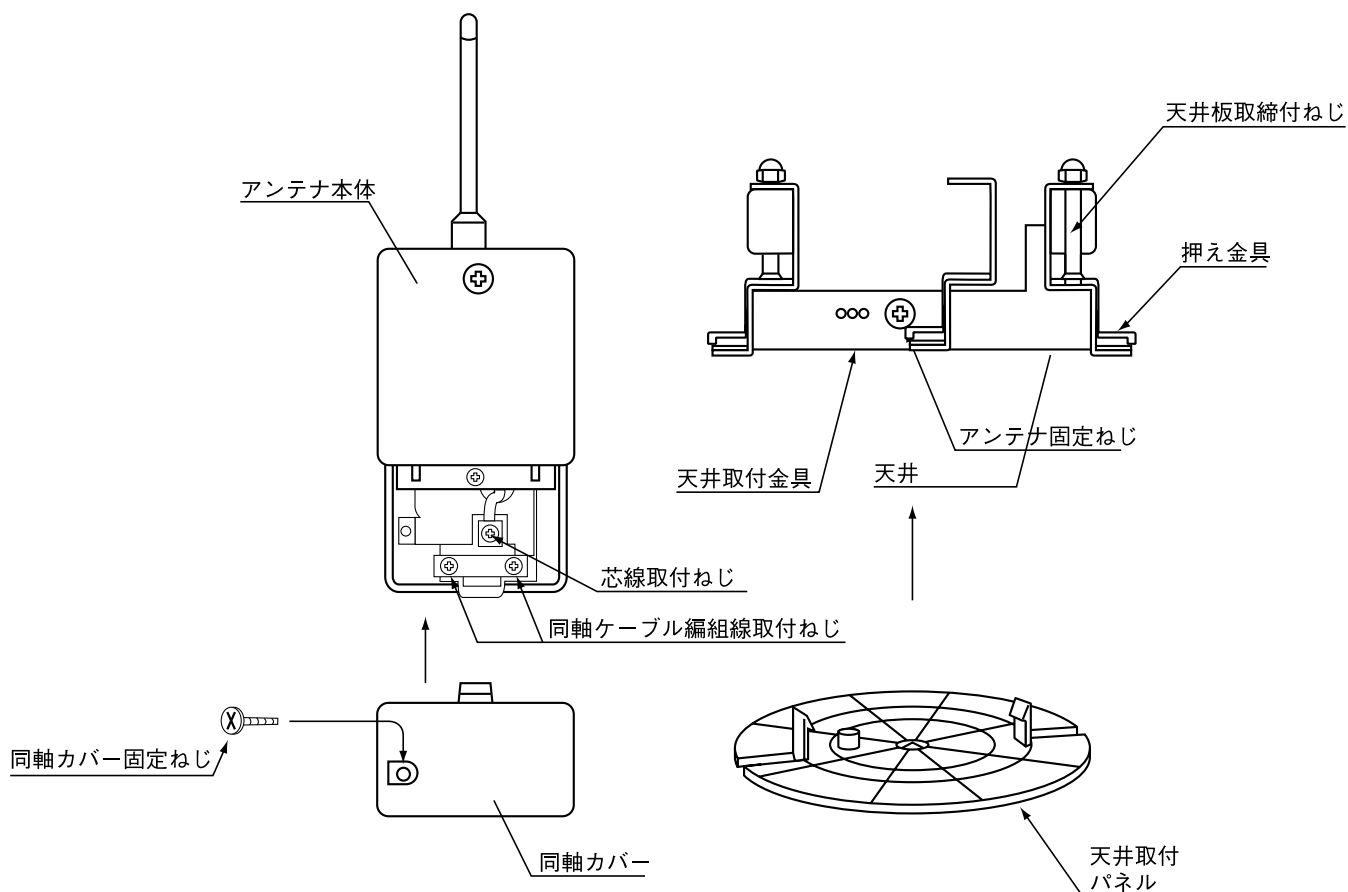


各部の名前

■WX-4965



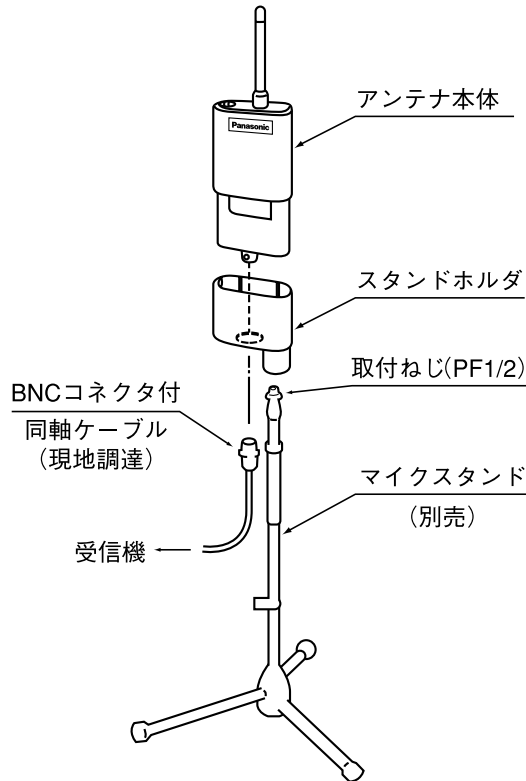
■WX-4970



設置のしかた

■WX-4965(スタンドへの取り付け)

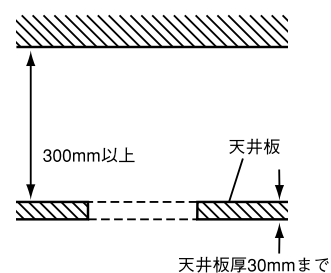
付属のスタンドホルダをマイクスタンド(別売品)に固定し、アンテナ本体をスタンドホルダに差し込みます。マイクスタンドは、取付ねじがPF1/2のスタンドを使用してください。



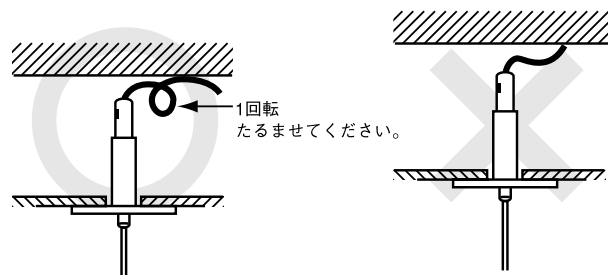
■WX-4970(天井への取り付け)

お願い

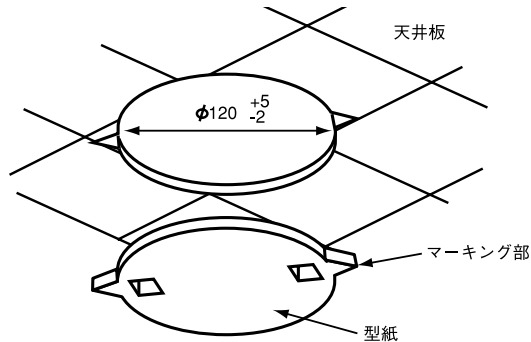
- ・天井裏が300 mm以上あるところでご使用ください。
- ・天井板の厚さは、30 mmまで取り付けが可能です。
- ・設置場所は、アンテナ取付時の質量(約0.4 kg)に耐えられる強度を確保してください。



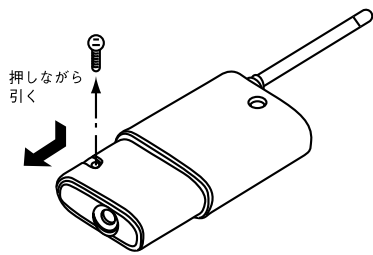
- ・結露などによる水分が、同軸ケーブルを伝って本体に入らないように、ケーブル処理を次のように行ってください。



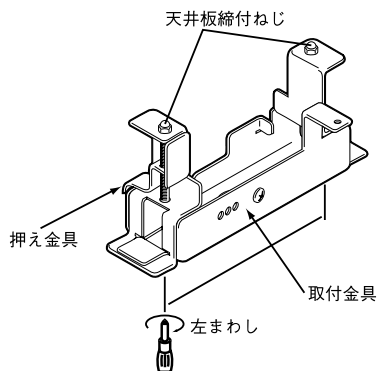
- 1** 型紙(付属品)を天井にあて、 $\phi 120$ の穴をあける天井にマーキング部のしるしもつけてください。



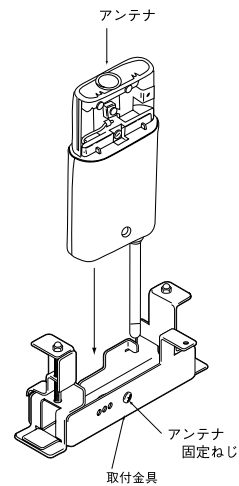
- 2** 同軸カバーの固定ねじを外し、カバーを外す



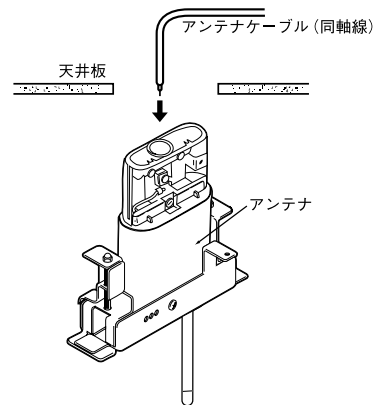
- 3** 取付金具の天井板締付ねじを左にまわし、押さえ金具を上にあげる



- 4** 取付金具のアンテナ固定ねじをゆるめ、アンテナを取付金具に差し込み、ゆるめたねじで固定する

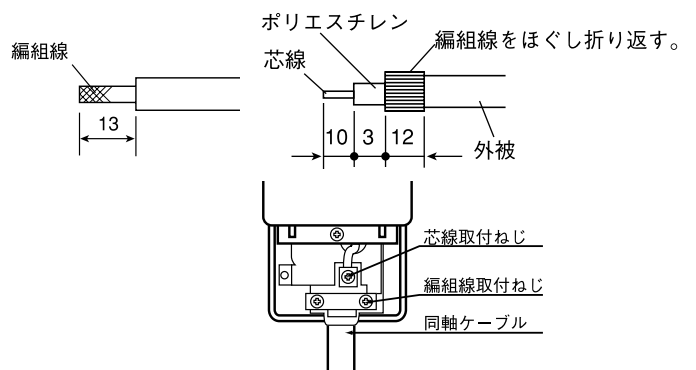


- 5** アンテナケーブルを天井裏から引き出す



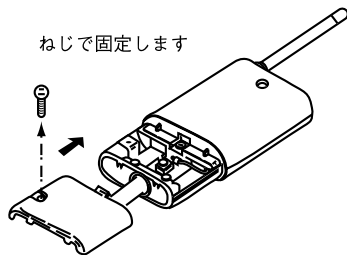
- 6** アンテナ側同軸ケーブルの先端処理を、アンテナに接続する

アンテナ本体内の芯線取付ねじ(1本)と、編組線取付ねじ(2本)をゆるめ、先端処理をした同軸ケーブルを同軸ケーブル引込口から挿入し、ゆるめたねじで固定します。

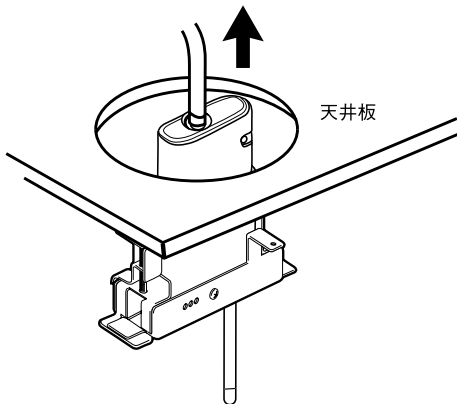


設置のしかた

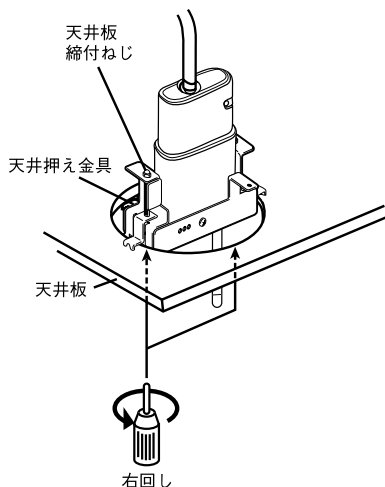
- 8** 同軸カバーを取り付ける
手順2と逆の要領で同軸カバーを取り付け、ねじで固定します。



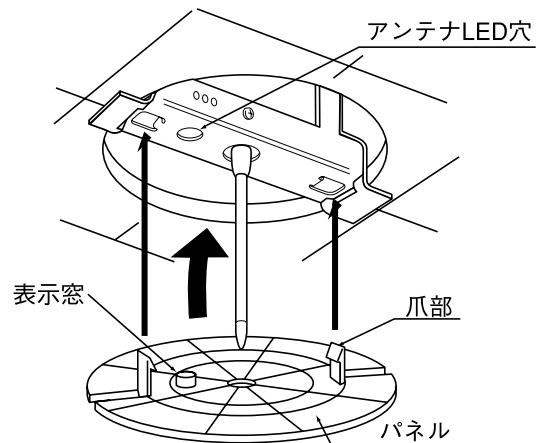
- 9** アンテナを金具ごと天井の穴にとおす



- 10** 天井に取付金具(アンテナ)を固定する
天井板締付ねじ(2本)を右にまわすと、押さえ金具が天井板をはさみこみます。
手順1で天井につけたマーキング部のしるしに合わせて固定してください。

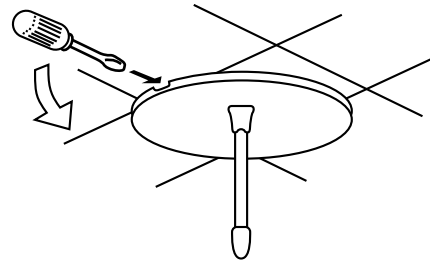


- 11** パネルを取り付ける
アンテナ本体の電源表示灯(アンテナLED穴)とパネルの表示窓をあわせ、パネル裏側の爪部を取付金具に差し込みます。

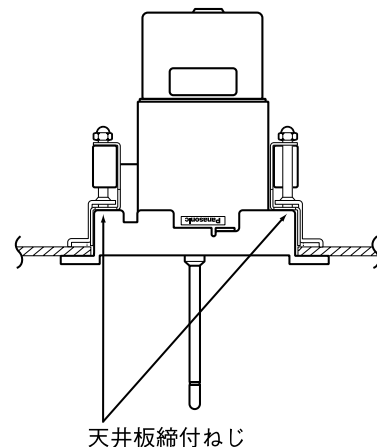


●アンテナの外しかた

- 1** パネルを外す
パネルの溝部にマイナスドライバーを差し込んで下側に引き、パネルを外します。
溝部は側面両側にあります。

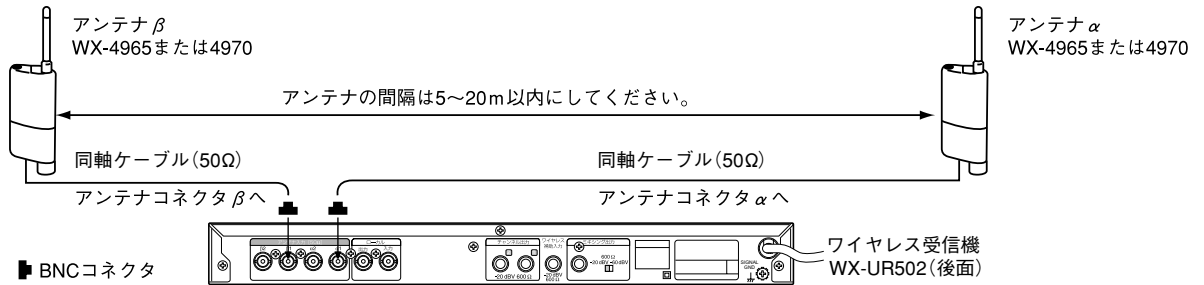


- 2** 天井板締付ねじ(2本)をゆるめ、取付金具ごと天井から外す



接続のしかた

■接続例



■アンテナ感度の設定について

詳しくは、ワイヤレス受信機 WX-UR502、WX-UR504、ワイヤレス混合分配器 WX-4910の取扱説明書をご覧ください。

使用場所(参考例)		校庭	体育館	教室	パチンコ店	会議室	宴会場	カラオケルーム
使用範囲 ※	最大	100 m	30 m	20 m	15 m	15 m	20 m	8 m
	最小	15 m	3 m	2 m	2 m	2 m	2 m	1 m
推奨同軸ケーブル(80m以内)		5D-2V	5D-2V	5D-2V	5D-2V	5D-2V	5D-2V	5D-2V

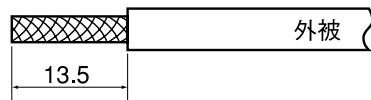
※アンテナからマイクロホンまでの距離

※75Ω系の同軸ケーブル(5C-2V)を使用すると数dBのロスが発生しますが、受信感度には影響はありません。

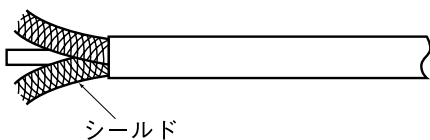
■BNCコネクタと同軸ケーブルの接続

・同軸ケーブルの処理具合によって受信性能が大幅に変わります。この説明に従ってください。(5D-2V用)
また、同軸コネクタは性能の良いBNCを使用してください。

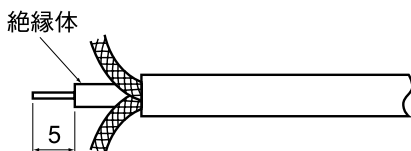
- ①BNCコネクタに付属のケーブル保護ゴムをケーブルに通した後、ケーブル外被を約13.5 mm切り取ります。



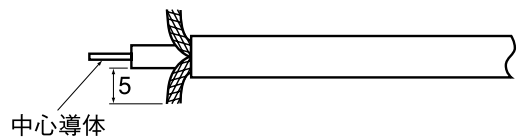
- ②シールドをほぐし、等分によじます。



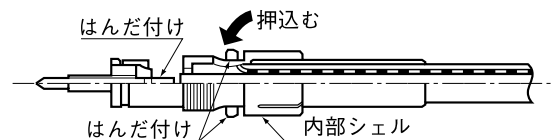
- ③絶縁体を末端から約5 mmのところまで切り取ります。



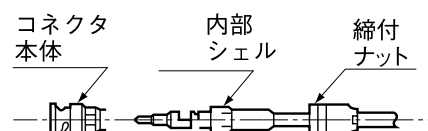
- ④シールドを内部シェルに挿入しやすいようにつぶし、絶縁体外径より約5 mmを残し切り取ります。



- ⑤シールドを内部シェルのはんだ付穴(2箇所)に、ケーブルの中心導体をコネクタ側の中心導体ソルダーカップの穴に完全に挿入します。
図のように、シェルと中心導体をそれぞれはんだ付けします。

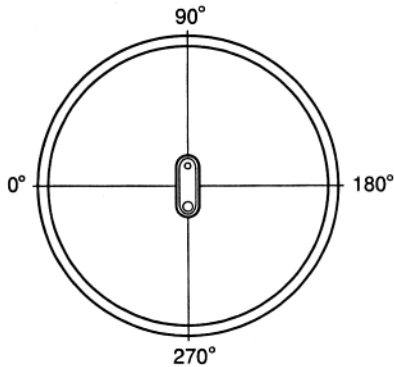


- ⑥ケーブルを接続した内部シェルをコネクタ本体にねじ込み、締め付けナットで固定します。

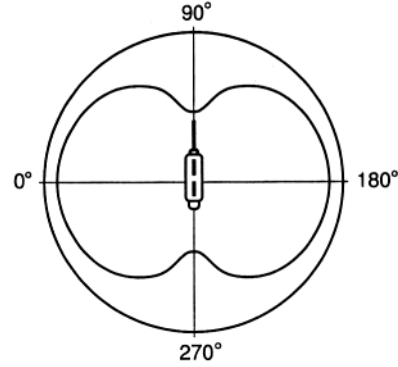


アンテナの指向性

●垂直取付時の水平面指向性



●垂直取付時の垂直面指向性



仕様

●WX-4965,WX-4970共通

入力周波数	806 MHz ~ 810 MHz帯	出力V.S.W.R	2以下
出力周波数	260 MHz帯	出力インピーダンス	50 Ω (75 Ω 対応可)
局部発振周波数	550 MHz帯	電源電圧	DC12 V(入力同軸ケーブルに重畳)
局部発入力振周波数	45 MHz帯 (入力同軸ケーブルに重畳)	消費電流	約60 mA
		使用温度範囲	-10° C ~ +50° C

●WX-4965

寸法	72(幅) × 246(高さ) × 27(奥行) mm (高さは、スタンドホルダ含む)
質量	約155 g (スタンドホルダ含む)
仕上げ	ABS樹脂OAアイボリー色(マンセル6.5Y7.8/0.9近似色)

●WX-4970

寸法	アンテナ部：72(幅) × 225(高さ) × 27(奥行) mm 天井取付パネル：φ149 × 17(高さ) mm 天井取付金具：139(幅) × 69(高さ) × 62(奥行) mm
質量	約335 g (天井取付金具、天井取付パネル含む)
仕上げ	アンテナ部：ABS樹脂OAアイボリー色(マンセル6.5Y7.8/0.9近似色) 天井取付パネル：ABS樹脂インテグレテッドホワイト色(マンセル10Y9/1近似色)

故障かな!?

修理を依頼される前に、以下の内容をご確認ください。

確認してもなお異常があるときは、必ず本体側の電源プラグをコンセントから抜いて、お買い上げの販売店にご連絡ください。

症状	確認していただく内容	参照ページ
本体側の電源スイッチを「入」にしても、電源が入らない 電源表示灯が点滅する	●電源プラグが、コンセントに確実に差し込まれていることを確認してください。	—
受信しない	●ワイヤレスマイクの電源スイッチは「ON」になっていますか。 ●ワイヤレスマイクの充電電池／乾電池は消耗していませんか。 ●受信するグループおよびチャンネルは、ワイヤレスマイクと同じですか。	受信機・マイクロホンの取扱説明書

保証とアフターサービス

よくお読みください

使いかた・お手入れ・修理などは

■まず、お買い求め先へご相談ください

▼お買い上げの際に記入されると便利です

販売店名	
電 話	() —
お買い上げ日	年 月 日

修理を依頼されるときは

「故障かな!？」(10ページ)でご確認のあと、直らないときは、まず本体側の電源プラグを抜いて、お買い上げ日と右の内容をご連絡ください。

- | | |
|--------|-----------------|
| ●製品名 | ワイヤレスアンテナ |
| ●品番 | WX-4965、WX-4970 |
| ●故障の状況 | できるだけ具体的に |

●保証期間中は、保証書の規定に従って出張修理いたします。

保証期間：お買い上げ日から本体1年間

●保証期間終了後は、診断をして修理できる場合はご要望により修理させていただきます。

※修理料金は次の内容で構成されています。

技術料 診断・修理・調整・点検などの費用

部品代 部品および補助材料代

出張料 技術者を派遣する費用

※補修用性能部品の保有期間 **7年**

当社は、本製品の補修用性能部品（製品の機能を維持するための部品）を、製造打ち切り後7年保有しています。

アフターサービスについて、おわかりにならないとき

お買い上げの販売店または保証書表面に記載されています連絡先へお問い合わせください。

高所設置製品に関するお願い

安全にお使いいただくために、1年に1回をめやすに、販売店または施工業者による点検をおすすめします。

本機を高所に設置してお使いの場合、落下によるけがや事故を未然に防止するため、下記のような状態ではないか、日常的に確認してください。

特に10年を超えてお使いの場合は、定期的な点検回数を増やすとともに買い換えの検討をお願いします。

詳しくは、販売店または施工業者に相談してください。

このような状態ではありませんか？	直ちに使用を中止してください
<ul style="list-style-type: none">● 本機を使用せずに放置している。	事故防止のため、必ず販売店または施工業者に 撤去 を依頼してください。
<ul style="list-style-type: none">● 取付ねじがゆるんだり、抜けたりしている。● 取付部がぐらぐらしたり、傾いたりしている。● 本機および取付部に破損や著しいさびがある。	事故防止のため、必ず販売店または施工業者に 点検 を依頼してください。

長期間使用に関するお願い

安全にお使いいただくために、販売店または施工業者による定期的な点検をお願いします。

本機を長年お使いの場合、外観上は異常がなくても、使用環境によっては部品が劣化している可能性があり、故障したり、事故につながることもあります。

下記のような状態ではないか、日常的に確認してください。

特に10年を超えてお使いの場合は、定期的な点検回数を増やすとともに買い換えの検討をお願いします。


詳しくは、販売店または施工業者に相談してください。

このような状態ではありませんか？	直ちに使用を中止してください
<ul style="list-style-type: none">● 煙が出たり、こげくさいにおいや異常な音がする。● 電源コード・電源プラグ・ACアダプターが異常に熱い。または割れやキズがある。● 製品に触るとビリビリと電気を感じる。● 電源を入れても、音が出てこない。● その他の異常・故障がある。	故障や事故防止のため、 電源を切り 、必ず販売店または施工業者に 点検 や 撤去 を依頼してください。

■使いかた・お手入れ・修理などは、まず、お買い求め先へご相談ください。

■その他ご不明な点は下記へご相談ください。

システムお客様ご相談センター

電話 フリーダイヤル  **0120-878-410** 受付：9時～17時30分（土・日・祝祭日は受付のみ）
※携帯電話からもご利用になれます。

ホームページからのお問い合わせは https://biz.panasonic.com/jp-ja/support_cs-contact

ご使用の回線（IP電話やひかり電話など）によっては、回線の混雑時に数分で切れる場合があります。

本書の「保証とアフターサービス」もご覧ください。

【ご相談窓口におけるお客様の個人情報のお取り扱いについて】

パナソニック コネクト株式会社およびグループ関係会社は、お客様の個人情報をご相談対応や修理対応などに利用させていただき、ご相談内容は録音させていただきます。また、折り返し電話をさせていただくための発信番号を通知いただいております。なお、個人情報を適切に管理し、修理業務等を委託する場合や正当な理由がある場合を除き、第三者に開示・提供いたしません。個人情報に関するお問い合わせは、ご相談いただきました窓口にご連絡ください。

パナソニック コネクト株式会社

〒812-8531 福岡県福岡市博多区美野島四丁目1番62号