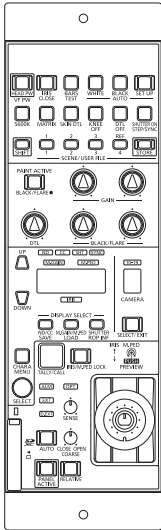


Operating Instructions **Excerpted Version**

Remote Operation Panel

Model No.

AK-HRP250G



ENGLISH Excerpted Version	Before using this product, be sure to read “Read this first!” (pages 3 to 5). This manual is an excerpted version of the full Operating Instructions. For more information, please visit the Panasonic website (https://pro-av.panasonic.net/manual/en/index.html), and refer to the Operating Instruction (HTML).
DEUTSCH	Bitte lesen Sie sorgfältig die „Bitte lesen Sie zuerst diesen Hinweis!“ vor der Nutzung dieses Produkts. (Seiten 6 bis 7). Weitere Informationen finden Sie auf der Panasonic-Webseite (https://pro-av.panasonic.net/manual/en/index.html) und in der Bedienungsanleitung (HTML).
FRANÇAIS	Avant d'utiliser cet appareil, assurez-vous de lire la section « Lire ces informations en premier ! » (pages 8 à 9). Pour de plus amples informations, visiter le site Web de Panasonic (https://pro-av.panasonic.net/manual/en/index.html) et consulter le mode d'emploi (HTML).
ITALIANO	Prima di utilizzare il prodotto, assicurarsi di leggere “Leggere prima quanto segue!” (pagine da 10 a 11). Per maggiori informazioni, per favore visitare il sito web Panasonic (https://pro-av.panasonic.net/manual/en/index.html), e fare riferimento alle istruzioni per l'uso (HTML).
ESPAÑOL	Antes de usar este producto, asegúrese de leer “Lea esto primero” (páginas 12 a 13). Si desea obtener más información, visite el sitio web de Panasonic (https://pro-av.panasonic.net/manual/en/index.html) y consulte las instrucciones de funcionamiento (HTML).

Before operating this product, please read the instructions carefully and save this manual for future use.

Български	Посетете следния уебсайт относно информация за безопасността и важни уведомления за продукта.
Hrvatski	Za sigurnosne informacije i važne obavijesti o proizvodu posjetite sljedeću internetsku stranicu.
Čeština	Na následujícím webu najdete bezpečnostní informace a důležité poznámky k tomuto produktu.
Dansk	Besøg følgende webside for sikkerhedsinformation og vigtige bemærkninger vedrørende produktet.
Nederlands	Ga naar de volgende website voor veiligheidsinformatie en belangrijke meldingen over het product.
Eesti	Toodet puudutava ohutusteabe ja oluliste märkuste saamiseks külastage järgmist veebilehte.
Suomi	Käy seuraavalla verkkosivulla saadaksesi turvallisuustietoja ja tärkeitä tietoja liittyen laitteeseen.
Ελληνικά	Για πληροφορίες σχετικά με θέματα ασφάλειας και σημαντικές ειδοποιήσεις που αφορούν το προϊόν σας, επισκεφτείτε τον ιστότοπο που ακολουθεί.
Magyar	A termékkel kapcsolatos biztonsági információkért és fontos értesítésekért látogasson el az alábbi weboldadra.
Latviešu	Lai iegūtu informāciju par drošību un skatītu svarīgus paziņojumus par šo produktu, apmeklējiet tālāk norādīto tīmekļa vietni.
Lietuvių	Jeif reikia saugos informacijos ir svarbių pranešimų apie gaminį, apsilankykite toliau nurodytoje svetainėje.
Polski	Informacje o bezpieczeństwie i ważne informacje o produkcie znajdują się w poniższej witrynie internetowej.
Português	Consulte o seguinte website para as informações de segurança e importantes notificações sobre o produto.
Română	Vizitați următoarea pagină web pentru informații de securitate și notificări importante cu privire la produs.
Slovensky	Pre bezpečnostné informácie a dôležité oznámenia súvisiace s produktom navštívte túto webovú stránku.
Slovenščina	Za varnostne informacije in pomembna obvestila v zvezi z izdelkom obiščite naslednje spletno mesto.
Svenska	Besök följande webbplats för säkerhetsinformation och viktiga meddelanden om produkten.
العربية	زر موقع الويب التالي لمعرفة أحدث معلومات السلامة والإخطارات الهامة بشأن المنتج.

<https://pro-av.panasonic.net/manual/en/index.html>

Read this first!

WARNING:

- To reduce the risk of fire, do not expose this equipment to rain or moisture.
- To reduce the risk of fire, keep this equipment away from all liquids. Use and store only in locations which are not exposed to the risk of dripping or splashing liquids, and do not place any liquid containers on top of the equipment.

WARNING:

Always keep memory cards (optional accessory) out of the reach of babies and small children.

WARNING:

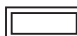
This equipment is compliant with Class A of CISPR 32. In a residential environment this equipment may cause radio interference.

CAUTION:

Do not remove panel covers by unscrewing. To reduce the risk of electric shock, do not remove the covers. No user serviceable parts inside. Refer servicing to qualified service personnel.

CAUTION:

To reduce the risk of fire or electric shock and annoying interference, use the recommended accessories only.

 indicates safety information.

FCC NOTICE(USA)

Supplier's Declaration of Conformity

Trade Name: Panasonic

Model Number: AK-HRP250G

Responsible Party: Panasonic Corporation of North America Two Riverfront Plaza, Newark, NJ 07102

Support contact: 1-800-524-1448

This device complies with part 15 of the FCC Rules. Operation is subject to the following two conditions:

(1) This device may not cause harmful interference, and (2) this device must accept any interference received, including interference that may cause undesired operation.

FCC Warning:

To assure continued FCC emission limit compliance, follow the attached installation instructions and the user must use only shielded interface cables when connecting to host computer or peripheral devices.

Also, any unauthorized changes or modifications to this equipment could void the user's authority to operate this device.

FCC CAUTION:

This equipment has been tested and found to comply with the limits for a class A digital device, pursuant to Part 15 of the FCC Rules. These limits are designed to provide reasonable protection against harmful interference when the equipment is operated in a commercial environment. This equipment generates, uses, and can radiate radio frequency energy and, if not installed and used in accordance with the instruction manual, may cause harmful interference to radio communications.

Operation of this equipment in a residential area is likely to cause harmful interference in which case the user will be required to correct the interference at his own expense.

NOTIFICATION(Canada)

CAN ICES-003(A)/NMB-003(A)

 indicates safety information.

IMPORTANT SAFETY INSTRUCTIONS

- 1) Read these instructions.
- 2) Keep these instructions.
- 3) Heed all warnings.
- 4) Follow all instructions.
- 5) Do not use this apparatus near water.
- 6) Clean only with dry cloth.
- 7) Do not block any ventilation openings. Install in accordance with the manufacturer's instructions.
- 8) Do not install near any heat sources such as radiators, heat registers, stoves, or other apparatus (including amplifiers) that produce heat.
- 9) Do not defeat the safety purpose of the polarized or grounding-type plug. A polarized plug has two blades with one wider than the other. A grounding-type plug has two blades and a third grounding prong. The wide blade or the third prong are provided for your safety. If the provided plug does not fit into your outlet, consult an electrician for replacement of the obsolete outlet.
- 10) Protect the power cable from being walked on or pinched particularly at plugs, convenience receptacles, and the point where they exit from the apparatus.
- 11) Only use attachments/accessories specified by the manufacturer.
- 12) Use only with the cart, stand, tripod, bracket, or table specified by the manufacturer, or sold with the apparatus. When a cart is used, use caution when moving the cart/apparatus combination to avoid injury from tip-over.
- 13) Unplug this apparatus during lightning storms or when unused for long periods of time.
- 14) Refer all servicing to qualified service personnel. Servicing is required when the apparatus has been damaged in any way, such as power-supply cord or plug is damaged, liquid has been spilled or objects have fallen into the apparatus, the apparatus has been exposed to rain or moisture, does not operate normally, or has been dropped.



EMC NOTICE FOR THE PURCHASER/USER OF THE APPARATUS

1. Pre-requisite conditions to achieving compliance with the above standards

<1> Peripheral equipment to be connected to the apparatus and special connecting cables

- The purchaser/user is urged to use only equipment which has been recommended by us as peripheral equipment to be connected to the apparatus.
- The purchaser/user is urged to use only the connecting cables described below.

<2> For the connecting cables, use shielded cables which suit the intended purpose of the apparatus.

- Video signal connecting cables
Use double shielded coaxial cables, which are designed for 75-ohm type high-frequency applications, for SDI (Serial Digital Interface).
Coaxial cables, which are designed for 75-ohm type high-frequency applications, are recommended for analog video signals.
- Audio signal connecting cables
If your apparatus supports AES/EBU serial digital audio signals, use cables designed for AES/EBU.
Use shielded cables, which provide quality performance for high-frequency transmission applications, for analog audio signals.
- Other connecting cables (LAN, RS-422)
Use shielded cables, which provide quality performance for high-frequency applications, as connecting cables.
- When connecting to the DVI signal terminal, use a cable with a ferrite core.
- If your apparatus is supplied with ferrite core(s), they must be attached on cable(s) following instructions in this manual.

2. Performance level

The performance level of the apparatus is equivalent to or better than the performance level required by these standards. However, the apparatus may be adversely affected by interference if it is being used in an EMC environment, such as an area where strong electromagnetic fields are generated (by the presence of signal transmission towers, cellular phones, etc.). In order to minimize the adverse effects of the interference on the apparatus in cases like this, it is recommended that the following steps be taken with the apparatus being affected and with its operating environment:

1. Place the apparatus at a distance from the source of the interference.
2. Change the direction of the apparatus.
3. Change the connection method used for the apparatus.
4. Connect the apparatus to another power outlet where the power is not shared by any other appliances.

Importer for UK:
Panasonic Connect UK,
a branch of Panasonic Connect Europe GmbH,
Maxis 2, Western Road, Bracknell, Berkshire, RG12 1RT

**UK
CA**

Turkey Only
AEEE Yönetmeliğine Uygundur.
AEEE Complies with Directive of Turkey.

Note:

The rating plate (serial number plate) is on the bottom of the unit.

Manufactured by: Panasonic Connect Co., Ltd.
 4-1-62 Minoshima, Hakata-ku, Fukuoka 812-8531, Japan
 Importer: Panasonic Connect Europe GmbH
 Authorized Representative in EU: Panasonic Testing Centre
 Winsbergring 15, 22525 Hamburg, Germany

**Disposal of Old Equipment****Only for European Union and countries with recycling systems**

This symbol on the products, packaging, and/or accompanying documents means that used electrical and electronic products must not be mixed with general household waste.

For proper treatment, recovery and recycling of old products, please take them to applicable collection points in accordance with your national legislation.

By disposing of them correctly, you will help to save valuable resources and prevent any potential negative effects on human health and the environment. For more information about collection and recycling, please contact your local authority, dealer or supplier.

Penalties may be applicable for incorrect disposal of this waste, in accordance with national legislation.

< Предупреждение >

Следуйте нижеприведённым правилам, если иное не указано в других документах.

1. Устанавливайте прибор на твёрдой плоской поверхности, за исключением отсоединяемых или несъёмных частей.
2. Хранить в сухом, закрытом помещении.
3. Во время транспортировки не бросать, не подвергать излишней вибрации или ударам о другие предметы.
4. Утилизировать в соответствии с национальным и/или местным законодательством.

Правила и условия реализации не установлены изготовителем и должны соответствовать национальному и/или местному законодательству страны реализации товара.

ІНФОРМАЦІЯ ПРО ПІДТВЕРДЖЕННЯ ВІДПОВІДНОСТІ ПРОДУКТУ

Виробник:	Panasonic Connect Co., Ltd.	Панасонік Коннект Ко., Лтд.
Адреса виробника:	Fukuoka Japan	Фукуока Японія
Країна походження:	Japan	Японія

Імпортер:	ТОВ "ПАНАСОНІК УКРАЇНА ЛТД"
Адреса Імпортера:	вул. Васильківська, буд. 30, м. Київ, 03022, Україна

Примітки:

Термін служби виробу	7 років
----------------------	---------

Дату виготовлення можна визначити за комбінацією букв і цифр серійного номера, що розташований на маркувальній табличці виробу.

Приклад: X X XXXXXXXX

Рік: остання цифра року (6 – 2016, 7 – 2017, ...0 – 2020)

Місяць: А – Січень, В – Лютий... L – Грудень

■ The symbols on this product (including the accessories) represent the following. (Some symbols are not displayed on this unit.)

I	ON
⏻	Standby (OFF)
~	AC
==	DC
□	Class II equipment (The construction of the product is double-insulated.)

<DEUTSCH> Bitte lesen Sie zuerst diesen Hinweis!

WARNUNG:

- Setzen Sie dieses Gerät zur Reduzierung der Brandgefahr weder Nässe noch Feuchtigkeit aus.
- Um die Brandgefahr zu reduzieren, muss dieses Gerät von allen Flüssigkeiten ferngehalten werden. Vermeiden sie Gebrauch und Lagerung des Gerätes an Orten, an denen die Gefahr besteht, dass es mit Flüssigkeiten betropft oder bespritzt wird, und stellen sie keine Flüssigkeitsbehälter auf das Gerät.

VORSICHT:

Öffnen Sie nicht das Gerät durch Abschrauben von Gehäuseteilen.
Zur Vermeidung von elektrischem Schlag darf das Gehäuse nicht geöffnet werden. Im Geräteinneren befinden sich keine Teile, die vom Benutzer gewartet werden können.
Wartungs- und Reparaturarbeiten grundsätzlich autorisiertem Kundendienstpersonal überlassen.

WARNUNG:

Halten Sie Speicherkarten (optionales Zubehör) sorgfältig außerhalb der Reichweite von Säuglingen und Kleinkindern, um ein versehentliches Verschlucken zu verhüten.

VORSICHT:

Nur das empfohlene Zubehör verwenden, um die Gefahr von Feuer und elektrischem Schlag sowie Störungen auszuschalten.

WARNUNG:

Dieses Gerät ist mit der Klasse A von CISPR32 kompatibel. In einer Wohngegend kann dieses Gerät Funkstörungen verursachen.

 ist die Sicherheitsinformation.

EMV-HINWEIS FÜR DEN KÄUFER/ANWENDER DES GERÄTS

1. Erforderliche Bedingungen zur Einhaltung der oben genannten Standards

<1> An das Gerät angeschlossene Geräte und spezielle Verbindungskabel

- Der Käufer/Anwender sollte nur Geräte verwenden, die von uns als Zusatzgeräte für den Anschluss an das Gerät empfohlen wurden.
- Der Käufer/Anwender sollte nur die unten aufgeführten Verbindungskabel verwenden.

<2> Für den Anschluss abgeschirmte Kabel verwenden, die dem Gerätezweck entsprechen

- Videokabel
Für SDI (Serial Digital Interface) doppelt abgeschirmte 75-Ohm HF-Koaxialkabel verwenden.
Für analoge Videosignale werden 75-Ohm HF-Koaxialkabel empfohlen.
- Audiokabel
Verwenden Sie Kabel für AES/EBU, wenn Ihr Gerät serielle digitale AES/EBU-Audiosignale unterstützt.
Verwenden Sie für analoge Audiosignale abgeschirmte Kabel für hochwertige HF-Übertragungen.
- Weitere Kabel (LAN, RS-422)
Verwenden Sie abgeschirmte Kabel für hochwertige HF-Anwendungen.
- Für die Verbindung zum DVI-Signalanschluss muss ein Kabel mit Ferritkern verwendet werden.
- Wird Ihr Gerät mit Ferritkernen geliefert, müssen diese an den Kabeln befestigt werden, siehe Angaben in dieser Anleitung.

2. Leistungsniveau

Das Leistungsniveau des Geräts entspricht oder übersteigt das von diesen Standards verlangte Leistungsniveau. Das Gerät kann aber durch Nutzung in einer EMV-Umgebung, wie Bereichen mit starken elektromagnetischen Feldern (durch Sendemasten, Mobiltelefone etc.) störend beeinflusst werden. Um in diesen Situationen die störenden Einflüsse auf das Gerät zu minimieren wird empfohlen, folgende Schritte für betroffene Geräte und Betriebsumgebungen durchzuführen:

1. Positionieren Sie das Gerät von der Störquelle entfernt.
2. Ändern Sie die Geräterichtung.
3. Ändern Sie die Anschlussmethode des Geräts.
4. Schließen Sie das Gerät an eine andere Stromverbindung, die mit keinen weiteren Geräten geteilt wird.

Hinweis:

Das Typenschild (Seriennummernschild) befindet sich an der Unterseite des Geräts.

Hergestellt von: Panasonic Connect Co., Ltd.
4-1-62 Minoshima, Hakata-ku, Fukuoka 812-8531, Japan
Importeur: Panasonic Connect Europe GmbH
Vertretungsberechtigter in der EU: Panasonic Testing Centre
Winsbergring 15, 22525 Hamburg, Deutschland



Entsorgung von Altgeräten

Nur für die Europäische Union und Länder mit Recyclingsystemen

Dieses Symbol, auf den Produkten, der Verpackung und/oder den Begleitdokumenten, bedeutet, dass gebrauchte elektrische und elektronische Produkte nicht in den allgemeinen Hausmüll gegeben werden dürfen.

Bitte führen Sie alte Produkte zur Behandlung, Aufarbeitung bzw. zum Recycling gemäß den gesetzlichen Bestimmungen den zuständigen Sammelpunkten zu.

Indem Sie diese Produkte ordnungsgemäß entsorgen, helfen Sie dabei, wertvolle Ressourcen zu schützen und eventuelle negative Auswirkungen auf die menschliche Gesundheit und die Umwelt zu vermeiden. Für mehr Informationen zur Sammlung und Recycling, wenden Sie sich bitte an Ihren örtlichen Abfallentsorgungsdienstleister, Händler oder Zulieferer. Gemäß Landesvorschriften können wegen nicht ordnungsgemäßer Entsorgung dieses Abfalls Strafgelder verhängt werden.

■ Die Symbole an diesem Produkt (einschließlich Zubehör) haben die folgenden Bedeutungen. (Einige Symbole werden nicht auf diesem Gerät angezeigt.)

	EIN
⏻	Standby (AUS)
~	Wechselstrom
—	Gleichstrom
□	Geräte der Klasse II (das Produkt wurde mit doppelter Isolierung konstruiert.)

<FRANÇAIS> Lire ces informations en premier !

AVERTISSEMENT :

- Pour réduire les risques d'incendie, évitez d'exposer cet appareil à la pluie ou à l'humidité.
- Pour réduire les risques d'incendie, éloigner l'appareil des liquides — utiliser et ranger uniquement dans un endroit ne risquant pas de recevoir des gouttes ou d'être aspergé de liquides, et ne pas mettre de récipient renfermant des liquides sur le dessus de l'appareil.

AVERTISSEMENT :

Rangez toujours les cartes mémoire (accessoire en option) hors de portée des bébés et des jeunes enfants.

AVERTISSEMENT :

Cet appareil est conforme à la Classe A de la norme CISPR32.
Dans un environnement résidentiel, cet appareil peut provoquer des interférences radio.

ATTENTION :

Ne pas dévisser le couvercle.
Pour réduire tout risque d'électrocution, ne pas retirer le couvercle. Il ne se trouve à l'intérieur aucune pièce qui puisse être réparée par l'utilisateur.
Confier toute réparation à un personnel qualifié.

ATTENTION :

Pour éviter tout risque d'incendie, de chocs électriques ou d'interférences, n'utiliser que les accessoires recommandés.

 Informations concernant la sécurité.

NOTIFICATION (Canada)

CAN ICES-003(A)/NMB-003(A)

 Informations concernant la sécurité.

IMPORTANTES MISES EN GARDE

- 1) Lire ces instructions.
- 2) Conserver ces instructions.
- 3) Respecter ces instructions.
- 4) Suivre toutes les instructions.
- 5) Ne pas utiliser cet appareil près de l'eau.
- 6) Nettoyer avec un chiffon sec seulement.
- 7) Ne pas bloquer les ouvertures pour ventilation. Installer selon les directives du fabricant.
- 8) Éloigner l'appareil de toute source de chaleur telle que radiateurs et autres éléments de chauffage (incluant les amplificateurs).
- 9) Ne pas tenter de contourner les mesures de sécurité des fiches polarisées ou de mise à la terre. Une fiche polarisée possède une lame plus large que l'autre. Une fiche avec mise à la terre possède une troisième broche pour la mise à la terre. Si la fiche ne peut pas être branchée, communiquer avec un électricien pour faire changer la prise de courant.
- 10) Protéger le cordon secteur de manière qu'il ne soit pas piétiné ou écrasé par des objets. Faire particulièrement attention à ses extrémités de branchement, y compris sa fiche.
- 11) N'utiliser que les accessoires recommandés par le fabricant.
- 12) Ne placer l'appareil que dans une baie ou un support recommandé par le fabricant. Déplacer la baie ou le support avec le plus grand soin afin d'en éviter le renversement.
- 13) Débrancher durant un orage ou lors de non-utilisation prolongée.
- 14) Confier toute réparation à un technicien qualifié. Faire réparer l'appareil si le cordon ou la fiche a été endommagé, si l'appareil a été mouillé, si un objet est tombé sur l'appareil, s'il a été exposé à la pluie ou à de l'humidité, s'il ne fonctionne pas normalement ou s'il a été échappé.



S3125A

NOTE D'INFORMATION SUR LA CEM POUR L'ACHETEUR/UTILISATEUR DE L'APPAREIL

1. Conditions requises pour obtenir la conformité aux normes ci-dessus

<1> Equipements périphériques à connecter à l'appareil et câbles de connexion spéciaux

- L'acheteur/utilisateur est invité à utiliser uniquement des équipements recommandés par notre société comme équipements périphériques à connecter à l'appareil.
- L'acheteur/utilisateur est invité à n'utiliser que les câbles de connexion décrits ci-dessous.

<2> Pour les câbles de connexion, utilisez des câbles blindés appropriés à l'utilisation de l'appareil.

- Câbles de connexion signal vidéo
Utilisez des câbles coaxiaux blindés, conçus pour des applications à haute fréquence du type 75 ohms, pour la SDI (Serial Digital Interface).
Les câbles coaxiaux, conçus pour des applications à haute fréquence du type 75 ohms, sont conseillés pour les signaux vidéo analogiques.
- Câbles de connexion signal audio
Si votre appareil prend en charge les signaux audio numériques série AES/EBU, utilisez des câbles conçus pour AES/EBU. Utilisez des câbles blindés, qui assure des performances de qualité pour les applications de transmission haute fréquence, pour les signaux audio analogiques.
- Autres câbles de connexion (LAN, RS-422)
Utilisez des câbles blindés, qui assurent des performances de qualité pour les applications haute fréquence, comme câbles de connexion.
- Lors du raccordement à la borne de signal DVI, utilisez un câble avec un noyau de ferrite.
- Si votre appareil est fourni avec un ou plusieurs tore(s) magnétique(s), ils doivent être fixés sur le(s) câble(s) selon les instructions figurant dans le présent manuel.

2. Niveau de performance

Le niveau de performance de l'appareil est équivalent ou supérieur au niveau de performance requis par les normes en question. Cependant, l'appareil pourrait être affecté de façon négative par des interférences s'il est utilisé dans un environnement CEM, tel qu'une zone où de forts champs électromagnétiques sont générés (par la présence de pylônes de transmission, téléphones portables etc.). Pour réduire au minimum les effets négatifs des interférences sur l'appareil dans des cas de ce genre, il est conseillé d'adopter les mesures suivantes en ce qui concerne l'appareil concerné et son environnement de fonctionnement:

1. Placez l'appareil à une certaine distance de la sources des interférences.
2. Changez la direction de l'appareil.
3. Changez la méthode de connexion utilisée pour l'appareil.
4. Connectez l'appareil à une autre prise électrique sur laquelle l'alimentation n'est partagée par aucun autre appareil.

Remarque :

La plaque signalétique (la plaque de numéro de série) se trouve au dessous de l'appareil.

Fabriqué par: Panasonic Connect Co., Ltd.
4-1-62 Minoshima, Hakata-ku, Fukuoka 812-8531, Japon
Importateur : Panasonic Connect Europe GmbH
Représentant autorisé dans l'UE : Panasonic Testing Centre
Winsbergring 15, 22525 Hamburg, Allemagne



L'élimination des équipements usagés

Applicable uniquement dans les pays membres de l'Union européenne et les pays disposant de systèmes de recyclage.

Apposé sur le produit lui-même, sur son emballage, ou figurant dans la documentation qui l'accompagne, ce pictogramme indique que les appareils électriques et électroniques usagés, doivent être séparés des ordures ménagères.

Afin de permettre le traitement, la valorisation et le recyclage adéquats des appareils usagés, veuillez les porter à l'un des points de collecte prévus, conformément à la législation nationale en vigueur.

En les éliminant conformément à la réglementation en vigueur, vous contribuez à éviter le gaspillage de ressources précieuses ainsi qu'à protéger la santé humaine et l'environnement. Pour de plus amples renseignements sur la collecte et le recyclage, veuillez vous renseigner auprès des collectivités locales, votre revendeur ou fournisseur.

Le non-respect de la réglementation relative à l'élimination des déchets est passible d'une peine d'amende.

■ Les symboles présents sur ce produit (y compris sur les accessoires) signifient les choses suivantes. (Certains symboles ne sont pas affichés sur cet appareil.)

I	MARCHE
	Veille (ARRÊT)
	CA
	CC
	Équipement de Classe II (Le produit a été fabriqué avec une double isolation.)

<ITALIANO>

Leggere prima quanto segue!

AVVISO:

- Per ridurre il pericolo di incendio, non esporre questa apparecchiatura a pioggia o umidità.
- Per ridurre il rischio d'incendio, tenere questo prodotto lontano da tutti i liquidi. Usarlo e conservarlo soltanto in luoghi che non siano esposti a gocciolamenti o spruzzi di liquidi, e non mettervi sopra recipienti di liquidi.

AVVISO:

Tenere sempre le schede di memoria (accessorio opzionale) fuori della portata dei bambini.

AVVISO:

Questa apparecchiatura è conforme alla Classe A della norma CISPR32.

In ambienti residenziali questa apparecchiatura potrebbe causare interferenze radio.

PRECAUZIONE:

Non togliere il coperchio svitandolo.

Per ridurre i pericoli di scosse elettriche, non togliere il coperchio. All'interno non ci sono parti riparabili dall'utente. Per le riparazioni, rivolgersi a personale tecnico qualificato.

PRECAUZIONE:

Per ridurre i pericoli d'incendio o di scosse elettriche e di fastidiose interferenze, usare soltanto gli accessori raccomandati.

 sono le informazioni sulla sicurezza.

AVVISO EMC PER L'ACQUIRENTE/UTENTE DELL'APPARATO

1. Prerequisiti essenziali per la conformità agli standard sopra menzionati

<1> Periferiche da collegare all'apparato e cavi di collegamento speciali

- Si raccomanda all'acquirente/utente di collegare l'apparato esclusivamente con periferiche da noi approvate.
- Si raccomanda all'acquirente/utente di utilizzare esclusivamente i cavi di collegamento descritti in basso.

<2> Per i cavi di collegamento, utilizzare cavi schermati idonei per l'utilizzo previsto per l'apparato.

- Cavi di collegamento per segnali video
Utilizzare cavi coassiali con doppia schermatura, progettati per applicazioni in alta frequenza da 75-ohm, per SDI (interfaccia digitale seriale). Per i segnali video analogici sono consigliati cavi coassiali, progettati per applicazioni in alta frequenza da 75-ohm.
- Cavi di collegamento per segnali audio
Se l'apparato dell'utente supporta i segnali audio digitali seriali AES/EBU, utilizzare i cavi progettati per segnali AES/EBU. Per i segnali audio analogici, utilizzare cavi schermati che garantiscono prestazioni di qualità per le applicazioni di trasmissione ad alta frequenza.
- Altri cavi di collegamento (LAN, RS-422)
Come cavi di collegamento, utilizzare cavi schermati che garantiscono prestazioni di qualità per le applicazioni ad alta frequenza.
- Per la connessione al terminale del segnale DVI utilizzare un cavo dotato di anello in ferrite.
- Se l'apparato dell'utente dispone di anima/e in ferrite, questa deve essere attaccata al cavo o ai cavi come indicato nelle istruzioni che seguono nel presente manuale.

2. Livello di prestazioni

Il livello di prestazioni dell'apparato è equivalente o superiore al livello di prestazioni richiesto da questi standard.

Tuttavia, l'apparato potrebbe essere disturbato da interferenze esterne qualora venga utilizzato in un ambiente EMC, come nel caso di un'area con forti campi elettromagnetici (generati dalla presenza di torri per la trasmissione di segnali, telefoni cellulari, ecc.). In casi simili, al fine di minimizzare il disturbo di tali interferenze sull'apparato, si consiglia di intervenire sull'apparato e sul suo ambiente operativo adottando le misure indicate di seguito

1. Posizionare l'apparato lontano dalla fonte dell'interferenza.
2. Cambiare la direzione dell'apparato.
3. Cambiare il metodo di collegamento utilizzato per l'apparato.
4. Collegare l'apparato a un'altra presa sul muro che non sia condivisa con altri apparecchi.

Nota:

La targhetta (numero di serie) si trova nella parte inferiore dell'unità.

Fabbricato da: Panasonic Connect Co., Ltd.
4-1-62 Minoshima, Hakata-ku, Fukuoka 812-8531, Giappone
Importatore: Panasonic Connect Europe GmbH
Rappresentante autorizzato nell'UE: Panasonic Testing Centre
Winsbergring 15, 22525 Amburgo, Germania



Smaltimento di vecchie apparecchiature



Solo per Unione Europea e Nazioni con sistemi di raccolta e smaltimento

Questo simbolo sui prodotti, sull'imballaggio e/o sulle documentazioni o manuali accompagnanti i prodotti indica che i prodotti elettrici, elettronici non devono essere smaltiti come rifiuti urbani ma deve essere effettuata una raccolta separata.

Per un trattamento adeguato, recupero e riciclaggio di vecchi prodotti vi invitiamo a portarli negli appositi punti di raccolta secondo la legislazione vigente nel vostro paese.

Con uno smaltimento corretto, contribuirete a salvare importanti risorse e ad evitare i potenziali effetti negativi sulla salute umana e sull'ambiente. Per ulteriori informazioni su raccolta e riciclaggio, vi invitiamo a contattare il vostro comune, rivenditore o fornitore. Lo smaltimento non corretto di questi rifiuti potrebbe comportare sanzioni in accordo con la legislazione nazionale.

■ I simboli su questo prodotto (compresi gli accessori) rappresentano quanto segue. (Alcuni simboli non sono visualizzati su questa unità.)

	ON
	Standby (OFF)
~	CA
===	DC
	Apparecchiatura di classe II (il prodotto dispone di doppio isolamento.)

<ESPAÑOL> Lea esto primero

ADVERTENCIA:

- Para reducir el riesgo de producir un incendio, no exponga este equipo a la lluvia ni a la humedad.
- Para reducir el riesgo de incendio, mantenga este equipo alejado de cualquier líquido. Utilícelo y guárdelo solamente en lugares donde no corra el riesgo de que le caigan gotas o le salpiquen líquidos, y no coloque ningún recipiente de líquidos encima del equipo.

ADVERTENCIA:

Mantenga siempre las tarjetas de memoria (accesorio opcional) fuera del alcance de los bebés y niños pequeños.

ADVERTENCIA:

Este equipo es compatible con la Clase A de CISPR32. En un entorno residencial, este equipo puede causar interferencias de radio.

PRECAUCIÓN:

No quite la cubierta desatornillándola.
No quite la tapa para evitar el riesgo de sacudidas eléctricas. Las piezas del interior no requieren mantenimiento por parte del usuario.
Solicite las reparaciones al personal de servicio calificado.

PRECAUCIÓN:

Para reducir el riesgo de incendios, sacudidas eléctricas e interferencias molestas, utilice solamente los accesorios recomendados.

 indica información de seguridad.

INSTRUCCIONES DE SEGURIDAD IMPORTANTES

- 1) Lea estas instrucciones.
- 2) Guarde estas instrucciones.
- 3) Preste atención a todas las advertencias.
- 4) Siga todas las instrucciones.
- 5) No utilice este aparato cerca del agua.
- 6) Limpie solamente con un paño seco.
- 7) No bloquee ninguna abertura de ventilación. Instale el aparato según las instrucciones del fabricante.
- 8) No instale el aparato cerca de fuentes de calor como, por ejemplo, radiadores, registros de calor, estufas y otros aparatos (incluyendo amplificadores) que produzcan calor.
- 9) No anule la función de seguridad de la clavija polarizada o del tipo con conexión a tierra. Una clavija polarizada tiene dos patillas, una más ancha que la otra. Una clavija del tipo con conexión a tierra tiene dos patillas y un tercer contacto de conexión a tierra. La patilla ancha o el tercer contacto se incluyen para su seguridad. Si la clavija suministrada no se puede conectar en su toma de corriente, consulte a un electricista para que le sustituya la toma de corriente obsoleta.
- 10) Proteja el cable de alimentación para que nadie lo pise ni quede pellizcado, particularmente en la clavija, receptáculo de conveniencia y en el punto por donde sale del aparato.
- 11) Utilice solamente los aditamentos/accesorios especificados por el fabricante.
- 12) Utilice el aparato sólo con el carrito, soporte, trípode, ménsula o mesa especificado por el fabricante, o vendido con el aparato. Cuando utilice un carrito, tenga cuidado al mover la combinación del carrito/aparato para evitar lesiones debidas a vuelcos.
- 13) Desenchufe este aparato de la toma de corriente durante las tormentas eléctricas o cuando no vaya a utilizarlo durante periodos largos de tiempo.
- 14) Solicite todos los trabajos de reparación al personal de servicio cualificado. La reparación es necesaria cuando el aparato ha sido dañado de cualquier forma como, por ejemplo cuando está dañado el cable o la clavija de alimentación, se ha derramado líquido sobre el aparato o han entrado objetos en su interior, el aparato ha estado expuesto a la lluvia o a la humedad, no funciona normalmente o se ha caído al suelo.



AVISO SOBRE CEM PARA EL COMPRADOR/USUARIO DEL APARATO**1. Condiciones previas para conseguir la conformidad con las normas mencionadas****<1> Equipo periférico por conectar al aparato y cables de conexión especiales**

- Se recomienda que el comprador/usuario utilice solo equipos recomendados por nosotros como equipos periféricos que se pueden conectar al aparato.
- Se recomienda que el comprador/usuario utilice solo los cables de conexión descritos más abajo.

<2> Para los cables de conexión, utilizar cables apantallados que se ajusten al destino del aparato.

- Cables de conexión de señales de vídeo
Utilizar cables coaxiales apantallados dobles, diseñados para aplicaciones de alta frecuencia del tipo de 75 ohm, para SDI (Interfaz digital en serie).
Cables coaxiales, diseñados para aplicaciones de alta frecuencia del tipo de 75 ohm, están recomendados para señales de vídeo analógicas.
- Cables de conexión de señales de audio
Si el aparato es compatible con las señales de audio digitales en serie AES/EBU, utilizar cables diseñados para AES/EBU. Utilizar cables apantallados, que proporcionan un rendimiento de calidad para aplicaciones de transmisión en alta frecuencia, para señales de audio analógicas.
- Otros cables de conexión (LAN, RS-422)
Utilizar cables apantallados, que proporcionan un rendimiento de calidad para aplicaciones de transmisión en alta frecuencia, como cables de conexión.
- Para conectar el terminal de señales DVI, utilice un cable con un núcleo de ferrita.
- Si el aparato está equipado con núcleo(s) de ferrita, tiene que conectarse al cable(s) siguiendo las instrucciones contenidas en este manual.

2. Nivel de rendimiento

El nivel de rendimiento del aparato es equivalente a o mejor respecto al nivel de rendimiento requerido por estas normas.

Sin embargo, el aparato puede quedar perjudicado por las interferencias si se está utilizando en un ambiente CEM, como una zona donde haya fuertes campos electromagnéticos (generados por la presencia de torres de transmisión de señales, teléfonos móviles, etc.). Para minimizar los efectos negativos de la interferencia en el aparato en casos como éste, se recomienda llevar a cabo las siguientes operaciones en el aparato afectado y en su ambiente de funcionamiento.

1. Colocar el aparato a cierta distancia de la fuente de la interferencia:
2. Cambiar de dirección el aparato.
3. Cambiar el método de conexión utilizado para el aparato.
4. Conectar el aparato a otra toma de corriente que no comparta su energía con otros dispositivos.

Nota:

La placa de datos del servicio (la placa con el número de serie) se encuentra en la parte inferior de la unidad.

Fabricado por: Panasonic Connect Co., Ltd.
4-1-62 Minoshima, Hakata-ku, Fukuoka 812-8531, Japón
Importador: Panasonic Connect Europe GmbH
Representante Autorizado para la UE: Panasonic Testing Centre
Winsbergring 15, 22525 Hamburg, Alemania

Eliminación de Aparatos Viejos**Solamente para la Unión Europea y países con sistemas de reciclado.**

Este símbolo en los productos, su embalaje o en los documentos que los acompañen significa que los productos eléctricos y electrónicos usadas no deben mezclarse con los residuos domésticos.

Para el adecuado tratamiento, recuperación y reciclaje de los productos viejos llévelos a los puntos de recogida de acuerdo con su legislación nacional.

Si los elimina correctamente ayudará a preservar valiosos recursos y evitará potenciales efectos negativos sobre la salud de las personas y sobre el medio ambiente. Para más información sobre la recogida o reciclaje, por favor contacte con su ayuntamiento, su distribuidor o su proveedor.

Puede haber sanciones por una incorrecta eliminación de este residuo, de acuerdo con la legislación nacional.

■ Los símbolos en este producto (incluidos los accesorios) representan lo siguiente. (Algunos símbolos no se muestran en esta unidad).

I	ENCENDIDO
	En espera (APAGADO)
~	CA
==	CC
	Equipamiento de Clase II (Producto fabricado con aislamiento doble.)

Table of Contents

Read this first!	3
<DEUTSCH> Bitte lesen Sie zuerst diesen Hinweis!	6
<FRANÇAIS> Lire ces informations en premier !	8
<ITALIANO> Leggere prima quanto segue!	10
<ESPAÑOL> Lea esto primero	12
Introduction	15
How to View This Manual	15
About trademarks and registered trademarks	15
About copyright	15
Illustrations and screen displays featured in the manual	15
Abbreviations	15
Overview	16
Notice	16
Personal computer requirements	16
Disclaimer of warranty	16
Network security	16
User authentication	16
Restrictions on use	17
Memory cards	17
Upgrade software	17
Software for peripheral equipment	17
File types handled by the unit	17
Features	18
Precautions for Use	18
Precautions for Installation	19
Installing and removing rack mount brackets	20
Rack installation (rack mounting)	20
Parts and their functions	21
Front panel 1	21
Front panel 2	22
Front panel 3	22
Front panel 4	24
Connectors	25
Reference	26
Appearance	26
Specifications	27
General	27

Introduction

How to View This Manual

About trademarks and registered trademarks

- Microsoft®, Windows® 10, Microsoft Edge and Internet Explorer® are either registered trademarks or trademarks of Microsoft Corporation in the United States and other countries.
- Intel® Core™ is a trademark or registered trademark of Intel Corporation and its subsidiaries in the United States and/or other countries.
- SDXC logo is a trademark of SD-3C and LLC.
- Other names of companies or products in this manual are either registered trademarks or trademarks of their respective owners.

About copyright

Distributing, copying, disassembling, reverse compiling, reverse engineering and also exporting in violation of export laws of the software provided with this unit are expressly prohibited.

Illustrations and screen displays featured in the manual

- What is shown in the manual's illustrations and screen displays may differ from how it actually appears.
- The screenshots are used in accordance with the guidelines of Microsoft Corporation.

Abbreviations

The following abbreviations are used in this manual.

- The term memory card will be used below as a generic term for SD, SDHC, and SDXC memory cards. SD, SDHC, or SDXC will be used in descriptions that refer to only one of the card types.
- A studio handy camera is referred to as a camera in this manual.
- A camera control unit is referred to as a CCU in this manual.
- A remote operation panel is referred to as an ROP in this manual.

For the purposes of this manual, the model numbers of the units are given as listed in the table below.

Model number of unit	Model number given in manual
AK-HC3900G	AK-HC3900
AK-HC3900GS	
AK-UC3300G	AK-UC3300
AK-UC3300GS	
AK-HCU250P	AK-HCU250
AK-HCU250PS	
AK-HCU250E	
AK-HCU250ES	
AK-UCU600	AK-UCU600
AK-UCU600S	

Overview

This unit is a remote operation panel for controlling a studio handy camera (AK-HC3900; sold separately, AK-UC3300; sold separately) and a camera control unit (AK-HCU250/AK-UCU600; sold separately).

Use a dedicated optical fiber multi cable to connect a studio handy camera to a camera control unit and use an ROP cable or IP connection to connect this unit to the camera control unit.

When IP connections are used, up to 19 camera control units can be controlled.

Notice

Personal computer requirements

For the software supplied with the unit, use a personal computer specified on the following website.

<https://pro-av.panasonic.net/>

Disclaimer of warranty

IN NO EVENT SHALL Panasonic Connect Co., Ltd. BE LIABLE TO ANY PARTY OR ANY PERSON, EXCEPT FOR REPLACEMENT OR REASONABLE MAINTENANCE OF THE PRODUCT, FOR THE CASES, INCLUDING BUT NOT LIMITED TO BELOW:

- ANY DAMAGE AND LOSS, INCLUDING WITHOUT LIMITATION, DIRECT OR INDIRECT, SPECIAL, CONSEQUENTIAL OR EXEMPLARY, ARISING OUT OF OR RELATING TO THE PRODUCT;
- PERSONAL INJURY OR ANY DAMAGE CAUSED BY INAPPROPRIATE USE OR NEGLIGENT OPERATION OF THE USER;
- UNAUTHORIZED DISASSEMBLE, REPAIR OR MODIFICATION OF THE PRODUCT BY THE USER;
- INCONVENIENCE OR ANY LOSS ARISING WHEN IMAGES ARE NOT DISPLAYED, DUE TO ANY REASON OR CAUSE INCLUDING ANY FAILURE OR PROBLEM OF THE PRODUCT;
- ANY PROBLEM, CONSEQUENTIAL INCONVENIENCE, OR LOSS OR DAMAGE, ARISING OUT OF THE SYSTEM COMBINED BY THE DEVICES OF THIRD PARTY;
- ANY INCONVENIENCE, DAMAGES OR LOSSES RESULTING FROM ACCIDENTS CAUSED BY AN INADEQUATE INSTALLATION METHOD OR ANY FACTORS OTHER THAN A DEFECT IN THE PRODUCT ITSELF;
- LOSS OF REGISTERED DATA CAUSED BY ANY FAILURE;
- ANY DAMAGE OR CLAIMS DUE TO LOSS OR LEAKAGE OF IMAGE DATA OR SETTING DATA SAVED ON THIS UNIT OR ON A MEMORY CARD OR PERSONAL COMPUTER.

Network security

This unit also has functions which are used when it is connected to a network.

Using the unit when it is connected to a network may possibly give rise to the following.

- Leakage or disclosure of information transmitted via this unit
- Unauthorized use of this unit by a third person with malicious intent
- Interference or stoppage of this unit by a third person with malicious intent

It is your responsibility to take sufficient network security measures such as those described below to protect yourself against the above risks.

- Use this unit in a network secured by a firewall, etc.
- If this unit is used in a system with a personal computer connected, make sure that checks for and removal of computer viruses and malicious programs are implemented regularly.

Also observe the following points.

- Do not install the unit in a location where the unit, cables, and other parts may be easily damaged.

User authentication

In order to protect device settings from exposure on the network, when connecting to a network, please enable user authentication to restrict access as appropriate.

Restrictions on use

It is recommended that the remote operation panel and all devices to be used with the remote operation panel be connected to the same network segment.

Events related to settings of network devices may occur if devices are connected to different segments, so verify operation carefully before placing devices into service.

Memory cards

Memory cards used with the unit should conform to SDHC or SDXC standards.

Be sure to use the unit to format memory cards.

Memory cards with the following capacity can be used with the unit. MultiMediaCard (MMC) is not supported.

SDHC:	4 GB to 32 GB
SDXC:	64 GB

For the latest information not described in the Operating Instructions, refer to the following website.

<https://pro-av.panasonic.net/>

Observe the following points when using and storing this unit.

- Avoid high temperature and humidity.
- Avoid water droplets.
- Avoid static electricity.

Upgrade software

You can obtain the upgrade software from Service and Support on the following website.

<https://pro-av.panasonic.net/>

For the upgrade procedure, refer to the instructions included with the download file.

Software for peripheral equipment

Software updates will also become necessary for the peripheral equipment that is connected to this unit (cameras or CCUs).

For details, consult your dealer.

File types handled by the unit

Scene file	Data for creating the required image characteristics handled mainly by the video engineer. This is managed on the camera.
Reference file	Device setting data excluding operation data. This is managed on the camera.
User file	Device setting data retained by the camera. This is managed on the camera.
Lens file	Data to correct the lens specific characteristics handled by the video engineer. This is managed on the camera.
Connection configuration file	Device setting data for connecting the unit and camera.
ROP configuration file	Unit specific setting data.

NOTE

- For details on the data in the files (scene file, reference file, user file, and lens file) managed on the camera, refer to operating instructions for the camera.

Features

- This unit is a remote operation panel for controlling a studio handy camera (AK-HC3900/AK-UC3300) and a camera control unit (AK-HCU250/AK-UCU600).
- Scene files, user files, and lens files can be saved to a memory card.
- The unit can be connected to one CCU (AK-HCU250/AK-UCU600) via a serial connection.
- Eliminate the need for individual ROP cables by connecting up to 19 CCUs via a network hub (100base-TX switching hub).
- The unit is equipped with PoE*¹, allowing connection to a network device that supports the PoE standard (IEEE802.3af compliant)*².
- ROP Setup Software can be used to set the camera connections and unit.

*1: Power over Ethernet. Referred to as "PoE" in this manual.

*2: For details on PoE power supply devices for which operation has been verified, consult your dealer or Panasonic Connect Co., Ltd. representative.

Precautions for Use

In addition to the safety precautions given in "Read this first!", also observe the following instructions.

■ Handle carefully

- Do not drop the unit or expose it to strong impacts or vibrations. Do not carry the unit by the [IRIS] lever. Doing so may cause a failure or accident.

■ Use the product in an ambient temperature of 0 °C to 40 °C (32 °F to 104 °F)

- Exposure to temperatures below 0 °C (32 °F) or above 40 °C (104 °F) could adversely affect internal components.

■ Power off before connecting or disconnecting cables

- Connect and disconnect cables when the unit is turned off.

■ Avoid humidity and dust

- Avoid using the product in a very humid or dusty place because a lot of humidity and dust will cause damage to the internal components.

■ Cleaning

- Turn the power off and wipe the product with a dry cloth.
To remove stubborn dirt, dip a cloth into a diluted solution of kitchen detergent (neutral detergent), wring it out well, and wipe the product gently. Then, wipe the product with a cloth dampened with water. Finally, wipe the product with a dry cloth.

NOTE

- Avoid using benzene, paint thinners and other volatile fluids.
- If a chemical cleaning cloth is to be used, carefully read through the precautions for its use.

■ Avoid open flames

- Do not place candles and other sources open flame near the unit.

■ Avoid exposure to water

- Make sure that the unit is not directly exposed to water. Exposure to water could damage it.

■ Disposal of the unit

- When the unit has reached the end of its service life and is to be disposed of, ask a qualified contractor to dispose of the unit properly in order to protect the environment.

Precautions for Installation

In addition to the safety precautions given in “Read this first!”, also observe the following instructions.

Be sure to ask your dealer to perform the installation and connection work for the unit.

■ Cable connections

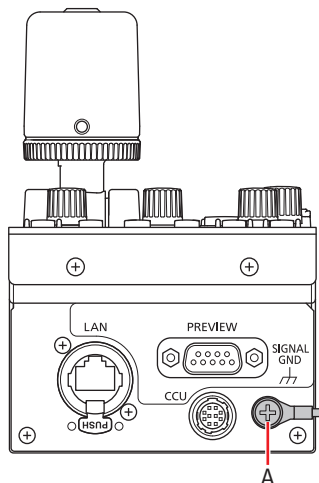
- Be sure to use dedicated ROP cables (Hirakawa Hewtech Corp. 20379-FG-SV-10 cables or equivalent).
- If the unit will not be used for an extended period of time, disconnect the ROP cables to save electricity.

■ Concerning PoE power supply

- The unit complies with the IEEE802.3af standard. Use a compatible Ethernet hub and PoE injector to use a PoE power supply. For details on Ethernet hubs and PoE injectors for which operations have been verified, consult your dealer.

■ Grounding

- Ground the system via the <SIGNAL GND> terminal on the unit.



A. <SIGNAL GND> terminal

■ Handle carefully

- Dropping the unit or subjecting it to a strong impact or vibration may cause a failure or accident.

■ Do not allow any foreign objects to enter inside the unit.

- Allowing water, metal items, food or drink, or other foreign objects to enter inside the unit may cause a fire or electric shock.

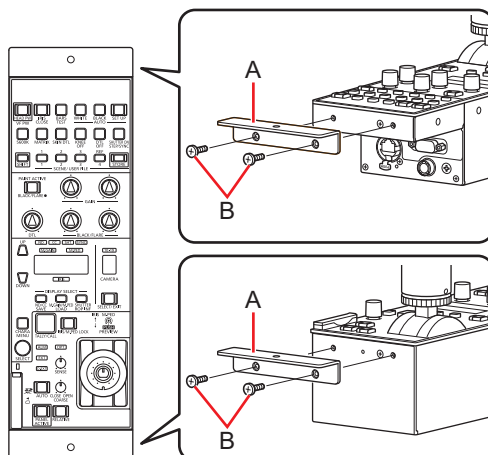
■ Installation location

- This unit is designed for indoor use only.
- Use the unit on a stable and horizontal surface that is sufficiently capable of supporting its weight.
- When the unit will be recessed into a panel or table, make sure that enough space is provided for ventilation and cables.
- Do not install the unit in a location where it and the cables can be easily damaged.
- Do not install the unit in a cold place where the temperature drops below 0 °C (32 °F) or in a hot place where the temperature rises above 40 °C (104 °F).
- Avoid installing the unit where it will be exposed to direct sunlight or near an outlet from which hot air is blown out.
- Installing the unit in a location with a lot of humidity, dust, or vibration may result in a failure.

Installing and removing rack mount brackets

The unit is shipped from the factory with the rack mount brackets installed.

The customer can remove the four screws that hold the rack mount brackets in place using a Phillips screwdriver.



A. Rack mount bracket

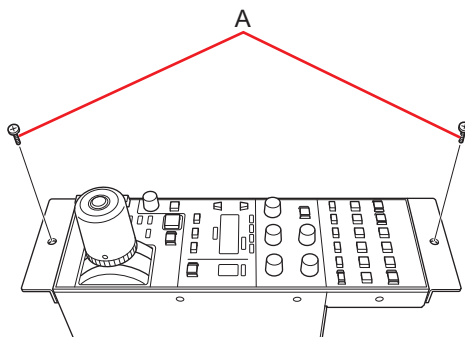
B. Securing screws

- After detaching, store the rack mount brackets and the screws in a location easily accessible when required.
- The next time you use the rack mount brackets to secure the unit, tighten the four screws to a torque of 50 N•cm or more.

Rack installation (rack mounting)

Secure the unit to the rack using two securing screws.

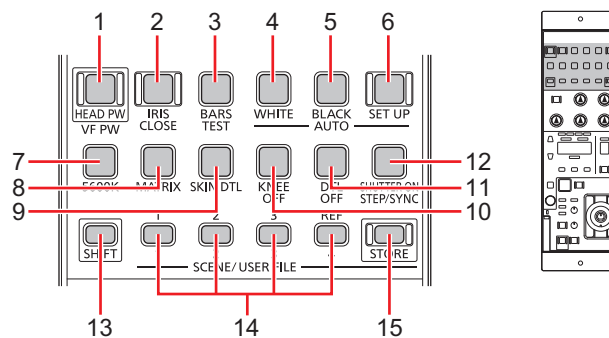
- The securing screws are not supplied with the unit. Purchase screws that will fit the $\phi 5$ mm (3/16 inch) in diameter holes before rack mounting.
- The temperature in the rack must be between 0 °C (32 °F) and 40 °C (104 °F).



A. Securing screws (commercially available)

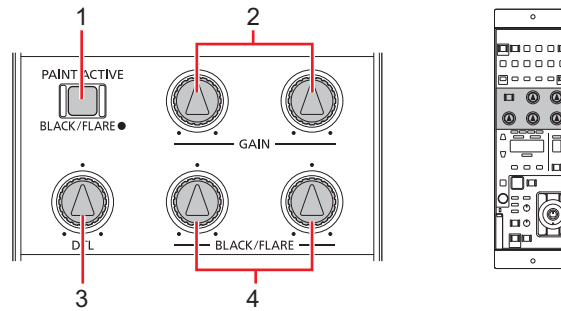
Parts and their functions

Front panel 1



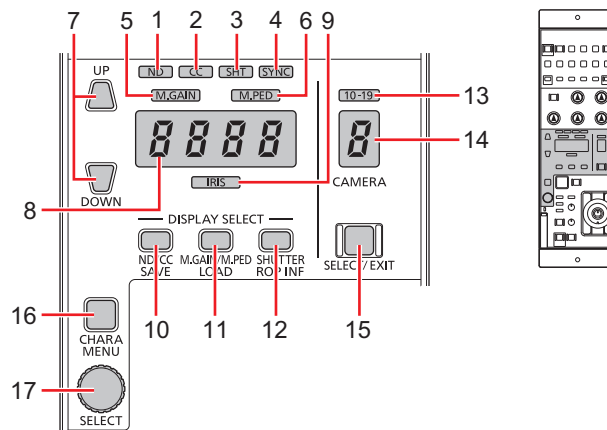
1	[HEAD PW/VF PW] button	Use this button to control camera power remotely. However, it will not function unless the CCU and the camera are turned on. Press the [SHIFT] button and then press the [HEAD PW/VF PW] button to control the viewfinder power remotely.
2	[IRIS CLOSE] button	Use this button to forcibly set the iris to CLOSE (closed).
3	[BARS/TEST] button	Use this button to output the CCU color bar signal from the camera video output on the CCU rear panel.
4	[AUTO WHITE] button	Use this button to perform auto white balance adjustment.
5	[AUTO BLACK] button	Use this button to perform auto black balance adjustment.
6	[AUTO SET UP] button	Use this button to start auto setup.
7	[5600K] button	Use this button to set the color temperature to 5600K.
8	[MATRIX] button	Use this button to enable the function to correct saturation and color phase according to the gain setting of each color component in matrix memory.
9	[SKIN DTL] button	Use this button to apply coring to the detail enhancement of the skin tone areas in the video output to soften or increase the enhancement of skin tone details.
10	[KNEE OFF] button	Use this button to set the knee function to on or off.
11	[DTL OFF] button	Use this button to set the detail effect to on or off.
12	[SHUTTER ON] (STEP/SYNC) button	Turns the shutter on or off. Press and hold this button to switch between the step shutter and sync shutter.
13	[SHIFT] button	Use this button to switch the function of another button. When the button is pressed to turn on the button, you can operate the function of any button with the label printed in amber.
14	[1]/[2]/[3]/[4] (SCENE/USER FILE) buttons	Use these buttons to recall the corresponding scene files as necessary. Press the [SHIFT] button and then press any of the [1] to [4] buttons to recall a user file or reference file.
15	[STORE] button	Use this button to register scene files. Press the [SHIFT] button and then press the [STORE] button to save a user file to a number specified with any of the [1] to [3] buttons.

Front panel 2



1	[BLACK/FLARE] (PAINT ACTIVE) button	Short press this button to switch the function of the [BLACK/FLARE] dials.
		Press and hold this button to disable the functions of the [GAIN] dials, [BLACK/FLARE] dials, and [DTL] dial (button off).
2	[GAIN] dials (red and blue)	Use these dials to adjust the white balance (red and blue).
3	[DTL] dial	Use this dial to adjust the detail level.
4	[BLACK/FLARE] dials (red and blue)	Use these dials to adjust the pedestal (red and blue) or flare (red and blue). Select which adjustment to perform with the [BLACK/FLARE] (PAINT ACTIVE) button.

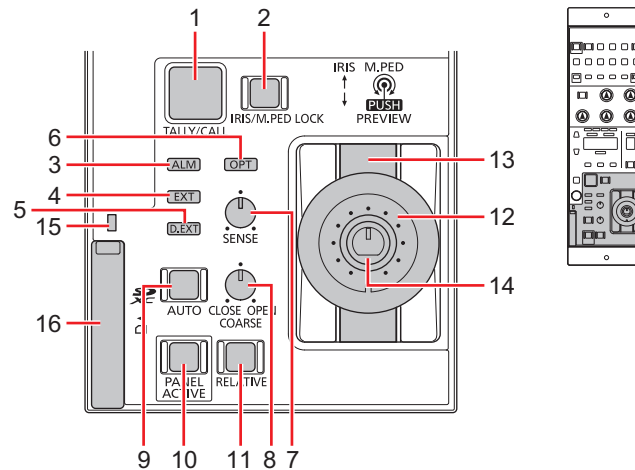
Front panel 3



1	[ND] indicator	This indicator is lit when the ND filter adjustment value is displayed on the adjustment value display.
2	[CC] indicator	This indicator is lit when the CC filter adjustment value is displayed on the adjustment value display.
3	[SHT] indicator	This indicator is lit when the shutter speed setting value is displayed on the adjustment value display.
4	[SYNC] indicator	This indicator is lit when the sync shutter setting value is displayed on the adjustment value display.
5	[M.GAIN] indicator	This indicator is lit when the master gain adjustment value is displayed on the adjustment value display.
6	[M.PED] indicator	This indicator is lit when the master pedestal adjustment value is displayed on the adjustment value display.
7	[UP/DOWN] buttons	Use the [UP/DOWN] buttons to select the setting displayed on the adjustment value display.
8	Adjustment value display	This display shows an adjustment value or setting value.
9	[IRIS] indicator	This indicator is lit when the iris value is displayed on the adjustment value display.
10	[ND/CC] (SAVE) button	Use this button to switch the operation target to the ND filter or CC filter and display the value on the adjustment value display. Press and hold this button to turn filter control on the camera on or off.
		Press the [SHIFT] button and then press the [ND/CC] (SAVE) button (lights amber) to display the SAVE menu for saving the settings of the unit to a memory card.

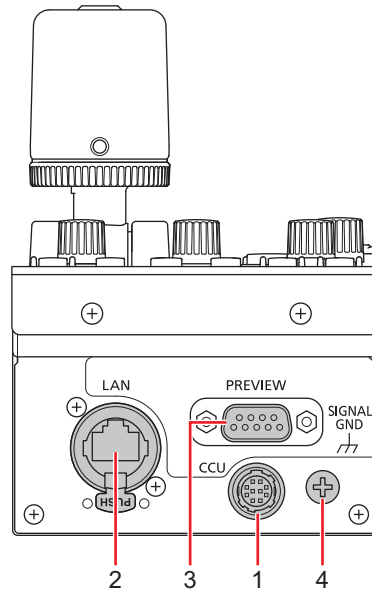
11	[M.GAIN/M.PED] (LOAD) button	Use this button to switch the operation target to the master gain or master pedestal and display the value on the adjustment value display.
		Press the [SHIFT] button and then press the [M.GAIN/M.PED] (LOAD) button (lights amber) to display the LOAD menu for loading the settings of the unit from a memory card.
12	[SHUTTER] (ROP INF) button	Use this button to switch the operation target to the shutter and display the value on the adjustment value display.
		Press the [SHIFT] button and then press the [SHUTTER] (ROP INF) button (lights amber) to display the ROP INF menu for configuring the settings of the unit.
13	[10 -19] indicator	This indicator is lit when you select a 2-digit camera control number (10 to 19) during camera control number selection.
14	Camera control number display	This display shows the camera control number (number controlled for connecting to the camera by the unit). The indication flashes during camera control number selection. When a 2-digit camera control number (10 to 19) is selected, only the last digit is displayed.
15	[SELECT/EXIT] button	When you press and hold this button, a camera control number becomes selectable (camera control number display flashes).
		Short press this button when the indication on adjustment value display is the iris value (when the [ND/CC] (SAVE) button, [M.GAIN/M.PED] (LOAD) button, and [SHUTTER] (ROP INF) button are OFF) to switch the always displayed value to the camera number.
		Press this button during SAVE/LOAD/ROP INF menu operation to return the indication of the adjustment value display to the previous indication or exit the menu.
16	[CHARA/MENU] button	Use this button to switch on and off the character display of the status screen on the CCU picture monitor (PM). Switch the item to display with the [SELECT] dial.
		Press and hold this button to switch on and off the camera menu or CCU menu display.
17	[SELECT] dial	When a button is in the following state: Changes the setting value on the adjustment value display. <ul style="list-style-type: none"> • One of the [ND/CC] (SAVE), [M.GAIN/M.PED] (LOAD), and [SHUTTER] (ROP INF) buttons is on. • The [CHARA/MENU] button is off.
		When a button is in the following state: Operates the SAVE/LOAD/ROP INF menu. <ul style="list-style-type: none"> • The [SHIFT] button is on. • One of the [ND/CC] (SAVE), [M.GAIN/M.PED] (LOAD), and [SHUTTER] (ROP INF) buttons is on. • The [CHARA/MENU] button is off.
		When the [SELECT/EXIT] button is on: Selects the camera control number.
		When the [CHARA/MENU] button is on: Switches the character display and selects the camera menu or CCU menu.

Front panel 4



1	[TALLY/CALL] button	Use this button to indicate tally information by the button lighting color (red or green). When you press this button, the call switches on the camera and CCU light. When the call switch is pressed on the camera or CCU, the switch lights and a buzzer sound is output.
2	[IRIS/M.PED LOCK] button	Short press this button to disable (lock) iris operation. Long press this button to disable (lock) master pedestal operation.
3	[ALM] indicator	This is the camera and CCU warning indicator lamp. Consult your dealer if a failure occurs.
4	[EXT] indicator	This indicator lights when the lens extender turns on.
5	[D.EXT] indicator	This indicator lights when the digital extender turns on.
6	[OPT] indicator	This is the camera cable warning indicator lamp.
7	[SENSE] dial	Use this dial to adjust the iris variable range when the [IRIS] lever is moved from OPEN to CLOSE.
8	[COARSE] dial	Adjusts how much the iris is opened or closed when the [IRIS] lever is moved.
9	[AUTO] button	Use this button to enable the auto iris function. For details on the auto iris function, see the following page.
10	[PANEL ACTIVE] button	Use this button to lock (disable) the panel operation.
11	[RELATIVE] button	Use this button to set whether the variable range of the [IRIS] lever will be dependent on the [SENSE] dial and [COARSE] dial.
12	[M.PED] dial	Use this dial to adjust the master pedestal level.
13	[IRIS] lever	Use this lever to adjust the iris level. The iris can be adjusted manually.
14	[PREVIEW] button	Use this button to output a preview signal from the <PREVIEW> connector.
15	Memory card access indicator	This indicator lights when data is read from or written to a memory card.
16	Memory card slot	Insert a memory card into this slot. You can save the settings of the unit and the scene files, user files, and other files to a memory card.

Connectors

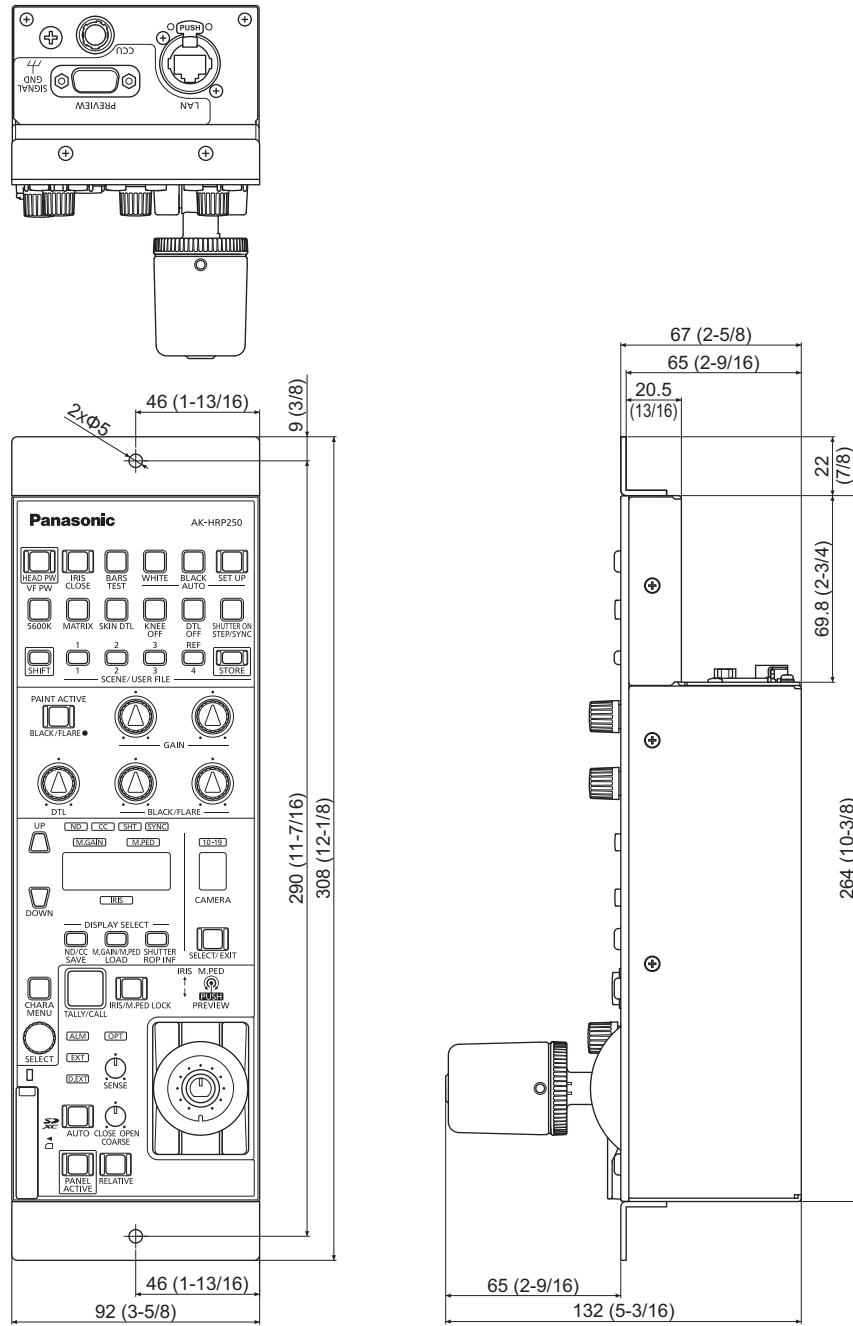


1	<CCU> connector	This connector is for serial connections to the CCU.
2	<LAN> connector	Use a LAN cable to connect via a switching hub to a CCU that supports IP connections.
3	<PREVIEW> connector	This connector outputs preview signals.
4	<SIGNAL GND> terminal	Connect this to the system ground.

Reference

Appearance

Unit: mm (inch)



Specifications

General

Power supply	12 V DC (≡) (Power supply from camera: 10 V - 16 V DC) 42 V - 57 V DC (≡) (PoE power supply)
Current consumption	0.51 A (Power supply from camera: 10 V - 16 V DC) 0.15 A (PoE power supply)

 indicates safety information.

Camera/CCU control	Control signals (camera, CCU control) Power supply 16 V DC (when CCU connected) *1, 12 V DC (when camera connected) *1
Maximum cable length	When camera connected: 20 m (65.7 ft) When CCU connected: 50 m (164 ft)
Operating temperature	0 °C to 40 °C (32 °F to 104 °F)
Storage temperature	-20 °C to 60 °C (-4 °F to 140 °F)
Humidity	90% or less
Dimensions (Width×Height×Depth)	92 mm × 308 mm × 67 mm (3-5/8 inches × 12-1/8 inches × 2-5/8 inches) (excluding protrusions)
Weight	Approx. 1.4 kg (3.08 lb)

*1: Can be provided from CCU

Panasonic Connect Co., Ltd.

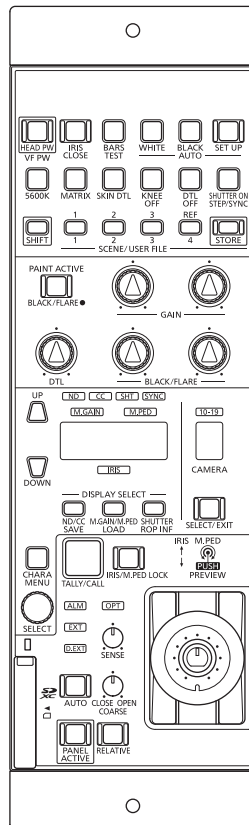
Web Site: <https://pro-av.panasonic.net/en/>

© Panasonic Connect Co., Ltd. 2020-2022

取扱説明書 簡易版

リモートオペレーションパネル

品番 **AK-HRP250G**



簡易版 取扱説明書

詳細は、当社Web サイト (<https://pro-av.panasonic.net/manual/jp/index.html>) に掲載されている取扱説明書 (HTML) を参照してください。

このたびは、パナソニック製品をお買い上げいただき、まことにありがとうございます。

- 取扱説明書をよくお読みのうえ、正しく安全にお使いください。
- ご使用前に「安全上のご注意」(3～5ページ)を必ずお読みください。
- 保証書は「お買い上げ日・販売店名」などの記入を確かめ、取扱説明書とともに大切に保管してください。

保証書付き

製造番号は、品質管理上重要なものです。製品本体と保証書の製造番号をお確かめください。

目次

安全上のご注意（必ずお守りください。）	3
はじめに	6
本書の見かた	6
商標および登録商標について	6
著作権について	6
本書内のイラストや画面表示について	6
個人情報の保護について	6
略称について	6
概要	7
おしらせ	8
必要なパーソナルコンピューターの環境	8
免責について	8
ネットワークに関するお願い	8
ユーザー認証について	8
使用時の制約事項	9
メモリーカードについて	9
アップグレード用ソフトウェアについて	9
周辺機器のソフトウェアについて	9
各種ファイルについて	9
特長	10
使用上のお願い	11
設置上のお願い	12
ラックマウント用金具の取り付け/取り外し	13
ラックへの取り付け（ラックマウント）	13
各部の名前とはたらき	14
前面パネル1	14
前面パネル2	15
前面パネル3	16
前面パネル4	18
コネクタ	19
資料	20
外形寸法図	20
保証とアフターサービス（よくお読みください）	21
修理を依頼される時	21
定格	22
総合	22

安全上のご注意（必ずお守りください。）

人への危害、財産の損害を防止するため、必ずお守りいただくことを説明しています。

■誤った使い方をしたときに生じる危害や損害の程度を区分して、説明しています。



警告

「死亡や重傷を負うおそれがある内容」です。



注意

「軽傷を負うことや、財産の損害が発生するおそれがある内容」です。

■お守りいただく内容を次の図記号で説明しています。



してはいけない内容です。



実行しなければならない内容です。

警告



■本機の設置や接続工事は販売店に依頼する

（設置や接続工事には技術と経験が必要です。火災、感電、けが、器物損壊の原因となります。）
⇒必ず販売店に依頼してください。



■電源を入れたまま設置や接続工事、配線をしな

（火災や感電の原因となります。）

異常、故障時には直ちに使用を中止する



電源プラグを抜く

■異常があったときは、ROPケーブルとPoE給電のLANケーブルを抜く

〔内部に金属や水などの液体、異物が入ったとき、落下などで外装ケースが破損したとき、煙や異臭、異音などが出たとき〕

（そのまま使用すると、火災や感電の原因になります。）

⇒本機を電源から完全に遮断するには、ROPケーブルとPoE給電のLANケーブルを抜く必要があります。
⇒お買い上げの販売店にご相談ください。



■ROPケーブルとPoE給電のLANケーブルは、根元まで確実に差し込む

（差し込みが不完全ですと、感電や発熱による火災の原因になります。）

⇒傷んだケーブルやゆるんだケーブルのまま使用しないでください。

（ROPケーブルとPoE給電のLANケーブルは本機に付属しておりませんが、安全にご使用いただくために、お守りください。）

■ROPケーブルとPoE給電のLANケーブルのほこりなどは、定期的にとる

（本体に誤って指定外の製品を使用すると、火災や事故を起こす原因になります。）

■付属品・オプションは、指定の製品を使用する

（本体に誤って指定外の製品を使用すると、火災や事故を起こす原因になります。）



■ROPケーブルとPoE給電のLANケーブルが破損するようなことはしない

〔傷つける、加工する、高温部や熱機器具に近づける、無理に曲げる、ねじる、引っ張る、重いものを載せる、束ねるなど〕

（傷んだまま使用すると、火災・感電・ショートの原因になります。）

（ROPケーブルとPoE給電のLANケーブルは本機に付属しておりませんが、安全にご使用いただくために、お守りください。）







■内部に金属物を入れたり、水などの液体をかけたりぬらしたりしない

（ショートや発熱により、火災・感電・故障の原因になります。）




⇒機器の上や近くに液体の入った花瓶などの容器や金属物を置かないでください。

■不安定な場所に置かない

（落ちたり、倒れたりして、けがの原因になります。）

 警告	
 分解 禁止	<p>■分解や改造をしない （内部には電圧の高い部分があり、感電や火災の原因になります。また、使用機器を損傷することがあります。） ⇒ 内部の点検や修理などは、お買い上げの販売店にご相談ください。</p>
 接触 禁止	<p>■雷が鳴り出したら、本機やROPケーブル、PoE給電のLANケーブルには触れない （感電の原因になります。）</p>
 水場使 用禁止	<p>■水場で使用しない （火災や感電の原因になります。）</p>
 ぬれ手 禁止	<p>■ぬれた手でROPケーブル、PoE給電のLANケーブルやコネクタに触れない （感電の原因になります。）</p>
	<p>■振動や強い衝撃を与えない （火災や感電の原因となります。）</p>
	<p>■開口部に手を入れない （けがや感電の原因となります。）</p>
	<p>■メモリーカード（別売品）は乳幼児の手の届くところに置かない （誤って飲み込むと、身体に悪影響を及ぼします。） ⇒ 万一、飲み込んだと思われるときは、すぐに医師にご相談ください。</p>

⚠ 注意

	<p>■本機の放熱を妨げない [押し入れや本箱など狭いところに入れない、テーブルクロスを掛けたりじゅうたんや布団の上に置かない、横倒し、逆さまにしない] (内部に熱がこもり、火災の原因になります。)</p> <p>■油煙や湯気の当たるところ、湿気やほこりの多いところに置かない (電気が油や水分、ほこりを伝わり、火災・感電の原因になることがあります。たばこの煙なども製品の故障の原因になることがあります。)</p> <p>■直射日光の当たる場所や異常に温度が高くなる場所に置かない (特に真夏の車内、車のトランクの中は、想像以上に高温(約60℃以上)になりますので、外装ケースや内部部品が劣化するほか、火災の原因になります。) ⇒ 本機を絶対に放置しないでください。</p> <p>■ROPケーブルやPoE給電のLANケーブル、コネクタを抜くときは、コードを引っ張らない (コードが傷つき、火災や感電の原因になります。) ⇒ 必ずプラグやコネクタを持って抜いてください。</p> <p>■本機の上に重いものを置いたり、乗ったりしない (落下したり倒れたりして壊れ、けがの原因になります。また、重さで外装ケースが変形し、内部部品が破損すると、火災・故障の原因になります。)</p> <p>■コードを接続した状態で移動しない (コードが傷つき、火災や感電の原因になります。また、コードが引っかかって、けがの原因になります。)</p> <p>■落としたり、破損させたりしない (本機を落としたり、破損させたりしたまま使用すると、火災や感電の原因となります。) ⇒ 直ちに電源プラグを抜いて、販売店に連絡してください。</p>
 電源プラグを抜く	<p>■長期間使用しないときや、お手入れのときは、ROPケーブルとPoE給電のLANケーブルを本機から抜く (火災や感電の原因になります。)</p>
	<p>■1年に1度ぐらいいは、販売店に内部の掃除の相談をする (本機の内部にほこりがたまったまま使用すると、火災や故障の原因になります。)</p>

■本製品（付属品を含む）に表示の記号は以下を示しています。（本機では表示されていないシンボルもあります。）

I	電源ON
	スタンバイ (OFF)
~	AC (交流)
=	DC (直流)
	クラスII機器 (二重絶縁構造)

はじめに

本書の見かた

商標および登録商標について

- Microsoft[®]、Windows[®] 10、Microsoft EdgeおよびInternet Explorer[®] は、米国Microsoft Corporationの、米国、日本およびその他の国における登録商標または商標です。
- Intel[®] Core™は、アメリカ合衆国およびその他の国におけるインテルコーポレーションまたはその子会社の商標または登録商標です。
- SDXCロゴはSD-3C, LLCの商標です。
- その他、本文中の社名や商品名は、各社の登録商標または商標です。

著作権について

本機に含まれるソフトウェアの譲渡、コピー、逆アセンブル、逆コンパイル、リバースエンジニアリング、並びに輸出法令に違反した輸出行為には禁じられています。

本書内のイラストや画面表示について

- イラストや画面表示は、実際と異なる場合があります。
- Microsoft Corporationのガイドラインに従って画面写真を使用しています。

個人情報の保護について

本機を使用したシステムで撮影された本人が判別できる映像情報は、「個人情報の保護に関する法律」で定められた個人情報に該当しません。^{*1}

法律に従って、映像情報を適正にお取り扱いください。

*1：経済産業省「個人情報の保護に関する法律についての経済産業分野を対象とするガイドライン」における【個人情報に該当する事例】を参照してください。

略称について

本書では、以下の略称を使用しています。

- SDメモリーカード、SDHCメモリーカード、SDXCメモリーカードは、いずれも「メモリーカード」と記載しています。それぞれを分けて説明する場合は、個別に記載しています。
- スタジオハンディカメラを「カメラ」と記載しています。
- カメラコントロールユニットを「CCU」と記載しています。
- リモートオペレーションパネルを「ROP」と記載しています。

また本書では、機器の品番を次のように記載しています。

機器の品番	本書での記載
AK-HC3900	AK-HC3900
AK-HC3900S	
AK-UC3300	AK-UC3300
AK-UC3300S	
AK-HCU250	AK-HCU250
AK-HCU250S	
AK-UCU600	AK-UCU600
AK-UCU600S	

概要

本機はスタジオハンディカメラ（AK-HC3900：別売品、AK-UC3300：別売品）およびカメラコントロールユニット（AK-HCU250/AK-UCU600：別売品）を制御するリモートオペレーションパネルです。

スタジオハンディカメラとカメラコントロールユニット間は、専用の光ファイバーマルチケーブルで接続し、本機とカメラコントロールユニット間は、ROPケーブルまたはIPで接続します。

IP接続時は、カメラコントロールユニットを最大19台制御することができます。

おしらせ

必要なパーソナルコンピューター的环境

本機に付属するソフトウェアは、下記のWebサイトに示すパーソナルコンピューターでご使用ください。

<https://panasonic.biz/cns/sav/>

免責について

当社はいかなる場合も以下に関して一切の責任を負わないものとします。

- 本機に関連して直接または間接に発生した、偶発的、特殊、または結果的損害・被害
- お客様の誤使用や不注意による障害または本機の破損など
- お客様による本機の分解、修理または改造が行われた場合
- 本機の故障・不具合を含む何らかの理由または原因により、映像が表示できないことによる不便・損害・被害
- 第三者の機器などと組み合わせたシステムによる不具合、あるいはその結果被る不便・損害・被害
- 取り付け方法の不備など、本商品の不良によるもの以外の事故に対する不便・損害・被害
- 登録した情報内容が何らかの原因により、消失してしまうこと
- 本体やメモリーカードまたはパーソナルコンピューターに保存された画像データ、設定データの消失あるいは漏えいなどによるいかなる損害、クレームなど

ネットワークに関するお願い

本機はネットワークへ接続して使用する機能もあります。

ネットワークへ接続して使用するときには、以下のような被害を受けることが考えられます。

- 本機を経由した情報の漏えいや流出
- 悪意を持った第三者による本機の不正操作
- 悪意を持った第三者による本機の妨害や停止

このような被害を防ぐため、お客様の責任の下、下記のような対策も含め、ネットワークセキュリティ対策を十分に行ってください。

- ファイアーウォールなどを使用し、安全性の確保されたネットワーク上で本機を使用する。
- パーソナルコンピューターが接続されているシステムで本機を使用する場合、コンピューターウイルスや不正プログラムの感染に対するチェックや駆除が定期的に行われていることを確認する。

また、以下の点にもご注意ください。

- 本機やケーブルなどが容易に破壊されるような場所には設置しない。

ユーザー認証について

ネットワークに接続する場合、本機内の設定情報をネットワーク上に漏えいさせないためには、ユーザー認証を有効にしてアクセスを制限するなどの対策を実施してください。

使用時の制約事項

接続する機器のネットワーク環境は、本機のネットワーク設定と同一のセグメントを推奨します。

セグメントが異なる接続を行う場合は、ネットワーク機器固有の設定などに依存した事象が起きる可能性がありますので、運用開始前に十分確認を行ってください。

メモリーカードについて

本機で使用するメモリーカードは、SDHC規格/SDXC規格に準拠したものをお使いください。

また、メモリーカードのフォーマットは、必ず本機で行ってください。

本機では、下記の容量のメモリーカードが使用できます。なお、マルチメディアカード（MMC）には対応していません。

SDHC:	4 GB ~ 32 GBまで
SDXC:	64 GB

取扱説明書に記載された情報以外の最新情報は、下記のWeb サイトをご参照ください。

（日本語） <https://panasonic.biz/cns/sav/>

（英語） <https://pro-av.panasonic.net/>

使用時、保管時は次の点にお気をつけください。

- 高温・多湿を避ける。
- 水滴を付けない。
- 帯電を避ける。

アップグレード用ソフトウェアについて

アップグレード用ソフトウェアは、下記のWeb サイトの「サポート&ダウンロード」から入手することができます。

<https://panasonic.biz/cns/sav/>

アップグレードの手順は、ダウンロードファイルに含まれている手順書に従って行ってください。

周辺機器のソフトウェアについて

本機に接続する周辺機器（カメラ、CCU）は、ソフトウェアのアップデートが必要な場合があります。

詳細については、お買い上げの販売店にお問い合わせください。

各種ファイルについて

シーンファイル	主にビデオエンジニアが扱う絵作りに用データです。 カメラで管理します。
リファレンスファイル	操作用データを除いた機器設定データです。 カメラで管理します。
ユーザーファイル	カメラが保持している機器設定データです。 カメラで管理します。
レンズファイル	ビデオエンジニアが扱うレンズ固有の特性を補正するデータです。 カメラで管理します。
接続設定ファイル	本機とカメラを接続するための接続設定データです。
ROP設定ファイル	本機固有の設定データです。

NOTE

- カメラで管理されているファイル（シーンファイル、リファレンスファイル、ユーザーファイル、レンズファイル）のデータの内容については、カメラの取扱説明書をご参照ください。

特長

- 本機はスタジオハンディカメラ（AK-HC3900/AK-UC3300）およびカメラコントロールユニット（AK-HCU250/AK-UCU600）を制御するリモートオペレーションパネルです。
- メモリーカードへシーンファイルやユーザーファイル、レンズファイルを保存できます。
- シリアル接続で、CCU（AK-HCU250/AK-UCU600）を1台接続することができます。
- ネットワークハブ（スイッチングハブ）（100base-TX）を介して最大19台までのCCUを接続することによって、専用のROPケーブルが不要となります。
- 本機は、PoE*¹ 搭載です。PoE規格対応のネットワーク機器（IEEE802.3af準拠）*² に接続できます。
- ROPセットアップソフトウェアを使って、カメラ接続や本機の設定が行えます。

*1：Power over Ethernetの略です。以降「PoE」と表記いたします。

*2：動作確認済みのPoE給電装置については、販売店もしくは当社のサービス窓口にお尋ねください。

使用上のお願い

「安全上のご注意」に記載されている内容とともに、以下の事項をお守りください。

■ 取り扱いはていねいに

- 落としたり、強い衝撃や振動を与えないでください。また、[IRIS]レバーを持って持ち運びや移動はしないでください。故障や事故の原因になります。

■ 使用温度範囲は、0℃～40℃でお使いください

- 0℃を下回る寒いところや、40℃を超える暑いところでは内部の部品に悪影響を与えるおそれがあります。

■ ケーブルの抜き差しは電源を切ってから

- ケーブルの抜き差しは、本機の電源が切れている状態で行ってください。

■ 湿気、ほこりの少ないところで

- 湿気、ほこりの多いところは、内部の部品がいたみやすくなりますので避けてください。

■ お手入れは

- 電源を切って乾いた布で拭いてください。
汚れが取れにくいときは、うすめた台所用洗剤（中性）を布にしみ込ませ、よく絞り、軽く拭いた後、水拭きしてから、乾いた布で拭いてください。

NOTE

- ベンジンやシンナーなど揮発性のものは使用しないでください。
- 化学ぞうきんを使用するときは、その注意事項をよくお読みください。

■ 火を近づけないでください

- ろうそく等の炎を機器の近くに置かないでください。

■ 水をかけないでください

- 直接水をかけないでください。故障の原因になります。

■ 廃棄のときは

- 本機のご使用を終え、廃棄されるときは環境保全のため、専門の業者に廃棄を依頼してください。

設置上のお願い

「安全上のご注意」に記載されている内容とともに、以下の事項をお守りください。

本機を設置するときや接続工事を行うときは、必ず、販売店に依頼してください。

■ ケーブルの接続について

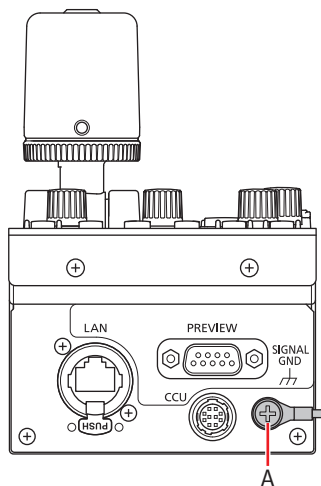
- 必ず専用のROPケーブル（平河ヒューテック製ケーブル20379-FG-SV-10相当品）を使用してください。
- 長時間使用しないときは、節電のためROPケーブルを本機から抜いてください。

■ PoE給電について

- 本機は、IEEE802.3afに準拠しています。PoE給電時には、対応したイーサネットハブ、およびPoEインジェクターをご使用ください。
動作確認済みイーサネットハブ、およびPoEインジェクターについては、販売店にお問い合わせください。

■ 接地について

- 本体の〈SIGNAL GND〉端子から接地を行ってください。



A. 〈SIGNAL GND〉端子

■ 取り扱いはていねいに

- 落としたり、強い衝撃や振動を与えたりすると、故障や事故の原因になります。

■ 内部に異物を入れないでください。

- 水や金属、飲食物などの異物が内部に入ると、火災や感電の原因になります。

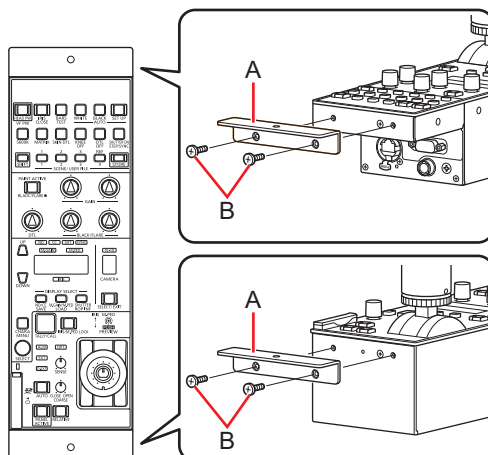
■ 設置場所について

- 本機は、屋内専用の機器です。
- 十分な強度があり、安定した水平な場所に置いて使用してください。
- パネルやテーブルに埋め込んで使用する場合は、通気と配線の空間を十分に確保してください。
- 本機、ケーブルなどが容易に破壊されるような場所には設置しないでください。
- 0℃以下の寒いところや、40℃以上の暑いところに設置しないでください。
- 直射日光の当たるところや温風の吹き出し口付近への設置は避けてください。
- 湿気やほこり、振動の多い場所に設置すると、故障の原因となります。

ラックマウント用金具の取り付け/取り外し

ラックマウント用金具は、工場出荷時にあらかじめ本機に取り付けられています。

ラックマウント用金具をお客様にて取り外される場合は、取り付けねじ（4本）をプラスドライバーで取り外してください。



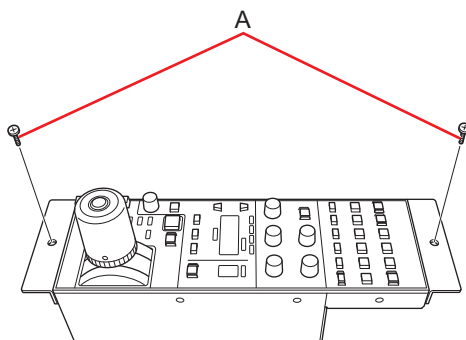
A. ラックマウント用金具 B. 取り付けねじ

- 取り外したラックマウント用金具と取り付けねじは、大切に保管してください。
- 再度、ラックマウント用金具を取り付ける場合は、取り付けねじ（4本）で、締め付けトルク: 50 N・cm以上を目安として取り付けてください。

ラックへの取り付け（ラックマウント）

本機を固定ねじ（2本）でラックに取り付けてください。

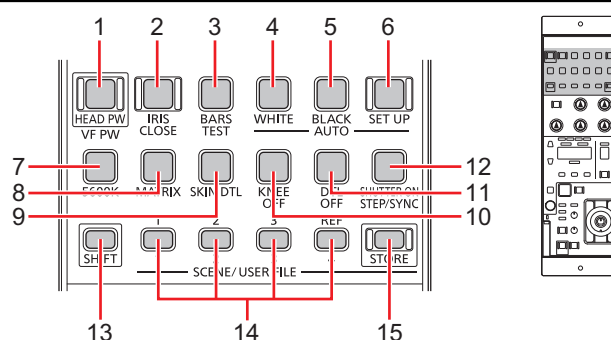
- 固定ねじは本機に付属していません。φ5の穴に適用するねじをあらかじめご準備ください。
- ラック内の温度は0℃～40℃に保ってください。



A. 固定ねじ（市販品）

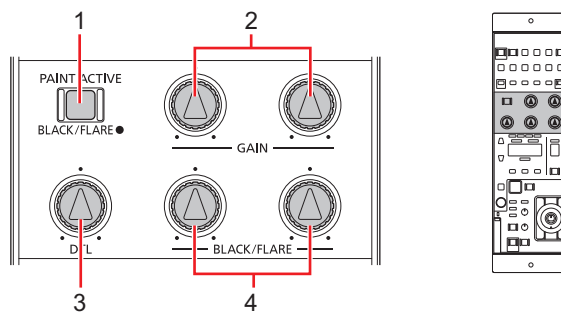
各部の名前とはたらき

前面パネル1



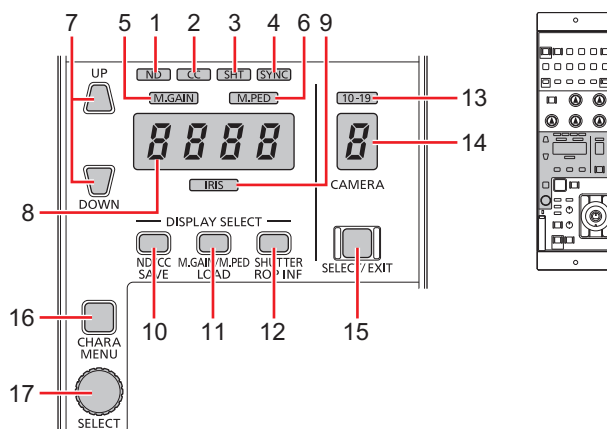
1	[HEAD PW/VF PW]ボタン	カメラの電源をリモート制御します。ただし、CCUの電源およびカメラ自体の電源が入っていないければ本機能は動作しません。 [SHIFT]ボタンを押してから[HEAD PW/VF PW]ボタンを押すと、ビューファインダーの電源をリモート制御します。
2	[IRIS CLOSE]ボタン	アイリスを強制的にCLOSE（閉）します。
3	[BARS/TEST]ボタン	CCU背面のカメラ映像出力からCCUカラーバー信号を出力できます。
4	[AUTO WHITE]ボタン	オートホワイトバランス調整を実行します。
5	[AUTO BLACK]ボタン	オートブラックバランス調整を実行します。
6	[AUTO SET UP]ボタン	オートセットアップを実行します。
7	[5600K]ボタン	色温度を5600Kに設定します。
8	[MATRIX]ボタン	マトリクスメモリの各色成分のゲイン調整値にもとづいて、彩度と色相を補正する機能を有効にします。
9	[SKIN DTL]ボタン	映像出力で肌色の部分の詳細強調にコアリングをかけ、肌色のディテールを緩和、強調します。
10	[KNEE OFF]ボタン	ニー機能のON/OFFを設定します。
11	[DTL OFF]ボタン	ディテールの効果のON/OFFを設定します。
12	[SHUTTER ON] (STEP/SYNC) ボタン	シャッターをON/OFFします。 ボタンを長押しすると、ステップシャッター/シンクロシャッターを切り替えます。
13	[SHIFT]ボタン	他のボタンの機能を切り替えます。ボタンを押して点灯させると、アンバーで印字されているボタンの機能を操作することができます。
14	[1]/[2]/[3]/[4] (SCENE/USER FILE) ボタン	ボタンに該当するシーンファイルを必要に応じて呼び出します。 [SHIFT]ボタンを押してから[1]～[4]ボタンを押すと、ユーザーファイルやリファレンスファイルを呼び出します。
15	[STORE]ボタン	シーンファイルを登録するときに使用します。 [SHIFT]ボタンを押してから[STORE]ボタンを押すと、[1]～[3]ボタンで指定した番号にユーザーファイルを保存します。

前面パネル2



1	[BLACK/FLARE] (PAINT ACTIVE) ボタン	短押しすると、[BLACK/FLARE]ダイヤルの機能を切り替えます。
		長押しすると[GAIN]ダイヤル、[BLACK/FLARE]ダイヤル、[DTL]ダイヤルの機能を無効にします (ボタン消灯)。
2	[GAIN]ダイヤル (赤、青)	ホワイトバランス (赤、青) の調整用ダイヤルです。
3	[DTL]ダイヤル	ディテールの加減調整用ダイヤルです。
4	[BLACK/FLARE]ダイヤル (赤、青)	ベデスタル (赤、青) もしくはフレア (赤、青) の調整用ダイヤルです。どちらの調整を行うかは[BLACK/FLARE] (PAINT ACTIVE) ボタンで切り替えます。

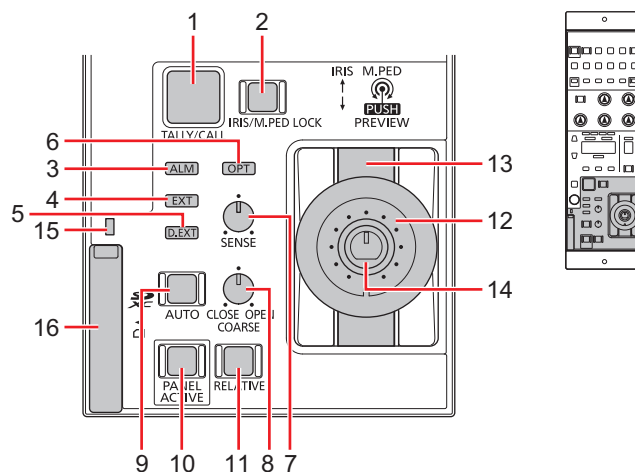
前面パネル3



1	[ND]インジケータ	調整値表示部にNDフィルターの調整値を表示しているときに点灯します。
2	[CC]インジケータ	調整値表示部にCCフィルターの調整値を表示しているときに点灯します。
3	[SHT]インジケータ	調整値表示部にシャッタースピードの設定値を表示しているときに点灯します。
4	[SYNC]インジケータ	調整値表示部にシンクロシャッターの設定値を表示しているときに点灯します。
5	[M.GAIN]インジケータ	調整値表示部にマスターゲインの調整値を表示しているときに点灯します。
6	[M.PED]インジケータ	調整値表示部にマスターペダスタルの調整値を表示しているときに点灯します。
7	[UP/DOWN]ボタン	調整値表示部に表示している設定を上下ボタンで選択します。
8	調整値表示部	調整値や設定値を表示します。
9	[IRIS]インジケータ	調整値表示部にアイリス値を表示しているときに点灯します。
10	[ND/CC] (SAVE) ボタン	操作対象をNDフィルターまたはCCフィルターに切り替えて、調整値表示部に値を表示します。 ボタンを長押しすると、カメラ側のフィルター制御をON/OFFします。 [SHIFT]ボタンを押してから[ND/CC] (SAVE) ボタン (アンバー点灯) を押すと、本機の設定をメモリーカードに保存するSAVEメニューを表示します。
11	[M.GAIN/M.PED] (LOAD) ボタン	操作対象をマスターゲインまたはマスターペダスタルに切り替えて、調整値表示部に値を表示します。 [SHIFT]ボタンを押してから[M.GAIN/M.PED] (LOAD) ボタン (アンバー点灯) を押すと、本機の設定をメモリーカードから読み込むLOADメニューを表示します。
12	[SHUTTER] (ROP INF) ボタン	操作対象をシャッターに切り替えて、調整値表示部に値を表示します。 [SHIFT]ボタンを押してから[SHUTTER] (ROP INF) ボタン (アンバー点灯) を押すと、本機の設定を行うROP INFメニューを表示します。
13	[10-19]インジケータ	カメラ管理番号の選択時、2桁のカメラ管理番号 (10~19) を選択すると点灯します。
14	カメラ管理番号表示部	カメラ管理番号 (本機がカメラ接続用に管理している番号) を表示します。カメラ管理番号の選択中は表示が点滅します。 2桁のカメラ管理番号 (10~19) を選択した場合、下一桁のみを表示します。
15	[SELECT/EXIT]ボタン	長押しすると、カメラ管理番号が選択可能な状態になります (カメラ管理番号表示部点滅)。 調整値表示部の表示がアイリス値のとき ([ND/CC] (SAVE) ボタン、[M.GAIN/M.PED] (LOAD) ボタン、[SHUTTER] (ROP INF) ボタンがOFFのとき) に短押しすると、常時表示される値をカメラ番号に切り替えることができます。 SAVE/LOAD/ROP INFメニューの操作中に押すと、調整値表示部の表示を1つ前に戻したり、メニューを終了したりすることができます。
16	[CHARA/MENU]ボタン	CCUのピクチャーモニター (PM) の、ステータス画面のキャラクター表示をON/OFFします。 表示項目の切り替えは、[SELECT]ダイヤルで行います。
17	[SELECT]ボタン	長押しすると、カメラメニューまたはCCUメニューの表示をON/OFFします。

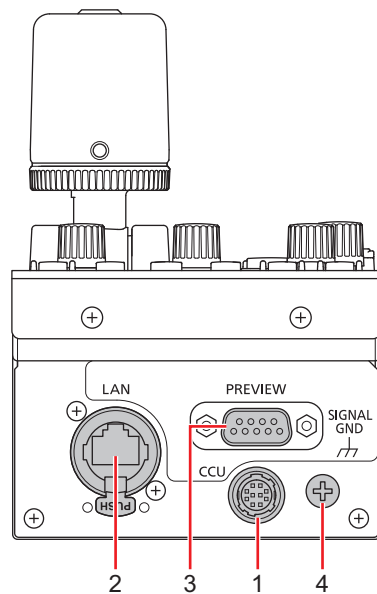
17	[SELECT]ダイヤル	<p>ボタンが下記状態のとき：調整値表示部の設定値を変更します。</p> <ul style="list-style-type: none">● [ND/CC] (SAVE)、[M.GAIN/M.PED] (LOAD)、[SHUTTER] (ROP INF) ボタンのいずれかがON● [CHARA/MENU]ボタンがOFF <p>ボタンが下記状態のとき：SAVE/LOAD/ROP INFメニューの操作を行います。</p> <ul style="list-style-type: none">● [SHIFT]ボタンがON● [ND/CC] (SAVE)、[M.GAIN/M.PED] (LOAD)、[SHUTTER] (ROP INF) ボタンのいずれかがON● [CHARA/MENU]ボタンがOFF <p>[SELECT/EXIT]ボタンがONのとき：カメラ管理番号を選択します。</p> <p>[CHARA/MENU]ボタンがONのとき：キャラクター表示の切り替え、カメラメニュー/CCUメニューの選択を行います。</p>
----	--------------	---

前面パネル4



1	[TALLY/CALL]ボタン	ボタンの点灯色（赤または緑）で、タリー情報を表示します。 ボタンを押すと、カメラ、CCU側のコールスイッチを点灯させます。 カメラ側またはCCU側でコールスイッチが押されると、スイッチが点灯しブザーが鳴ります。
2	[IRIS/M.PED LOCK]ボタン	短押しすると、アイリスを操作無効（ロック）にします。 長押しすると、マスターペダスタルを操作無効（ロック）にします。
3	[ALM]インジケータ	カメラ、CCUの警告表示灯です。 異常の場合は、販売店にご相談ください。
4	[EXT]インジケータ	レンズエクステンダーがONになると点灯します。
5	[D.EXT]インジケータ	デジタルエクステンダーがONになると点灯します。
6	[OPT]インジケータ	カメラケーブルの警告表示灯です。
7	[SENSE]ダイヤル	[IRIS]レバーをOPEN/CLOSEに動かしたときのアイリス可変範囲を調整します。
8	[COARSE]ダイヤル	[IRIS]レバーの操作に対して、アイリスの範囲を調整します。
9	[AUTO]ボタン	オートアイリス機能を有効にします。
10	[PANEL ACTIVE]ボタン	パネルの操作をロック（無効）にします。
11	[RELATIVE]ボタン	[IRIS]レバーの可変範囲を[SENSE]ダイヤルと[COARSE]ダイヤルに依存するかしないかを切り替えます。
12	[M.PED]ダイヤル	マスターペダスタルのレベル調整ダイヤルです。
13	[IRIS]レバー	アイリスのレベル調整器です。 アイリスの手動調整ができます。
14	[PREVIEW]ボタン	〈PREVIEW〉コネクターからプレビュー信号を出力します。
15	メモリーカードアクセスインジケータ	メモリーカードの読み込み中、書き込み中に点灯します。
16	メモリーカードスロット	メモリーカードを挿入します。本機の設定およびシーンファイルやユーザーファイルなどを、メモリーカードに保存することができます。

コネクター

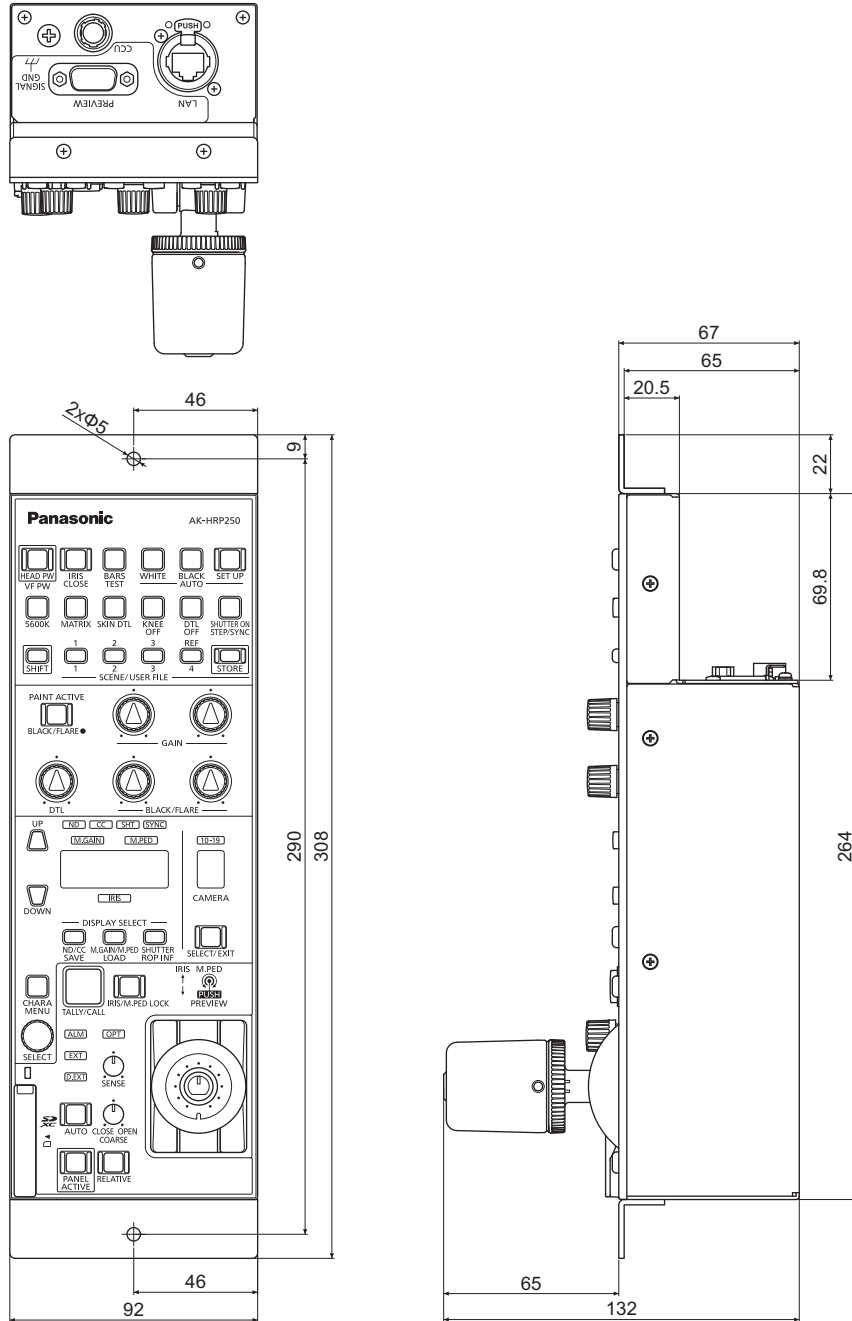


1	〈CCU〉コネクター	CCUにシリアル接続するコネクターです。
2	〈LAN〉コネクター	IP接続対応のCCUに対し、スイッチングハブを経由してLANケーブルで接続します。
3	〈PREVIEW〉コネクター	プレビュー信号出力コネクターです。
4	〈SIGNAL GND〉端子	システムグラウンドに接続します。

資料

外形寸法図

単位：mm



保証とアフターサービス（よくお読みください）

故障・修理・お取扱い・メンテナンスなどのご相談は、
まず、**お買い上げの販売店**へ、お申し付けください。

お買い上げの販売店がご不明の場合は、当社（裏表紙）までご連絡ください。

※内容により、お近くの窓口をご紹介させていただく場合がございますので、ご了承ください。

■ 保証書（本書に付属）

お買い上げ日・販売店名などの記入を必ずお確かめのうえ、お買い上げの販売店からお受け取りください。

内容をよくお読みいただいたうえ、大切に保管してください。

万一、保証期間内に故障が生じた場合には、保証書記載内容に基づき、無料修理させていただきます。

保証期間: お買い上げ日から本体1年間

■ 補修用性能部品の保有期間 [8年]

当社は、リモートオペレーションパネルの補修用性能部品を、製造打ち切り後、8年保有しています。

※ 補修用性能部品とは、その製品の機能を維持するために必要な部品です。

■ 保守・点検

- 保守・点検は機器の機能を常に良好な状態に維持し、お客様が安心してご使用していただくためのものです。
- 部品の劣化、ごみ、ほこりの付着などにより突発的な故障、トラブルを未然に防ぐとともに、安定した機能、性能の維持のために、定期的な保守・点検を行ってください。
- 保守・点検（有料）についての詳しい内容は、お買い上げの販売店にご相談ください。
- 修理、保守、点検時には、情報漏えいしては困る本体設定情報はあらかじめ削除し、SDメモリーカードを外して、ご依頼ください。

修理を依頼されるとき

この取扱説明書を再度ご確認くださいのうえ、お買い上げの販売店までご連絡ください。

■ 保証期間中の修理は...

保証書の記載内容に従って、修理させていただきます。詳しくは、保証書を参照してください。

■ 保証期間経過後の修理は...

修理により、機能、性能の回復が可能な場合は、ご希望により有料で修理させていただきます。

ご連絡いただきたい内容	
品名	リモートオペレーションパネル
品番	AK-HRP250G
製造番号	
お買い上げ日	
故障の状況	

定格

総合

電源	DC (≐) 12 V (カメラ給電DC10 V - 16 V) DC (≐) 42 V - 57 V (PoE電源)
消費電流	0.51 A (カメラ給電DC10 V - 16 V) 0.15 A (PoE電源)

 は安全項目です。

カメラ/CCU制御	コントロール信号 (カメラ本体 / CCU制御) 電源給電 DC16 V (CCU接続時) *1、DC12 V (カメラ接続時) *1
制御ケーブル最大延長距離	カメラ本体接続時 : 20 m CCU接続時 : 50 m
動作温度	0 °C ~ 40 °C
保存温度	-20 °C ~ 60 °C
湿度	90%以下
外形寸法 (幅×高さ×奥行)	92 mm × 308 mm × 67 mm (突起含まず)
質量	約1.4 kg

*1 : CCUから給電可

〈無料修理規定〉

1. 取扱説明書、本体貼付ラベル等の注意書に従った使用状態で保証期間内に故障した場合には、無料修理をさせていただきます。
2. 無料修理をご依頼になる場合には、お買い上げの販売店にお申しつけください。
3. この商品は出張修理させていただきますので、修理に際し、本書をご提示ください。
4. 保証期間内でも次の場合には原則として有料にさせていただきます。
 - (イ) 使用上の誤り及び不当な修理や改造による故障及び損傷
 - (ロ) お買い上げ後の取付場所の移設、輸送、落下等による故障及び損傷
 - (ハ) 火災、地震、水害、落雷、その他天災地変および公害、塩害、ガス害(硫化ガスなど)、異常電圧、指定外の使用電源(電圧、周波数)などによる故障および損傷
 - (ニ) 他の接続機器及び接続部材に起因して生じた故障及び損傷
 - (ホ) 一般使用環境以外(例えば、強震、高温などの場所)に使用された場合の故障及び損傷
 - (ヘ) 取扱説明書に指定する摩耗性の部品、あるいは付属品の故障及び損傷
 - (ト) 本書のご提示がない場合
 - (チ) 本書にお買い上げ年月日、お客様名、販売店名の記入のない場合、あるいは字句を書き替えられた場合
 - (リ) 離島または離島に準ずる遠隔地へ出張修理を行なう場合の出張に要する実費および高所の取外し、取付けに要する実費。

5. 故障、その他により正常に記録ができなかった場合のデータ補修・記録内容の補償、及び営業上の機会損失等の損害に対する補償は致しかねます。また本機を修理した場合においても同様です。
6. 本書は日本国内においてのみ有効です。
7. 本書は再発行いたしませんので大切に保管してください。

修理メモ

製造番号をご記入ください。

- ※お客様にご記入いただいた個人情報(保証書控)は、保証期間内の無料修理対応及びその後の安全点検活動のために利用させていただきます場合がございますのでご了承ください。
- ※この保証書は、本書に明示した期間、条件のもとにおいて無料修理をお約束するものです。従ってこの保証書によって、保証書を発行している者(保証責任者)、及びそれ以外の事業者に対するお客様の法律上の権利を制限するものではありませんので、保証期間経過後の修理についてご不明の場合は、お買い上げの販売店にお問い合わせください。
- ※保証期間経過後の修理や補修用性能部品の保有期間については、取扱説明書をご覧ください。
- ※This warranty is valid only in Japan.

Panasonic

出張修理

リモートオペレーションパネル 保証書

本書はお買い上げの日から右記期間中故障が発生した場合には
〈無料修理規定〉の記載内容で無料修理を行うことをお約束する
ものです。ご記入いただきました個人情報の利用目的は〈無料
修理規定〉に記載しております。お客様の個人情報に関する
お問い合わせは、お買い上げの販売店にご連絡ください。詳細
は〈無料修理規定〉をご参照ください。

パナソニック コネクト株式会社
〒571-8503 大阪府門真市松葉町2番15号 TEL 0120-872-233

品番	AK-HRP250G
保証期間	お買い上げ日から 本体 1年間
※ お買い上げ日	年 月 日
※ お客様	ご住所 お名前 電話 () -
※ 販売店	住所・販売店名 電話 () -

ご販売店様へ ※印欄は必ず記入してお渡しく下さい。

パナソニック コネクト株式会社

〒571-8503 大阪府門真市松葉町2番15号 ☎ 0120-872-233

© Panasonic Connect Co., Ltd. 2020-2022