

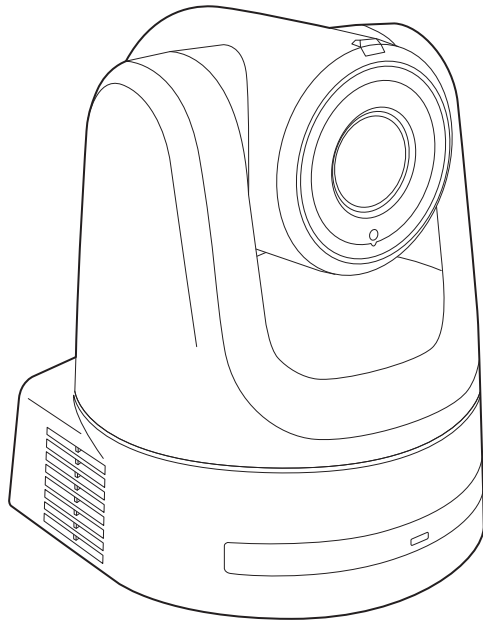
Panasonic®

取扱説明書 簡易版

施工説明付き

4K インテグレートドカメラ

品番 **AW-UE100W**
品番 **AW-UE100K**



HDMI™

HEVC Advance™
Covered by patents at patentlist.accessadvance.com

簡易版
取扱説明書

詳細は、当社Webサイト (<https://pro-av.panasonic.net/manual/jp/index.html>) に掲載されている取扱説明書 (PDF) を参照してください。

このたびは、パナソニック製品をお買い上げいただき、まことにありがとうございます。

- 取扱説明書をよくお読みのうえ、正しく安全にお使いください。
- 施工前に「安全上のご注意 (施工時)」(3～4ページ) を必ずお読みください。
- ご使用前に「安全上のご注意」(25～27ページ) を必ずお読みください。
- 保証書は「お買い上げ日・販売店名」などの記入を確かめ、取扱説明書とともに大切に保管してください。

保証書付き

施工説明

安全上のご注意(施工時) 3
 設置上のご注意 5
 設置の前に 7
 IR IDスイッチの設定 7
 サービススイッチの設定 7
 設置・接続のしかた 8
 WV-Q105A(別売品)を使用する場合 13
 カメラの取り外しかた 14
 据え置き設置のしかた(取付金具を使用する場合) 15
 据え置き設置のしかた(取付金具を使用しない場合) 18
 デスクトップに設置する場合 18
 三脚に取り付ける場合 18

接続 19
 NDI|HX対応スイッチャーとの接続 19
 コントローラー(AW-RP150)との接続 20
 システム例1(シリアル制御) 21
 システム例2(IP制御) 22
 システム例3(IP映像伝送、PoE++) 23
 システム例4(NDI) 23
 外形寸法図 24

取扱説明

安全上のご注意 25
 接地に関するご注意 27
 はじめに 28
 概要 28
 必要なパーソナルコンピューターの環境 28
 免責について 29
 ネットワークに関するお願い 29
 特長 30
 付属品 31
 別売品 31
 使用上のお願い 32
 ワイヤレスリモコン(別売品)について 34
 各部の名前とはたらき 35
 カメラ部 35
 ワイヤレスリモコン: AW-RM50G(別売品) 46
 リモコンIDの設定 47

ネットワークの設定を行う 48
 IP簡単設定ソフトウェアを使用して本機の設定を行う 48
 IP簡単設定ソフトウェアVersion.2を使用して
 本機の設定を行う 48
 初期アカウントを設定する 50
 表示用プラグインソフトウェアをインストールする 50
 電源の入れ方と切り方 51
 電源の入れ方 51
 電源の切り方 51
 トラブルシューティング 52
 定 格 61
 さくいん 62
 保証とアフターサービス(よくお読みください) 63
 修理を依頼される時 63

■ 商標および登録商標について

- Microsoft®、Windows®、Windows® 10、Microsoft Edge、Internet Explorer®、ActiveX®およびDirectX®は、米国Microsoft Corporationの、米国、日本およびその他の国における登録商標または商標です。
- Apple、Mac、macOS、iPadOS、iPhone、iPad、Safariは、米国およびその他の国で登録されたApple Inc.の商標です。
- Android™、Chrome™ ブラウザはGoogle LLCの商標です。
- Intel®、Intel® Core™は、アメリカ合衆国およびその他の国におけるインテルコーポレーションまたはその子会社の商標または登録商標です。
- Adobe®およびReader®は、Adobe Systems Incorporated(アドビシステムズ社)の米国およびその他の国における登録商標または商標です。
- HDMI、High-Definition Multimedia Interface、およびHDMIロゴは、米国およびその他の国におけるHDMI Licensing Administrator, Inc.の商標または、登録商標です。
- NDIはNewTek, Inc.の米国における登録商標です。
- その他、本文中の社名や商品名は、各社の登録商標または商標です。

■ 著作権について

本機に含まれるソフトウェアの譲渡、コピー、逆アセンブル、逆コンパイル、改造、リバースエンジニアリング、並びに輸出法令に違反した輸出行為は禁じられています。

■ 略称について

- 本書では、以下の略称を使用しています。
- Windows® Internet Explorer® 11 32/64ビット日本語版をInternet Explorer と表記しています。

また本書では、機器の品番を下記のように記載しています。

機器の品番	本書での記載
AW-UE100W	AW-UE100
AW-UE100K	
AW-RP150G	AW-RP150
AW-RP60G	AW-RP60



■ 本書内のイラストや画面表示について

- イラストや画面表示は、実際と異なる場合があります。
- Windows Internet Explorer 11のみ利用可能な機能には、**Windows I.E.11** マークを付けて記載しています。
- Microsoft Corporationのガイドラインに従って画面写真を使用しています。



安全上のご注意(施工時) 必ずお守りください

人への危害、財産の損害を防止するため、必ずお守りいただくことを説明しています。

■ 誤った使い方をしたときに生じる危害や損害の程度を区分して、説明しています。



 警告	「死亡や重傷を負うおそれがある内容」です。
 注意	「軽傷を負うことや、財産の損害が発生するおそれがある内容」です。

■ お守りいただく内容を次の図記号で説明しています。


	してはいけない内容です。
	実行しなければならない内容です。

 **警告**

設置するときは…

	<p>■ 下記の場所には設置しない</p> <ul style="list-style-type: none"> ● 湿気やほこりの多い所、油煙や湯気、熱があたる所 ● 振動や衝撃の加わるおそれのある所 ● 暖房機器の熱風が当たる所 ● エアコンの下など、水滴がかかるおそれがある所 ● 塩害や腐食性ガスが発生する所 (火災や感電、落下の原因になります。) <p>■ 工事専門業者以外は高所への取り付け工事を行わない (工事の不備により、落下してけがの原因となります。)</p> <p>■ 金具を分解したり、改造しない (こわれたり落下して、けがの原因となります。)</p> <p>■ ケーブルをステップルで固定しない (火災の原因になります。)</p>
	<p>■ 総質量に耐える場所に取り付ける (取付場所の強度が不十分なとき、落下や転倒などでけがの原因になります。) ⇒十分な強度に補強してから取り付けてください。</p> <p>■ 振動のないところに設置する (取り付けねじやボルトがゆるみ、落下などでけがの原因になります。)</p> <p>■ 施工説明書(本書)に従って、床/天井にしっかりと取り付ける (落下などでけがの原因になります。)</p> <p>■ 専用の取付金具を使用する (落下によるけがの原因になります。) ⇒設置の際は、付属の専用取付金具を使用してください。</p> <p>■ 落下防止対策を施す (落下によるけがの原因になります。) ⇒落下防止ワイヤーを必ず取り付けてください。</p> <p>■ ねじや固定機構はしっかりと締め付ける (締め付けが緩むと、落下などでけがの原因になります。) ⇒「設置上のご注意」(→5~6ページ)、「設置・接続のしかた」(→8~13ページ)を参照してください。</p> <p>■ 配線は、ACアダプターの電源プラグ、およびPoE++給電のLANケーブルを抜いてから行う (感電の原因になります。また、ショートや誤配線により火災の原因になります。)</p>

 **注意**

	<p>■ 放熱を妨げないように取り付ける (放熱を妨げると火災の原因になります。)</p>
	<p>■ 取り付けねじが床／天井内部の電気配線に接触しないように設置する (感電の原因になります。)</p>
	<p>■ 人がぶつからない高さに取り付ける (けがの原因となります。)</p>
	<p>■ 機器の取付には注意する (機器を足に落とすと、けがの原因となります。)</p>

設置上のご注意

この施工説明書に従わない設置、取り付けによる事故、損害については、当社は一切の責任を負いません。

工事業者様へ

この「施工説明書」をよくお読みのうえ、正しく安全に工事を行ってください。
 また、3～4ページの「安全上のご注意(施工時)」は重要な内容ですので、必ずお読みください。
 工事完了後は、この「施工説明書」をお客様にお渡しいただき、保管いただきますようお願いいたします。

■ 設置工事は電気設備技術基準に従って実施してください。

■ 本機は屋内専用です

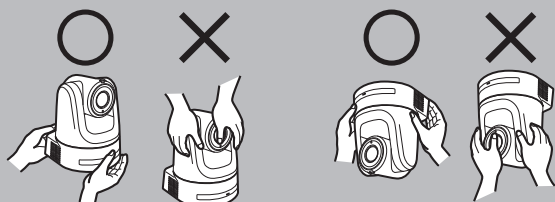
屋外での使用はできません。
 長時間直射日光のあたるところや、冷暖房機の近くには設置しないでください。
 変形、変色または故障、誤動作の原因になります。また水滴または水沫のかからない状態で使用してください。

■ 本機は吊り下げおよび据え置きにてご使用ください

横向きや傾けた状態での使用はおやめください。

(NOTE)

- 付属の取付金具を取り付ける金具取付ねじ4本(M4)は、必ず付属のものを使用してください。
 木ねじおよびくぎなどは使用しないでください。
 コンクリート天井の場合は、アンカーボルト(M4用)またはAYプラグボルト(M4用)で固定してください。
推奨締付トルク M4 : 1.47 N・m {15 kgf・cm}
- 取り付け場所のねじ引抜強度は、1本あたり133 N {13.5 kgf} 以上必要です。
- 石こうボードなど強度が不十分な天井に取り付ける場合は、十分な補強を施すか、別売の天井直付金具WV-Q105Aを使用してください。
- 別売の取付金具を使用する場合、使用する取付金具の取扱説明書をお読みください。
- カメラヘッド部分を持って作業しないでください。故障の原因になります。



据え置き設置のとき

吊り下げ設置のとき

■ 設置場所について

揺れない安定した場所に設置してください。設置場所の揺れにより、画揺れの原因になります。
 お買い上げの販売店とよくご相談のうえ、設置してください。
 強度が十分ある天井(コンクリート天井など)に設置してください。
 強度が不十分な天井に設置する場合は、十分な補強を施してください。

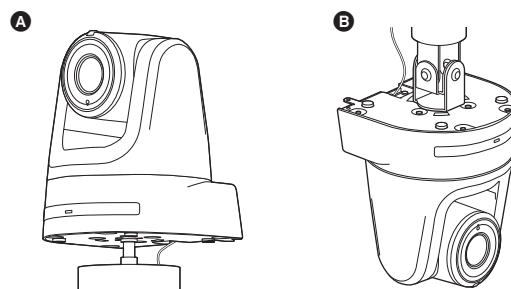
本機はDirect Drive方式の採用とパナソニックの独自技術により、高いパン/チルト精度と静粛性を実現しています。
 Direct Drive方式の性能を最大限に活用するため、剛性が十分に確保されている、揺れない安定した場所に設置してください。設置場所の揺れにより、本機の性能劣化や故障の原因になることがあります。

剛性が不十分な場所にカメラを設置した場合、パン/チルトの制御特性に影響を与えて動作が不安定になることがあります。

- 下図のような環境では、パン/チルトの動作異音や動作エラーが発生する原因になりますのでご注意ください。
 設置後にパン/チルト動作が不安定になることでお困りの場合は、お買い上げの販売店にご相談ください。

<性能劣化や不具合の可能性がある設置事例>

- A 径が小さい円筒支柱構造への1点固定
- B 可動部構造への1点固定



■ 以下のような場所での設置および使用はしないでください

- 壁面(横向きの設置)
- 雨や水が直接かかる場所(軒下なども含む)
- 厨房など蒸気や油分が多い場所
- 屋外や40℃を超える暑い場所
- 0℃を下回る寒い場所
- 湿度が85%以上の場所
- プールなど、薬剤を使用する場所
- 海上や海岸通り、および腐食性ガスが発生する場所
- 放射線やX線および強力な電波や磁気が発生する場所
- 車両や船舶などの振動の多い場所(本機は車載用ではありません。)
- エアコンの吹き出し口近くや外気の入り込む扉付近など、急激に温度が変化する場所

AW-UE100 本体	取り付け条件					
	適合取付金具			天井との取り付け		
質量	品番	質量	取り付け	推奨ねじ	ねじ数	最低引抜強度 (ねじ1本あたり)
約2.2 kg (取付金具除く) 飾りカバー 約0.1 kg	直付け(付属品)	約0.25 kg	吊り下げ/据え置き	M4ねじ(付属品)	4本	133 N {13.5 kgf}
	WV-Q105A (別売品)	約0.15 kg	天井用	M4ねじ (WV-Q105A付属品)	4本	カメラ本体も含めた総重量の5倍 以上の取り付け強度を確保してく ださい。

設置上のご注意 (つづき)

■ 長時間安定した性能でお使いいただくために

- ・高温・多湿の場所で長時間使用すると、部品の劣化により寿命が短くなります。
- ・設置場所への冷房や暖房などの風が直接当たらないようにしてください。

■ 本機の設置には、必ず指定の金具およびねじを使用してください

- ・指定方法以外の取り付けは行わないでください。
- ・本機に付属の取付金具や取付ねじは、改造しないでください。

■ 設置を行う前に、必ず電源プラグを抜いてください

設置には、必ず付属の部品を使用してください。
取付金具の分解、改造はしないでください。

■ 取付ねじの締め付けについて

- ・ねじやボルトは、取り付け場所の材質や構造物に合わせてしっかりと締め付けてください。
- ・ねじやボルトを締めたあとは、がたつきがなく、しっかりと締められていることを確認してください。
- ・所定の工具にて確実に締め付けてください。
- ・ねじの締め付けの際は指定のトルクドライバーなどを使用し、電動ドライバー、インパクトドライバーを使用しないでください。

■ 使用しない場合は放置せず、必ず撤去してください

本機の取り外しかたについては、「カメラの取り外しかた」(→14ページ)を参照してください。

■ 設置または移設・撤去を行うときは、必ず台座部分を持って行ってください

カメラヘッド部を持ちたり回したりすると、故障の原因になります。

■ 本機にフィルター、フード、エクステンダーなどを取り付けしないでください

■ 付属の専用ACアダプターおよびACコードを使用してください

ACアダプターとACコードはインレットに確実に接続してください。

■ ACアダプターの設置について

- ・天井板等に直置きしないでください。
雨漏り等で水たまりができた際に大変危険です。
補強のチャンネル材の、ほこり等がたまらない下面などにしっかりと固定してください。(→13ページ)
- ・落下の危険がないようにしっかりと固定してください。
ACアダプターの質量に十分耐えられる強度で固定してください。

■ 付属のACアダプターは、主電源コンセントの近くに設置し、簡単に電源プラグの抜き差しができる状態にしてください

天井のコンセントなどほこりがたまる場所で接続する場合には、トラッキング対策のため、電源プラグのほこりなどを定期的に取り除いてください。

■ 電源スイッチについて

本機に電源スイッチはありません。電源を入れるとパン・チルト・ズーム・フォーカスの各動作が実行されます。^{*1} また、お手入れの際は、必ず電源プラグをコンセントから抜いてください。

- *1 ・工場出荷状態ではじめて電源を供給したときは、Standbyモードです。(状態表示ランプ: 橙色)
 - ・Standbyモードで給電が絶たれたときは、次回、電源供給時はStandbyモードとなります。(状態表示ランプ: 橙色)
 - ・Power ONモードで給電が絶たれたときは、次回、電源供給時はPower ONモードとなります。(状態表示ランプ: 緑色)
- (詳しくは、「電源の入れ方と切り方」(→51ページ)を参照してください。)

■ ACコードの接続について

ACアダプターのACコードは、必ず遮断装置を介した次のいずれかの方法で接続してください。

- (1) 電源制御ユニットを介して接続する。
- (2) 3.0 mm 以上の接点距離を有する分電盤のブレーカーに接続する。
ブレーカーは、保護アース導体を除く主電源のすべての極が遮断できるものを使用する。
- (3) ACアダプターは、電源コンセントの近くに設置し、電源プラグを介して接続する。

■ アース(接地)について

ご使用前に、SIGNAL GNDとのアース(接地)が正しく確実に取り付けられていることをご確認ください。

■ ノイズ障害が考えられる場合

AC 100 V以上の電力線(電灯線)と信号ケーブルを1 m以上離して配線工事を行うか、別々の金属管に通す配管工事を行ってください。(金属管は必ずアースを取ってください。)

■ 電波障害について

テレビやラジオの送信アンテナ、強い電界や磁界(モーターやトランス、電力線など)の近くでは、映像がゆがんだり、ノイズが入ったりすることがあります。

■ ケーブル配線時には、コネクタ部に負荷がかからないようにしてください

故障の原因になります。

■ 放熱について

本機は、本体表面から放熱させています。
壁などに囲まれ、熱がこもる場所には設置しないでください。また、底面に放熱しているため熱くなりますが、異常ではありません。

■ PoE++による電源供給について

PoE++(IEEE 802.3btに準拠)対応のハブ、または給電装置を使用してください。

■ ネットワークの設定について

本機のネットワーク機能は、初期アカウントを設定しないと動きません(IP簡単設定ソフトウェア(→28ページ)を除く)。初期アカウントの設定にはパーソナルコンピューターが必要です。(→32ページ)

〈NOTE〉

- ・AW-RP150またはAW-RP60とネットワーク接続する場合、初期アカウント設定が必要です。(→32ページ)
- ・初期アカウントが未設定の場合、AW-RP150またはAW-RP60から本機を認識することは可能ですが、制御はできません。

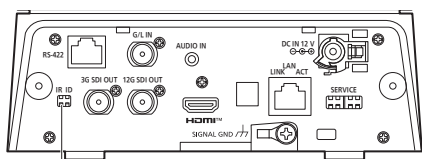
設置の前に

本機の設置を行う前に、あらかじめ、本機端子面、本機底面のスイッチ類の設定を行ってください。

本機の設置後は、スイッチ類の設定や変更が困難な場合があります。

IR IDスイッチの設定

IR IDスイッチは、本機端子面にあります。



IR IDスイッチ

CAM1	CAM2	CAM3	CAM4
IR ID	IR ID	IR ID	IR ID

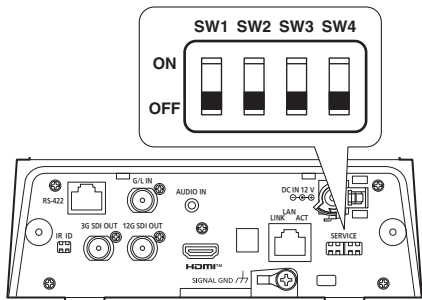
ワイヤレスリモコン (別売品) のリモコンIDを選択します。(→47ページ)

IR IDスイッチの設定「CAM1」～「CAM4」が、ワイヤレスリモコンの<CAM1> ～<CAM4> ボタンに対応しています。

サービススイッチの設定

サービススイッチは、本機端子面にあります。スイッチの設定は本機の電源を入れる前に行ってください。

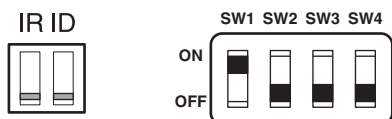
サービススイッチ



機能	工場出荷時の設定
SW1 初期化用SW (「初期化1」および「初期化2」の説明参照)	OFF
SW2 工場調整用のため、必ずOFF固定でお使いください。	OFF
SW3	OFF
SW4	OFF

初期化1

- Network接続時のユーザー認証設定およびホスト認証設定をリセットします。
(登録済みのユーザー情報(ID/パスワード)およびホスト情報(IPアドレス)をすべて削除します)
- IR IDスイッチおよびサービススイッチを以下の設定にした状態で、本機の電源を入れて下さい。

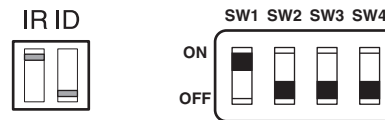


〈NOTE〉

- 初期化が終わると本機前面の状態表示ランプが緑色に点滅します。サービススイッチを元の状態(SW1～SW4をすべてOFF)に戻して、再起動を実施してください。

初期化2

- 本機を購入したときの状態にリセットします。(カメラメニューの設定値、およびNetwork設定値をすべてリセットします)
- IR IDスイッチおよびサービススイッチを以下の設定にした状態で、本機の電源を入れて下さい。



〈NOTE〉

- 初期化が終わると本機前面の状態表示ランプが緑色に点滅します。サービススイッチを元の状態(SW1～SW4をすべてOFF)に戻して、再起動を実施してください。

OSDメニューにおける設置方法(「据え置き」または「吊り下げ)」の設定

本機のOSDメニューの[Pan/Tilt]画面の[Install Position]にて、「据え置き」または「吊り下げ」を設定してください。

```

## Pan/Tilt 1/2 ##
◇ Install Position          Desktop
Smart Picture Flip          Off
Flip Detect Angle           90deg
P/T Speed Mode              Normal(60deg/s)
P/T Acceleration Setting
Speed With Zoom Position    On
Focus Adjust With PTZ.     Off
Privacy Mode                 Off

Return
    
```

Install Position [Desktop、Hanging]

本機の設置方法を[Desktop] (据え置き) または[Hanging] (吊り下げ) から選択します。

Desktop	据え置き設置
Hanging	吊り下げ設置

〈NOTE〉

- [Hanging] (吊り下げ) を選択した場合、映像が上下左右反転となり、パン、チルト制御も上下左右制御が反転となります。

設置・接続のしかた

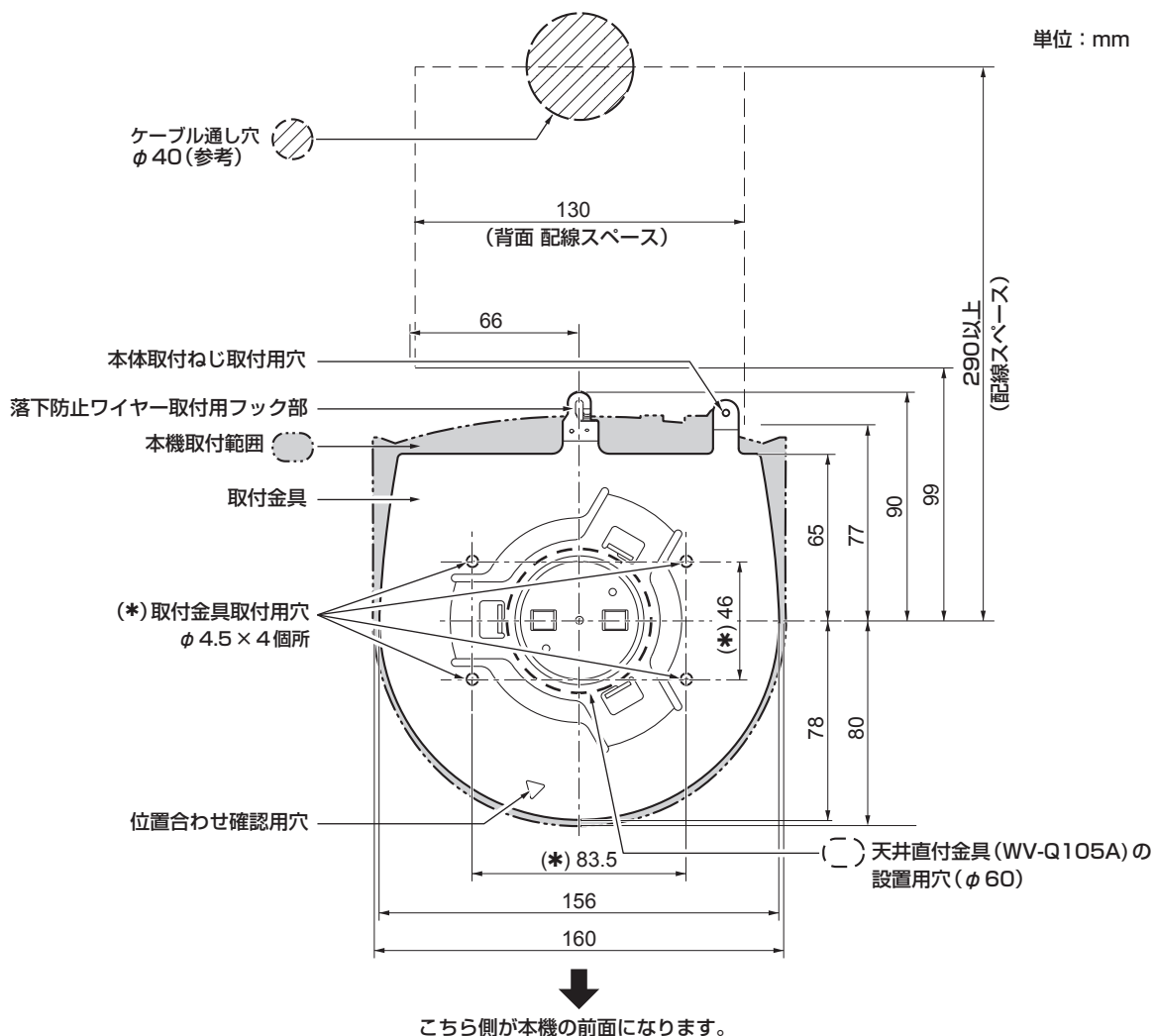
「安全上のご注意(施工時)」(→3～4ページ)および「設置上のご注意」(→5～6ページ)を必ずお読みください。

ここでは、吊り下げ設置の手順で説明していますが、据え置き設置の場合も同じ要領で設置を行います。

天井板の強度が確保できない場合は、コンクリート天井と天井板の間に、アンカーボルトで支える方式の取付金具を使用してください。本機は、コンビネーションカメラ専用の天井直付金具WV-Q105Aに対応しています。この金具を使用して設置してください。(→13ページ)
 その場合、天井板に天井直付金具設置用の穴(φ60 mm)を開ける加工が必要になります。
 また、機器設置部の周囲に点検口などを設け、設置・配線を行うことを推奨します。
 付属品については、31ページに記載しています。

1. 取り付けスペースを確認する

- イラストを参考にして、本機の取り付け範囲と背面の配線スペースを十分考慮しながら、設置場所と取り付け方向を決めます。
- イラスト中の(*)が、取付金具取り付け用穴の位置と寸法です。



〈NOTE〉

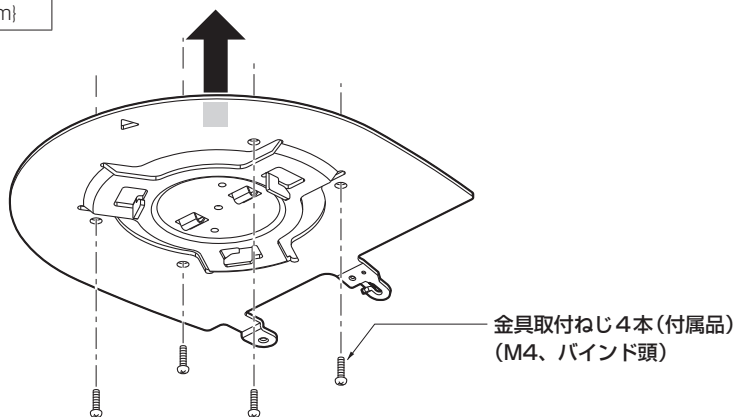
- 事前に天井内でLANケーブル、HDMIケーブル、同軸ケーブルを接続し、ケーブル通し穴より各ケーブルを引き出してから、本体の設置・接続の準備をしてください。
- 天井で使用するコンセントに関しては、ほこりなどによるトラッキングの防止策を必ず施してください。

設置・接続のしかた (つづき)

2. 取付金具を設置面に取り付ける

- 付属の金具取付ねじ (M4、バインド頭：長さ 10 mm) を使います。
- ねじの締め付けトルクは、所定の工具を使って確実に取り付けてください。

ねじ径	締め付けトルク
M4	1.47 N・m {15 kgf・cm}

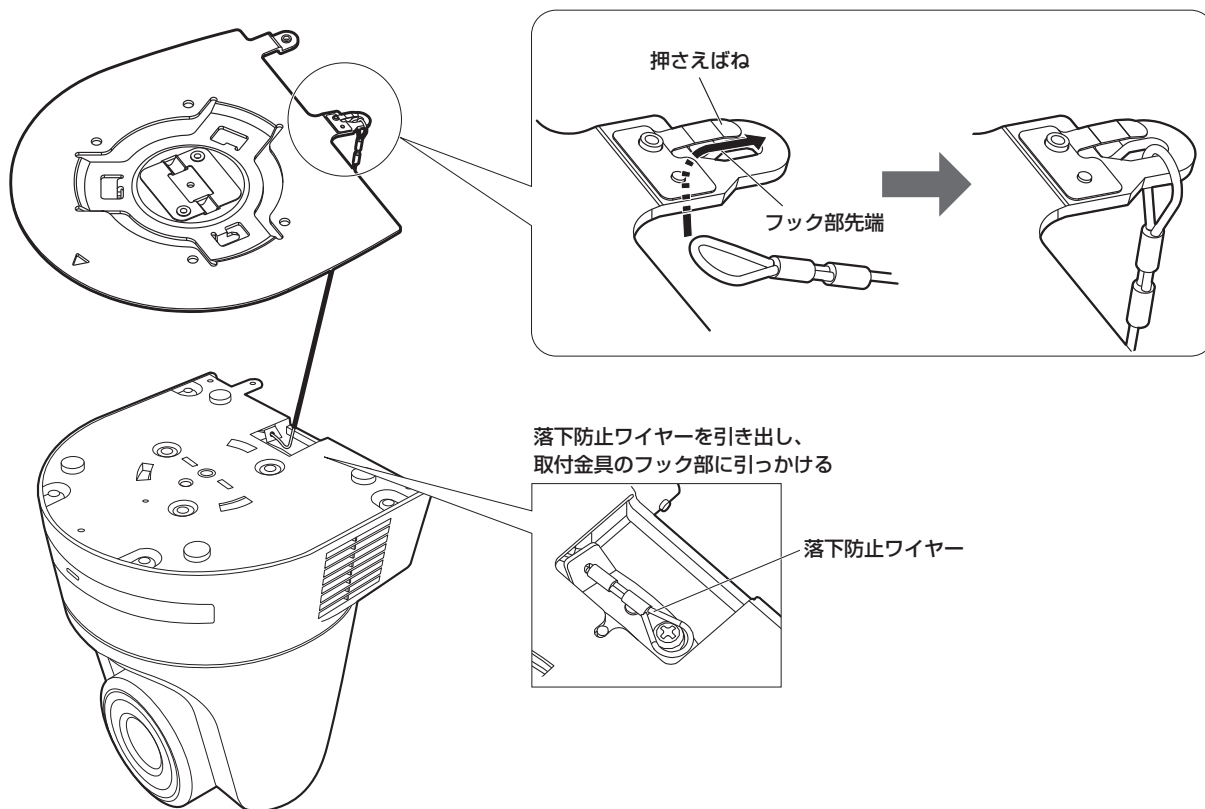


〈NOTE〉

- 付属のねじ以外 (木ねじ、くぎなど) は使用しないでください。

3. 落下防止ワイヤーを取り付ける

- 本機の底面から落下防止ワイヤーを引き出し、取付金具のフック部の先端よりワイヤーの輪の部分をつっかけます。
- 落下防止ワイヤーを引っ張り、確実にフック部に取り付けられていることを確認します。



〈NOTE〉

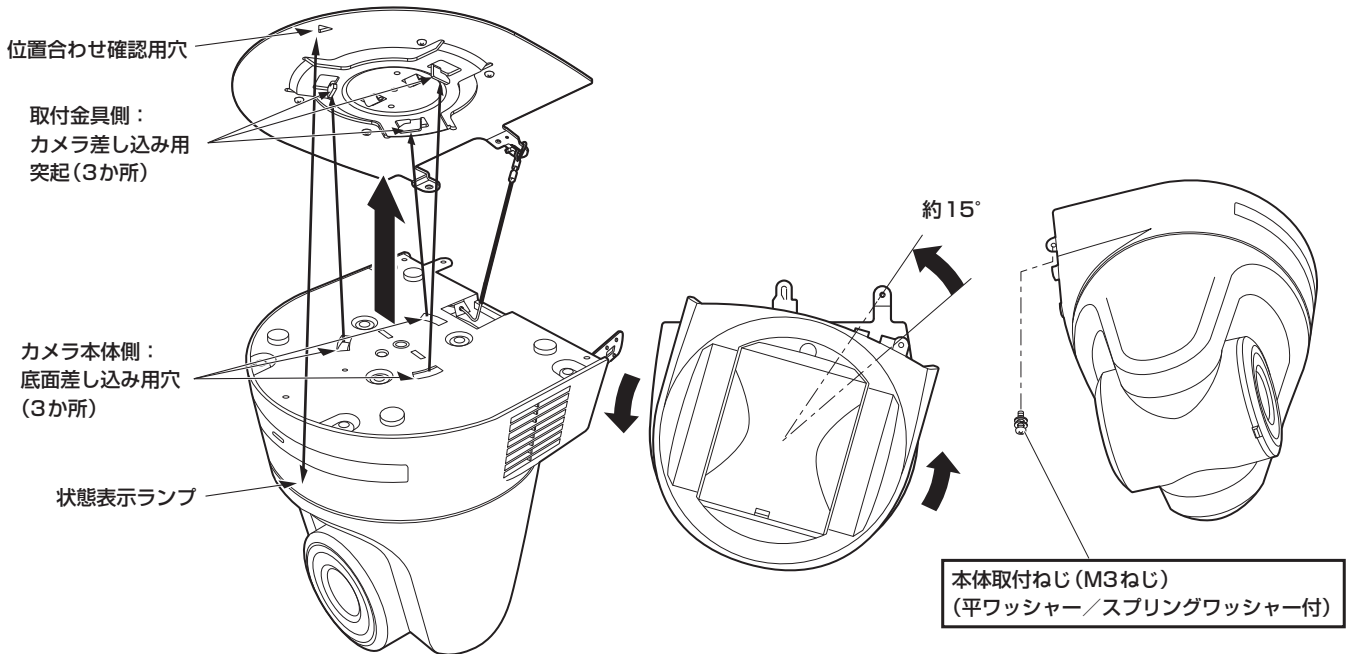
- 故障の原因になりますので、カメラヘッド部分を持って作業しないでください。
- 落下防止ワイヤーは、本機を吊り下げることを想定し設計されていますので、本機以外の負荷は加えないでください。

設置・接続のしかた (つづき)

4. 本機を取り付ける

- ・ 状態表示ランプと位置合わせ確認用穴の位置を合わせます。
- ・ カメラ本体の底面差し込み用穴を取付金具側のカメラ差し込み用突起に合わせてしっかりと押し込み、本体を矢印の方向に約 15° 回します。
- ・ 本機と取付金具を付属の本体取付ねじ (M3) で固定します。
- ・ 下記のねじ締め付けトルクで、所定の工具を使って確実に取り付けてください。
- ・ ねじにゆるみのないことを必ず確認してください。

ねじ径	締め付けトルク
M3	0.78 N・m {8 kgf・cm}



〈NOTE〉

- ・ 故障の原因になりますので、カメラヘッド部分を持って作業しないでください。
- ・ 付属のねじ以外は使用しないでください。
- ・ 傾きやぐらつきがなく、しっかりと取り付けられていることを確認してください。
- ・ 必ずケーブル類の接続前に本体取付ねじで固定をしてください。

5. 取り付けの確認をする

以下の点についてご確認ください。

- ・ 本体取付ねじが確実に取り付けられていること
- ・ 傾きがなく、きちんと取り付けられていること
- ・ ぐらつかないこと
- ・ カメラ台座部を回しても回らないこと

設置・接続のしかた (つづき)

6. 背面のコネクター類を接続する

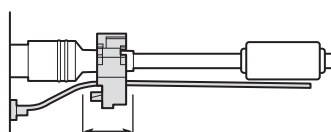
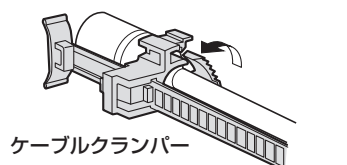
ACアダプターケーブルは、ケーブルクランパーで固定してください。

〈NOTE〉

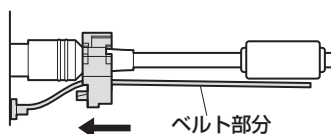
- RS-422端子にはPoEケーブルを接続しないでください。
- 推奨品については、カタログをご覧になるか、お買い上げの販売店にお問い合わせください。
- ケーブルを抜き差しするときは、必ず電源供給を切った状態にしてから行ってください。
電源がONの状態ではケーブルを抜き差しすると故障する可能性があります。

●ACアダプターケーブルの
固定方法

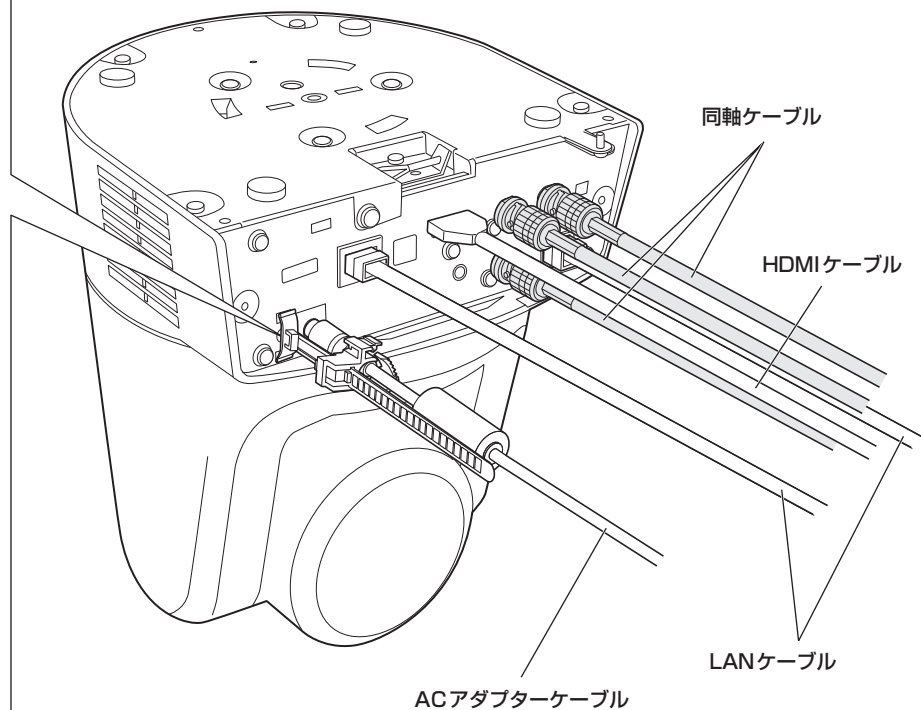
① ケーブルクランパーを仮止めする。



② ケーブルクランパーを固定する。



ベルト部分を持ちながらケーブルクランパーを止まるまでスライドさせ、しっかりと固定する。

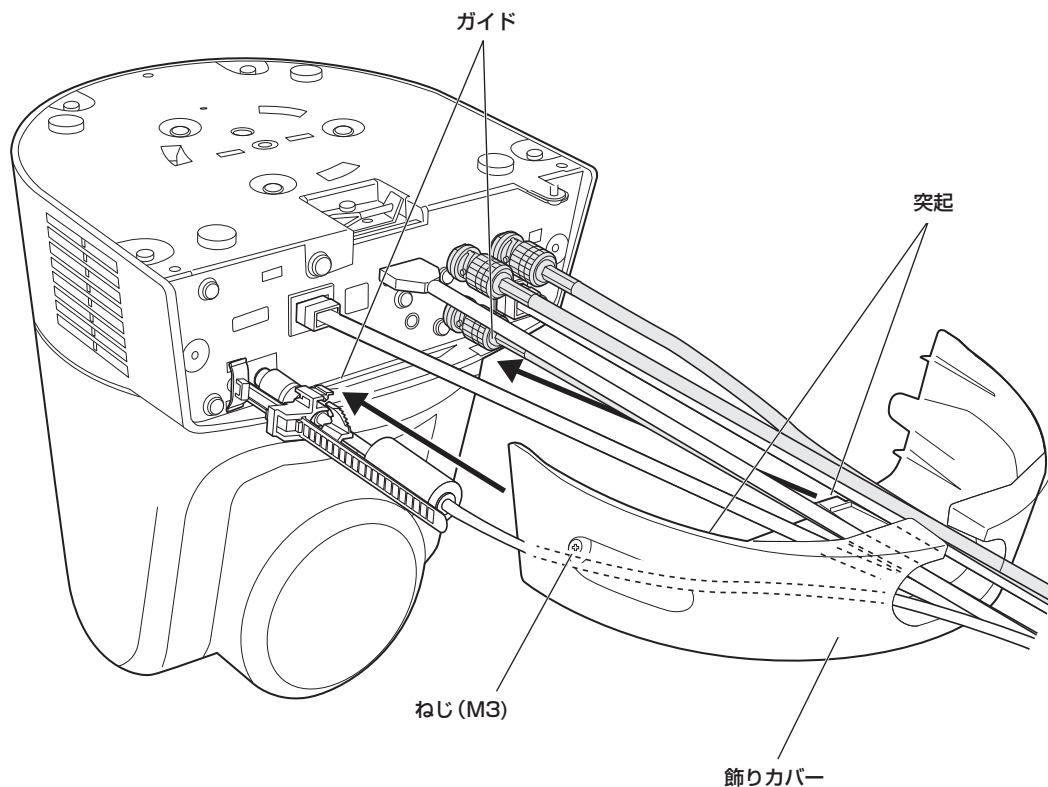


設置・接続のしかた (つづき)

7.飾りカバーを取り付ける

- 飾りカバーの突起(2か所)をカメラ本体の背面パネルの両側にあるガイドにはめ込みます。
- カメラ本体と飾りカバーを、飾りカバーに付属のねじ(M3)で2か所固定します。
- 下記のねじ締め付けトルクで、所定の工具を使って確実に取り付けてください。
- ねじにゆるみのないことを必ず確認してください。

ねじ径	締め付けトルク
M3	0.78 N・m {8 kgf・cm}



〈NOTE〉

- 必ず指定のトルクで締め付けしてください。
- ぐらつきがなく、しっかりと取り付けられていることを確認してください。

●設置状態を本機に反映させるためにはDesktop/Hangingの設定をしてください。

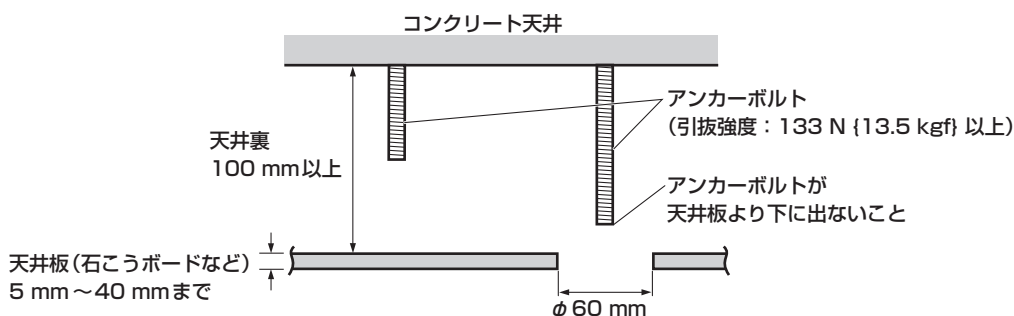
ワイヤレスリモコンで操作する場合

- ① <CAM1> ~ <CAM4> ボタンのいずれかを押して、本機を選ぶ
- ② <MENU> ボタンを約2秒間押し、トップメニューを表示させる
- ③ <▲> または <▼> ボタンを押して、[Pan/Tilt] を選択する
- ④ [Install Position] を選択し、設置条件にあわせて [Desktop] または [Hanging] を選択する

設置・接続のしかた (つづき)

WV-Q105A (別売品) を使用する場合

機器設置部の周囲に点検口などを設け、設置・配線を行うことを推奨します。
 設置場所は、カメラ取り付け時の総質量 (約2.7 kg) に十分耐えられる強度を持っていることを確認してから取り付けください。
 天井裏の高さが、100 mm以上あるところでご使用ください。
 天井板の厚さは、5 mm～40 mmの範囲で取り付けが可能です。
 必ず落下防止ワイヤー (WV-Q105Aに付属) を使って取り付けてください。



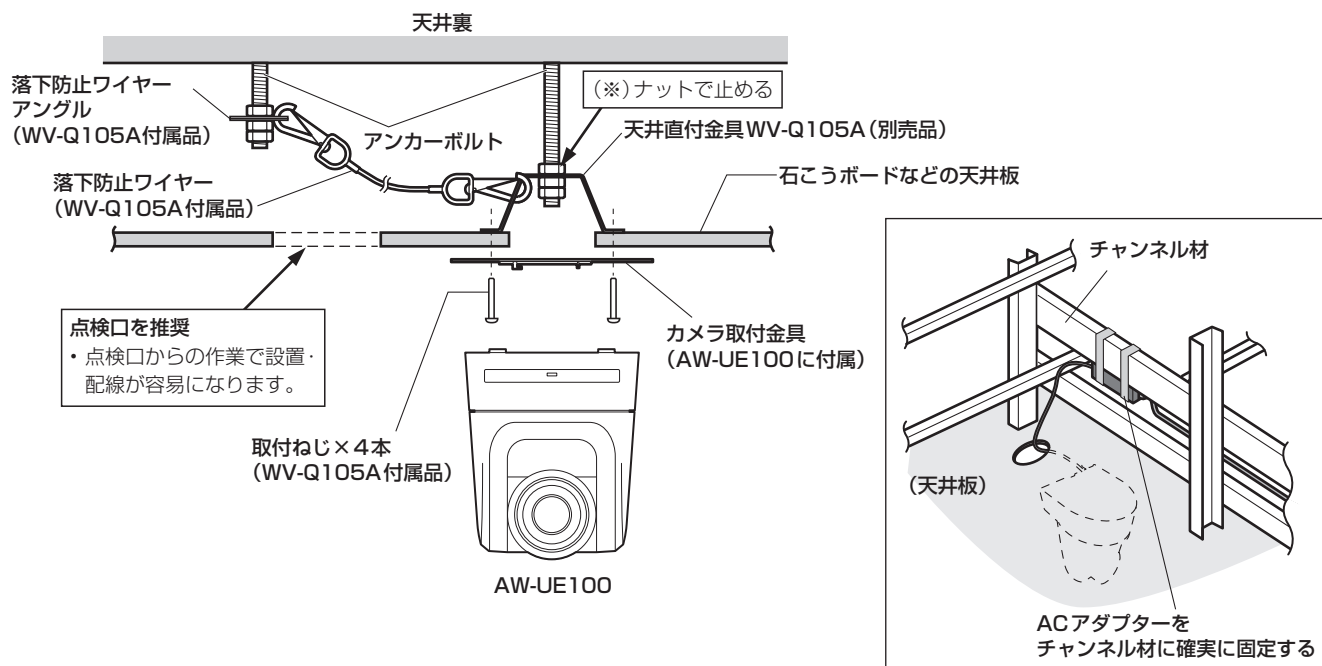
1. 天井直付金具 WV-Q105A の取扱説明書を参照し、WV-Q105A および WV-Q105A に付属の落下防止ワイヤーアングル、落下防止ワイヤーをアンカーボルトに取り付ける

アンカーボルトと天井直付金具の取り付け (※)

天井直付金具と天井板とを1か所で仮止めして、天井直付金具とアンカーボルトの上下位置を規制してからナット止めすると、作業がやりやすくなります。

2. 手順1で仮止めしたねじを一度外してから、天井直付金具 WV-Q105A のねじ穴に合わせて AW-UE100 のカメラ取付金具を取り付ける

- 取付ねじは、WV-Q105A に付属の取付ねじ (プラス頭 M4-L60 接着剤付きねじ) を使用してください。
- ACアダプターは、天井裏のチャンネル材の、ほこり等がたまらない下面などにしっかりと固定してください。
- 天井板等に直置きしないでください。



3. 9ページの手順3以降の手順に従って AW-UE100 を設置する

カメラの取り外しかた

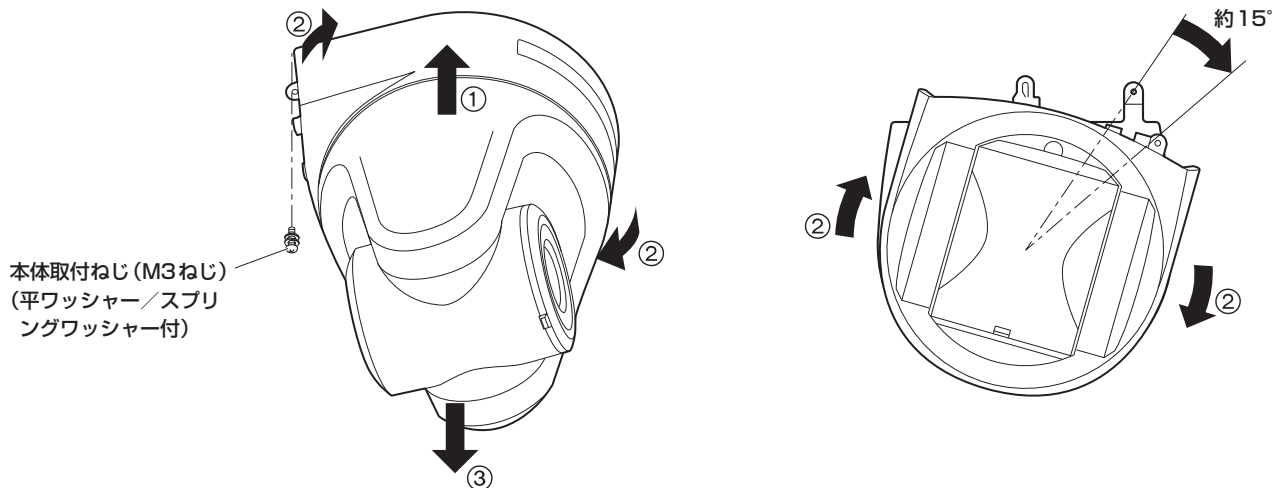
1. ブレーカーや電源供給を切る

2. ケーブル類を取り外す

LANケーブル、HDMIケーブルなどを取り外してください。

3. 本機と取付金具とを固定している本体取付ねじを取り外す

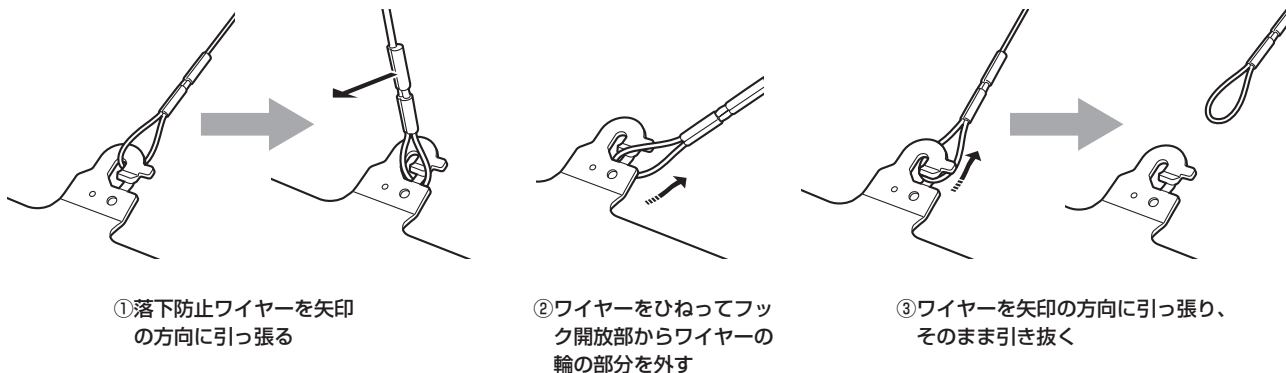
4. 本機を押し込み(①)、取り付け時とは逆の方向に約15°回して(②)、本機を取り外す(③)



〈NOTE〉

・故障の原因になりますので、カメラヘッド部分を持って作業しないでください。

5. 落下防止ワイヤーを取付金具より取り外す



据え置き設置のしかた (取付金具を使用する場合)

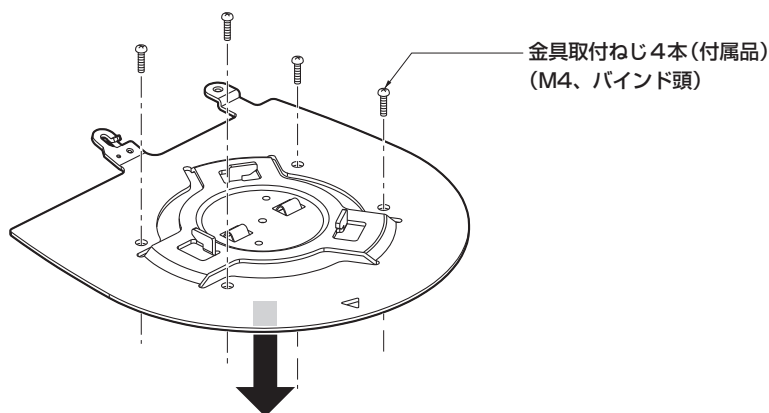
吊り下げ設置の手順(→8～11ページ)と同様です。

1. 取り付けスペースを確認する

〈NOTE〉

- ・吊り下げ設置と同様に、本機を取り付けるスペースをよく確認してから設置場所を決めてください。

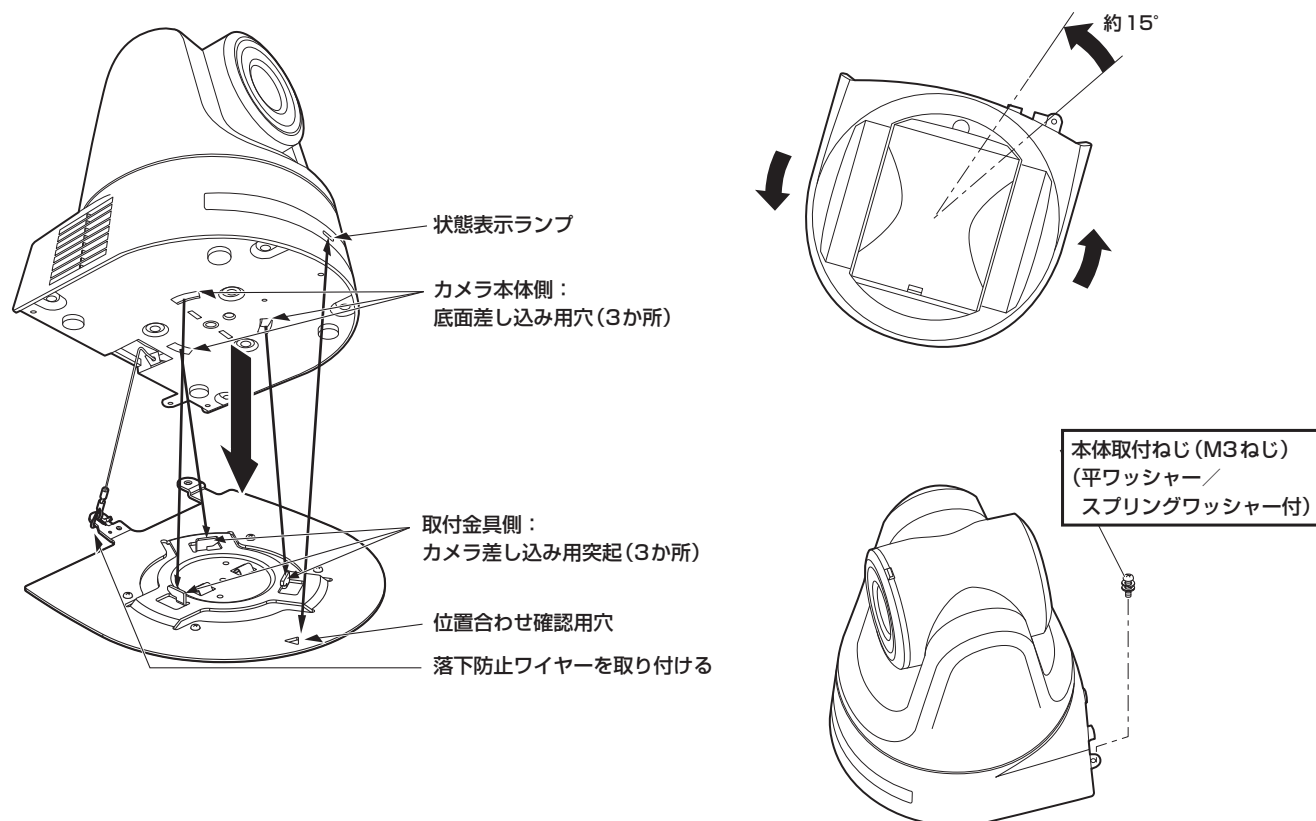
2. 取付金具を設置面に取り付ける



3. 落下防止ワイヤーを取り付ける

4. 本機を取り付ける

- ・状態表示ランプと位置合わせ確認用穴の位置を合わせます。
- ・カメラ本体の底面差し込み用穴を、取付金具側のカメラ差し込み用突起に合わせてしっかりと押し込み、本体を矢印の方向に約15°回します。
- ・本機と取付金具を、付属の本体取付ねじ(M3)で固定します。



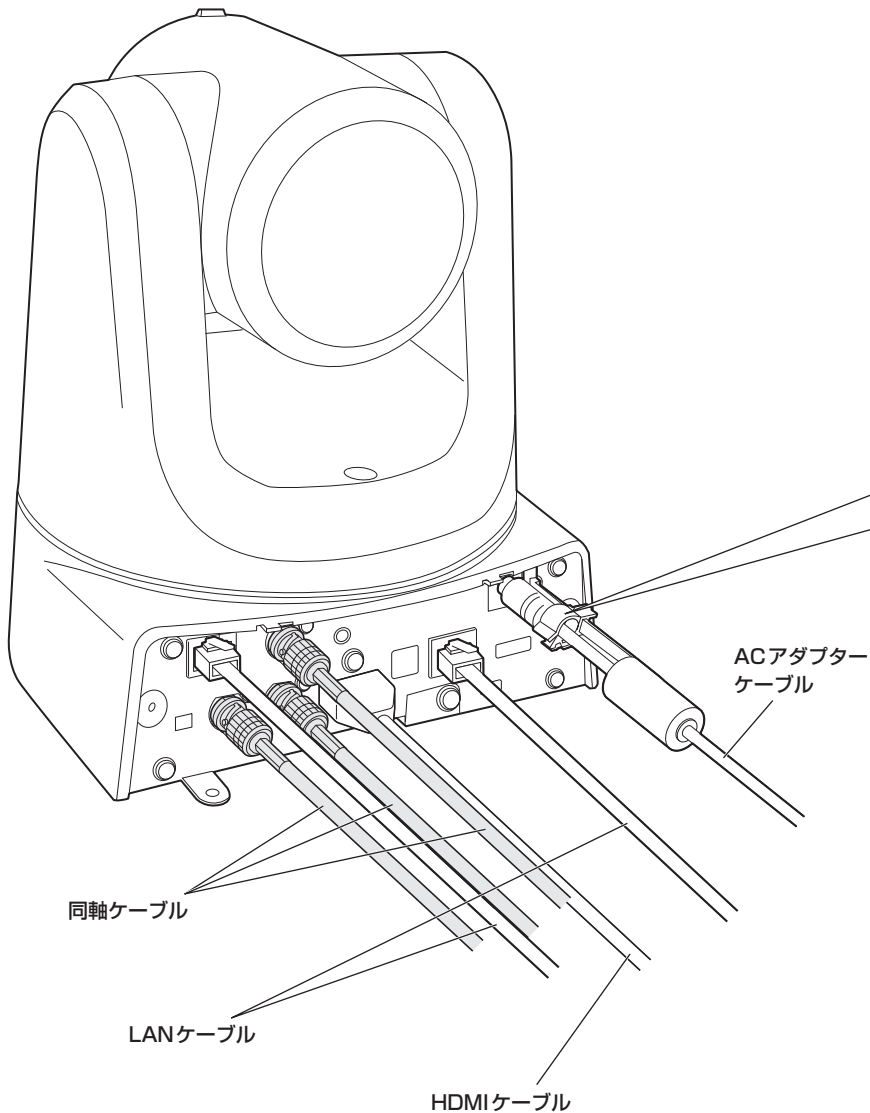
据え置き設置のしかた (取付金具を使用する場合) (つづき)

5. 取り付けの確認をする

6. 背面のコネクター類を接続する

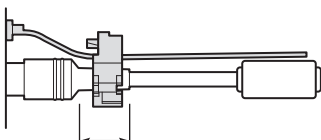
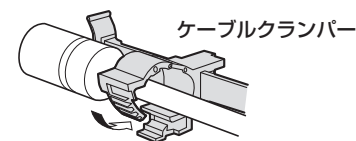
(NOTE)

- RS-422 端子にはPoEケーブルを接続しないでください。
- 推奨品については、カタログをご覧になるか、お買い上げの販売店にお問い合わせください。
- ケーブルを抜き差しするときは、必ず電源供給を切った状態にしてから行ってください。
電源がONの状態ではケーブルを抜き差しすると故障する可能性があります。



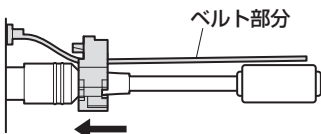
● ACアダプターケーブルの固定方法

① ケーブルクランパーを仮止めする。



ケーブルクランパーをこの範囲に仮止めする。

② ケーブルクランパーを固定する。



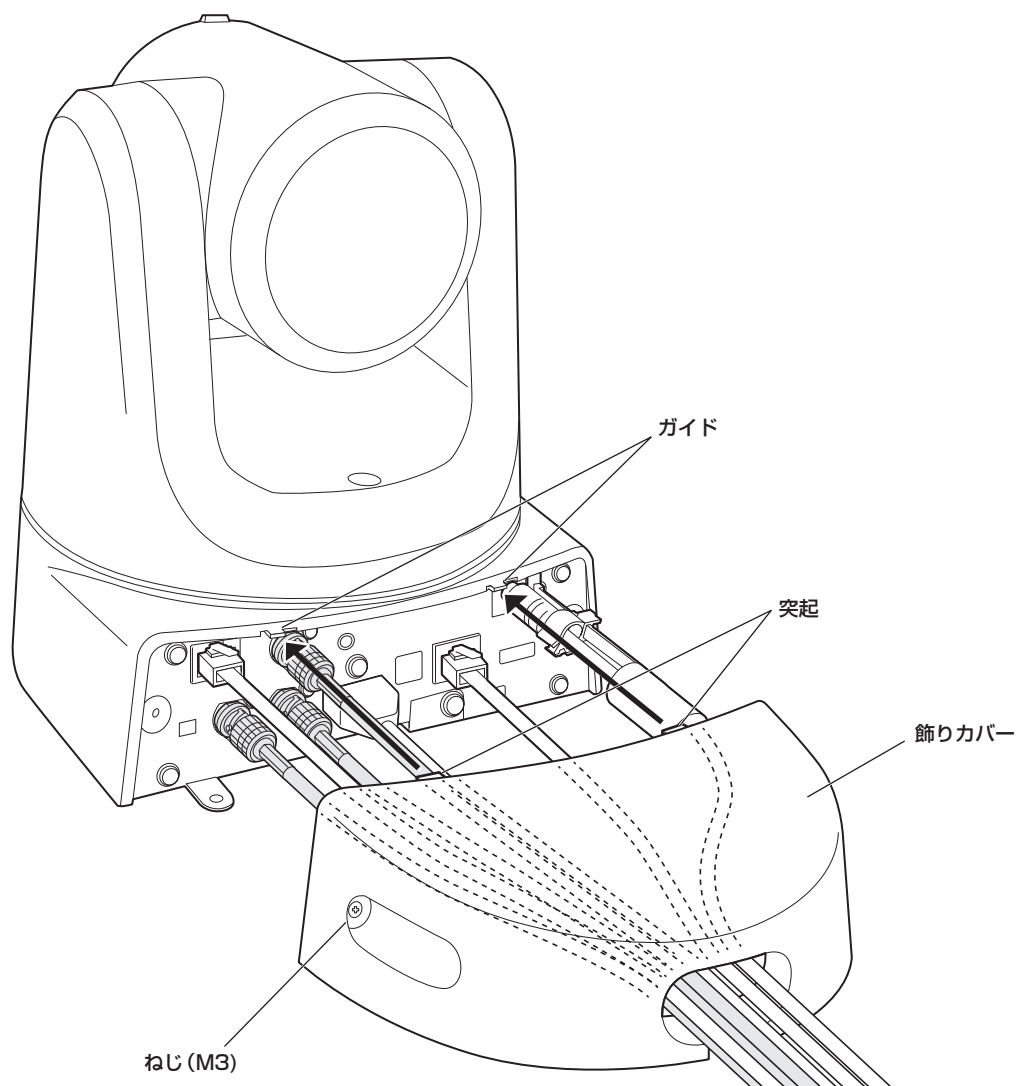
ベルト部分を持ちながらケーブルクランパーを止まるまでスライドさせ、しっかりと固定する。

据え置き設置のしかた (取付金具を使用する場合) (つづき)

7.飾りカバーを取り付ける

- 飾りカバーの突起(2か所)をカメラ本体の背面パネルの両側にあるガイドにはめ込みます。
- カメラ本体と飾りカバーを、飾りカバーに付属のねじ(M3)で2か所固定します。
- 下記のねじ締め付けトルクで、所定の工具を使って確実に取り付けてください。
- ねじにゆるみのないことを必ず確認してください。

ねじ径	締め付けトルク
M3	0.78 N・m (8 kgf・cm)



〈NOTE〉

- 必ず指定のトルクで締め付けしてください。
- ぐらつきがなく、しっかりと取り付けられていることを確認してください。

据え置き設置のしかた(取付金具を使用しない場合)

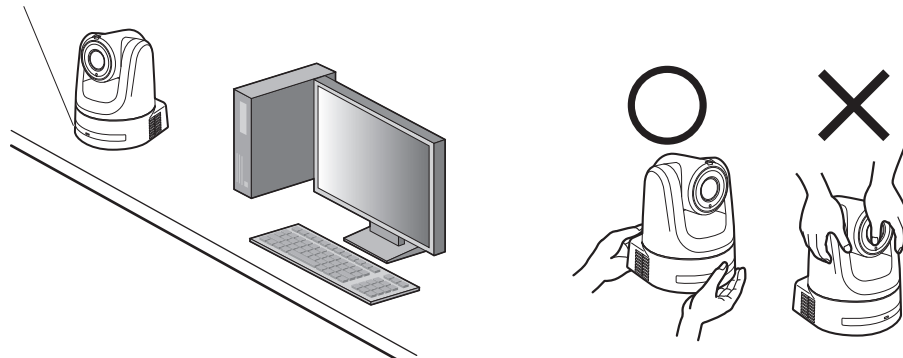
デスクトップに設置する場合

本機は、水平に置いてください。

〈NOTE〉

- 揺れない安定した場所に設置してください。設置場所の揺れにより、画揺れの原因になります。
- 設置する際は、落下などに十分気をつけてください。
- 持ち運ぶときは、カメラヘッド部を持たないでください。
- カメラヘッド部を持ったり回したりしないでください。故障の原因になります。
- 接続したケーブルを引っかけないように注意してください。落下やけがの原因になります。

落下に注意する



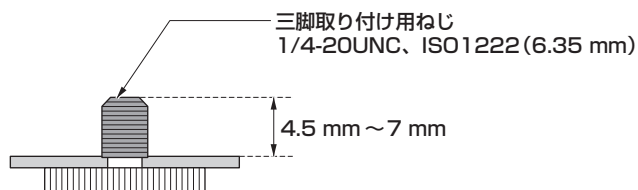
三脚に取り付ける場合

底面のカメラ取り付け用ねじ穴に三脚を取り付けます。

三脚は、段差のない平面に設置します。

三脚取り付け用ねじを手でしっかり締め付けてください。

三脚取り付け用のねじは、次の規格のものを使用してください。

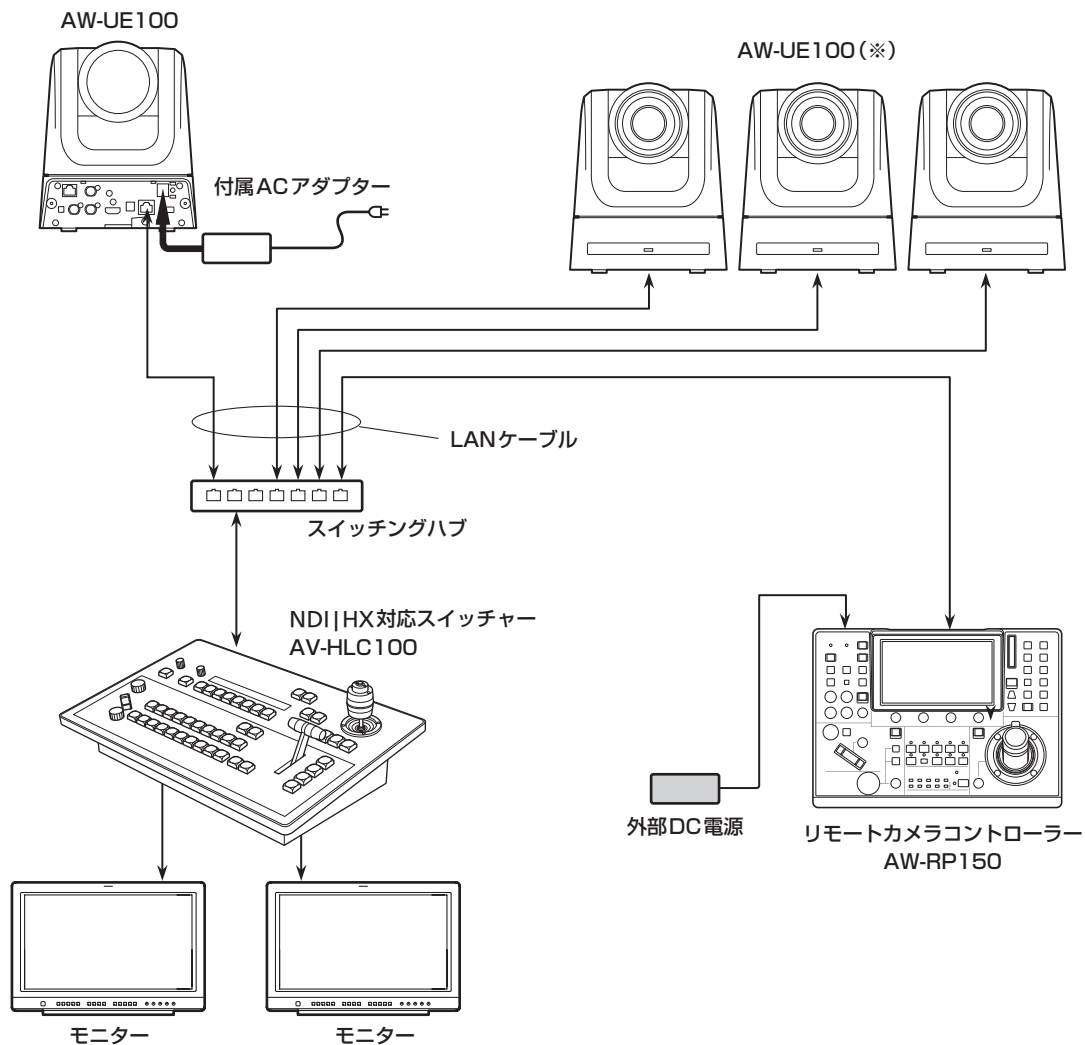


〈NOTE〉

- 人の通るところには設置しないでください。
- 三脚に取り付けて使用する場合は、高所に設置しないでください。
- ゆるみのないように、しっかりと取り付けてください。落下やけがの原因になります。
- 長期使用の場合には、転倒防止、落下防止の対策をとってください。また使用後は、速やかに片づけてください。

接続

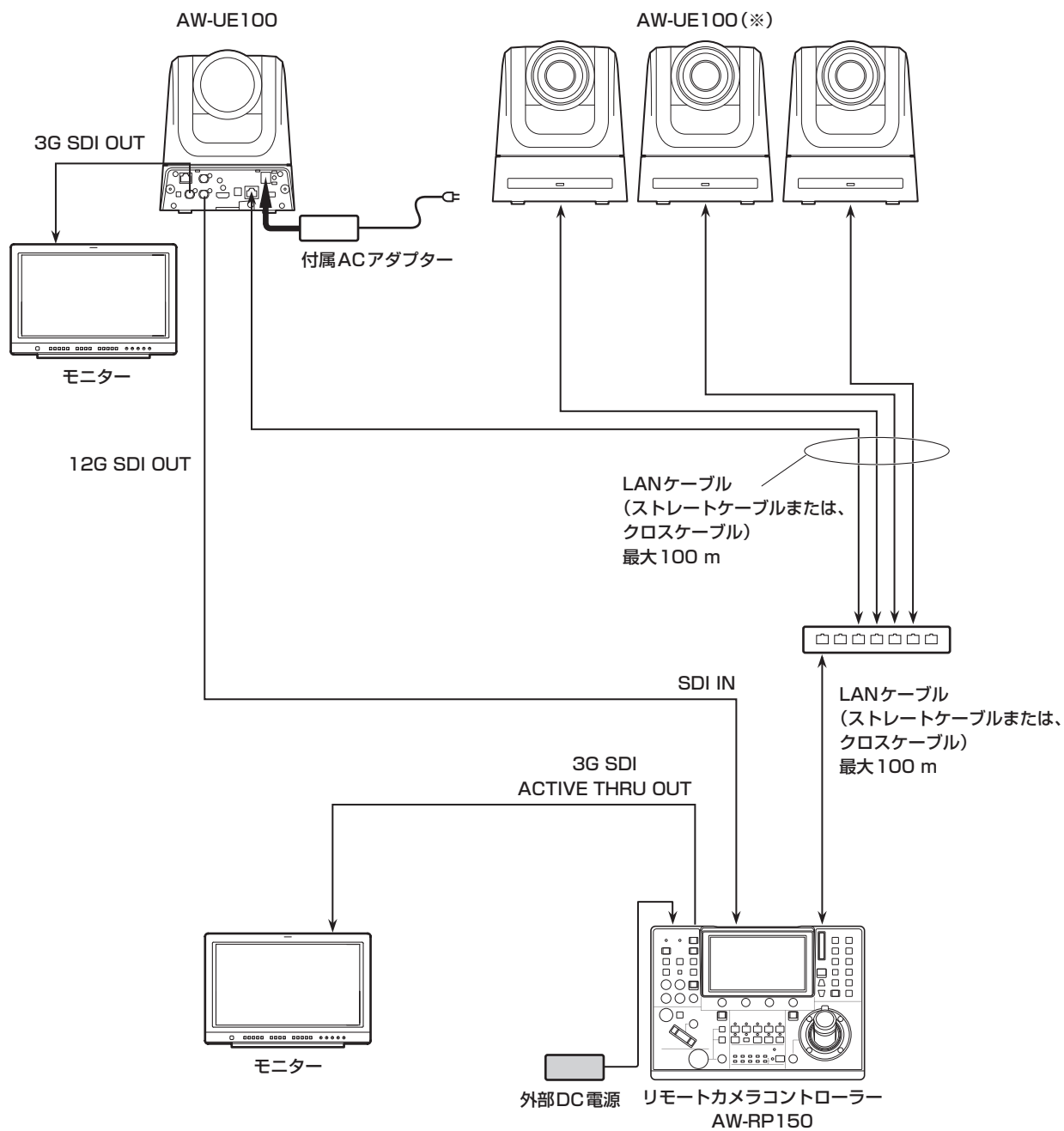
NDI|HX対応スイッチャーとの接続



(※)付属のACアダプターのイラストは省略しています。

コントローラー(AW-RP150)との接続

■ 4K映像からHD映像を切り出し機能接続例

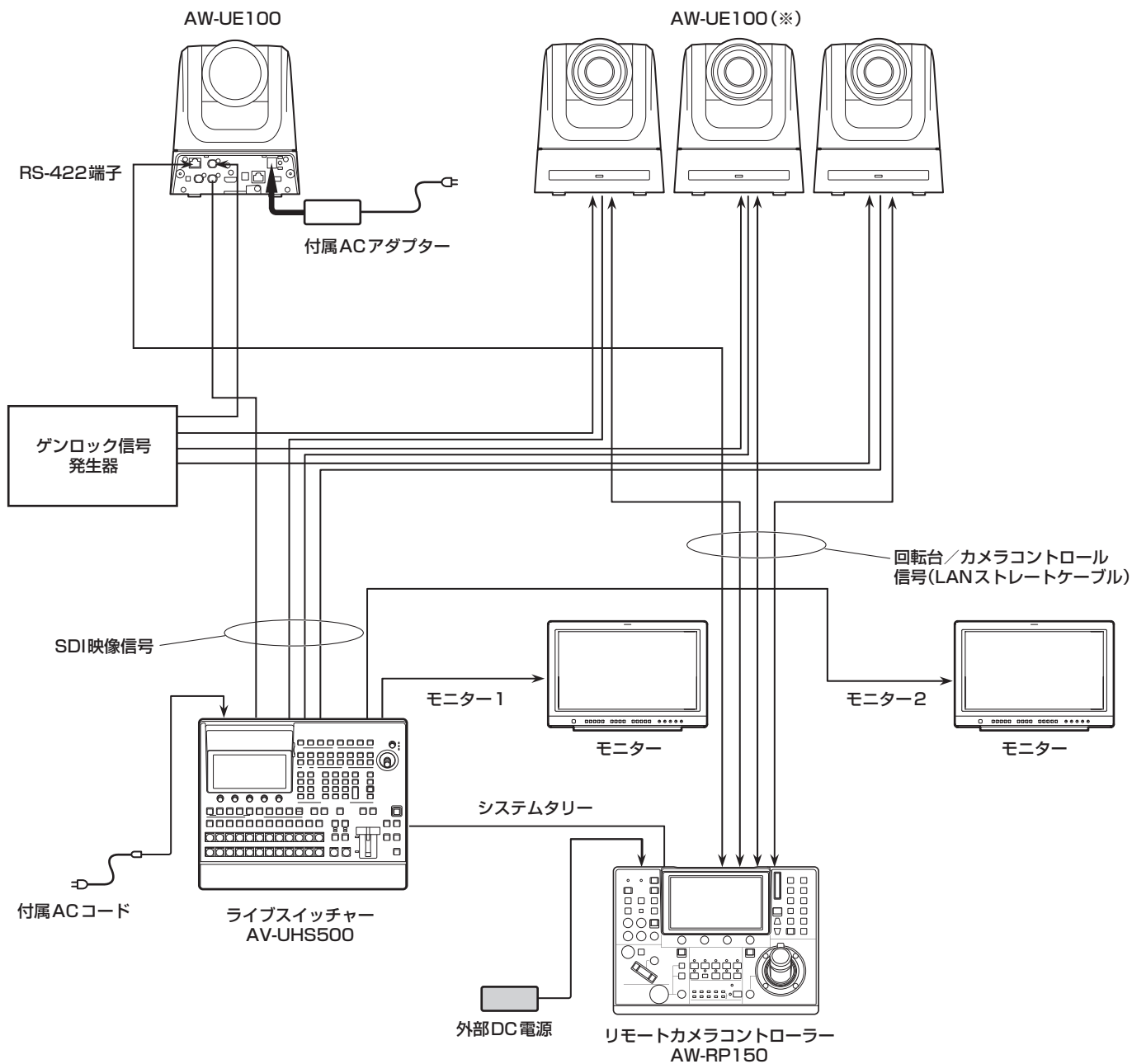


(※) 付属のACアダプターのイラストは省略しています。

- LANケーブルは、カテゴリ 5eケーブルを使用してください。
- 12G SDI OUTと3G SDI OUTを使用してCrop操作、出力を行う場合は、4K映像はHDMI出力を使用してください。

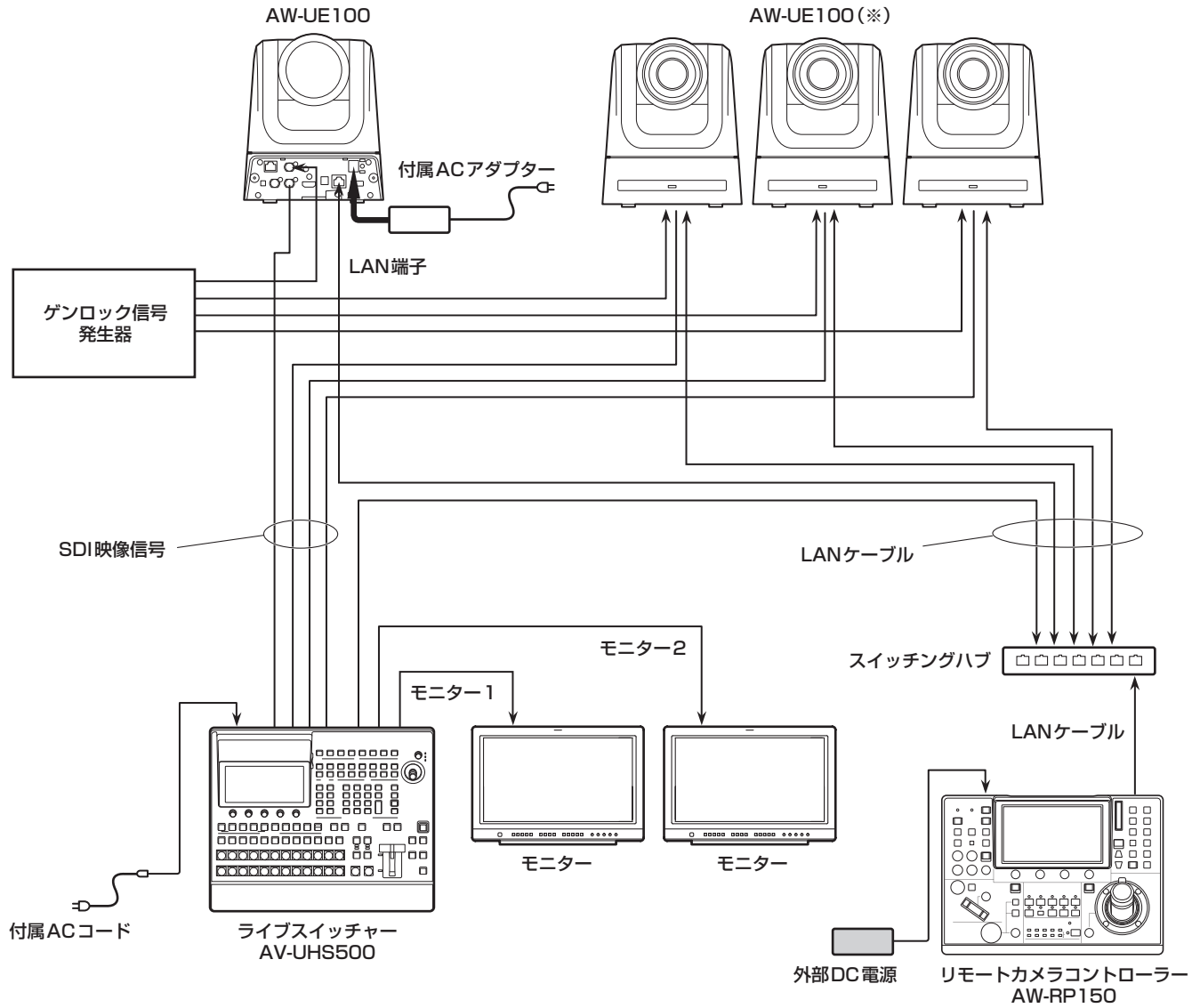
接続 (つづき)

システム例 1 (シリアル制御)



(*) 付属のACアダプターのイラストは省略しています。

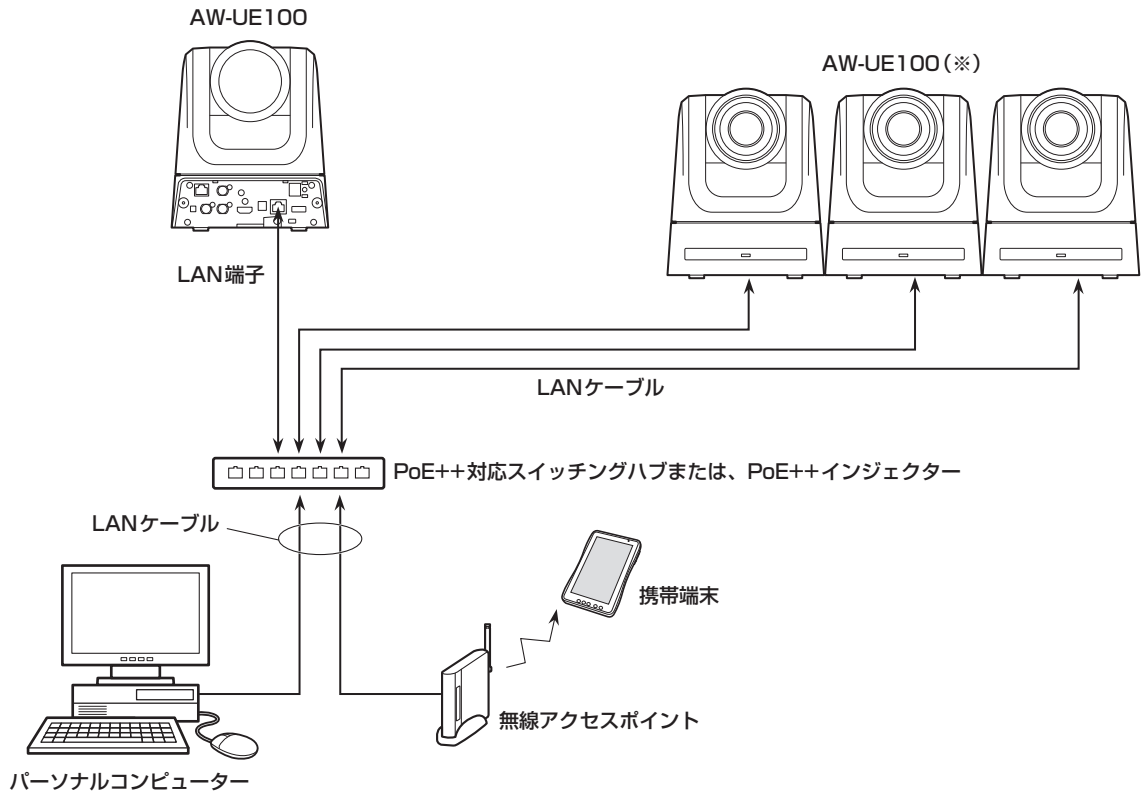
システム例2 (IP制御)



(※) 付属のACアダプターのイラストは省略しています。

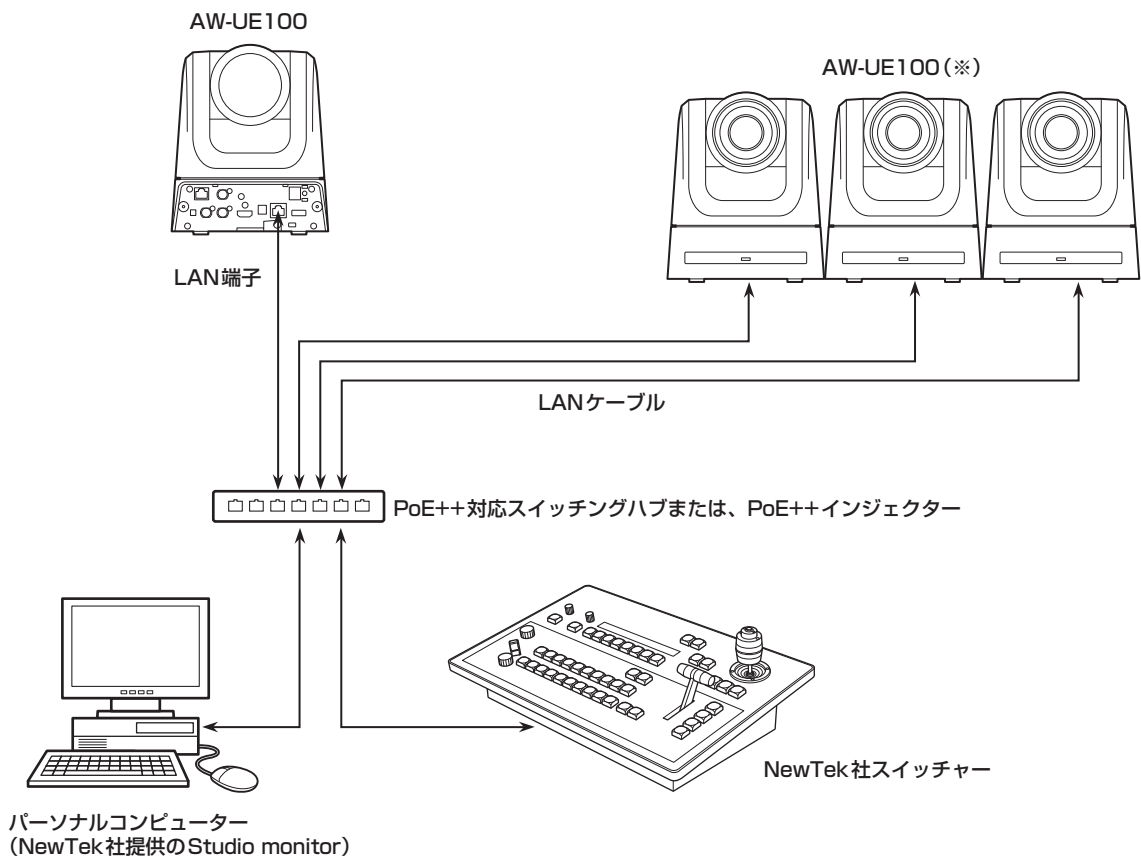
接続 (つづき)

システム例3 (IP映像伝送、PoE++)



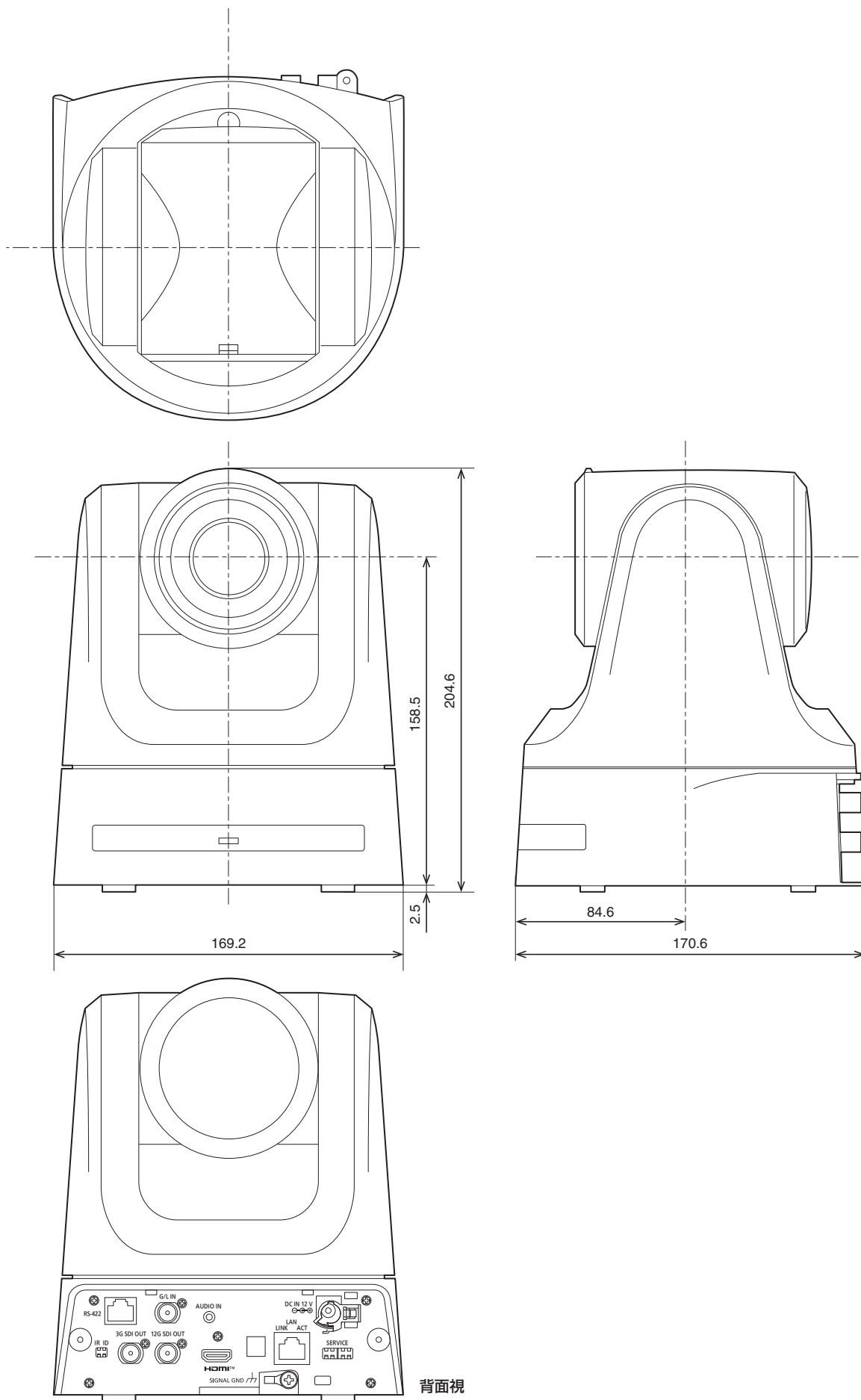
(※) 付属のACアダプターのイラストは省略しています。

システム例4 (NDI)



(※) 付属のACアダプターのイラストは省略しています。



単位：mm





安全上のご注意 必ずお守りください

人への危害、財産の損害を防止するため、必ずお守りいただくことを説明しています。

■ 誤った使い方をしたときに生じる危害や損害の程度を区分して、説明しています。

 警告	「死亡や重傷を負うおそれがある内容」です。
 注意	「軽傷を負うことや、財産の損害が発生するおそれがある内容」です。

■ お守りいただく内容を次の図記号で説明しています。




	してはいけない内容です。
	実行しなければならない内容です。

警告


カメラは…	
 電源プラグ を抜く	<p>■ 異常があったときは、ACアダプターの電源プラグおよびPoE++給電のLANケーブルを抜く 内部に金属や水などの液体、異物が入ったとき、落下などで外装ケースが破損したとき、 煙や異臭、異音などが出たとき (そのまま使うと、火災・感電の原因になります。) ⇒ACアダプターを電源コンセントの近くに設置し、電源プラグに簡単に手が届くようにしてください。 ⇒販売店にご相談ください。</p>
	<p>■ 回転動作中は本体部に手を触れない (回転部に指をとられ、けがの原因になります。)</p> <p>■ ぶら下がらない、足場代わりにしない (落下などの事故の原因になります。)</p>
 接触禁止	<p>■ 雷が鳴り出したら、本機の金属部やACアダプターなどの電源プラグに触れない (落雷すると、感電につながります。)</p>
 分解禁止	<p>■ 分解や改造をしない (火災や感電の原因になります。また、使用機器を損傷することがあります。) ⇒点検・整備・修理は、お買い上げの販売店にご依頼ください。</p>
 水場使用禁止	<p>■ 水場で使用しない (火災・感電の原因になります。)</p>
	<p>■ 本機がぬれたり、水などの液体や異物が入らないようにする (火災や感電の原因になります。) ⇒雨天・降雪・海岸・水辺での使用は、特にご注意ください。 ⇒機器の上や近くに、水などの液体が入った花瓶などの容器を置かないでください。</p> <p>■ 工事は販売店に依頼する (工事は技術と経験が必要です。火災、感電、けが、器物損壊の原因になります。) ⇒設置、移設、電源工事は、必ず販売店にご依頼ください。</p> <p>■ 付属品・オプションは指定の製品を使用する (本体に誤って指定外の製品を使用すると、火災や事故を起こすおそれがあります。)</p> <p>■ 使用しない場合は放置せず、カメラや取付金具は必ず撤去する ⇒販売店にご相談ください。</p>

⚠ 警告 (つづき)


ACアダプター、PoE++は…

	<ul style="list-style-type: none"> ■ 電源コード・プラグ、LANケーブルを破損するようなことはしない [傷つける、加工する、高温部や熱器具に近づける、無理に曲げる、ねじる、引っ張る、重いものを載せる、束ねるなど] ■ 傷んだ電源プラグやゆるんだ電源コンセントのまま使用しない ■ たこ足配線等コンセントや配線機器の定格を超える使い方や、交流100V～240V以外での使用はしない (感電・火災の原因になります。) ⇒ コードやプラグの修理は、お買い上げの販売店にご相談ください。
	<ul style="list-style-type: none"> ■ 付属の電源コードは、本機以外の機器では使用しない (付属の電源コードを本機以外の機器で使用すると、発熱により感電・火災の原因になることがあります。) ■ 不安定な場所に設置しない (落下や転倒によるけがや事故の原因になります。)
 ぬれ手禁止	<ul style="list-style-type: none"> ■ ぬれた手で電源プラグやコネクタに触れない (感電・火災の原因になります。)
	<ul style="list-style-type: none"> ■ 電源プラグ、LANケーブルは、根元まで確実に差し込む (差し込みが不完全ですと、感電や発熱による火災の原因になります。) ⇒ 傷んだプラグ・ゆるんだコンセントは、使わないでください。 ■ 電源プラグのほこり等は定期的にとる (プラグにほこり等がたまると、湿気等で絶縁不良となり、火災の原因になります。) ⇒ 電源プラグを抜き、乾いた布でふいてください。




小さな付属品は…

	<ul style="list-style-type: none"> ■ 本体取付ねじ、金具取付ねじ、落下防止ワイヤー取付ねじは乳幼児の手に届くところに置かない (誤って飲み込むと、身体に悪影響を及ぼします。) ⇒ 万一、飲み込んだと思われるときは、すぐに医師にご相談ください。
---	--

⚠ 注意

	<ul style="list-style-type: none"> ■ 本機の放熱を妨げない [押し入れや本箱など、狭いところに入れない、テーブルクロスを掛けたり、じゅうたんや布団の上に置かない] (内部に熱がこもり、火災の原因になります。) ■ 直射日光の当たる場所や異常に温度が高くなる場所に置かない (特に真夏の車内、車のトランクの中は、想像以上に高温(約60℃以上)になります。絶対に放置しないでください。外装ケースや内部部品が劣化するほか、火災の原因になることがあります。) ■ 油煙や湯気、湿気やほこりの多い場所に置かない (火災や感電の原因になります。) ■ 油煙やほこりの多い場所では、本機を使わない (微粒子などが製品内部に入ると、性能が劣化するおそれがあります。特に舞台演出用のスモークなどを使用した環境では、お気をつけてください。)
---	---

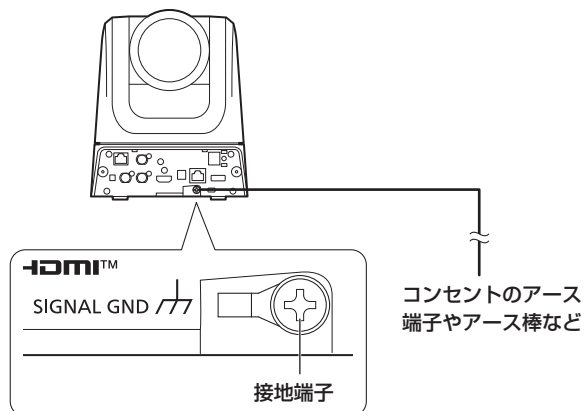
⚠ 注意 (つづき)

	<p>■ 電源プラグやコネクターを抜くときは、コードを引っ張らない (コードが傷つき、火災や感電の原因になります。) ⇒必ずプラグやコネクターを持って抜いてください。</p>
	<p>■ 落とさない、強い衝撃を与えない (けがや火災の原因になります。)</p>
	<p>■ ケーブルなどは引っ張らない (火災や感電の原因になります。)</p>
	<p>■ 定期的に点検する (金具やねじがさびると、落下などでけがの原因になります。) ⇒点検は販売店にご依頼ください。</p>
 <p>電源プラグ を抜く</p>	<p>■ 長期間使用しないときや、お手入れのときは、ACアダプターの電源プラグをコンセントから抜く (火災や感電の原因になります。)</p>

安全にお使いいただくために、販売店または施工業者による定期的な点検(1年に1回をめやすに)をお願いします。

接地に関するご注意

- 本体の接地端子<SIGNAL GND>から接地を行ってください。



はじめに

概要

- 本製品は、4K/12G-SDIに対応し、4K/60pフォーマットにも対応した、回転台一体型リモートカメラです。
- 光学24倍ズームレンズはもとより、4K対応の1/2.5型MOSセンサーを備え、水平解像度1500本の高画質で臨場感あふれる撮影が可能です。また、画揺れ補正やナイトモードの機能を備え、幅広い環境下での撮影が可能です。
- 本製品はNewTek社のHigh Bandwidth NDI (以下、NDIと記載)およびNDI|HXに準拠しています。High Bandwidth NDIは、NDI|HXで課題とされていたIP伝送遅延、画質劣化の課題解決を図ります。
- Pan/Tiltに関しては、Direct Drive方式を採用することで動作音問題を大幅に解消します。
- 本機は、ネットワーク上でのNewTek High Bandwidth NDIおよびNDI|HXと互換性のあるソフトウェアアプリケーションやハードウェアに対して、映像を送出することが可能です。
- コントローラーを接続すると、IP制御またはシリアル制御によるスムーズなカメラ操作が可能です。
- ナイトモードを備え、低照度下においても被写体に赤外線を照射することで撮影が可能です。
- パーソナルコンピューターと本機をIPネットワーク経由で接続することで、Web画面から本機を操作することができます。
- 多彩な4Kインターフェースを装備し、HD/SDI出力も個別に搭載しているため、4K対応のリモートカメラとして幅広い運用シーンに柔軟に対応することができます。
- Panasonic 独自のシリアル通信により、Panasonic 製のカメラのコントローラーとの接続が可能です。
- ご使用の用途や環境に応じて、AW-UE100W(ホワイト)、AW-UE100K(ブラック)のカラーバリエーションがあります。

必要なパーソナルコンピューターの環境

CPU	Intel® Core™ 第7世代 (Kaby Lake以降) 推奨
メモリー	【Windowsの場合】 4 GB以上 【Macの場合】 4 GB以上
ネットワーク機能	100BASE-T/TXまたは1000BASE-T RJ-45コネクター
画像表示機能	解像度：1920×1080ピクセル以上、 発色：True Color 24ビット以上
対応OSと Web ブラウザー	<p>【Windows】 Microsoft® Windows® 10 Windows® Internet Explorer® 11 64ビット / 32ビット</p> <p>Microsoft Edge Google Chrome</p> <p>【Mac】 macOS 10.13 Safari 13</p> <p>macOS 10.14 Safari 13</p> <p>macOS 10.15 Safari 13</p> <p>macOS 10.15 Google Chrome</p> <p>【iPhone / iPad】 iOS Safari iPadOS</p> <p>【Android】 Android OS Google Chrome</p>
その他	Adobe® Reader® (Webサイトに掲載されている取扱説明書を閲覧するため)

はじめに (つづき)

重要

- 必要なパーソナルコンピューター環境を満たしていない場合には、画面の描画が遅くなったり、Webブラウザが操作できなくなったりするなどの不具合が発生するおそれがあります。

〈NOTE〉

- 本体ソフトのバージョンによっては、アップデートが必要になります。
- 対応OSとWebブラウザに関する最新情報については、下記のWebサイトのサポートデスクをご覧ください。
日本語 : <https://panasonic.biz/cns/sav/>
英語 : <https://pro-av.panasonic.net/>

免責について

当社はいかなる場合も以下に関して一切の責任を負わないものとします。

- ①本機に関連して直接または間接に発生した、偶発的、特殊、または結果的損害・被害
- ②お客様の誤使用や不注意による障害または本機の破損など
- ③お客様による本機の分解、修理または改造が行われた場合
- ④本機の故障・不具合を含む何らかの理由または原因により、映像が表示できないことによる不便・損害・被害
- ⑤第三者の機器などと組み合わせたシステムによる不具合、あるいはその結果被る不便・損害・被害
- ⑥お客様による撮影映像(記録を含む)が何らかの理由により公となり、または目的外に使用され、その結果、被写体となった個人または団体などによるプライバシー侵害などを理由とするいかなる賠償請求、クレームなど
- ⑦登録した情報内容が何らかの原因により、消失してしまうこと

ネットワークに関するお願い

本機はネットワークへ接続して使用するため、以下のような被害を受けることが考えられます。

- ①本機を経由した情報の漏えいや流出
- ②悪意を持った第三者による本機の不正操作
- ③悪意を持った第三者による本機の妨害や停止

このような被害を防ぐため、お客様の責任の下、下記のような対策も含め、ネットワークセキュリティ対策を十分に行ってください。これらの被害について、当社は一切の責任を負いかねますので、あらかじめご了承ください。

- ファイアウォールなどを使用し、安全性の確保されたネットワーク上で本機を使用する。
- パーソナルコンピューターが接続されているシステムで本機を使用する場合、コンピューターウイルスや不正プログラムの感染に対するチェックや駆除が定期的に行われていることを確認する。
- 不正な攻撃から守るため、ユーザー名とパスワードを設定し、ログインできるユーザーを制限する。
- 管理者で本機にアクセスした後は、必ずすべてのWebブラウザを閉じる。
- 管理者のパスワードは、定期的に変更する。
- パスワードは第三者が容易に推測できないよう、アルファベット大文字、アルファベット小文字、数字、特殊記号の少なくとも3つを含め8文字以上で設定してください。
- 本機内の設定情報をネットワーク上に漏えいさせないため、ユーザー認証でアクセスを制限するなどの対策を実施する。
- 本機、ケーブルなどが容易に破壊されるような場所には設置しない。
- 公衆回線を利用した接続はしない。

〈NOTE〉**ユーザー認証について**

- 本機では、ユーザー認証機能はダイジェスト認証またはベーシック認証を使用しています。認証機能を有した専用機を用いないでベーシック認証を使用した場合、パスワードが漏えいする危険性があります。ダイジェスト認証を使用するか、ホスト認証を使用することを推奨します。

使用時の制約事項

- 本機とコントローラーもしくはパーソナルコンピューターを接続するネットワークは、同一セグメントを推奨します。セグメントが異なる接続を行う場合は、ネットワーク機器固有の設定などに依存した事象が起きる可能性がありますので、運用開始前に十分確認を行ってください。

■ マルチフォーマットに対応

- 以下の複数のフォーマットをカメラメニューまたはWeb操作で切り替えが可能です。

【4Kフォーマット】

2160/59.94p、2160/50p、2160/29.97p*1、
2160/25p*1、2160/24p*1、2160/23.98p*1

【HDフォーマット】

1080/59.94p、1080/50p、1080/29.97p*1、
1080/29.97PsF、1080/25p*1、1080/25PsF、
1080/23.98p*2、1080/24p*1、1080/23.98p*1、
1080/23.98PsF、1080/59.94i、1080/50i、
720/59.94p、720/50p

*1 Native出力

*2 OVER 59.94i出力(ご使用になるモニターは、59.94iの信号として認識されます)

■ 1/2.5型4K MOSセンサー・高性能24倍ズームレンズを採用

- 最新の1/2.5型4K MOSセンサーとDSP(Digital Signal Processor)を搭載。多彩な映像処理で、高画質な映像が得られます。
- 光学24倍ズームレンズに加え、10倍のデジタルズームを備え、高画質で臨場感あふれる映像が得られます。また、iズームにより画質を保ちながら36倍(4Kモード時は28倍)までのズームが可能です。
- 白とびや黒つぶれを補正するダイナミックレンジストレッチャー(DRS)、暗い場所でも残像を抑えてクリアに撮影するデジタルノイズリダクション(DNR)を搭載し、幅広い用途で鮮明な映像を再現します。

■ 高性能回転台との一体型で快適操作

- 180°/sの高速動作。
- パン範囲：±175°、チルト範囲：-30°～210°の広い旋回角度。
- 騒音レベルNC35以下の静かな動作。
- 最大100ポジションのプリセットメモリーが可能。(コントローラーによって、使用できるプリセットメモリー数は異なります。)

■ ナイトモードを搭載

- 赤外線撮影に対応しています。通常では撮影が困難な低照度下においても、被写体に赤外線を照射することで、撮影が可能となります。(映像出力は白黒画像となります。)
- IRISは開放固定となります。

■ IP映像出力機能を搭載

- 画像圧縮、IP伝送LSIを搭載。4K画質で、最大毎秒60フレームの出力ができます。
- IPコントロールと共に用いることで、遠隔地からのカメラ制御など、幅広い用途での使用が可能となります。

■ 現行の当社製コントローラーとの高い親和性で、フレキシブルなシステム構築を実現

- 現行の当社製コントローラー(AW-RP150、AW-RP60)からシリアル制御で最大5台までの本機の操作が可能。現行の当社製カメラや回転台システムとの併用も可能で、既存システムを活用した柔軟なシステム構築が行えます。

〈NOTE〉

- コントローラーは、本機に対応するためのアップデートが必要です。アップデート方法についての詳細は、下記Webサイトのサポートデスクを参照してください。
日本語：https://panasonic.biz/cns/sav/
英語：https://pro-av.panasonic.net/
本機とコントローラー間の最大距離は1000mです。(シリアル制御時)
映像信号の延長には外部機器などでの対応が別途必要です。

■ 回転台・カメラ・レンズ一体型で、システム構築が容易

- カメラ・レンズ・回転台を一体型にすることで、簡単にシステム構築が行えます。

■ 簡単操作なワイヤレスリモコン(別売品)が使用可能

- 本機を最大4台まで操作できるワイヤレスリモコンを使用できます。各種機能の設定や切り替えも、メニュー画面を見ながら簡単に行うことができます。

■ かんたん接続&設置で柔軟なカメラレイアウト

- IP制御と軽量な本体、ひとりで施工(屋内限定)できるターンロック機構で優れた接続性・設置性を実現しました。

〈NOTE〉

- 本機は屋内専用です。屋外での使用はできませんのでご注意ください。

■ 4K対応や多彩なI/Fを搭載しながらも、設置面積は従来機種と同じ

- 従来機種と同様にコンパクトな設置性を維持しています。

■ IPコントロールによる簡単接続・設定

- 当社製コントローラー(AW-RP150、AW-RP60)からIP接続により、最大200台までの本機の操作が可能です。(LANケーブルの最大長は、100mまでです。)
- AW-RP150またはAW-RP60とネットワーク接続する場合、初期アカウント設定が必要です。(→50ページ)初期アカウントが未設定の場合、AW-RP150またはAW-RP60から本機を認識することは可能ですが、制御はできません。

■ PoE++*3 搭載によりカメラ電源工事が不要

- PoE++規格対応のネットワーク機器(IEEE 802.3btに準拠)*4に接続することによって、カメラ電源工事が不要となります。ソフト認証(LLDP)にも対応していますが、ネットワーク機器(IEEE P802.3btに準拠)*4の設定が必要となる場合があります。

〈NOTE〉

- ACアダプターとPoE++給電の両方を接続した場合は、ACアダプターが優先となります。両方を接続した状態から、ACアダプターを抜くと自動で再起動となり、映像出力が途切れます。
- PoE++給電に使用するケーブルは、カテゴリ5e以上のケーブルをご使用ください。また、給電装置と本装置間のケーブル長は最大100mです。カテゴリ5eより低いカテゴリのケーブルをご使用されますと給電能力が低下するおそれがあります。

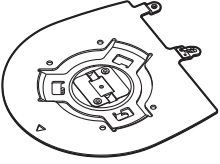

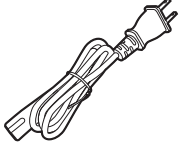
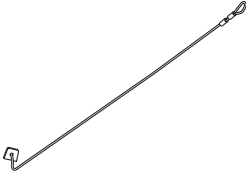
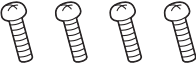

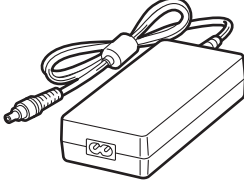
*3 Power over Ethernet Plus Plusの略です。以降「PoE++」と表記いたします。

*4 動作確認済みのPoE++給電装置については、お買い上げの販売店にお問い合わせください。

付属品

付属品をご確認ください。

- 電源コードキャップ(付属している場合)および包装材料は、商品を取り出したあと、適切に処理してください。

<p>設置面用 取付金具 (吊り下げ・据え置き) (1)</p> 	<p>本体取付ねじ(平ワッシャー/スプリング ワッシャー付) M3×6 mm (1)</p> 	<p>ACコード (1)</p> 	
<p>落下防止ワイヤー (1) 落下防止ワイヤー取付ねじ (1) (本体に装着済み)</p> 	<p>金具取付ねじ(バインド頭) M4×10 mm (4)</p> 	<p>飾りカバー (1)</p> 	<p>ACアダプター (1)</p> 

別売品

- ワイヤレスリモコン AW-RM50G(単3乾電池×2、電池は別売)
- 天井直付金具 WV-Q105A

〈NOTE〉

- 別売品については、カタログをご覧になるか、お買い上げの販売店にお問い合わせください。

使用上のお願い

■ 油煙やほこりの多い場所では、本機を使わないでください

微粒子などが製品内部に入ると、性能が劣化するおそれがあります。特に舞台演出用のスモークなどを使用した環境では、お気をつけください。

■ 回転部に異物の混入がないようにしてください

故障の原因になります。

■ お手入れは

お手入れは、電源を切ってから行ってください。けがの原因になります。乾いた柔らかい布でふいてください。ベンジン・シンナーなど揮発性のものをかけたり、使用したりしないでください。ケースが変色することがあります。

■ 本機を手で持つときは、底面を両手で持ってください

レンズ部や側面を持つとモーターに負荷がかかり、故障の原因になります。

■ カメラヘッド部分を手で回さないで

カメラヘッド部分を手で回すと、故障の原因になります。

■ レンズ／回転台について

レンズやパン・チルト回転台などは、長期間操作しないと内部に塗布されたグリースの粘度が高まり、動かなくなることがあります。レンズやパン・チルト回転台は、定期的に動かしてください。

■ 撮影は適正な照明で

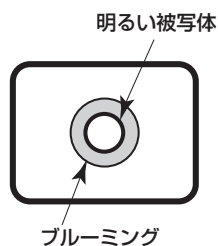
美しいカラー映像を得るには、適正な照明で撮影してください。蛍光灯の照明では、正しい色が出にくいことがあります。必要に応じて適正な照明をお選びください。

■ 長時間安定した性能でお使いいただくために

高温・多湿の場所で長時間使用した場合は、部品の劣化により寿命が短くなります。
(推奨温度 35℃以下)
設置場所の冷房および暖房などの風が直接当たらないようにしてください。

■ 強い光にカメラを向けないでください

MOSセンサーの一部分にスポット光のような強い光が当たると、ブルーミング(強い光の周りがにじむ現象)を生じることがあります。



■ 高輝度の被写体では

きわめて明るい光源がレンズに向けられていると、フレアが生じることがあります。その場合は、アングルを変えるなどしてください。

■ オート機能使用のときは

- カメラメニューなどの「Scene」では、一部の項目で初期設定がオートとなっており、マニュアル操作ができません。マニュアル操作を行う場合は、必要に応じてオート設定からマニュアル設定に切り替えてください。
- 蛍光灯下のATW(自動追尾式ホワイト調整)機能の使用は、ホワイトバランスが変動する場合があります。
- 場面によってはオート設定ではフォーカスが合いにくい場合があります。その場合は、マニュアル設定にして手動でフォーカスを合わせてください。

■ ズーム操作とフォーカスについて

フォーカスがマニュアル設定のとき、ズーム操作時にフォーカスがずれる場合があります。ズーム操作後、必要に応じてフォーカスを調整するか、フォーカスをオートに設定してください。フォーカスをマニュアル設定で使用する際は、フォーカス精度の高いテレ端でフォーカス位置を合わせてからズーミングしてください。(ただし、被写体までの距離が1.2 mよりも近い場合には、ワイド端でフォーカスがずれることがあります。)ワイド端でフォーカス調整を行った後にテレ端にズーミングすると、フォーカスがずれる場合があります。

■ 電源を入れたときのレンズ動作について

本機の電源を入れたとき、ズーム、フォーカス、アイリスが自動的に調整動作を行います。

■ 本機にはセーフモード機能があります

セーフモードは、本機の損傷を防止するための機能です。詳細については、取扱説明書(PDF)→「セーフモードについて」(→163ページ)を参照してください。

■ HDMIについて

本機はHDMI認証機器ですが、接続されるHDMI機器によってはまれに出画しない場合があります。

■ カラーバーについて

カラーバーは色位相調整用であり、バーの幅や位置が他機種と異なる場合があります。

■ H.264/H.265 特許プールライセンスについて

本製品は、AVC Patent Portfolio Licenseに基づきライセンスされており、以下に記載する行為にかかわるお客様の個人的かつ非営利目的の使用を除いてはライセンスされておりません。
(i) 画像情報をAVC規格に準拠して(以下、AVCビデオ)記録すること
(ii) 個人的活動に従事する消費者によって記録されたAVCビデオ、または、ライセンスを受けた提供者から入手したAVCビデオを再生すること
詳細についてはMPEG LA, LLCのWebサイト(<http://www.mpegla.com>)を参照してください。

■ PoE++ 給電について

本機は、IEEE 802.3btに準拠しています。PoE++給電時には、対応したイーサネットハブ、およびPoE++インジェクターをご使用ください。ソフト認証(LLDP)は、IEEE P802.3btに準拠していますが、ネットワーク機器の設定が必要となる場合があります。動作確認済みイーサネットハブ、およびPoE++インジェクターについては、販売店にお問い合わせください。

■ ケーブルの抜き差しは電源を切って

本機に電源スイッチはありません。ケーブルを抜き差しする場合には、ACアダプターの電源プラグを抜いて、あるいはPoE++給電装置の電源をOFFにしてください。

■ 使用しない場合は

使用しないときは電源を切ってください。使わなくなったら放置せず、必ず撤去してください。

■ 光学系部には触れないで

光学系部はカメラの“命”です。光学系には絶対に触れないでください。万一、ほこりがついた場合は、カメラ用のブロワーやレンズクリーニングペーパーで軽く清掃してください。

使用上のお願い（つづき）

■ 太陽光に向けない、レーザー光に向けない

太陽光・レーザー光などを長時間撮像すると、撮像素子を傷める原因となります。

■ 使用するパーソナルコンピューターについて

パーソナルコンピューターのモニター上に長時間同じ画像を表示すると、モニターに損傷を与える場合があります。スクリーンセーバーの使用をお勧めします。

■ IPアドレスの設定について

1台のカメラに対して、複数のパーソナルコンピューター上のIP簡単設定ソフトウェアを操作して、同時にIPアドレスを設定しないでください。

IPアドレスの設定がわからなくなる原因となります。

■ 消耗品について

次の部品は消耗品です。寿命時間を目安に交換してください。なお、寿命時間は、使用環境や使用条件により変わります。寿命時間は、35℃にて使用した場合の目安です。

- ・冷却ファン：約15000時間

交換が必要な場合は、お買い上げの販売店にご相談ください。

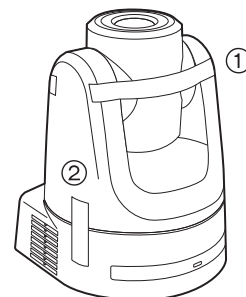
■ 廃棄のときは

本機のご使用を終え、廃棄されるときは環境保全のため、専門の業者に廃棄を依頼してください。

■ 輸送について

カメラ部が非常に回転しやすい構造のため、輸送時はカメラ部が回転しないように固定してから輸送してください。カメラ動作に不具合が発生する場合があります。

- ①レンズを上に向け、レンズ部とカメラヘッド部をテープで固定する。
- ②カメラヘッド部と台座を複数箇所テープで固定する。



■ 移動について

- ・持ち運ぶ場合、本機に強い衝撃を与えたり、落としたりしないようにご注意ください。
- ・移動するときは、接続ケーブル類をはずしてください。
- ・移動するときは、システム電源を切ってください。
- ・衝撃を与えないように緩衝材などで包んで移動させてください。
- ・本機に振動や衝撃を与えないようていねいにお取り扱いください。

■ 本製品に関するソフトウェア情報

本製品には、GNU General Public License(GPL)、ならびにGNU Lesser General Public License(LGPL)に基づきライセンスされるソフトウェアが含まれており、お客様は、これらのソフトウェアのソースコードの入手・改変・再配布の権利があることをお知らせいたします。

本製品には、MIT-Licenseに基づきライセンスされるソフトウェアが含まれています。

本製品には、The BSD Licenseに基づきライセンスされるソフトウェアが含まれています。

ソースコードの入手については、下記のWebサイトをご覧ください。

<https://panasonic.biz/cns/sav/>

なお、お客様が入手されたソースコードの内容等についてのお問い合わせは、ご遠慮ください。

個人情報の保護について

システムで撮影された本人が判別できる映像情報は、「個人情報の保護に関する法律」で定められた個人情報に該当します。*
法律にしたがって、映像情報を適正にお取り扱いください。

* 経済産業省「個人情報の保護に関する法律についての経済産業分野を対象とするガイドライン」における【個人情報に該当する事例】を参照してください。

ワイヤレスリモコン(別売品)について

本機は、別売のワイヤレスリモコン(品番: AW-RM50G)から遠隔操作することができます。

ワイヤレスリモコンは、以下の内容をご確認のうえご使用ください。

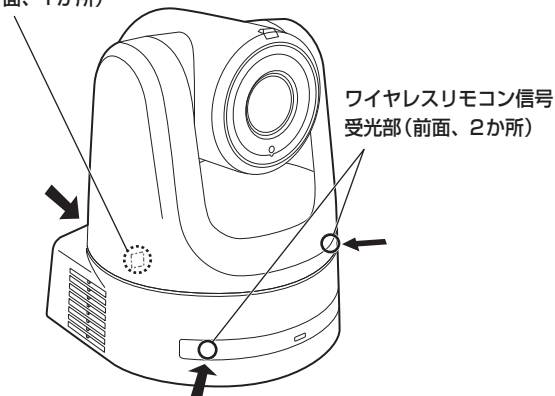
- 本機のワイヤレスリモコン信号受光部(前面/背面)に向けて10 m以内の場所でワイヤレスリモコンを操作してください。
- 右の<ワイヤレスリモコン信号受光部配置図>を参照してください。
- ワイヤレスリモコン信号の受光角度が大きくなると、受光距離が短くなります。
受光感度は、ワイヤレスリモコン信号受光部(前面/背面)それぞれの位置の正面から40°で約半分になります。
特に背面方向からの操作では、動作しにくくなる、もしくは動作しなくなることがあります。
- 背面よりワイヤレスリモコンで操作する場合には、飾りカバーを外してください。
- 本機を蛍光灯やプラズマモニターなどの近くに設置した場合や、太陽の光が当たる場合、それらの光の影響によってワイヤレスリモコンで操作できないことがあります。
必ず以下の方法で設置、使用してください。
 - ・蛍光灯やプラズマモニター、太陽などからの光がワイヤレスリモコン信号受光部に入らないようにする。
 - ・蛍光灯やプラズマモニターなどから離れた場所に設置する。
- ワイヤレスリモコンは、電池を抜いても約10分間は操作対象の選択(最後に押した<CAM1>～<CAM4>ボタン)を記憶していますが、さらに時間がたつと<CAM1>ボタンを押した状態にリセットされます。

<ワイヤレスリモコン信号受光部配置図>

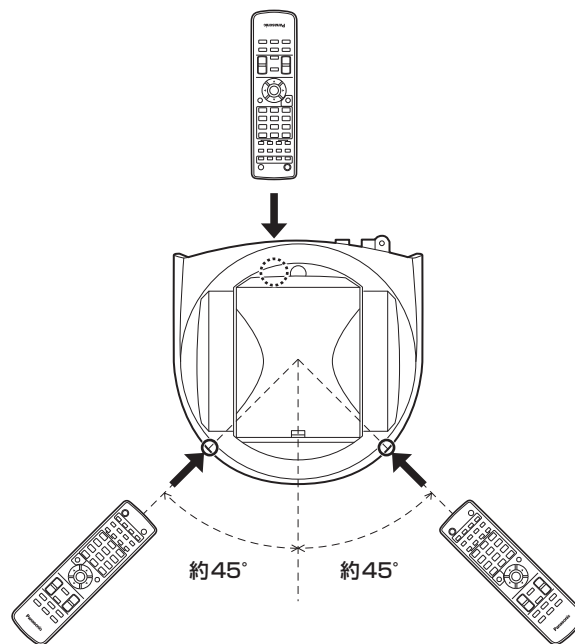
<NOTE>

- ・下図の矢印は、ワイヤレスリモコン信号の受光方向を示しています。

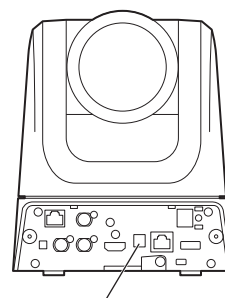
ワイヤレスリモコン信号
受光部(背面、1か所)



・天面図



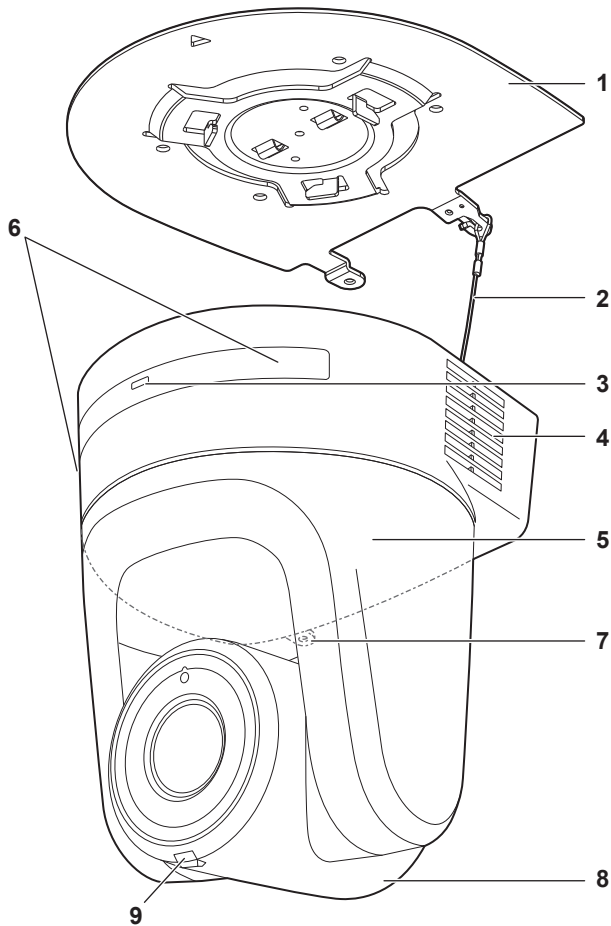
・背面図



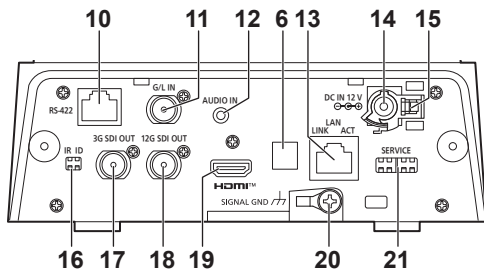
ワイヤレスリモコン信号受光部

各部の名前とはたらき

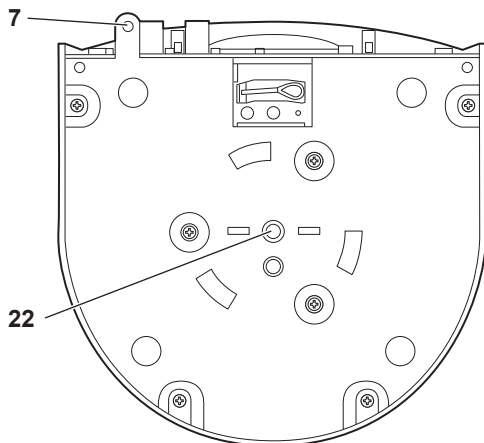
カメラ部



背面パネル



底面パネル



1. 設置面用取付金具 (付属品)

設置面に取り付けて、カメラ本体を取り付けます。

2. 落下防止ワイヤー

カメラ本体の底面にねじ止めしてあります。ワイヤーの輪の部分を取付金具のフック部に取り付けます。

3. 状態表示ランプ

本機の状態によって、次のように点灯します。

橙色	点灯	待機 (Standby) 状態
	2回点滅	電源ON時に、ワイヤレスリモコン (別売品) からリモコンIDが異なる信号を受信しているとき
緑色	点灯	電源ON時
	2回点滅	電源ON時に、ワイヤレスリモコン (別売品) からリモコンIDが一致する信号を受信しているとき
	高速で点滅	初期化処理が完了したとき
赤色	点灯	機器異常時
	低速で点滅	ファームウェアアップデート中
	高速で点滅	PoE++ソフトの認証エラーが発生したとき

4. 通風孔

通風孔をふさぐと故障の原因となります。通風孔周囲には十分な空間を確保してください。

5. パンヘッド部

左右方向に回転します。

6. ワイヤレスリモコン信号受光部

カメラ台座部の前面および後面の3か所にあります。

7. カメラ台座部固定用穴

カメラ台座部の底板にあります。

8. カメラヘッド部

上下方向に回転します。

9. タリーランプ

タリーランプ使用設定が「ON」に設定されている場合のみコントロールの制御で点灯/消灯します。タリーランプは赤色/緑色の2色あります。

各部の名前とはたらき (つづき)

10. RS-422 端子<RS-422>

外部機器から本機をシリアル制御する際に接続するRS-422端子 (RJ-45) です。接続には、以下のケーブルを使用してください。また、R-TALLY信号 (2-pin) をGND (1-pin) とショートすると、本機のカメラヘッド部にあるタリーランプ (赤色) を点灯させることができます。

(NOTE)

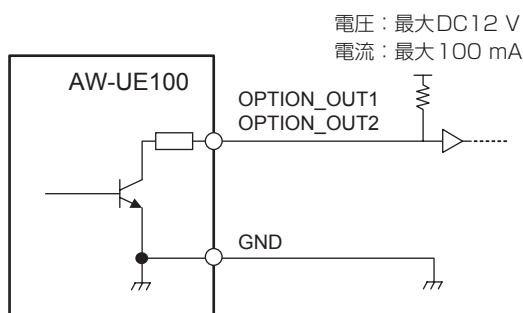
- RS-422 端子にはPoEケーブルを接続しないでください。
- R_TALLY_IN信号には電圧を加えないでください。
- メニュー設定により、本機で受信した赤タリー、緑タリーを7pin、8pinに出力することができます。出力は接点出力で、通常時は「OPEN」、出力時は「MAKE」になります。(取扱説明書 (PDF) → 「カメラメニュー項目」 → 「Output 5/5画面」 → 「External Output」)

LANケーブル*1 (カテゴリ5e以上、ストレートケーブル)
最大1000 m
*1 STP (Shielded Twisted Pair) をご使用ください。



ピン番号	信号名	ピン番号	信号名
1	GND	5	TXD+
2	R_TALLY_IN	6	RXD+
3	RXD-	7	OPTION_OUT1
4	TXD-	8	OPTION_OUT2

■ OPTION_OUT1、OPTION_OUT2 端子接続例



11. G/L IN 端子<G/L IN>

外部同期信号の入力端子です。

本機は、BBS (Black Burst Sync) および3値同期に対応しています。設定した映像フォーマットに適した信号を入力してください。

周波数：59.94 Hz、29.97 Hz

Format	外部同期信号入力フォーマット		
	3値同期		BBS
2160/59.94p	1080/59.94p	1080/59.94i	480/59.94i
2160/29.97p	1080/29.97p 1080/29.97PsF		
1080/59.94p	1080/59.94p		
1080/59.94i	—		
1080/29.97p	1080/29.97p 1080/29.97PsF		
1080/29.97PsF	1080/29.97p 1080/29.97PsF		
1080/23.98p over 59.94i	—		
720/59.94p	720/59.94p		

周波数：50 Hz、25 Hz

Format	外部同期信号入力フォーマット		
	3値同期		BBS
2160/50p	1080/50p	1080/50i	576/50i
2160/25p	1080/25p 1080/25PsF		
1080/50p	1080/50p		
1080/50i	—		
1080/25p	1080/25p 1080/25PsF		
1080/25PsF	1080/25p 1080/25PsF		
720/50p	720/50p		

周波数：24 Hz

Format	外部同期信号入力フォーマット	
	3値同期	
2160/24p	1080/24p	
1080/24p	1080/24PsF	

周波数：23.98 Hz

Format	外部同期信号入力フォーマット	
	3値同期	
2160/23.98p	1080/23.98p	
1080/23.98p	1080/23.98PsF	
1080/23.98PsF		

12. 音声入力端子<AUDIO IN>

外部音声 (マイク、ライン) の入力用端子です。

13. IP制御用LAN端子<LAN LINK/ACT>

外部機器から本機をIP制御する際に接続するLAN端子 (RJ-45) です。接続には、LANケーブル (カテゴリ5e以上、STP最大100 m) を使用してください。

14. DC IN 端子<12V ≡ IN ⊖ ⊕>

付属のACアダプターを接続し、DC 12 V を供給します。

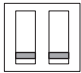
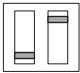
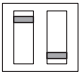
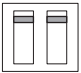
- ACアダプターについて
必ず付属のACアダプターをご使用ください。

15. ケーブル抜け止めクランプ

DC IN 端子に接続したケーブルをクランプして、ケーブル抜けを防止します。

各部の名前とはたらき (つづき)

16. IR IDスイッチ<IR ID>

CAM1	CAM2	CAM3	CAM4
IR ID	IR ID	IR ID	IR ID
			

ワイヤレスリモコン (別売品) のリモコンIDを選択します。(→47ページ)

IR IDスイッチの設定「CAM1」～「CAM4」が、ワイヤレスリモコンの<CAM1>～<CAM4>ボタンに対応しています。

17. 3G SDI OUT端子<3G SDI OUT>

SDI映像信号の出力端子です。出力信号フォーマットにより、3G-SDIまたは1.5G-SDI信号が出力されます。

18. 12G SDI OUT端子<12G SDI OUT>

SDI映像信号の出力端子です。出力フォーマットにより、12G-SDI、6G-SDI、3G-SDIまたは1.5G-SDI信号が出力されます。

19. HDMI端子<HDMI>

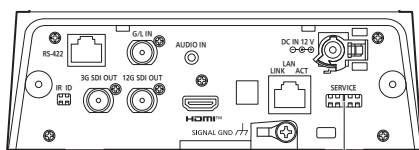
HDMI映像出力端子です。

20. 接地端子

コンセントのアース端子やアース棒などと接続して、接地を行ってください。(→27ページ)

21. サービススイッチ<SERVICE>

スイッチの設定は本機の電源を入れる前に行ってください。

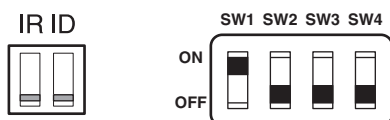


サービススイッチ

機能		工場出荷時の設定
SW1	初期化用SW (「初期化1」および「初期化2」の説明参照)	OFF
SW2	工場調整用のため、必ずOFF固定でお使いください。	OFF
SW3		OFF
SW4		OFF

初期化1

- Network接続時のユーザー認証設定およびホスト認証設定をリセットします。
(登録済みのユーザー情報(ID/パスワード)およびホスト情報(IPアドレス)をすべて削除します)
- IR IDスイッチおよびサービススイッチを以下の設定にした状態で、本機の電源を入れてください。

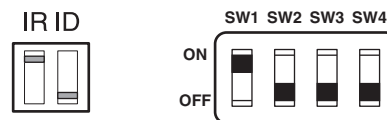


<NOTE>

- 初期化が終わると本機前面の状態表示ランプが緑色に点滅します。サービススイッチを元の状態(SW1～SW4をすべてOFF)に戻して、再起動を実施してください。

初期化2

- 本機を購入したときの状態にリセットします。(カメラメニューの設定値、およびNetwork設定値をすべてリセットします)
- IR IDスイッチおよびサービススイッチを以下の設定にした状態で、本機の電源を入れてください。



<NOTE>

- 初期化が終わると本機前面の状態表示ランプが緑色に点滅します。サービススイッチを元の状態(SW1～SW4をすべてOFF)に戻して、再起動を実施してください。

22. カメラ取り付け用ねじ穴

(ねじ：1/4-20UNC、ISO1222 (6.35 mm))

三脚などに固定する場合に、このねじ穴を使用します。

各部の名前とはたらき (つづき)

■ 各映像フォーマットの出力条件

Frequency	System Format	HDMI	12G SDI OUT	3G SDI OUT	NDI
59.94Hz	2160/59.94p	2160/59.94p* ¹ 1080/59.94p* ²	2160/59.94p* ¹ 1080/59.94p* ²	1080/59.94p* ² 1080/59.94i* ²	2160/59.94p* ³
	2160/29.97p	2160/29.97p* ⁴ 1080/29.97p	2160/29.97p* ⁴ 1080/29.97p	1080/29.97p	2160/29.97p* ⁵
	1080/59.94p	1080/59.94p	1080/59.94p	1080/59.94p 1080/59.94i	1080/59.94p
	1080/59.94i	1080/59.94i	1080/59.94i	1080/59.94i	1080/59.94p
	1080/29.97p	1080/29.97p	1080/29.97p	1080/29.97p	1080/29.97p
	1080/29.97PsF	1080/29.97p	1080/29.97PsF	1080/29.97PsF	1080/29.97p
	1080/23.98p over 59.94i	1080/23.98p over 59.94p	1080/23.98p over 59.94i	1080/23.98p over 59.94i	1080/23.98p over 59.94i
720/59.94p	720/59.94p	720/59.94p	720/59.94p	720/59.94p	720/59.94p
50Hz	2160/50p	2160/50p* ⁶ 1080/50p* ⁷	2160/50p* ⁶ 1080/50p* ⁷	1080/50p* ⁷ 1080/50i* ⁷	2160/50p* ⁸
	2160/25p	2160/25p* ⁹ 1080/25p	2160/25p* ⁹ 1080/25p	1080/25p	2160/25p* ¹⁰
	1080/50p	1080/50p	1080/50p	1080/50p 1080/50i	1080/50p
	1080/50i	1080/50i	1080/50i	1080/50i	1080/50p
	1080/25p	1080/25p	1080/25p	1080/25p	1080/25p
	1080/25PsF	1080/25p	1080/25PsF	1080/25PsF	1080/25p
	720/50p	720/50p	720/50p	720/50p	720/50p
24Hz	2160/24p	2160/24p* ¹¹ 1080/24p	2160/24p* ¹¹ 1080/24p	1080/24p	2160/24p* ¹²
	1080/24p	1080/24p	1080/24p	1080/24p	1080/24p
23.98Hz	2160/23.98p	2160/23.98p* ¹³ 1080/23.98p	2160/23.98p* ¹³ 1080/23.98p	1080/23.98p	2160/23.98p* ¹⁴
	1080/23.98p	1080/23.98p	1080/23.98p	1080/23.98p	1080/23.98p
	1080/23.98PsF	1080/23.98p	1080/23.98PsF	1080/23.98PsF	1080/23.98p

*¹ [UHD Crop]が[Crop(1080)]または[Crop(720)]のときは、2160/59.94pは選択できません。

*² [UHD Crop]が[Crop(720)]のときは、720/59.94pとなります。

*³ [UHD Crop]が[Crop(1080)]のときは1080/59.94pとなり、[Crop(720)]のときは720/59.94pとなります。

*⁴ [UHD Crop]が[Crop(1080)]のときは、2160/29.97pは選択できません。

*⁵ [UHD Crop]が[Crop(1080)]のときは、1080/29.97pとなります。

*⁶ [UHD Crop]が[Crop(1080)]または[Crop(720)]のときは、2160/50pは選択できません。

*⁷ [UHD Crop]が[Crop(720)]のときは、720/50pとなります。

*⁸ [UHD Crop]が[Crop(1080)]のときは1080/50pとなり、[Crop(720)]のときは720/50pとなります。

*⁹ [UHD Crop]が[Crop(1080)]のときは、2160/25pは選択できません。

*¹⁰ [UHD Crop]が[Crop(1080)]のときは、1080/25pとなります。

*¹¹ [UHD Crop]が[Crop(1080)]のときは、2160/24pは選択できません。

*¹² [UHD Crop]が[Crop(1080)]のときは、1080/24pとなります。

*¹³ [UHD Crop]が[Crop(1080)]のときは、2160/23.98pは選択できません。

*¹⁴ [UHD Crop]が[Crop(1080)]のときは、1080/23.98pとなります。

各部の名前とはたらき (つづき)

■ IP映像伝送出力 (多ch表示)

・「Streaming mode」が「H.265」のとき

設定	H.265(1)	H.265(2)	H.264(1)	H.264(2)	H.264(3)	H.264(4)	JPEG(1)	JPEG(2)	JPEG(3)
解像度	1920×1080 1280×720	1920×1080 1280×720 640×360	—	—	—	—	1920×1080 1280×720 640×360 320×180	640×360 320×180	640×360 320×180
フレームレート	システム周波数 59.94Hz	60fps 30fps	—	—	—	—	30fps 15fps 5fps 1fps	30fps 15fps 5fps 1fps	30fps 15fps 5fps 1fps
	システム周波数 50Hz	50fps 25fps	—	—	—	—	25fps 12.5fps 5fps 1fps	25fps 12.5fps 5fps 1fps	25fps 12.5fps 5fps 1fps
	システム周波数 29.97Hz	30fps	—	—	—	—	30fps 15fps 5fps 1fps	30fps 15fps 5fps 1fps	30fps 15fps 5fps 1fps
	システム周波数 25Hz	25fps	—	—	—	—	25fps 12.5fps 5fps 1fps	25fps 12.5fps 5fps 1fps	25fps 12.5fps 5fps 1fps
	システム周波数 24/23.98Hz	24fps	—	—	—	—	24fps 12fps 4fps 1fps	24fps 12fps 4fps 1fps	24fps 12fps 4fps 1fps

- ・ H.265の配信モード (Transmission priority) は選択できません。
- ・ システム周波数が24/23.98Hzの場合、H.265(1)、H.265(2)の解像度は1920×1080に限定されます。
- ・ システムフォーマットで設定されている解像度およびフレームレート以上の設定はできません。

・「Streaming mode」が「H.265(UHD)」のとき

設定	H.265(1)	H.265(2)	H.264(1)	H.264(2)	H.264(3)	H.264(4)	JPEG(1)	JPEG(2)	JPEG(3)
解像度	3840×2160	—	—	—	—	—	1920×1080 1280×720 640×360 320×180	640×360 320×180	640×360 320×180
フレームレート	システム周波数 59.94Hz	30fps	—	—	—	—	30fps 15fps 5fps 1fps	30fps 15fps 5fps 1fps	30fps 15fps 5fps 1fps
	システム周波数 50Hz	25fps	—	—	—	—	25fps 12.5fps 5fps 1fps	25fps 12.5fps 5fps 1fps	25fps 12.5fps 5fps 1fps
	システム周波数 29.97Hz	30fps	—	—	—	—	30fps 15fps 5fps 1fps	30fps 15fps 5fps 1fps	30fps 15fps 5fps 1fps
	システム周波数 25Hz	25fps	—	—	—	—	25fps 12.5fps 5fps 1fps	25fps 12.5fps 5fps 1fps	25fps 12.5fps 5fps 1fps
	システム周波数 24/23.98Hz	24fps	—	—	—	—	24fps 12fps 4fps 1fps	24fps 12fps 4fps 1fps	24fps 12fps 4fps 1fps

- ・ H.265(UHD)の配信モード (Transmission priority) は選択できません。

各部の名前とはたらき (つづき)

・「Streaming mode」が「H.264」のとき

設定	H.265(1)	H.265(2)	H.264(1)	H.264(2)	H.264(3)	H.264(4)	JPEG(1)	JPEG(2)	JPEG(3)
解像度	—	—	1920×1080 1280×720	1920×1080 1280×720 640×360 320×180	1280×720 640×360 320×180	1280×720 640×360 320×180	1920×1080 1280×720 640×360 320×180	640×360 320×180	640×360 320×180
フレームレート	システム周波数 59.94Hz	—	60fps 30fps 15fps 5fps	60fps 30fps 15fps 5fps	30fps 15fps 5fps	30fps 15fps 5fps	30fps 15fps 5fps 1fps	30fps 15fps 5fps 1fps	30fps 15fps 5fps 1fps
	システム周波数 50Hz	—	50fps 25fps 12.5fps 5fps	50fps 25fps 12.5fps 5fps	25fps 12.5fps 5fps	25fps 12.5fps 5fps	25fps 12.5fps 5fps 1fps	25fps 12.5fps 5fps 1fps	25fps 12.5fps 5fps 1fps
	システム周波数 29.97Hz	—	30fps 15fps 5fps	30fps 15fps 5fps	30fps 15fps 5fps	30fps 15fps 5fps	30fps 15fps 5fps 1fps	30fps 15fps 5fps 1fps	30fps 15fps 5fps 1fps
	システム周波数 25Hz	—	25fps 12.5fps 5fps	25fps 12.5fps 5fps	25fps 12.5fps 5fps	25fps 12.5fps 5fps	25fps 12.5fps 5fps 1fps	25fps 12.5fps 5fps 1fps	25fps 12.5fps 5fps 1fps
	システム周波数 24/23.98Hz	—	—	24fps	24fps	—	—	24fps 12fps 4fps 1fps	24fps 12fps 4fps 1fps

- ・ H.264の配信モード(Transmission priority)の選択は30fps以下に限定されます(24fpsは除く)。
- ・ システム周波数が24/23.98Hzの場合、H.264(1)、H.264(2)の解像度は1920×1080に限定されます。
- ・ システムフォーマットで設定されている解像度およびフレームレート以上の設定はできません。

・「Streaming mode」が「H.264(UHD)」のとき

設定	H.265(1)	H.265(2)	H.264(1)	H.264(2)	H.264(3)	H.264(4)	JPEG(1)	JPEG(2)	JPEG(3)	
解像度	—	—	3840×2160	—	—	—	1920×1080 1280×720 640×360 320×180	640×360 320×180	640×360 320×180	
フレームレート	システム周波数 59.94Hz	—	60fps 30fps	—	—	—	30fps 15fps 5fps 1fps	30fps 15fps 5fps 1fps	30fps 15fps 5fps 1fps	
	システム周波数 50Hz	—	50fps 25fps	—	—	—	25fps 12.5fps 5fps 1fps	25fps 12.5fps 5fps 1fps	25fps 12.5fps 5fps 1fps	
	システム周波数 29.97Hz	—	30fps	—	—	—	30fps 15fps 5fps 1fps	30fps 15fps 5fps 1fps	30fps 15fps 5fps 1fps	
	システム周波数 25Hz	—	—	25fps	—	—	—	25fps 12.5fps 5fps 1fps	25fps 12.5fps 5fps 1fps	25fps 12.5fps 5fps 1fps
	システム周波数 24/23.98Hz	—	—	24fps	—	—	—	24fps 12fps 4fps 1fps	24fps 12fps 4fps 1fps	24fps 12fps 4fps 1fps

- ・ H.264(UHD)の配信モード(Transmission priority)は選択できません。

各部の名前とはたらき (つづき)

・「Streaming mode」が「JPEG(UHD)」のとき

設定	H.265(1)	H.265(2)	H.264(1)	H.264(2)	H.264(3)	H.264(4)	JPEG(1)	JPEG(2)	JPEG(3)
解像度	—	—	1920×1080 1280×720	1920×1080 1280×720 640×360 320×180	1280×720 640×360 320×180	1280×720 640×360 320×180	3840×2160	—	—
フレームレート	システム周波数 59.94Hz	—	—	60fps 30fps 15fps 5fps	60fps 30fps 15fps 5fps	30fps 15fps 5fps	30fps 15fps 5fps	5fps 1fps	—
	システム周波数 50Hz	—	—	50fps 25fps 12.5fps 5fps	50fps 25fps 12.5fps 5fps	25fps 12.5fps 5fps	25fps 12.5fps 5fps	5fps 1fps	—
	システム周波数 29.97Hz	—	—	30fps 15fps 5fps	30fps 15fps 5fps	30fps 15fps 5fps	30fps 15fps 5fps	5fps 1fps	—
	システム周波数 25Hz	—	—	25fps 12.5fps 5fps	25fps 12.5fps 5fps	25fps 12.5fps 5fps	25fps 12.5fps 5fps	5fps 1fps	—
	システム周波数 24/23.98Hz	—	—	24fps	24fps	—	—	4fps 1fps	—

- ・ H.264の配信モード(Transmission priority)の選択は30fps以下に限定されます(24fpsは除く)。
- ・ システム周波数が24/23.98Hzの場合、H.264(1)、H.264(2)の解像度は1920×1080に限定されます。

・「Streaming mode」が「RTMP」のとき

設定	H.265(1)	H.265(2)	H.264(1)	H.264(2)	H.264(3)	H.264(4)	JPEG(1)	JPEG(2)	JPEG(3)
解像度	—	—	1920×1080 1280×720	—	—	—	1920×1080 1280×720 640×360 320×180	640×360 320×180	640×360 320×180
フレームレート	システム周波数 59.94Hz	—	—	60fps 30fps 15fps 5fps	—	—	30fps 15fps 5fps 1fps	30fps 15fps 5fps 1fps	30fps 15fps 5fps 1fps
	システム周波数 50Hz	—	—	50fps 25fps 12.5fps 5fps	—	—	25fps 12.5fps 5fps 1fps	25fps 12.5fps 5fps 1fps	25fps 12.5fps 5fps 1fps
	システム周波数 29.97Hz	—	—	30fps 15fps 5fps	—	—	30fps 15fps 5fps 1fps	30fps 15fps 5fps 1fps	30fps 15fps 5fps 1fps
	システム周波数 25Hz	—	—	25fps 12.5fps 5fps	—	—	25fps 12.5fps 5fps 1fps	25fps 12.5fps 5fps 1fps	25fps 12.5fps 5fps 1fps
	システム周波数 24/23.98Hz	—	—	24fps	—	—	24fps 12fps 4fps 1fps	24fps 12fps 4fps 1fps	24fps 12fps 4fps 1fps

- ・ H.264の配信モード(Transmission priority)の選択は30fps以下に限定されます(24fpsは除く)。
- ・ システム周波数が24/23.98Hzの場合、H.264(1)、H.264(2)の解像度は1920×1080に限定されます。
- ・ システムフォーマットで設定されている解像度およびフレームレート以上の設定はできません。

各部の名前とはたらき (つづき)

・「Streaming mode」が「RTMP(UHD)」のとき

設定	H.265(1)	H.265(2)	H.264(1)	H.264(2)	H.264(3)	H.264(4)	JPEG(1)	JPEG(2)	JPEG(3)
解像度	—	—	3840×2160	—	—	—	1920×1080 1280×720 640×360 320×180	640×360 320×180	640×360 320×180
フレームレート	システム周波数 59.94Hz	—	60fps 30fps	—	—	—	30fps 15fps 5fps 1fps	30fps 15fps 5fps 1fps	30fps 15fps 5fps 1fps
	システム周波数 50Hz	—	50fps 25fps	—	—	—	25fps 12.5fps 5fps 1fps	25fps 12.5fps 5fps 1fps	25fps 12.5fps 5fps 1fps
	システム周波数 29.97Hz	—	30fps	—	—	—	30fps 15fps 5fps 1fps	30fps 15fps 5fps 1fps	30fps 15fps 5fps 1fps
	システム周波数 25Hz	—	25fps	—	—	—	25fps 12.5fps 5fps 1fps	25fps 12.5fps 5fps 1fps	25fps 12.5fps 5fps 1fps
	システム周波数 24/23.98Hz	—	—	24fps	—	—	24fps 12fps 4fps 1fps	24fps 12fps 4fps 1fps	24fps 12fps 4fps 1fps

・ RTMP(UHD)の配信モード(Transmission priority)は選択できません。

・「Streaming mode」が「SRT(H.265)」のとき

設定	H.265(1)	H.265(2)	H.264(1)	H.264(2)	H.264(3)	H.264(4)	JPEG(1)	JPEG(2)	JPEG(3)
解像度	1920×1080 1280×720	—	—	—	—	—	1920×1080 1280×720 640×360 320×180	640×360 320×180	640×360 320×180
フレームレート	システム周波数 59.94Hz	60fps 30fps	—	—	—	—	30fps 15fps 5fps 1fps	30fps 15fps 5fps 1fps	30fps 15fps 5fps 1fps
	システム周波数 50Hz	50fps 25fps	—	—	—	—	25fps 12.5fps 5fps 1fps	25fps 12.5fps 5fps 1fps	25fps 12.5fps 5fps 1fps
	システム周波数 29.97Hz	30fps	—	—	—	—	30fps 15fps 5fps 1fps	30fps 15fps 5fps 1fps	30fps 15fps 5fps 1fps
	システム周波数 25Hz	25fps	—	—	—	—	25fps 12.5fps 5fps 1fps	25fps 12.5fps 5fps 1fps	25fps 12.5fps 5fps 1fps
	システム周波数 24/23.98Hz	—	—	—	—	—	—	—	—

・ SRT(H.265)の配信モード(Transmission priority)は選択できません。

・ システム周波数が24/23.98Hzの場合、SRT(H.265)モードは選択できません。

・ システムフォーマットで設定されている解像度およびフレームレート以上の設定はできません。

各部の名前とはたらき (つづき)

・「Streaming mode」が「SRT(H.265 UHD)」のとき

設定	H.265(1)	H.265(2)	H.264(1)	H.264(2)	H.264(3)	H.264(4)	JPEG(1)	JPEG(2)	JPEG(3)
解像度	3840×2160	—	—	—	—	—	1920×1080 1280×720 640×360 320×180	640×360 320×180	640×360 320×180
フレームレート	システム周波数 59.94Hz	30fps	—	—	—	—	30fps 15fps 5fps 1fps	30fps 15fps 5fps 1fps	30fps 15fps 5fps 1fps
	システム周波数 50Hz	25fps	—	—	—	—	25fps 12.5fps 5fps 1fps	25fps 12.5fps 5fps 1fps	25fps 12.5fps 5fps 1fps
	システム周波数 29.97Hz	30fps	—	—	—	—	30fps 15fps 5fps 1fps	30fps 15fps 5fps 1fps	30fps 15fps 5fps 1fps
	システム周波数 25Hz	25fps	—	—	—	—	25fps 12.5fps 5fps 1fps	25fps 12.5fps 5fps 1fps	25fps 12.5fps 5fps 1fps
	システム周波数 24/23.98Hz	—	—	—	—	—	—	—	—

- ・ SRT(H.265 UHD)の配信モード(Transmission priority)は選択できません。
- ・ システム周波数が24/23.98Hzの場合、SRT(H.265 UHD)モードは選択できません。

・「Streaming mode」が「SRT(H.264)」のとき

設定	H.265(1)	H.265(2)	H.264(1)	H.264(2)	H.264(3)	H.264(4)	JPEG(1)	JPEG(2)	JPEG(3)
解像度	—	—	1920×1080 1280×720	—	—	—	1920×1080 1280×720 640×360 320×180	640×360 320×180	640×360 320×180
フレームレート	システム周波数 59.94Hz	—	60fps 30fps 15fps 5fps	—	—	—	30fps 15fps 5fps 1fps	30fps 15fps 5fps 1fps	30fps 15fps 5fps 1fps
	システム周波数 50Hz	—	50fps 25fps 12.5fps 5fps	—	—	—	25fps 12.5fps 5fps 1fps	25fps 12.5fps 5fps 1fps	25fps 12.5fps 5fps 1fps
	システム周波数 29.97Hz	—	30fps 15fps 5fps	—	—	—	30fps 15fps 5fps 1fps	30fps 15fps 5fps 1fps	30fps 15fps 5fps 1fps
	システム周波数 25Hz	—	25fps 12.5fps 5fps	—	—	—	25fps 12.5fps 5fps 1fps	25fps 12.5fps 5fps 1fps	25fps 12.5fps 5fps 1fps
	システム周波数 24/23.98Hz	—	—	—	—	—	—	—	—

- ・ SRT(H.264)の配信モード(Transmission priority)の選択は30fps以下に限定されます(24fpsは除く)。
- ・ システム周波数が24/23.98Hzの場合、SRT(H.264)モードは選択できません。
- ・ システムフォーマットで設定されている解像度およびフレームレート以上の設定はできません。

各部の名前とはたらき (つづき)

・「Streaming mode」が「SRT(H.264 UHD)」のとき

設定	H.265(1)	H.265(2)	H.264(1)	H.264(2)	H.264(3)	H.264(4)	JPEG(1)	JPEG(2)	JPEG(3)
解像度	—	—	3840×2160	—	—	—	1920×1080 1280×720 640×360 320×180	640×360 320×180	640×360 320×180
フレームレート	システム周波数 59.94Hz	—	60fps 30fps	—	—	—	30fps 15fps 5fps 1fps	30fps 15fps 5fps 1fps	30fps 15fps 5fps 1fps
	システム周波数 50Hz	—	50fps 25fps	—	—	—	25fps 12.5fps 5fps 1fps	25fps 12.5fps 5fps 1fps	25fps 12.5fps 5fps 1fps
	システム周波数 29.97Hz	—	30fps	—	—	—	30fps 15fps 5fps 1fps	30fps 15fps 5fps 1fps	30fps 15fps 5fps 1fps
	システム周波数 25Hz	—	—	25fps	—	—	25fps 12.5fps 5fps 1fps	25fps 12.5fps 5fps 1fps	25fps 12.5fps 5fps 1fps
	システム周波数 24/23.98Hz	—	—	—	—	—	—	—	—

- ・ SRT(H.264 UHD)の配信モード(Transmission priority)は選択できません。
- ・ システム周波数が24/23.98Hzの場合、SRT(H.264 UHD)モードは選択できません。

・「Streaming mode」が「NDI|HX」のとき

設定	NDI HX	JPEG(1)
解像度	1920×1080 1280×720	1280×720 640×360 320×180
フレームレート	システム周波数 59.94Hz	60fps 30fps 15fps 5fps
	システム周波数 50Hz	50fps 25fps 12.5fps 5fps
	システム周波数 29.97Hz	30fps 15fps 5fps
	システム周波数 25Hz	25fps 12.5fps 5fps

- ・ 24/23.98Hzのときは、NDI|HXモードを選択できません。
- ・ 配信モード(Transmission priority)は選択できません。
- ・ システムフォーマットで設定されている解像度およびフレームレート以上の設定はできません。

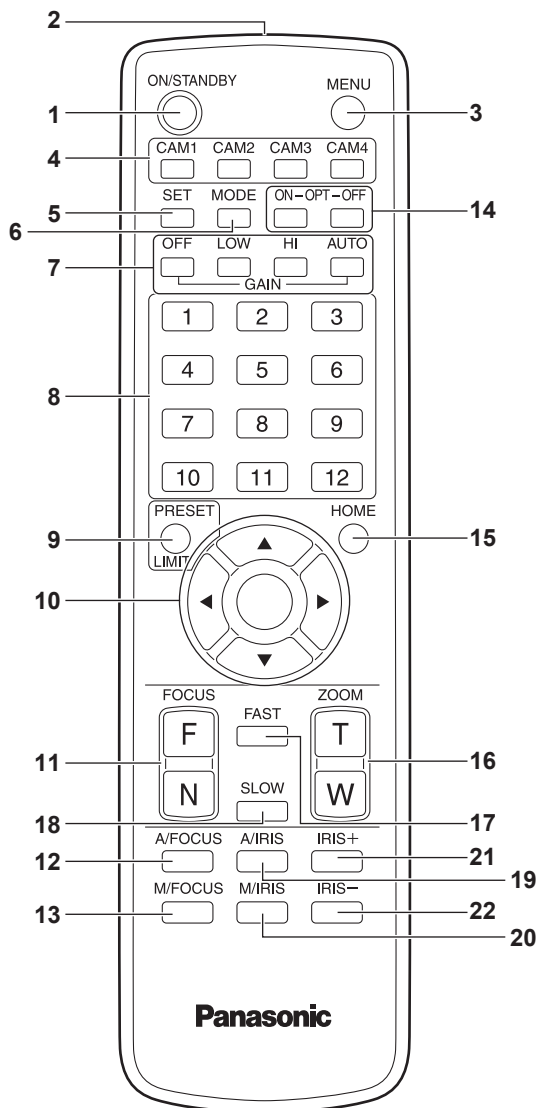
各部の名前とはたらき (つづき)

- ・「Streaming mode」が「High bandwidth NDI」のとき

設定	H.265(1)	H.265(2)	H.264(1)	H.264(2)	H.264(3)	H.264(4)	JPEG(1)	JPEG(2)	JPEG(3)
解像度	—	—	—	—	—	—	1920×1080 1280×720 640×360 320×180	—	—
フレームレート	システム周波数 59.94Hz	—	—	—	—	—	30fps 15fps 5fps 1fps	—	—
	システム周波数 50Hz	—	—	—	—	—	25fps 12.5fps 5fps 1fps	—	—
	システム周波数 29.97Hz	—	—	—	—	—	30fps 15fps 5fps 1fps	—	—
	システム周波数 25Hz	—	—	—	—	—	25fps 12.5fps 5fps 1fps	—	—
	システム周波数 24/23.98Hz	—	—	—	—	—	24fps 12fps 4fps 1fps	—	—

- ・ システムフォーマットで設定されている解像度およびフレームレート以上の設定はできません。

ワイヤレスリモコン: AW-RM50G (別売品)



1.ON/STANDBY ボタン<ON/STANDBY>

2秒間押すごとに、本機の電源ONと待機状態(Standby)を切り替えます。

2.信号発信部

3.MENU ボタン<MENU>

2秒間押すごとに、本機のカメラメニューの表示とカメラメニューの終了を切り替えます。

カメラメニューを表示中に、このボタンを短く(約2秒未満)押すと、設定変更をキャンセルします。

また、このボタンとPRESET、LIMITボタン<PRESET/LIMIT>、パン・チルトボタン<▲> <▼> <◀> <▶>の操作で、パン・チルトの可動範囲の制限(リミッター)の設定と解除を行います。

詳しくは、取扱説明書(PDF)→「リミッターの設定と解除」を参照してください。

4.CAM1～CAM4 ボタン

<CAM1> <CAM2> <CAM3> <CAM4>

操作する本機を選択します。

一度選択すると、以後は選択した本機に対して操作が可能になります。

5.SET ボタン<SET>

ホワイトバランス調整で「AWB A」メモリーまたは「AWB B」メモリーを選択しているとき、このボタンを約2秒間押すと、ブラックバランスを自動調整して、選択中のメモリーに登録します。

このボタンを約2秒未満で押すと、ホワイトバランスを自動調整します。

6.MODE ボタン<MODE>

本機から出力する映像信号を切り替えます。

このボタンを押すごとに、カラーバー信号とカメラ映像の信号が切り替わります。

<NOTE>

- [Audio]の設定が[On]の場合、カラーバーを表示しているときにテストサウンド(1 kHz)を出力します。外部機器の音量にご注意ください。

7.GAIN ボタン<OFF> <LOW> <HI> <AUTO>

ゲインを設定します。

<OFF>、<LOW>、<HI> ボタンで、ゲインアップを3段階で設定できます。

<LOW>は9 dB、<HI>は18 dBに設定されます。

また、<AUTO> ボタンを押すとAGC機能が動作し、光量によりゲインが自動で調整されます。

AGC機能の最大ゲインは、カメラメニューで設定できます。

8.プリセットメモリー呼び出しボタン<1>～<12>

本機のプリセットメモリーNo.1～No.12に登録されている、本機の向きなどの情報を読み出し、再現します。

ワイヤレスリモコンからプリセットメモリーNo.13以上を読み出すことはできません。

9.PRESET、LIMIT ボタン<PRESET/LIMIT>

プリセットメモリーの登録やリミッターの設定・解除をします。

このボタンを押しながらプリセットメモリー呼び出しボタンを押すと、現在の向きなどの情報を登録します。

プリセットメモリー呼び出しボタンの<1>～<12>は、本機のプリセットメモリーNo.1～No.12に対応しています。

また、このボタンとMENUボタン<MENU>、パン・チルトボタン<▲> <▼> <◀> <▶>の操作で、パン・チルトの可動範囲の制限(リミッター)の設定と解除を行います。

詳しくは、取扱説明書(PDF)→「リミッターの設定と解除」を参照してください。

10.パン・チルトボタン/メニュー操作ボタン

<▲> <▼> <◀> <▶> <○>

1) 本機の向きを変えます。

<▲> <▼> ボタンで上下方向(チルト)、<◀> <▶> ボタンで左右方向(パン)に動きます。

このとき<○> ボタンは、機能しません。

<▲>または<▼> ボタンと、<◀>または<▶> ボタンを同時に押すと、斜め方向に動きます。

2) 本機がカメラメニューを表示しているときは、メニュー操作を行います。

<▲> <▼> (<◀> <▶>) ボタンで項目の選択を行います。

選択した項目にサブメニューがあるときは、<○> ボタンを押すと、サブメニューが表示されます。

最下層の設定画面で、任意の項目にカーソルを合わせて<○> ボタンを押すと、選択した項目の設定値が点滅します。

<▲> <▼> (<◀> <▶>) ボタンで設定値の変更を行った後<○> ボタンを押すと、点滅が止まり設定が確定されます。

通常のメニュー項目は、点滅表示状態で設定値を変更すると、すぐに設定が反映されます。

また、点滅表示状態でMENUボタン<MENU>を短く(約2秒未満)押すと、変更がキャンセルされ変更前の設定に戻ります。

<NOTE>

- 誤動作を防止するため、一部のメニュー項目([Scene]、[Format]、[Frequency])では、点滅表示状態で設定値を変更しても、すぐには設定が反映されません。

<○> ボタンを押して点滅が止まり設定が確定された時点で反映されます。

- 一部のメニュー項目では、設定を確定する前に確認画面が表示されます。

11.FOCUS ボタン<F> <N>

レンズのフォーカスがマニュアル設定のとき、手でレンズのフォーカスを調整します。

<F> ボタンで遠く(Far)へ、<N> ボタンで近く(Near)へフォーカスを調整します。

各部の名前とはたらき (つづき)

12. A/FOCUS ボタン<A/FOCUS>

レンズのフォーカスを自動で調整するように設定します。

13. M/FOCUS ボタン<M/FOCUS>

レンズのフォーカスをマニュアルで調整するように設定します。
調整は、FOCUS ボタン (<F>、<N>) で行います。

14. OPT ボタン<ON> <OFF>

ナイトモードのON/OFFを切り替えます。

〈NOTE〉

- ・ナイトモード時、映像出力は白黒となります。また、レンズ絞りは強制的に開放となります。
- ・ナイトモードでは、ホワイトバランス調整はできません。
- ・ナイトモードでは、NDフィルターの切り替えはできません。

15. HOME ボタン<HOME>

2秒間押しすると、本機の向き (パン・チルト) を基準位置に戻します。

16. ZOOM ボタン<T> <W>

レンズのズームを調整します。
<T> ボタンで望遠 (Tele) へ、<W> ボタンで広角 (Wide) へレンズのズームを調整します。

17. FAST ボタン<FAST>

パン・チルト、ズーム、フォーカスの各動作速度を、高速側に切り替えます。

短押しで通常の高速度動作、長押しすると、速度をさらに高速に設定することができます。短押しで通常の高速度動作に戻ります。

〈NOTE〉

- ・プリセットメモリーを呼び出したときのパン・チルトの動作速度は、カメラメニューの「Preset Speed」項目で変更できます。

18. SLOW ボタン<SLOW>

パン・チルト、ズーム、フォーカスの各動作速度を、低速側に切り替えます。

短押しで通常の低速動作、長押しすると、速度をさらに低速に設定することができます。短押しで通常の低速動作に戻ります。

19. A/IRIS ボタン<A/IRIS>

レンズのアイリスを光量に合わせて自動で調整するように設定します。

20. M/IRIS ボタン<M/IRIS>

レンズのアイリスをマニュアルで調整するように設定します。
調整は、<IRIS +> ボタンと<IRIS -> ボタンで行います。

21. IRIS + ボタン<IRIS +>

レンズのアイリスを開く方へ調整します。

22. IRIS - ボタン<IRIS ->

レンズのアイリスを閉じる方へ調整します。

リモコンIDの設定

ワイヤレスリモコン (別売品) で、本機を最大4台まで操作することができます。

ワイヤレスリモコンの<CAM1> ~ <CAM4> ボタンのどのボタンを押したときに、どの本機を選択するかを設定します。

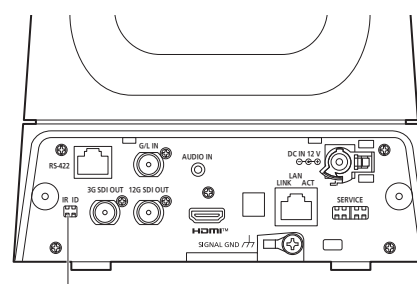
- ・ワイヤレスリモコンから複数の本機を使用する場合は、それぞれ異なるリモコンIDに設定してください。
- ・本機を1台で使用する場合は、特に変更の必要がなければ、リモコンIDを「CAM1」に設定してください。

■ 設定方法

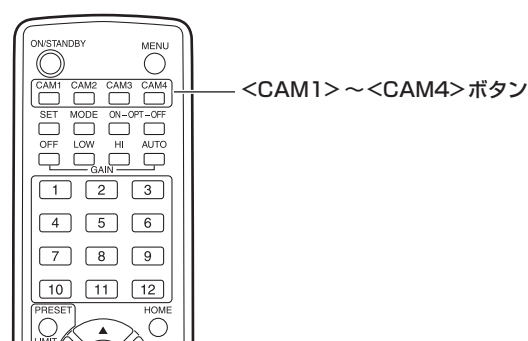
本機背面のIR IDスイッチを操作して、リモコンID「CAM1」~「CAM4」を選択します。(→37ページ)

IR IDスイッチの設定「CAM1」~「CAM4」がワイヤレスリモコンの<CAM1> ~ <CAM4> ボタンに対応しています。

(出荷時は、「CAM1」に設定されています。)



IR IDスイッチ



ネットワークの設定を行う

IP簡単設定ソフトウェアを使用して本機の設定を行う

本機のネットワークに関する設定は、IP簡単設定ソフトウェアを使って行うことができます。

IP簡単設定ソフトウェア(EasyIPSetup.exe)は、以下のWebサイトからダウンロードして入手することができます。

日本語 : <https://panasonic.biz/cns/sav/>

英語 : <https://pro-av.panasonic.net/>

本機を複数台設定する場合は、カメラごとに行う必要があります。

IP簡単設定ソフトウェアを使って設定できない場合は、設定メニューのネットワーク設定画面[Network]で個別に本機とパーソナルコンピュータの設定を行います。(取扱説明書(PDF)→「Web画面からの設定」→「ネットワーク設定画面[Network]」)

(NOTE)

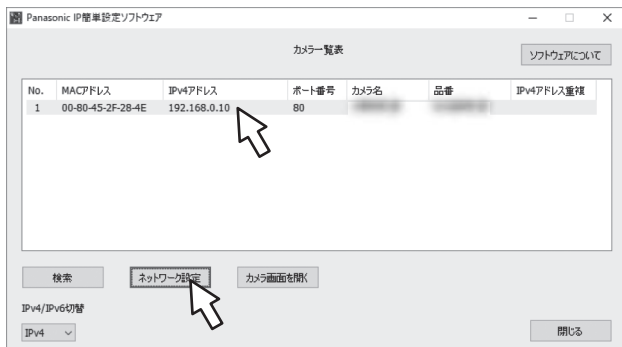
- ネットワークの設定後、同じネットワーク内に存在する他の機器とIPアドレスが重複すると、正しく動作しません。IPアドレスが重複しないように設定してください。
- 1台のカメラに対して複数のIP簡単設定ソフトウェアから同時にネットワークの設定を行わないでください。また、リモートカメラコントローラーAW-RP150またはAW-RP60の「自動IP設定」の操作を同時に行わないでください。IPアドレスの設定がわからなくなる原因になります。
- IP簡単設定ソフトウェアは、セキュリティ強化のため、電源投入後、約20分以上経過すると対象カメラのネットワーク設定ができなくなります。(取扱説明書(PDF)→「Web画面からの設定」→「ネットワーク設定画面[Network]」→「Common(IPv6/IPv4共通)」→「Easy IP Setup accommodate period」)
- IP簡単設定ソフトウェアは、ルーターを経由した異なるサブネットからは使用できません。
- IP簡単設定ソフトウェアはVer.4.25R00以降をご利用ください。

1.IP簡単設定ソフトウェアを起動する

2.[検索]ボタンを押す



3.設定するカメラのMACアドレス/IPv4アドレスをクリックし、[ネットワーク設定]ボタンをクリックする



(NOTE)

- DHCPサーバーを使用している場合、本機に割り振られたIPアドレスは、IP簡単設定ソフトウェアの[検索]ボタンをクリックすると確認できます。
- IPアドレスが重複している場合、該当するカメラの[IPv4アドレス重複]欄に、重複するカメラNo.が表示されます。
- [カメラ画面を開く]ボタンをクリックすると、選択したカメラのLive画面が表示されます。
- 本機は、IPv4/IPv6切り替え機能に対応しています。

4.ネットワークの各項目を入力し、[保存]ボタンをクリックする



(NOTE)

- DHCPサーバーを使用している場合、IP簡単設定ソフトウェアの[DNS]を[Auto]に設定することができます。
- [保存]ボタンをクリック後、本機への設定が完了するまで約1分かかります。設定が完了する前にACアダプターやLANケーブルを抜くと、設定内容が無効になります。再度設定をやり直してください。
- ファイアウォール(ソフト含む)を導入している場合、UDPの全ポートに対してアクセスを許可してください。

IP簡単設定ソフトウェアVersion.2を使用して本機の設定を行う

本機のネットワークに関する設定は、IP簡単設定ソフトウェアVersion.2を使って行うことができます。

IP簡単設定ソフトウェアVersion.2(EasyIPSetupV2.exe)は以下のWebサイトからダウンロードして入手することができます。

日本語 : <https://panasonic.biz/cns/sav/>

英語 : <https://pro-av.panasonic.net/>

IP簡単設定ソフトウェアVersion.2を使って設定できない場合は、設定メニューのネットワーク設定画面[Network]で個別に本機とパーソナルコンピュータの設定を行います。(取扱説明書(PDF)→「Web画面からの設定」→「ネットワーク設定画面[Network]」)

(NOTE)

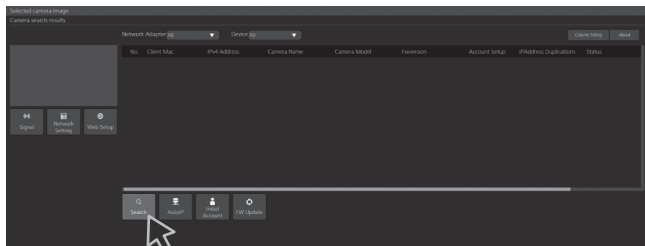
- ネットワークの設定後、同じネットワーク内に存在する他の機器とIPアドレスが重複すると、正しく動作しません。IPアドレスが重複しないように設定してください。
- 1台のカメラに対して複数のIP簡単設定ソフトウェアVersion.2から同時にネットワークの設定を行わないでください。また、リモートカメラコントローラーAW-RP150またはAW-RP60の「自動IP設定」の操作を同時に行わないでください。IPアドレスの設定がわからなくなる原因になります。
- IP簡単設定ソフトウェアVersion.2は、セキュリティ強化のため、電源投入後、約20分以上経過すると対象カメラのネットワーク設定ができなくなります。(取扱説明書(PDF)→「Web画面からの設定」→「ネットワーク設定画面[Network]」→「Common(IPv6/IPv4共通)」→「Easy IP Setup accommodate period」)
- IP簡単設定ソフトウェアVersion.2は、ルーターを経由した異なるサブネットからは使用できません。

ネットワークの設定を行う (つづき)

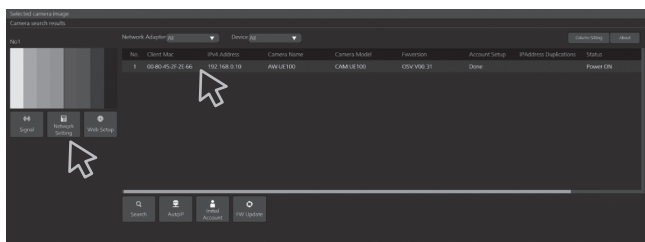
■ ネットワーク設定

1.IP簡単設定ソフトウェアVersion.2を起動する

2.[Search] ボタンを押す



3.設定するカメラをクリックし、[Network Setting] ボタンをクリックする



<NOTE>

- DHCPサーバーを使用している場合、本機に割り振られたIPアドレスは、IP簡単設定ソフトウェア Version.2の[Search]ボタンをクリックすると確認できます。
- IPアドレスが重複している場合、該当するカメラの[IP Address Duplications]欄に、重複するカメラNo.が表示されます。
- [Web setup]ボタンをクリックすると、選択したカメラのLive画面が表示されます。
- 本機は、IPv4/IPv6切り替え機能に対応しています。

4.ネットワークの各項目を入力し、[OK] ボタンをクリックする

Network Setting

CameraName: AW-UE100
Port No: 80

IPv4 Network: DHCP On Off

IP address(IPv4): 192.168.0.10
Subnet Mask: 255.255.255.0
Default Gateway: 192.168.0.1

DNS: Auto Manual

Primary server address:
Secondary server address:

IPv6 Network: Manual On Off

IP address(IPv6):
Default Gateway:

DHCPv6: On Off

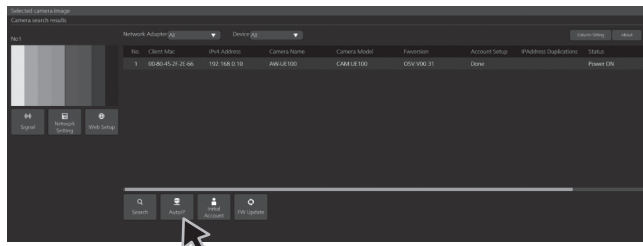
DNS:
Primary server address:
Secondary server address:

Restart the camera wait...

■ IPアドレスの自動割り当て

1.IP簡単設定ソフトウェアVersion.2を起動する

2.[Auto IP] ボタンを押す



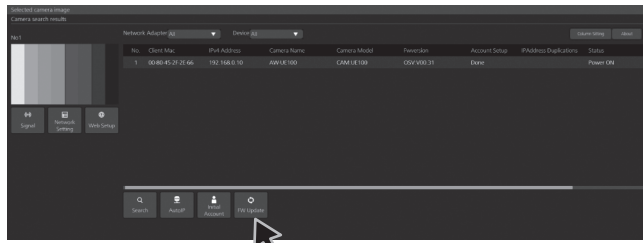
<NOTE>

- 本機能を使用した場合、同一ネットワーク内に接続されているリモートカメラのIPアドレスが自動で割り当てられるため、手動で設定したネットワーク設定が上書きされるのでご注意ください。

■ ファームウェアアップデート

1.IP簡単設定ソフトウェアVersion.2を起動する

2.[FW Update] ボタンを押す

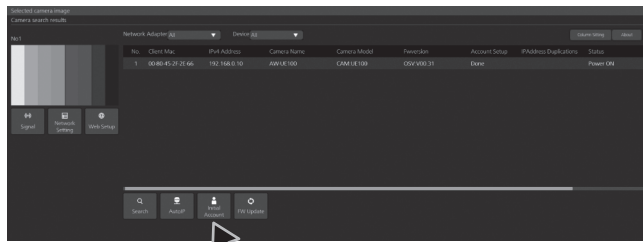


3.表示されたリストの中からファームウェアアップデートを行う端末を選択し、[OK] ボタンを押す

■ ユーザーアカウント登録

1.IP簡単設定ソフトウェアVersion.2を起動する

2.[Initial Account] ボタンを押す



3.ユーザーを登録するカメラを選択し、アカウント名およびパスワードを入力した後に[OK] ボタンを押す

■ ネットワークインターフェースの選択

1.IP簡単設定ソフトウェアVersion.2を起動する

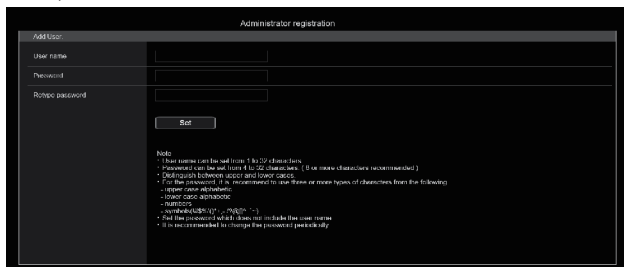
2.Network Adaptorのプルダウンメニューから、カメラを検出するネットワークアダプターを選択する

ネットワークの設定を行う (つづき)

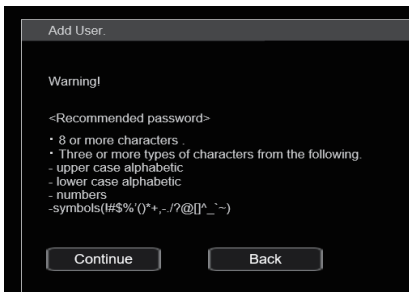
初期アカウントを設定する

1. 初期アカウントを設定する

初期状態でWeb画面を表示する場合、初期アカウント設定画面が表示されます。
ユーザー名とパスワードを設定してください。(取扱説明書(PDF)→「Web画面の表示」→「パーソナルコンピュータによるWeb画面の表示」)

**<NOTE>**

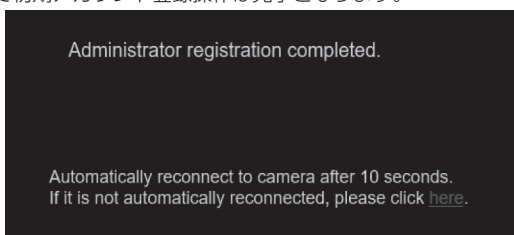
- 第三者に容易に推測されやすい文字列は設定しないでください。
- パスワードは定期的に変更してください。
- パスワードは下記4つの文字種類から少なくとも3つを含めて8文字以上で設定してください。
アルファベット大文字
アルファベット小文字
数字
特殊記号 (! # \$ % ' () + , . - / = ? @ [] ^ _ ` { } ~)
- 上記ポリシーを守らないパスワードを設定する場合、設置環境などのセキュリティ上のリスクを十分考慮したうえ、使用者の責任のもと運用してください。
- 設定したパスワードが推奨設定ポリシーに反する場合は、警告が表示されます。パスワードを変更する場合は[Back]ボタンをクリックして再度パスワードを設定してください。
セキュリティリスクを理解の上、設定を継続する場合は[Continue]をクリックして設定を完了してください。
- 設定したアカウント情報を忘れた場合、サービススイッチの初期化用SWを使用してネットワーク接続用のユーザー情報をリセットしてください。(→37ページ)



2. 初期アカウントの登録完了

初期アカウントの登録が完了後、以下のような登録完了画面が表示されます。
完了画面表示後10秒程度経過すると自動でライブ画面[Live]が表示されます。10秒以上経過してもライブ画面[Live]に移行しない場合は、「please click here」のリンクからライブ画面[Live]に手動で移動してください。

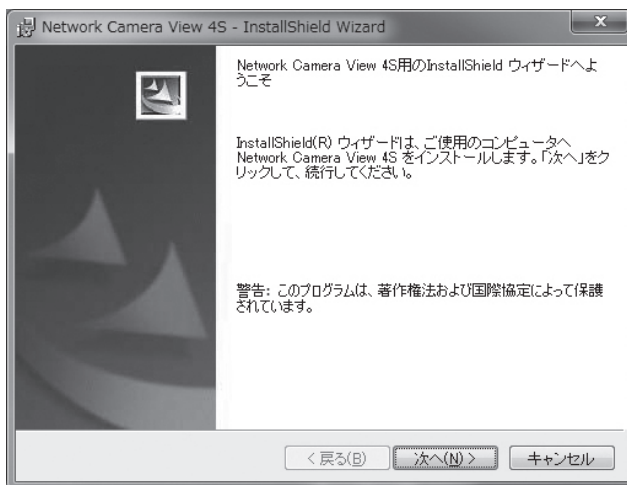
以上で初期アカウント登録操作は完了となります。

**<NOTE>**

- AW-RP150またはAW-RP60とネットワーク接続する場合、初期アカウント設定が必要です。
初期アカウントが未設定の場合、AW-RP150またはAW-RP60から本機を認識することは可能ですが、制御はできません。

表示用プラグインソフトウェアをインストールする

本機のIP映像をWindows Internet Explorer 11で表示するには、表示用プラグインソフトウェア「Network Camera View 4S」(ActiveX®)をインストールする必要があります。
表示用プラグインソフトウェアは、本機から直接インストールしてください。

**<NOTE>**

- お買い上げ時は、[Automatic installation of viewer software]が[On]に設定されており、本機から直接インストールすることができます。Webブラウザの情報バーにメッセージが表示される場合は、60ページを参照してください。
- 最初にパーソナルコンピュータからライブ画面[Live]を表示すると、表示用プラグインソフトウェア(ActiveX)のインストール画面が表示されます。画面の指示に従ってインストールしてください。(Windows Internet Explorer 11使用時のみ)
- 表示用プラグインソフトウェア(ActiveX)のインストールが完了しても、画面を切り替えるたびにインストール画面が表示される場合は、パーソナルコンピュータを再起動してください。
- 表示用プラグインソフトウェアは、パーソナルコンピュータごとにライセンスが必要です。表示用プラグインソフトウェアを自動インストールした回数は、取扱説明書(PDF)→「Web画面からの設定」→「メンテナンス画面[Maintenance]」→「製品情報確認画面[Product info.]」を参照してください。ライセンスについては、お買い上げの販売店にお問い合わせください。
- 表示用プラグインソフトウェアをアンインストールするには、Windows上で[コントロールパネル]→[プログラム]→[プログラムのアンインストール]を選択し、「Network Camera View 4S」を削除してください。

電源の入れ方と切り方

電源の入れ方

ワイヤレスリモコンで操作する場合

1. 接続している機器すべての電源スイッチをONにする

- 本機には、電源スイッチがありません。
本機に電源が供給されると、状態表示ランプが橙色に点灯し、Standbyモードになります。

〈NOTE〉

- 工場出荷状態ではじめて電源を供給したときは、Standbyモードです。(状態表示ランプ: 橙色)
- Standbyモードで給電が絶たれたときは、次回、電源供給時はStandbyモードとなります。(状態表示ランプ: 橙色)
- Power ONモードで給電が絶たれたときは、次回、電源供給時はPower ONモードとなります。(状態表示ランプ: 緑色)

2. ワイヤレスリモコンの<CAM1> ~ <CAM4> ボタンのいずれかを押して、本機を選ぶ

3. ワイヤレスリモコンの<ON/STANDBY> ボタンを約2秒間押す

Power ONモードになり映像が出力され、コントロールが可能になります。

- このとき本機の状態表示ランプは、緑色に点灯します。

〈NOTE〉

- 初期設定動作は、1台につき最大30秒かかる場合があります。この間、本機の操作はできません。
(状態表示ランプ: 橙色)

4. 本機が複数台あるときは、必要に応じて手順2~3を繰り返す

本機の状態表示ランプは、リモコンIDが一致する信号を受信したときは緑色に点滅し、リモコンIDが異なる信号を受信したときは橙色に点滅します。

〈NOTE〉

- Standbyモード移行時：
現在のズーム、フォーカス、アイリス位置を記憶 (Power ONプリセット) します。
- Power ONモード移行時：
Standbyモード移行時に記憶 (Power ONプリセット) した位置にズーム、フォーカス、アイリスを合わせます。

コントローラーで操作する場合

AW-RP150またはAW-RP60を接続している場合

詳細については、コントローラーの取扱説明書を参照してください。

市販のコントローラーを接続している場合

詳細については、コントローラーの取扱説明書を参照してください。

電源の切り方

ワイヤレスリモコンで操作する場合

1. ワイヤレスリモコンの<CAM1> ~ <CAM4> ボタンのいずれかを押して、本機を選ぶ

2. ワイヤレスリモコンの<ON/STANDBY> ボタンを約2秒間押す

Standbyモードになります。

- このとき本機の状態表示ランプは、橙色に点灯します。

3. 本機が複数台あるときは、必要に応じて手順1~2を繰り返す

4. 接続している機器すべての電源スイッチをOFFにする

- 本機には、電源スイッチがありません。

〈NOTE〉

- Standbyモード移行時：
現在のズーム、フォーカス、アイリス位置を記憶 (Power ONプリセット) します。
- Power ONモード移行時：
Standbyモード移行時に記憶 (Power ONプリセット) した位置にズーム、フォーカス、アイリスを合わせます。

コントローラーで操作する場合

AW-RP150またはAW-RP60を接続している場合

詳細については、コントローラーの取扱説明書を参照してください。

市販のコントローラーを接続している場合

詳細については、コントローラーの取扱説明書を参照してください。

トラブルシューティング

■ 操作関係

症状	原因・対策	参照ページ
電源が入らない	<ul style="list-style-type: none"> ACアダプターがACコンセントに確実に接続されていますか？ 	---
	<ul style="list-style-type: none"> ACアダプターの電源プラグが正しく接続されていますか？ 	---
	<ul style="list-style-type: none"> LANケーブルがIP制御用LAN端子<LAN LINK/ACT>に確実に接続されていますか？ 	P.36
	<ul style="list-style-type: none"> PoE++ (IEEE 802.3btに準拠) 対応の給電装置と本機のネットワークケーブルが正しく接続されていますか？ 	P.23
	<ul style="list-style-type: none"> 複数のPoE++端末を接続できる給電装置によっては、給電できるトータル電力の制限を超えると、電源給電されないものがあります。 → PoE++給電装置の取扱説明書をお読みください。 	---
	<ul style="list-style-type: none"> コントローラーと接続している場合、正しく接続されていますか？ → 詳細については、コントローラーの取扱説明書も参照してください。 	P.20
	<ul style="list-style-type: none"> ワイヤレスリモコンで操作の場合 → 「ワイヤレスリモコンで操作できない」の項目もご覧ください。 	---
操作できない (ワイヤレスリモコン、 コントローラー共通)	<ul style="list-style-type: none"> 電源は入っていますか？ → 本機の状態表示ランプが消灯、または橙色に点灯の場合は、本機の電源が入っていません。 	P.51
	<ul style="list-style-type: none"> セーフモード機能がはたらいている場合があります。 	取扱説明書 (PDF) → 「セーフモード」
	<ul style="list-style-type: none"> リミッター機能を設定していませんか？ 	取扱説明書 (PDF) → 「リミッターについて」～「リミッターの設定と解除」
	<ul style="list-style-type: none"> 操作したい本機を正しく選んでいますか？ 	取扱説明書 (PDF) → 「本機を選択」
ワイヤレスリモコンで操作できない	<ul style="list-style-type: none"> 電池が消耗していたり、電池の極性が違っていませんか？ → ワイヤレスリモコンをワイヤレスリモコン信号受光部の近くで操作しても、状態表示ランプが点滅しない場合は、電池が消耗しています。電池を交換してください。 	---
	<ul style="list-style-type: none"> IR IDスイッチは正しく設定されていますか？ 	P.37、P.47
	<ul style="list-style-type: none"> 本機の近くに蛍光灯やプラズマモニターがあり、それらからの光がワイヤレスリモコン信号受光部に当たっていませんか？ 	P.34
コントローラーで操作できない	<ul style="list-style-type: none"> コントローラーと正しく接続されていますか？ → 詳細については、コントローラーの取扱説明書も参照してください。 	P.20
	<ul style="list-style-type: none"> 本機に対応するためにコントローラーのアップデートが必要です。 → アップデート方法についての詳細は、下記Webサイトのサポートデスクを参照してください。 日本語 : https://panasonic.biz/cns/sav/ 英語 : https://pro-av.panasonic.net/ 	---
操作と逆方向に回転する	<ul style="list-style-type: none"> 据え置き設定は正しく選択されていますか？ 	取扱説明書 (PDF) → 「カメラメニュー項目」 → 「Pan/Tilt 1/2画面」 → 「Install Position」 取扱説明書 (PDF) → 「Web画面からの設定」 → 「基本画面 [Basic]」 → 「システム設定画面 [System]」 → 「Pan/Tilt」 → 「Install Position」
	<ul style="list-style-type: none"> コントローラーと接続している場合、コントローラー側で逆転の設定がされている場合があります。 → 詳細については、コントローラーの取扱説明書を参照してください。 	---

トラブルシューティング (つづき)

症 状	原因・対策	参照ページ
Web ブラウザーからアクセスできない	<ul style="list-style-type: none"> • IP制御用LAN端子<LAN LINK/ACT>にカテゴリ5e以上のLANケーブルは接続されていますか？ 	P.21～P.23
	<ul style="list-style-type: none"> • IP制御用LAN端子の[LINK] LEDは点灯していますか？ → 点灯していない場合は、LANに正常に接続されていないか、接続先のネットワークが正常動作していません。LANケーブルの接触不良、配線をお確かめください。 	P.21～P.23
	<ul style="list-style-type: none"> • 電源は入っていますか？ → 本機の状態表示ランプが消灯、または橙色に点灯の場合は、本機の電源が入っていません。 	P.51
	<ul style="list-style-type: none"> • 本機に有効なIPアドレスは設定されていますか？ 	取扱説明書 (PDF) →「Web画面からの設定」 →「ユーザー管理画面 [User mng.]」 →「ホスト認証設定画面 [Host auth.]」 →「Add host」 →「IP address」
	<ul style="list-style-type: none"> • 間違ったIPアドレスにアクセスしていませんか？ → 次の方法で接続を確認してください。 【Windows の場合】 Windows のコマンドプロンプトで > ping [本機に設定したIP アドレス] を実行し、本機からReply が返ってくれば、正常に動作しています。 Reply が返ってこない場合は、次の操作を行ってください。 • 本機を再起動し、20 分以内にIP 簡単設定ソフトウェアを使って、IP アドレスを変更する。 【Mac の場合】 macOS のターミナルで > ping -c 10 [本機に設定したIP アドレス] を実行し、本機からReply が返ってくれば、正常に動作しています。 	---
	<ul style="list-style-type: none"> • HTTPS機能を使用中に「http://」でアクセスしていませんか？ → HTTPSをご使用の場合は、「https://」でアクセスしてください。また、ポート番号の入力も必要です。 	取扱説明書 (PDF) →「Web画面からの設定」 →「ネットワーク設定画面 [Network]」 →「接続方法の設定」
	<ul style="list-style-type: none"> • 設定したIPアドレスが他の機器と重複していませんか？ → 本機およびアクセス機器 (パーソナルコンピューター・コントローラーなど)、他のカメラのIP アドレスを確認してください。 	取扱説明書 (PDF) →「カメラメニュー項目」 →「IP Network画面」 →「IP Address」
	<ul style="list-style-type: none"> • 設定したサブネットマスクが設置先のネットワークサブネットと一致していますか？ → 本機およびアクセス機器に設定されているサブネットマスクをご確認のうえ、ネットワーク管理者にお問い合わせください。 	取扱説明書 (PDF) →「カメラメニュー項目」 →「IP Network画面」 →「Subnet Mask」
	<ul style="list-style-type: none"> • Web ブラウザーで「プロキシサーバーを使う」設定になっていませんか？ (本機とパーソナルコンピューターが同一サブネットに接続されている場合) → Web ブラウザーの[プロキシ設定]でプロキシサーバーが設定されている場合は、本機のIP アドレスを「プロキシから外す」アドレスに設定することをお勧めします。 	---
<ul style="list-style-type: none"> • 本機に設定したデフォルトゲートウェイが間違っていないですか？ (本機とパーソナルコンピューターが異なるサブネットに接続されている場合) → 本機に設定されているデフォルトゲートウェイをご確認のうえ、ネットワーク管理者にお問い合わせください。 	取扱説明書 (PDF) →「カメラメニュー項目」 →「IP Network画面」 →「Default Gateway」	

トラブルシューティング (つづき)

症状	原因・対策	参照ページ
Web設定画面 [Setup] の設定値がうまく更新されない、表示されない	<p>【Windowsの場合】</p> <ul style="list-style-type: none"> パーソナルコンピュータのキーボードの[F5] キーを押して、設定値の取得要求を行ってください。 <p>【Macの場合】</p> <ul style="list-style-type: none"> パーソナルコンピュータのキーボードの[Command] + [R] キーを押して、設定値の取得要求を行ってください。 	---
	<ul style="list-style-type: none"> 以下の手順でインターネット一時ファイル(キャッシュ)を削除してください。 <p>【Windowsの場合】</p> <ol style="list-style-type: none"> Internet Explorerで[ツール] - [インターネットオプション] を選択する。 [全般]タブをクリックし、「閲覧の履歴」の[削除] ボタンをクリックする。 [閲覧の履歴の削除]ダイアログボックスで、[インターネット一時ファイルおよびWebサイトのファイル]チェックボックスをオンにして[削除]ボタンをクリックする。 [OK]ボタンをクリックする。 <p>【Macの場合】</p> <ol style="list-style-type: none"> Safariで[開発] - [キャッシュを空にする]を選択する。 「キャッシュを空にしてもよろしいですか？」ポップアップの[空にする]ボタンをクリックする。 	---
	<p>【Windowsの場合】</p> <ul style="list-style-type: none"> インターネット一時ファイルの設定において、「保存しているページの新しいバージョンがあるかどうかの確認」が「Webサイトを表示するたびに確認する」に設定されていない場合、Web設定画面がうまく表示されないことがあります。 <p>→ 以下の手順を行ってください。</p> <ol style="list-style-type: none"> Internet Explorerで[ツール] - [インターネットオプション] を選択する。 [全般]タブをクリックし、「閲覧の履歴」の[設定]ボタンをクリックする。 [インターネット一時ファイル] ダイアログボックスで、「保存しているページの新しいバージョンがあるかどうかの確認」の[Webサイトを表示するたびに確認する]ラジオボタンをオンにする。 [OK]ボタンをクリックする。 	---
	<ul style="list-style-type: none"> ウイルスチェックソフトのファイアウォール機能などにより本機のポートがフィルタリングされている可能性があります。 <p>→ 本機のHTTPポート番号をフィルタリング対象外のポート番号に変更してください。</p>	---
設定ファイルのダウンロードができない	<p>【Windowsの場合】</p> <ul style="list-style-type: none"> ファイルのダウンロード機能が無効になっていませんか？ <p>→ 以下の手順を行ってください。</p> <ol style="list-style-type: none"> Internet Explorerで[ツール] - [インターネットオプション] を選択する。 [セキュリティ]タブをクリックし、「このゾーンのセキュリティのレベル」の[レベルのカスタマイズ] ボタンをクリックする。 [セキュリティ設定] ダイアログボックスで、[ファイルのダウンロード]の[有効にする] ラジオボタンをオンにする。 [OK]ボタンをクリックする。 [OK]ボタンをクリックする。 	---
タリーランプが点灯しない	<ul style="list-style-type: none"> 【Tallyの設定が[Disable]になっていませんか？ <p>→ [Tally]の設定が[Disable]の場合には、本機のタリーランプは点灯しません。設定を[Enable]に変更してください。</p>	<p>取扱説明書 (PDF)</p> <p>→「カメラメニュー項目」</p> <p>→「Output 5/5画面」</p> <p>→「Tally」</p> <p>取扱説明書 (PDF)</p> <p>→「Web画面からの設定」</p> <p>→「基本画面 [Basic]」</p> <p>→「システム設定画面 [System]」</p> <p>→「Output」</p> <p>→「Tally」</p>

トラブルシューティング (つづき)

症 状	原因・対策	参照ページ
状態表示ランプが点灯しない	<ul style="list-style-type: none"> • [Status Lamp] の設定が [Disable] になっていませんか？ → [Status Lamp] の設定が [Disable] の場合には、本機正常動作中の状態表示ランプは点灯しません。設定を [Enable] に変更してください。 	取扱説明書 (PDF) →「カメラメニュー項目」 →「Output 5/5画面」 →「Status Lamp」 取扱説明書 (PDF) →「Web画面からの設定」 →「基本画面 [Basic]」 →「システム設定画面 [System]」 →「Output」 →「Status Lamp」
認証画面が連続して表示される	<ul style="list-style-type: none"> • ユーザー名やパスワードが変更されていませんか？ → 本機にアクセス中に、別のWebブラウザでログイン中のユーザーのユーザー名やパスワードを変更すると、画面を切り替えたりするたびに、認証画面が表示されます。Webブラウザを閉じて、本機にアクセスし直してください。 	取扱説明書 (PDF) →「Web画面からの設定」 →「ユーザー管理画面 [User mng.]」 →「ユーザー認証設定画面 [User auth.]」 →「Add user」 →「User name」 「Password」 「Retype password」
	<ul style="list-style-type: none"> • ユーザー認証方式の設定を変更していませんか？ → [User auth.] - [Authentication] の設定を変更した場合は、Webブラウザを閉じて、アクセスし直してください。 	取扱説明書 (PDF) →「Web画面からの設定」 →「ユーザー管理画面 [User mng.]」 →「ユーザー認証設定画面 [User auth.]」 →「Mode」 →「Authentication」
画面表示に時間がかかる	<ul style="list-style-type: none"> • HTTPSモードでアクセスしていませんか？ HTTPSでは、復号処理のため、表示が遅くなります。 	---
	<ul style="list-style-type: none"> • 同じローカルネットワークの本機をプロキシ経由でアクセスしていませんか？ → プロキシを経由しないようにWebブラウザの設定を行ってください。 	---
	<ul style="list-style-type: none"> • 複数のユーザーが同時に本機のIP映像を参照していませんか？ → 複数のユーザーが同時に本機のIP映像を参照すると、画面表示に時間がかかったり、IP映像の更新速度が遅くなったりする場合があります。 	---

■ 映像関係

症 状	原因・対策	参照ページ
映像が出ない、乱れる	<ul style="list-style-type: none"> 接続した機器と正しく接続されていますか？ 	P.19～P.23
	<ul style="list-style-type: none"> 操作するカメラを選ぶと映像も切り替えるシステム構成の場合、カメラを正しく選んでいますか？ 	取扱説明書 (PDF) →「本機を選択」
	<ul style="list-style-type: none"> 映像信号設定は正しく選択されていますか？ 	取扱説明書 (PDF) →「カメラメニュー項目」 →「System 1/2画面」 →「Format」 取扱説明書 (PDF) →「Web画面からの設定」 →「基本画面 [Basic]」 →「システム設定画面 [System]」 →「Format」
	<ul style="list-style-type: none"> 設定した映像信号フォーマットに適した外部同期信号を入力していますか？ 	P.36
映像が上下逆になる	<ul style="list-style-type: none"> 据え置き設定は正しく選択されていますか？ 	取扱説明書 (PDF) →「カメラメニュー項目」 →「Pan/Tilt 1/2画面」 →「Install Position」 取扱説明書 (PDF) →「Web画面からの設定」 →「基本画面 [Basic]」 →「システム設定画面 [System]」 →「Pan/Tilt」 →「Install Position」
複数の色の帯 (カラーバー) が表示される	<ul style="list-style-type: none"> カメラ映像に切り替えてください。 	取扱説明書 (PDF) →「撮影の基本操作で困ったときは」
メニュー画面が表示される	<ul style="list-style-type: none"> カメラメニューを終了してください。 	取扱説明書 (PDF) →「設定の基本操作」
メニュー画面が見にくい	<ul style="list-style-type: none"> お使いのHDMIモニターによっては、下記のような現象が見られる場合があります。 カメラメニュー表示の文字の解像度が背景の映像変化によって変化する モニター側の輪郭強調によって、カメラメニューの黒影の前に白い線が出る モニター側の輪郭強調によって、カメラメニューの白部分に背景の色が載る 	---
自動でフォーカスが合わない	<ul style="list-style-type: none"> フォーカスがマニュアル設定になっていませんか。 → フォーカスをオート設定にすると自動でフォーカスが合いません。 	取扱説明書 (PDF) →「撮影の基本操作で困ったときは」
	<ul style="list-style-type: none"> 場面によってはオート設定ではフォーカスが合いにくい場合があります。 → その場合はマニュアル設定にして手動でフォーカスを合わせてください。 	取扱説明書 (PDF) →「マニュアル撮影」 →「フォーカスのマニュアル調整」
マニュアルフォーカスのとき、ズームでフォーカスが合わない	<ul style="list-style-type: none"> テレ端でフォーカスは調整されましたか？ → フォーカス精度の高いテレ端でフォーカス調整後、ズームしてください。 	---
	<ul style="list-style-type: none"> 使用条件によっては、フォーカスが合いにくい場合があります。 → その場合はフォーカスをオート設定で使用してください。 	取扱説明書 (PDF) →「撮影の基本操作で困ったときは」
ナイトモードでフォーカスが合わない	<ul style="list-style-type: none"> 可視光で撮影していませんか？ → 可視光と赤外線では屈折率の違いによりフォーカス位置が異なります。本機では、ナイトモード時は波長850 nm付近の赤外線を想定しています。 必要に応じてマニュアル調整を実施してください。 	取扱説明書 (PDF) →「マニュアル撮影」 →「フォーカスのマニュアル調整」
1080/29.97PsF 時に映像がカクカクした感じに見える	<ul style="list-style-type: none"> 正常に動作しています。 → PsF (Progressive segmented Frame) 方式では、1フィールドと2フィールドの両方に同じ画を収録することでプログレッシブと同様の映像を出力しますので、若干カクカクした感じに見えることがあります。 	---

トラブルシューティング (つづき)

症 状	原因・対策	参照ページ
映像の色がおかしい	<ul style="list-style-type: none"> • ATW(自動追尾式ホワイト調整)を有効にしてください。 	取扱説明書(PDF) →「ホワイトバランス調整」 →「自動追尾式ホワイト調整(ATW)」
	<ul style="list-style-type: none"> • 場によってはATWでは正しい色にならない場合があります。 → その場合はホワイトバランス調整を行ってください。 	取扱説明書(PDF) →「ホワイトバランス調整」
映像が明るすぎる、または暗すぎる	<ul style="list-style-type: none"> • アイリスをオート設定にするか、マニュアル設定にして手動で調整してください。 	取扱説明書(PDF) →「マニュアル撮影」 →「アイリスのマニュアル調整」
	<ul style="list-style-type: none"> • アナログ映像信号用ケーブルが長いと、信号の減衰のために映像が暗くなる場合があります。 	---
映像が白黒になる	<ul style="list-style-type: none"> • ナイトモードになっていませんか？ → ナイトモードでは出力は白黒になります。 	取扱説明書(PDF) →「カメラメニュー項目」 →「Brightness 2/2画面」 →「Day/Night」 取扱説明書(PDF) →「Web画面からの設定」 →「カメラ画面[Image/Audio]」 →「画質調整画面[Image adjust]」 →「Brightness」 →「Day/Night」
ホワイトバランス自動調整(AWB)ができない	<ul style="list-style-type: none"> • ナイトモードになっていませんか？ → ナイトモードではホワイトバランス自動調整(AWB)はできません。 	取扱説明書(PDF) →「カメラメニュー項目」 →「Brightness 2/2画面」 →「Day/Night」 取扱説明書(PDF) →「Web画面からの設定」 →「カメラ画面[Image/Audio]」 →「画質調整画面[Image adjust]」 →「Brightness」 →「Day/Night」
ナイトモードで画面が明るすぎる	<ul style="list-style-type: none"> • ナイトモードでは、盗撮防止のため絞りは開放に設定されます。光源側で明るさを調整してください。 	取扱説明書(PDF) →「マニュアル撮影」 →「アイリスのマニュアル調整」
ナイトモードでアイリスが操作できない		
被写体がゆがんで見える	<ul style="list-style-type: none"> • 本機はMOS撮像素子を使用しており、画面の左上と右下では撮像タイミングが異なるため、被写体がすばやく横切った場合、ゆがんで見えることがあります。故障ではありません。 	---
撮影中にフラッシュをたくと、画面の上側あるいは下側だけが明るくなる	<ul style="list-style-type: none"> • MOS撮像素子では、画面の左上と右下では撮像タイミングが異なるため、フラッシュをたくとそのフィールドでは下側が明るくなり、次のフィールドでは上側が明るくなります。これは故障ではありません。 	---
明るさが周期的に変わったり、色が変化したり、横じまが流れて見えたりする	<ul style="list-style-type: none"> • 蛍光灯や水銀灯などの放電管による照明下で発生することがあります。(フリッカー) このようなときは電子シャッタースピードを、電源周波数50 Hzの地域では1/100に、電源周波数60 Hzの地域では電子シャッターをOFFに設定することをお勧めします。 	---
細かい線や周期的な模様を撮影したとき、ちらついて見えたり、色がついたりする	<ul style="list-style-type: none"> • 撮像素子上で画素が規則正しく配列されているため発生します。被写体の空間周波数と画素ピッチが近づくと目立ちますので、アングルを変えるなどしてください。 	---
音声入力にノイズが発生する	<ul style="list-style-type: none"> • 以下のことが考えられます。 <ul style="list-style-type: none"> - カメラ、スイッチングハブ、周辺機器のアースが接地されていない - 電力線などが近くに配線されている - 周辺に、強い電界や磁界を発生する機器がある(テレビやラジオの送信アンテナ、エアコンのモーター、電源トランスなど) 周辺機器の見直しで改善されない場合は、アンプ付きマイクを使用するか、出力インピーダンスの低いオーディオ出力を接続してください。 	P.27

■ IP映像関係

症 状	原因・対策	参照ページ
画像が表示されない	【Windows の場合】 ・表示用プラグインソフトウェアをインストールしましたか？ → 表示用プラグインソフトウェアをインストールしてください。	P.50
	【Windows の場合】 ・インターネット一時ファイルの設定において、「保存しているページの新しいバージョンがあるかどうかの確認」が「Webサイトを表示するたびに確認する」に設定されていない場合、ライブ画面 [Live] のIP映像が表示されないことがあります。 → 以下の手順を行ってください。 ① Internet Explorerで[ツール] - [インターネットオプション]を選択する。 ② [全般]タブをクリックし、「閲覧の履歴」の[設定]ボタンをクリックする。 ③ [インターネット一時ファイル]ダイアログボックスで、「保存しているページの新しいバージョンがあるかどうかの確認」の[Webサイトを表示するたびに確認する]ラジオボタンをオンにする。 ④ [OK]ボタンをクリックする。	---
画像がぼやける	・フォーカスは正しく調節されていますか？ → フォーカス調節を確認してください。	---
画像が更新されない	・ご使用のWeb ブラウザやバージョンによっては、画像が更新されないなどの不具合が発生したりする場合があります。 ・ネットワークの混雑具合や、本機へのアクセス集中などにより、画像の表示が止まる場合があります。 ・本機のIP映像設定を変更した場合、一時的に画像の表示が止まる場合があります。 → 本機へのアクセス状況を確認し、中断可能なアクセスを停止してください。 その後、以下の手順を確認してください。 【Windowsの場合】 パーソナルコンピュータのキーボードの[F5]キーを押して、設定値の取得要求を行ってください。 【Macの場合】 パーソナルコンピュータのキーボードの[Command] + [R]キーを押して、設定値の取得要求を行ってください。	---
画像がうまく更新されない、表示されない	・以下の手順でインターネット一時ファイル(キャッシュ)を削除してください。 【Windowsの場合】 ① Internet Explorerで[ツール] - [インターネットオプション]を選択する。 ② [全般]タブをクリックし、「閲覧の履歴」の[削除]ボタンをクリックする。 ③ [閲覧の履歴の削除]ダイアログボックスで、「インターネット一時ファイルおよびWebサイトのファイル」チェックボックスをオンにして[削除]ボタンをクリックする。 ④ [OK]ボタンをクリックする。 【Macの場合】 ① Safariで[開発] - [キャッシュを空にする]を選択する。 ② 「キャッシュを空にしてもよろしいですか？」ポップアップの[空にする]ボタンをクリックする。	---
	・ウイルスチェックソフトのファイアウォール機能などにより本機のポートがフィルタリングされている可能性があります。 → 本機のHTTPポート番号をフィルタリング対象外のポート番号に変更してください。	---

トラブルシューティング (つづき)

症状	原因・対策	参照ページ
H.264画像が表示されない	<ul style="list-style-type: none"> 表示用プラグインソフトウェア「Network Camera View 3」がインストールされている環境で表示用プラグインソフトウェア「Network Camera View 4S」を削除した場合、H.264画像の表示が行われなくなります。その場合、「Network Camera View 3」を削除後、「Network Camera View 4S」のインストールを行ってください。 	---
	<ul style="list-style-type: none"> ルーター経由(たとえばインターネット経由)でカメラとパーソナルコンピュータを接続していませんか？ → UDPのポート転送が正しく設定されないと、H.264画像は表示されません。 [Internet mode(Over HTTP)]の設定を[On]にすると、HTTPでH.264を送送することができます。 セキュリティソフトや、ファイアウォールで、UDP通信がブロックされていませんか？ → [Internet mode(Over HTTP)]が[Off]の場合、H.264はUDPで伝送されます。 → セキュリティソフトや、ファイアウォールの設定を変更し、ご使用のWebブラウザの通信を許可する設定を行ってください。 	取扱説明書 (PDF) → [Web画面からの設定] → [カメラ画面[Image/Audio]] → [IP映像設定画面[Video over IP]] → [H.264] → [Internet mode(Over HTTP)]
画像が乱れる	<ul style="list-style-type: none"> 伝送路の輻輳などにより映像情報が適切に伝送されず、映像が乱れる場合があります。 → ネットワーク管理者にお問い合わせください。 	---
	<ul style="list-style-type: none"> 伝送路にて映像パケットの順序入替が発生し、映像が乱れる場合があります。 → インターネットサービスプロバイダーを、カメラ側とパーソナルコンピュータ側で同一のものにすることで回避できる場合があります。ネットワーク管理者にお問い合わせください。 	---
複数のWebブラウザを起動してH.264画像を表示したとき、1つのWebブラウザに複数のカメラ画像が切り替わり表示される	<p>[Windows の場合]</p> <ul style="list-style-type: none"> パーソナルコンピュータのディスプレイアダプターならびにドライバとの組み合わせにより、発生する場合があります。 → この現象が発生した場合は、最初にディスプレイアダプターのドライバを最新バージョンに更新してください。それでも解決しない場合は、以下の手順でハードウェアアクセラレータの機能を調節してください。 ここでは、Windows 10を例に説明します。ご使用の環境によっては、設定を変更できない場合もあります。 <ol style="list-style-type: none"> デスクトップ上でマウスを右クリックし、メニューから [ディスプレイ設定] を選択する [ディスプレイの詳細設定] をクリックする [トラブルシューティング] タブを選択し、[設定の変更] をクリックする [ハードウェアアクセラレータ] の項目を一番左の [なし] に変更し、[OK] ボタンをクリックする 	---
NDI HX対応スイッチャーで音声が出ない	<ul style="list-style-type: none"> 「音声設定画面 [Audio]」の [Audio] が [Off] に設定されている可能性があります。 → 設定を [On] にしてください。 	取扱説明書 (PDF) → [Web画面からの設定] → [カメラ画面[Image/Audio]] → [音声設定画面[Audio]] → [Audio] → [Audio]
High bandwidth NDI対応アプリケーションで映像が停止する	<ul style="list-style-type: none"> パーソナルコンピュータと本機を市販のUSB LAN変換アダプターを使用して接続している場合、パーソナルコンピュータ側のネットワーク不具合によって映像が停止する場合があります。 → この現象が発生した場合は、最初にパーソナルコンピュータの本機と接続しているネットワークアダプターを無効化し、[Video over IP]の[Streaming mode]を[H.264]に切り替えてください。その後、無効化したネットワークアダプターを再度有効化し、[Streaming mode]を[High bandwidth NDI]に変更すると映像が出力されます。 	取扱説明書 (PDF) → [Web画面からの設定] → [カメラ画面[Image/Audio]] → [IP映像設定画面[Video over IP]] → [Streaming mode]

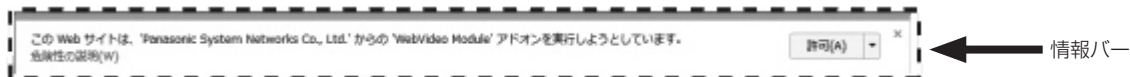
トラブルシューティング (つづき)

■ Web画面

お使いのパーソナルコンピュータのOSによっては、下記の現象が発生することがあります。現象が発生した場合は、それぞれの対応方法を実施してください。なお、下記の対応方法により、他のアプリケーションの動作に影響を与えることはありません。

【Windowsの場合】

下記の説明で使用している「情報バー」とは、Internet Explorer 11に表示されるメッセージバーのことです。「情報バー」は、Internet Explorerの下方に表示されます。



症 状	原因・対策	参照ページ
下記メッセージの情報バーが表示される 「このWebサイトは、'Panasonic System Networks Co., Ltd.' からの 'WebVideo Module' アドオンを実行しようとしています。」	<ul style="list-style-type: none"> • [許可 (A)] を選択してください。 	---
下記メッセージの情報バーが表示される 「このWebサイトは、'Panasonic System Networks Co., Ltd.' からの 'nwcv4SSetup.exe' アドオンをインストールしようとしています。」	<ul style="list-style-type: none"> • [インストール (I)] を選択してください。セキュリティの警告画面が表示されますので、[インストールする (I)] ボタンをクリックしてください。 	---
ポップアップに不必要なステータスバーやスクロールバーが表示される	<ul style="list-style-type: none"> • Internet Explorerのセキュリティの設定画面を開き、[インターネット] を選択します。[レベルのカスタマイズ] ボタンをクリックし、「その他」の「サイズや位置の制限なしにスクリプトでウィンドウを開くことを許可する」で「有効にする」を選択し、[OK] ボタンをクリックしてください。警告画面が表示されますので、[はい (Y)] ボタンをクリックしてください。 	---
IP映像が表示用の枠と一致していない	<ul style="list-style-type: none"> • 画像のDPI設定が120 DPI以上に設定されている場合は、正しく表示されない場合があります。 → パーソナルコンピュータ画面上で右クリックし、「ディスプレイの設定」-「テキスト、アプリ、その他の項目のサイズを変更する」をクリックし、「100% (推奨)」に設定してください。 	---
	<ul style="list-style-type: none"> • Internet Explorerのズーム機能における拡大レベルが100%以外に設定されている場合は、正しく表示されない場合があります。 → Internet Explorerのメニューバーから「表示 (V)」-「拡大 (Z)」を選択し、「100%」をクリックしてください。 	---
画面レイアウトが崩れている、または画面の一部のボタンが操作できない	<ul style="list-style-type: none"> • Internet Explorerのメニューバーから「ツール (T)」-「互換表示設定 (B)」を選択し、本機を互換表示しないように設定してください。 	---

定 格

定格の詳しい内容については、当社Webサイト (<https://pro-av.panasonic.net/manual/jp/index.html>) に掲載されている取扱説明書を参照してください。

電源電圧: DC ≡ 12 V (10.8 V - 13.2 V) (ACアダプター付属)
DC ≡ 42 V - 57 V (PoE++電源)
消費電流: 3.0 A (ACアダプター付属)
1.0 A (PoE++電源)

本製品 (付属品を含む) に表示の記号は以下を示しています。

~ AC (交流)
≡ DC (直流)

 は安全項目です。

■ 総合

動作周囲温度 : 0 °C ~ 40 °C

保存温度 : -20 °C ~ 50 °C

動作周囲湿度 : 20% ~ 90% (結露なきこと)

質量 : 約2.2 kg (飾りカバー、取付金具を除く)
約2.3 kg (飾りカバー含む、取付金具を除く)

寸法 (幅 × 高さ × 奥行)
: 169.2 mm × 204.6 mm × 170.6 mm
(突起部、飾りカバー、取付金具を除く)

さくいん

数字	
3G SDI ACTIVE THRU OUT	20
3G SDI OUT 端子	37
12G SDI OUT 端子	37
D	
DC IN 端子	36
G	
G/L IN 端子	36
H	
HDMI 端子	37
I	
Install Position	7
IP 映像伝送出力	39
IP 簡単設定ソフトウェア	48
IP 制御用 LAN 端子	36
IR ID スイッチ	37, 47
N	
NDI HX 対応スイッチャー	19
R	
RS-422 端子	36
W	
WV-Q105A	8
お	
音声入力端子	36
か	
外部同期信号入力フォーマット	36
各映像フォーマットの出力条件	38
カメラ台座部固定用穴	35
カメラ取り付け用ねじ穴	37
カメラヘッド部	35
け	
ケーブルクランプ	36
さ	
サービススイッチ	37
し	
状態表示ランプ	35
初期アカウント	50
せ	
接地	27
接地端子	37
設置面用取付金具	35
た	
タリールンプ	35
つ	
通風孔	35
て	
電源	51
天井直付金具	8
と	
取付金具	8
は	
パンヘッド部	35
ひ	
表示用プラグインソフトウェア	50
ふ	
付属品	31
へ	
別売品	31
ら	
落下防止ワイヤー	9, 35
り	
リモコンID	47
わ	
ワイヤレスリモコン	34, 46, 47
ワイヤレスリモコン信号受光部	35

〈無料修理規定〉

1. 取扱説明書、本体貼付ラベル等の注意書に従った使用状態で保証期間内に故障した場合には、無料修理をさせていただきます。
2. 無料修理をご依頼になる場合には、お買い上げの販売店にお申し付けください。
3. この商品は出張修理させていただきますので、修理に際し、本書をご提示ください。
4. 保証期間内でも次の場合には原則として有料にさせていただきます。
 - (イ) 使用上の誤り及び不当な修理や改造による故障及び損傷
 - (ロ) お買い上げ後の取付場所の移設、輸送、落下等による故障及び損傷
 - (ハ) 火災、地震、水害、落雷、その他天災地変および公害、塩害、ガス害（硫化ガスなど）、異常電圧、指定外の使用電源（電圧、周波数）などによる故障および損傷
 - (ニ) 他の接続機器及び接続部材に起因して生じた故障及び損傷
 - (ホ) 一般使用環境以外（例えば、強震、高温などの場所）に使用された場合の故障及び損傷
 - (ヘ) 取扱説明書に指定する摩耗性の部品、あるいは付属品の故障及び損傷
 - (ト) 本書のご提示がない場合
 - (チ) 本書にお買い上げ年月日、お客様名、販売店名の記入のない場合、あるいは字句を書き替えられた場合
 - (リ) 離島または離島に準ずる遠隔地へ出張修理を行なう場合の出張に要する実費及び高所の取外し、取付けに要する実費

5. 故障、その他により正常に記録ができなかった場合のデータ補修・記録内容の補償、及び営業上の機会損失等の損害に対する補償は致しかねます。また本機を修理した場合においても同様です。
6. 本書は日本国内においてのみ有効です。
7. 本書は再発行いたしませんので大切に保管してください。

修理メモ

製造番号をご記入ください。

- ※ お客様にご記入いただいた個人情報（保証書控）は、保証期間内の無料修理対応及びその後の安全点検活動のために利用させていただく場合がございますのでご了承ください。
- ※ この保証書は、本書に明示した期間、条件のもとにおいて無料修理をお約束するものです。従ってこの保証書によって、保証書を発行している者（保証責任者）、及びそれ以外の事業者に対するお客様の法律上の権利を制限するものではありませんので、保証期間経過後の修理についてご不明の場合は、お買い上げの販売店にお問い合わせください。
- ※ 保証期間経過後の修理や補修用性能部品の保有期間については、取扱説明書をご覧ください。
- ※ This warranty is valid only in Japan.

保証とアフターサービス（よくお読みください）

故障・修理・お取扱い・メンテナンスなどのご相談は、
まず、**お買い上げの販売店** へ、お申し付けください。

お買い上げの販売店がご不明の場合は、当社（裏表紙）までご連絡ください。

※ 内容により、お近くの窓口をご紹介させていただく場合がございますので、ご了承ください。

■ 保証書

お買い上げ日・販売店名などの記入を必ずお確かめの上、お買い上げの販売店からお受け取りください。

内容をよくお読みいただいた上、大切に保管してください。

万一、保証期間内に故障が生じた場合には、保証書記載内容に基づき、「無料修理」させていただきます。

保証期間：お買い上げ日から本体1年間

■ 補修用性能部品 8年

当社では、4Kインテグレートドカメラの補修用性能部品を、製造打ち切り後、8年間保有しています。

※補修用性能部品とは、その製品の機能を維持するために必要な部品です。

修理を依頼されるとき

この取扱説明書を再度ご確認の上、お買い上げの販売店までご連絡ください。

■ 保証期間中の修理は...

保証書の記載内容に従って、修理させていただきます。保証書をご覧ください。

■ 保証期間経過後の修理は...

修理により、機能、性能の回復が可能な場合は、ご希望により有料で修理させていただきます。

■ 定期メンテナンス（保守・点検）

定期メンテナンス（保守・点検）は、お客様が安心して機器をご使用いただくために、定期的に必要なメンテナンスを行い、機器の機能を常に良好な状態に維持するためのものです。

部品の摩耗、劣化、ゴミ、ほこりの付着などによる突発的な故障、トラブルを未然に防ぐとともに、安定した機能、性能を維持するために、定期メンテナンスのご契約を推奨いたします。

なお、メンテナンス実施の周期、費用につきましては、機器のご使用状況、時間、環境などにより変化します。

定期メンテナンス（有料）についての詳しい内容は、お買い上げの販売店にご相談ください。

ご連絡いただきたい内容

品名	4Kインテグレートドカメラ
品番	AW-UE100W AW-UE100K
製造番号	
お買い上げ日	
故障の状況	

Panasonic

出張修理

品番	AW-UE100W / AW-UE100K
保証期間	お買い上げ日から 本体 1年間
* お買い上げ日	年 月 日
* お客様 ご住所	
お名前	様
電話 ()	—
* 住所・販売店名	
販売店	
電話 ()	—

4Kインテグレートドカメラ 保証書

本書はお買い上げの日から右記期間中故障が発生した場合には
(無料修理規定)の記載内容で無料修理を行うことをお約束する
ものです。ご記入いただきました個人情報の利用目的は(無料
修理規定)に記載しております。お客様の個人情報に関する
お問い合わせは、お買い上げの販売店にご連絡ください。詳細
は(無料修理規定)をご参照ください。

パナソニック コネクト株式会社

〒571-8503 大阪府門真市松葉町2番15号 TEL 0120-872-233

ご販売店様へ *印欄は必ず記入してお渡してください。

パナソニック コネクト株式会社

〒571-8503 大阪府門真市松葉町2番15号 ☎ 0120-872-233

© Panasonic Connect Co., Ltd. 2020-2022