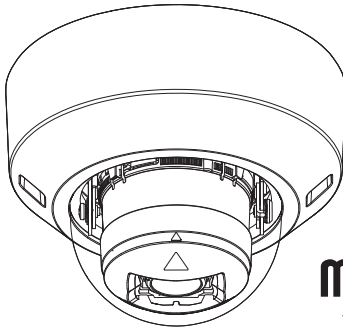


## 取扱説明書 基本編

ネットワークカメラ

品番 WV-S2136LUX



WV-S2136LUX



### もくじ

はじめに	2
使用上のお願い	5
各部の名前	8
microSDメモリーカードの取り付け・取り外し	16
故障かな!?	18
詳細仕様	21

※microSDXC/microSDHC/microSDメモリーカードをmicroSDメモリーカードと表記しています。

### 取扱説明書について

本機の取扱説明書は以下のような構成になっています。

- 取扱説明書 設置編 (付属品) :  
本機の安全上のご注意、設置上のお願い、設置方法について記載しています。
- 取扱説明書 基本編 (本書) :  
本機の使用上のお願い、各部の名前、詳細仕様について記載しています。
- 取扱説明書 操作・設定編 (下記ウェブサイトのリンク先を参照してください) :  
本機の操作や設定方法について記載しています。

[https://i-pro.com/jp/ja/support\\_portal](https://i-pro.com/jp/ja/support_portal)

取扱説明書に記載されている「<管理番号 : Cxxxx>」は、以下の弊社技術情報ウェブサイト内で該当する情報を検索する際に使用する番号です。

[https://i-pro.com/jp/ja/support\\_portal/technical\\_information](https://i-pro.com/jp/ja/support_portal/technical_information)

- 製品の改良などにより、ご使用上影響のない範囲で、記載されている外観などが実際の製品と異なる場合があります。
- 説明に旧機種WV-S2136LJ、WV-S2116L、WV-S2116LD、WV-S2135、WV-S2115、WV-PS16を使います。
- WV-S2136LUXはWV-S2136LJと同じ仕様です。

# はじめに

## 記号について

本書では、機種によって使用が制限される機能には、以下の記号を使って使用できる機種を示しています。

本記号が使用されていない機能については、全機種が対応しています。

- S2136L** : WV-S2136LJ (フルHDモデル)、WV-S2116L (HDモデル)、  
WV-S2116LD (HD、監視用モニター接続対応モデル) で使用可能な機能
- S2135** : WV-S2135 (フルHDモデル)、WV-S2115 (HDモデル) で使用可能な機能

## 免責について

- この商品は、特定のエリアを対象に監視を行うための映像を得ることを目的に作られたものです。この商品単独で犯罪などを防止するものではありません。
- 弊社はいかなる場合も以下に関して一切の責任を負わないものとします。
  - ①本商品に関連して直接または間接に発生した、偶発的、特殊、または結果的損害・被害
  - ②お客様の誤使用や不注意による障害または本商品の破損などの不便・損害・被害
  - ③お客様による本商品の分解、修理または改造が行われた場合、それに起因するかどうかにかかわらず、発生した一切の故障または不具合
  - ④本商品の故障・不具合を含む何らかの理由または原因により、映像が表示などできないことで被る不便・損害・被害
  - ⑤第三者の機器などと組み合わせたシステムによる不具合、あるいはその結果被る不便・損害・被害
  - ⑥お客様による監視映像・記録が何らかの理由(ユーザー認証OFFでの使用を含む)により公となり、使用され、その結果生じた、被写体となった個人・団体などによるプライバシー侵害などを理由とする賠償請求、クレームなど
  - ⑦登録した情報内容が何らかの原因(ユーザー名、パスワードなどの認証情報を忘れたことにより本商品を初期化する場合を含む)により、消失してしまうこと

### 必要なPCの環境

CPU	Intel® Core™ プロセッサー・ファミリー - Intel® Core™ i5-6500 以上 - Intel® Core™ i7-6700 以上推奨
メモリー	4 GB (2 GB×2、デュアルチャンネル) 以上推奨
ネットワーク機能	10BASE-Tまたは100BASE-TX 1ポート
サウンド機能	サウンドカード (音声機能を使用する場合)
画像表示機能	解像度：1024×768ピクセル以上 発色：True Color 24ビット以上
対応OS	Microsoft Windows 10 日本語版 Microsoft Windows 8.1 日本語版
ウェブブラウザ	Microsoft Edge Firefox Google Chrome™
その他	Adobe® Reader® または Acrobat Reader® (PDFファイルを閲覧するため)

#### 重要

- ウェブブラウザの動作検証情報については、弊社技術情報ウェブサイト<管理番号：C0132>を参照してください。
- 必要なPCの環境を満たしていない場合には、画面の描画が遅くなったり、ウェブブラウザが操作できなくなったりするなどの不具合が発生するおそれがあります。
- サウンドカードが搭載されていないPCでは、音声機能を使用することはできません。また、ネットワークの環境によっては、音声途切れる場合があります。
- Microsoft Windows 8.1の場合、「クラシック UI」でご使用ください。「Modern UI design」では動作しません。

### ネットワークに関するお願い

本機はネットワークへ接続して使用するため、以下のような被害を受けることが考えられます。

- ①本機を経由した情報の漏えいや流出
- ②悪意を持った第三者による本機の不正操作
- ③悪意を持った第三者による本機の妨害や停止

このような被害を防ぐため、お客様の責任の下、下記のような対策も含め、ネットワークセキュリティ対策を十分に行ってください。

- ファイアウォールなどを使用し、安全性の確保されたネットワーク上で本機を使用する。
- PCが接続されているシステムで本機を使用する場合、コンピューターウイルスや不正プログラムの感染に対するチェックや駆除が定期的に行われていることを確認する。
- 不正な攻撃から守るため、ユーザー認証を利用し、ユーザー名とパスワードを設定し、ログインできるユーザーを制限する。
- 画像データ、認証情報(ユーザー名、パスワード)、アラームメール情報、DDNSサーバー情報などをネットワーク上に漏えいさせないため、ユーザー認証でアクセスを制限するなどの対策を実施する。
- 管理者で本機にアクセスしたあとは、必ずすべてのブラウザーを閉じる。
- 管理者のパスワードは、定期的に変更する。また、認証情報(ユーザー名、パスワード)を第三者の目に触れないよう、適切に保管する。
- 本機、ケーブルなどが容易に破壊されるような場所には設置しない。

# 使用上のお願い

## インターネット経由で本機をご使用の場合

第三者による意図しないアクセスを防止するため、

- ユーザー認証の設定は「On」のままでご使用ください。
- 本機にアクセスするためのパスワードは定期的に変更してください。変更方法は「取扱説明書 操作・設定編」を参照してください。

## 長時間安定した性能でお使いいただくために

高温・多湿の場所で長時間使用しないでください。部品の劣化により寿命が短くなります。

設置場所の放熱を良くしたり、暖房などの熱が直接当たらないようにしてください。

**電源OFF/ONを頻繁に繰り返すような使い方をする、故障につながるおそれがあります。**

## 取り扱いはていねいに

落としたり、強い衝撃または振動を与えたりしないでください。故障の原因になります。

**レンズやドームカバーに直接触れないでください**

汚れると画質劣化の原因となります。

## 異常検出時、自動的に再起動を行います

本機は、何らかの原因で異常を検出すると自動的に再起動します。再起動した場合は、電源投入時と同様に約2分間操作ができません。

## 動作状態検出機能について

使用中、外来ノイズなどの影響により異常動作を30秒以上続けると、本機が自動的に再起動を行い正常な動作に復帰します。再起動は、電源投入時と同様の初期動作を行います。頻繁に発生する場合は、本機の設置環境で外来ノイズが多く発生している可能性があります。故障の原因になりますので、早めに販売店にご相談ください。

## 周期的に画面がゆがむ現象が発生する場合

カメラを小刻みに振動する場所（たとえば振動する機器の近くなど）へ設置した場合、周期的に画面が縦方向に伸び縮みするようにゆがむ現象が発生することがあります。

これは撮像素子にCMOSセンサーを使用していた場合に発生する特有の現象であり、画面の周期的な動きとイメージセンサーからの画像の読み出しタイミングとの関係により発生するもので、カメラの異常ではありません。設置状態の再確認を実施し、カメラ本体の安定性を確保すると現象が軽減します。

## 使用上のお願い(つづき)

S2136L

弊社は、本機およびmicroSDメモリーカードの不具合により正常な録画、編集ができなかった場合の内容の補償、録画または編集した内容の損失およびそれによる直接・間接の損害に関して一切の責任を負わないものとします。また、本機を修理した場合においても同様とします。

### CMOSセンサーについて

- 画面の一部分にスポット光のような明るい部分があると、CMOSセンサー内部の色フィルターが劣化して、その部分に変色することがあります。固定監視の向きを変えた場合など、前の画面にスポット光があると変色して残ります。
- 動きの速い物体を写したときは、画面を横切る物体が斜めに曲がって見ることがあります。

### お手入れは

電源を切ってから行ってください。けがの原因になります。

ベンジン・シンナーなど有機溶剤をかけたり、使用したりしないでください。ケースが変色することがあります。化学ぞうきんを使用の際は、その注意書きに従ってください。

- 取扱説明書で指示されていないねじを緩めたり、外したりしないでください。

### レンズの清掃は

レンズクリーニングペーパー(カメラやめがねの清掃に使うもの)で行ってください。溶剤を使用する場合はアルコール類を使用し、ガラスクリーナーやシンナー系のものは使用しないでください。

### ドームカバーのクリーニング

ドームカバーが汚れた場合はレンズクリーニングペーパー(カメラやめがねの清掃に使うもの)などで汚れを落としてください。

また、ドームカバー内側の遮光部品の跡、ドームカバーの汚れは赤外光の反射に影響しますので、その場合も同様にクリーニングペーパーなどで汚れを落としてください。

### AVC Patent Portfolio License について

本製品は、AVC Patent Portfolio Licenseに基づきライセンスされており、以下に記載する行為に係るお客様の個人的かつ非営利目的の使用を除いてはライセンスされておりません。

- (i)画像情報をAVC規格に準拠して(以下、AVCビデオ)記録すること。
  - (ii)個人的活動に従事する消費者によって記録されたAVCビデオ、または、ライセンスをうけた提供者から入手したAVCビデオを再生すること。
- 詳細についてはMPEG LA, LLC ホームページ (<https://www.mpegla.com/>) を参照してください。

### 本機を譲渡・廃棄される場合

本機に記録された情報内容と、本機とともに使用する記憶媒体に記録された情報内容は、「個人情報」に該当する場合があります。本機が廃棄、譲渡、修理などで第三者に渡る場合には、その取り扱いに十分に注意してください。記憶媒体を廃棄する際は、PC等でデータを削除した後に物理的に破壊することを推奨します。

## 使用上のお願い(つづき)

### 画像・画質への影響について

設置環境によっては、ドームカバーまたはレンズに汚れが付着し画質が低下したり、画像が見えにくくなる場合があります。

### インターネットへの接続について

本機は電気通信事業者(移動通信会社、固定通信会社、インターネットプロバイダーなど)の通信回線(公衆無線LANを含む)に直接接続することができません。本機をインターネットに接続する場合は、必ずルーターなどを経由し接続してください。

### 個人情報の保護について

本機を使用したシステムで撮影された本人が判別できる情報は、「個人情報の保護に関する法律」で定められた「個人情報」に該当します\*。法律に従って、映像情報を適正にお取り扱いください。

※ 個人情報保護委員会の「個人情報の保護に関する法律についてのガイドライン(通則編)」における【個人情報に該当する事例】を参照してください。

### ルーターについて

本機をインターネットに接続する場合で、ルーターを使用するときは、ポートフォワーディング機能(NAT、IPマスカレード)付きのブロードバンドルーターを使用してください。

ポートフォワーディング機能の概要については、「取扱説明書 操作・設定編」をお読みください。

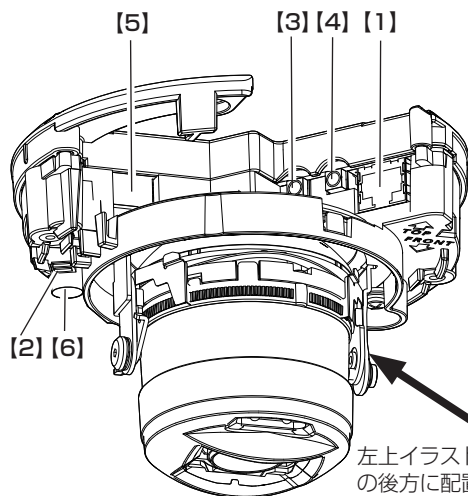
### 時刻設定について

本機は運用開始前に時刻の設定が必要です。時刻の設定については、「取扱説明書 操作・設定編」をお読みください。

# 各部の名前

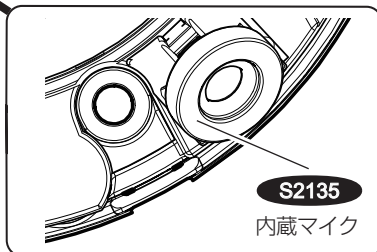
以下のイラストは **S2136L** モデルを例に説明しています。

## ■ 各種端子



- [1] ネットワーク端子 (RJ45)
- [2] 電源接続端子 (DC 12 V) **S2136L**
- [3] オーディオ入力端子 **S2136L**
- [4] オーディオ出力端子 <WV-S2136LJ>  
<WV-S2116L>  
MONITOR OUT端子 <WV-S2116LD>
- [5] 外部I/O端子 **S2136L**
- [6] MONITOR OUT端子

左上イラスト  
の後方に配置



## 【1】 ネットワーク端子 (RJ45)

RJ45ネットワーク端子にEthernetケーブル (カテゴリ5e以上、ストレート、4対 (8芯)) を接続します。

### 重要

- Ethernetケーブルは4対 (8芯) を使用してください。
- Ethernetケーブルの最大長は100 mです。
- PoE電源供給装置は、必ずIEEE802.3af準拠品を使用してください。
- PoE給電装置とDC 12 V電源の両方を接続した場合は、DC 12 Vが優先されます。 **S2136L**
- Ethernetケーブルを再接続するときは、2秒以上の間隔をあげてください。素早く抜き差しすると、PoE電源供給装置から電源が供給されない場合があります。



## 各部の名前(つづき)

### 【2】電源接続端子(DC 12 V) / 電源用端子台(付属品) **S2136L**

DC 12 V電源を使用する場合、電源接続端子に電源用端子台を接続し、電源用端子台にACアダプター(WV-PS16(別売り)、あるいは市販品)の出力ケーブルを接続します。

#### 重要

- 電源用端子台は、必ず付属品を使用してください。
- 電源用端子台は、電源接続端子(DC 12 V)の奥まで確実に差し込んでください。接続が不十分な場合、故障、誤動作につながるおそれがあります。
- 電源ケーブルに無理な力が加わらないように設置してください。
- 本機の電源および消費電力の定格(本体底面銘板に表記)を満たすACアダプターを使用してください。

### 【3】オーディオ入力端子 **S2136L**

マイクあるいは外部機器のライン出力をφ3.5 mmのステレオミニプラグで接続します。

<マイク入力時>

- 使用可能マイク(別途調達): プラグインパワー方式  
(感度:  $-48 \text{ dB} \pm 3 \text{ dB}$  ( $0 \text{ dB} = 1 \text{ V/Pa}$ ,  $1 \text{ kHz}$ ))
- 入力インピーダンス : 約2 k $\Omega$  不平衡
- 供給電圧 : 2.5 V $\pm$ 0.5 V
- ケーブル長 : 1 m未満

<ライン入力時>

- 入力レベル : 約-10 dBV
- ケーブル長 : 10 m未満

### 【4】オーディオ出力端子 <WV-S2136LJ> <WV-S2116L>

外部スピーカー\*をφ3.5 mmのステレオミニプラグ(出力はモノラル)で接続します。

- 出力インピーダンス : 約600  $\Omega$  不平衡
  - ケーブル長 : 10 m未満
  - 出力レベル : -20 dBV
- \*アンプ内蔵の外部スピーカーを使用してください。

#### 重要

- オーディオ入力・出力プラグの抜き差しや、本機の電源をONにするときは、オーディオ出力機器の電源を切った状態で行ってください。スピーカーから大きなノイズが出ることがあります。
- 本機には必ずステレオミニプラグを使用してください。モノラルミニプラグを使用すると音が出なくなる場合があります。モノラルアンプ内蔵スピーカーと接続する場合は、市販のステレオモノラル変換ケーブルなどを使用してください。

## 各部の名前(つづき)

### メモ

- オーディオ出力はモニター出力へ切り換え可能です。切り換え方法については、「取扱説明書 操作・設定編」をお読みください。

### 【4】MONITOR OUT端子(工場出荷時：NTSCモニター用) <WV-S2116LD>

監視用システムを接続します。

#### 重要

- 使用する監視用モニターによっては、画面上に表示される文字(カメラIDなど)が欠けて見える場合があります。
- 弊社製システムコントローラー、レシーバーなどによる同軸ケーブルを経由しての操作、設定には対応していません。
- 弊社製レコーダーなどに対する同軸ケーブルを経由してのVMDアラーム通知には対応していません。
- 弊社製カメラ駆動ユニットによる同軸ケーブルを経由しての電源供給には対応していません。カメラ駆動ユニットを接続しないでください。
- 多重VD同期(VD2)には対応していません。スイッチャー等に接続した場合、切り替え時に映像が乱れる場合があります。
- EX光学ズームの操作を行うと、モニター出力の映像が一瞬乱れる場合があります。
- 撮像モードを[16：9モード]に設定した場合、モニター出力の映像の上下が黒く表示されます。

## 各部の名前(つづき)

### [5] 外部I/O端子／外部I/O用端子台(付属品) **S2136L**

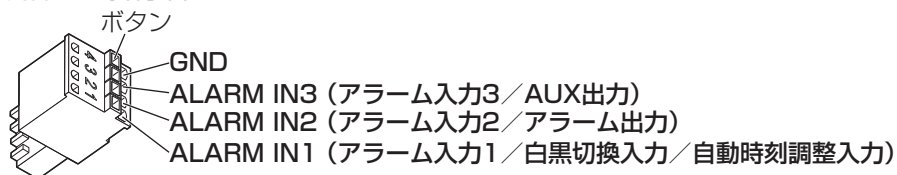
#### メモ

- ALARM IN2、3は、Off／入力端子／出力端子に切り換えることができます。ALARM IN2、3の設定(Off／アラーム入力／アラーム出力またはAUX出力(外部出力))については、「取扱説明書 操作・設定編」をお読みください。

#### 定格

- アラーム入力1／白黒切換入力／自動時刻調整入力、アラーム入力2、アラーム入力3  
入力仕様 : 無電圧メイク接点入力 (DC 4 V～5 Vプルアップ内蔵)  
OFF : オープンまたはDC 4 V～5 V  
ON : GNDとのメイク接点 (必要ドライブ電流1 mA以上)
- アラーム出力／AUX出力  
出力仕様 : オープンコレクタ出力 (外部からの最大印加電圧DC20 V)  
OPEN : 内部プルアップによるDC4 V～5 V  
CLOSE : 出力電圧DC1 V以下 (最大ドライブ電流50 mA)

#### 外部I/O用端子台



#### 重要

- 外部機器は定格を超えないように設置してください。
- ALARM IN2、3を出力端子として使用する場合は、外部からの信号と衝突しないように注意してください。

## 各部の名前(つづき)

---

### 【6】MONITOR OUT端子(工場出荷時：NTSCモニター用)

設置時やサービス時に調整用モニターを接続します。

#### 重要

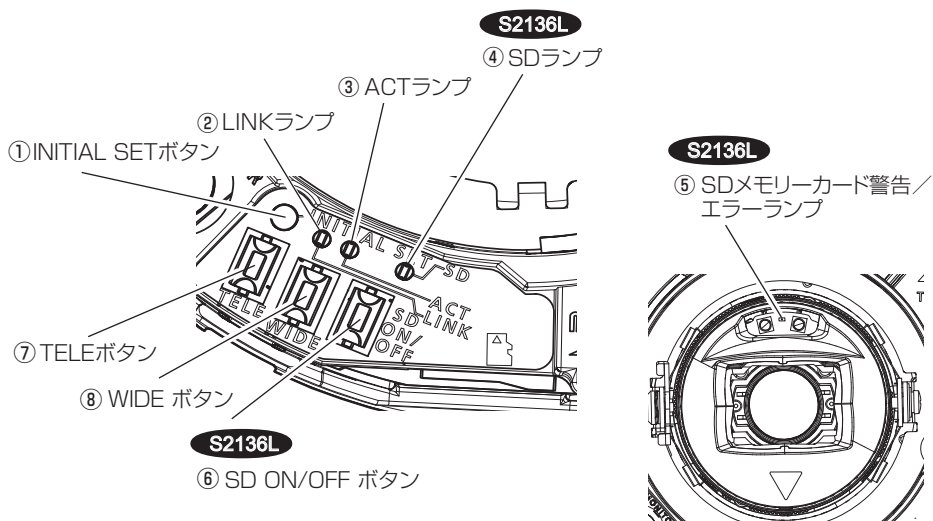
- 調整用モニターは、設置時やサービス時の画角などを確認することを目的にしたものです。  
録画および監視を目的にしたものではありません。
- 使用する調整用モニターによっては、画面上に表示される文字(日付、時刻、カメラタイトルなど)が欠けて見える場合があります。
- 撮像モードを[16:9モード]に設定した場合、モニター出力の映像の上下が黒く表示されます。

#### メモ

- 工場出荷時はMONITOR OUT端子出力はNTSC出力になっています。  
PAL出力に変更したい場合は、「取扱説明書 操作・設定編」をお読みください。
-

## 各部の名前(つづき)

### ■ ランプ および ボタン



#### ① INITIAL SETボタン(初期化ボタン / NTSC⇔PAL切替ボタン)

本機を初期化する場合は、以下の手順で実施してください。

(1)本機の電源を切ります。

PoE給電装置を使用する場合は、Ethernetケーブルを本機より外してください。

**S2136L** 外部電源を使用する場合は、電源接続端子(DC12V)から電源用端子台(付属品)を外してください。

(2)INITIAL SETボタンを押しながら本機の電源を入れ、約15秒後にINITIAL SETボタンを必ず離してください。INITIAL SETボタンを離してから約2分後に本機が起動して、ネットワーク設定データを含む設定が初期化されます。正常に起動しない場合は、もう一度やり直してください。

#### 重要

- 本機を初期化すると、ネットワーク設定データを含む設定が初期化されます。必要に応じて事前に設定データをメモなどに書き写しておくことをお勧めします。
  - 初期化中は電源を切らないでください。正しく初期化されない場合や故障の原因になる場合があります。
- MONITOR OUT端子の出力信号を切り替えるには(NTSC⇔PAL出力) INITIAL SETボタン(初期化ボタン)を短く押す(1秒以下)と、MONITOR OUT端子の出力を、NTSCモニター用⇔PALモニター用に切り換えることができます。

## 各部の名前(つづき)

### ②LINKランプ

接続機器と通信可能になったとき

橙点灯

### ③ACTランプ

カメラがデータ送受信時

緑点滅(アクセス中)

### ④SDランプ **S2136L**

- microSDメモリーカードを挿入して認識できたとき 消灯→緑点滅→消灯
- microSDメモリーカード挿入後、SD ON/OFFボタンを押し(1秒以下)、保存可能な状態になったとき 消灯→緑点灯
- microSDメモリーカードに保存できる状態のとき 緑点灯
- SD ON/OFFボタンを長押し(約2秒間)してmicroSDメモリーカードを取り出す場合(録画中) 緑点灯→緑点滅→消灯  
(録画待機中) 緑点灯→消灯
- microSDメモリーカードに異常が発生している場合や未使用に設定している場合など保存できない状態のとき 消灯

#### メモ

- ランプの点灯/点滅はソフトウェアの設定で常時消灯にすることができます(初期状態は点灯および点滅)。設置環境など必要に応じて消灯に設定してください。設定については「取扱説明書 操作・設定編」をお読みください。

### ⑤SDメモリーカード警告/エラーランプ **S2136L**

- 警告状態を検出した場合 赤点灯  
※SDメモリーカード警告検出条件:稼働時間 6年経過、上書き回数 2,000回超過
- エラー状態を検出した場合 赤点滅  
※SDメモリーカードエラー検出条件:ライトエラー、リードエラーなど

#### メモ

- 初期状態は消灯です。設置環境など必要に応じてソフトウェアで設定してください。設定については「取扱説明書 操作・設定編」をお読みください。

### ⑥SD ON/OFFボタン **S2136L**

- (1)SD ON/OFFボタンを押す(1秒以下)と、SDランプが緑点灯し、microSDメモリーカードへのデータ保存が可能になります。
- (2)SD ON/OFFボタンを長押し(約2秒間)すると、SDランプが消灯し、microSDメモリーカードの取り出しが可能になります。

## 各部の名前(つづき)

---

### ⑦TELEボタン

TELEボタンを押すと、ズーム(倍率)を「望遠」方向に調整します。

### ⑧WIDEボタン

WIDEボタンを押すと、ズーム(倍率)を「広角」方向に調整します。

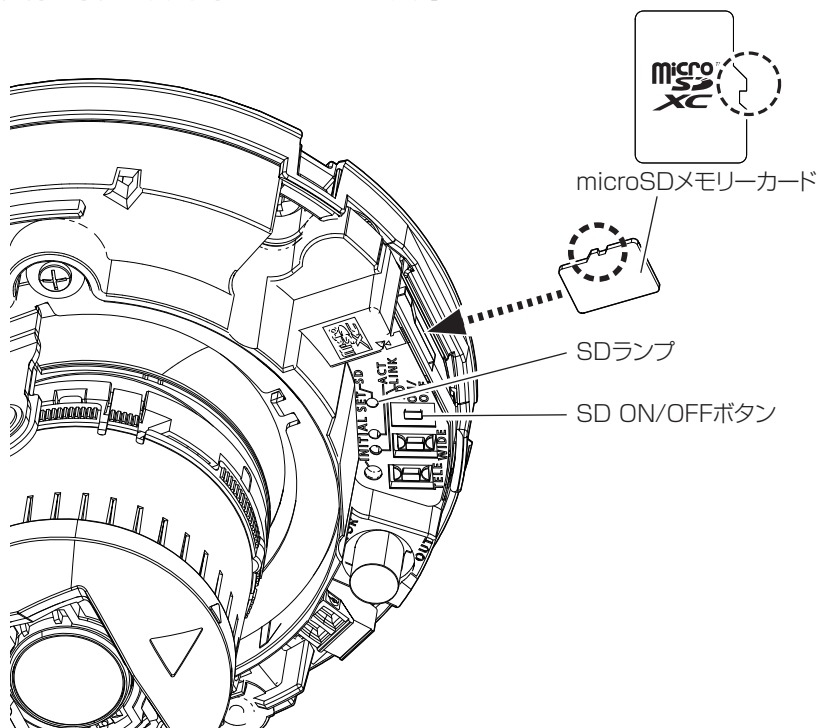
## メモ

- microSDメモリーカードの設定については、「取扱説明書 操作・設定編」をお読みください。
- i-PRO機器専用 microSDメモリーカードの使用を推奨します。

## ■ microSDメモリーカードを取り付ける

- ①エンクロージャーを取り外します。
- ②microSDメモリーカードを押し込み、カチッと音がすることを確認します。
- ③カチッと音がした後にmicroSDメモリーカードから指を離して、microSDメモリーカードの後端がカメラ本体側面より飛び出していないことを確認します。
- ④microSDメモリーカードの取り付けが完了したら、SD ON/OFFボタンを押し、SDランプが点灯していることを確認します。

microSDメモリーカードの取り付け完了後にSD ON/OFFボタンを押さなかった場合、約5分後に自動的にSDランプが点灯します。



- ⑤エンクロージャーを取り付けます。



### ■ microSDメモリーカードを取り外す

取り外す場合は、取り付けと逆の手順で取り外してください。

- microSDメモリーカードを取り外すときは、SD ON/OFFボタンを長押し(約2秒)し、SDランプが点滅から消灯に変わったことを確認してからmicroSDメモリーカードを取り出してください。

#### 重要

- 本機の電源を切る前に必ずSDランプが消灯していることを確認してください。SDランプが点灯・点滅中に電源を切ると録画データが破壊されてしまうことがあります。

#### メモ

- microSDメモリーカードを使用する場合は、本機でmicroSDメモリーカードをフォーマットしてから使用してください。フォーマットすると、記録されていた内容は消去されます。未フォーマットのmicroSDメモリーカードや本機以外でフォーマットしたmicroSDメモリーカードを使用すると、正常に動作しないことや、性能低下することがあります。フォーマットのしかたは、「取扱説明書 操作・設定編」をお読みください。

# 故障かな!?

修理を依頼される前に、この表で症状を確かめてください。

これらの処置をしても直らないときや、この表以外の症状のときは、お買い上げの販売店にご相談ください。

現象	原因・対策	参照ページ
電源が入らない	<b>PoE電源の場合</b> <ul style="list-style-type: none"><li>● PoE (IEEE802.3af 準拠) 対応の給電装置と本機のEthernetケーブルが接続されていますか？ 接続されているか確認してください。</li><li>● 複数のPoE端末機器を接続できる給電装置によっては、供給できるトータル電力の制限を超えると、電源供給されないものがあります。 PoE給電装置の取扱説明書をお読みください。</li></ul>	取扱説明書 設置編
	<b>DC電源の場合</b> <b>S2136L</b> <ul style="list-style-type: none"><li>● 電源接続端子 (DC12 V) に電源用端子台 (付属品) が接続されていますか？ 接続されているか確認してください。</li><li>● ACアダプターは本機の定格を満たすものを使用していますか？ ACアダプターの定格を確認してください。</li></ul>	
監視用モニターに映像が表示されない <WV-S2116LD>	<ul style="list-style-type: none"><li>● 映像用のケーブルが正しく接続されていますか？ 正しく接続されているか確認してください。</li></ul>	10
ネットワークケーブルを接続してもLINKランプが橙色に点灯しない	<ul style="list-style-type: none"><li>● 本機にEthernetケーブルが正しく接続されていますか？ Ethernetケーブルを正しく接続してください。</li><li>● 本機が接続されているハブまたはルーターが正しく動作していますか？ お使いのハブまたはルーターが正しく動作しているか確認してください。</li><li>● 本機に接続したEthernetケーブルが断線していませんか？ 別のEthernetケーブルと交換してください。</li></ul>	14

## 故障かな!?(つづき)

現象	原因・対策	参照ページ
<p>microSDメモリーカードを装着してもSDランプが点灯しない</p> <p><b>S2136L</b></p>	<p>microSDメモリーカードが正常に認識され、使用可能な状態になったときに緑点灯します。</p> <ul style="list-style-type: none"> <li>● PC上でフォーマットしたmicroSDメモリーカードを使用していませんか? 本機でフォーマットしたmicroSDメモリーカードを使用してください。または、SDメモリーカードフォーマットソフトウェアをPC上にインストールしてフォーマットしてください。SDメモリーカードフォーマットソフトウェアについては、弊社技術情報ウェブサイト&lt;管理番号：C0105&gt;を参照してください。</li> <li>● 異常のあるmicroSDメモリーカードが挿入されていませんか? 正常なmicroSDメモリーカードに交換してください。</li> </ul>	<p>14</p>
<p>SDメモリーカード警告/エラーランプが赤点滅する</p> <p><b>S2136L</b></p>	<ul style="list-style-type: none"> <li>● microSDメモリーカードへのリードライトエラーが発生しています。異常のあるmicroSDメモリーカードが挿入されていませんか? 正常なmicroSDメモリーカードに交換してください。</li> </ul>	<p>14</p>
<p>音声入力にノイズが発生する</p> <p><b>S2136L</b></p>	<ul style="list-style-type: none"> <li>● 以下のことが考えられます。 <ul style="list-style-type: none"> <li>・ カメラ、スイッチングハブ、周辺機器のアースが接地されていない</li> <li>・ 電力線などが近くに配線されている</li> <li>・ 周辺に、強い電界や磁界を発生する機器がある(テレビやラジオの送信アンテナ、エアコンのモーター、電源トランスなど)</li> </ul> </li> </ul> <p>周辺機器の見直しで改善されない場合は、アンプ付きマイクを使用するか、出力インピーダンスの低いオーディオ出力を接続してください。</p>	<p>取扱説明書 設置編</p>
<p>オートフォーカス(AF)が合わない</p>	<ul style="list-style-type: none"> <li>● 以下のような場所あるいは被写体の場合は、自動でフォーカスを調整できない場合があります。その場合は、PCの設定メニュー画面から手動でフォーカスを調整してください。 <ul style="list-style-type: none"> <li>・ 動きが大きい</li> <li>・ 照度変化が大きい</li> <li>・ 低照度</li> <li>・ 極端に明るかったり反射したりする</li> <li>・ 窓越し</li> <li>・ ドームカバーが汚れやすい場所</li> <li>・ 白壁など明暗が少ない</li> <li>・ ちらつきが激しい</li> </ul> </li> </ul>	<p>取扱説明書 操作・設定編</p>

## 故障かな!?(つづき)

現 象	原 因 ・ 対 策	参 照 ペ ー ジ
エンクロージャーを取り付けた後にフォーカスがずれているように見える	<ul style="list-style-type: none"><li>● 設置環境によりエンクロージャーを取り付けた後で、最適なフォーカス位置が変わる可能性があります。その場合はソフトウェア設定画面からオートフォーカス機能を動作させてください。</li></ul>	取扱説明書 操作・設定編
エンクロージャーを取り外して画面を確認すると四隅に影が見えることがある	<ul style="list-style-type: none"><li>● レンズ上の遮光ゴムの位置によっては撮影画面に映ることがあります。そのままエンクロージャーをカメラに取り付けると、遮光ゴムは正規位置に戻ります。カメラの不具合ではありません。</li></ul>	—

# 詳細仕様

## ●基本

電源 <sup>*1</sup>	<b>S2136L</b> DC12 V PoE (IEEE802.3af準拠) <b>S2135</b> PoE (IEEE802.3af準拠)
消費電力 <sup>*1</sup>	<b>S2136L</b> DC12 V : 720 mA/約 8.6 W PoE DC 48 V : 180 mA/約 8.7 W (クラス0機器) <b>S2135</b> PoE DC 48 V : 100 mA/約 4.8 W (クラス2機器)
使用環境 使用温度範囲 使用湿度範囲	-10℃～+50℃ (電源投入時: 0℃～50℃) 10%～90% (結露しないこと)
保存環境 保存温度範囲 保存湿度範囲	-30℃～+60℃ 10%～95% (結露しないこと)
モニター出力 <sup>*2</sup> (調整用) (監視用) <WV-S2116LD>	VBS: 1.0 V [p-p]/75 Ω、コンポジット信号 ピンジャック NTSCもしくはPAL出力可能 (INITIAL SETボタンを短く (1秒以下) 押すかまたはソフトウェアで変更) 同期方式: 内部同期 解像度 : 水平500TV本以上 (中心部) 垂直450TV本以上 (中心部)
外部I/O端子 <b>S2136L</b>	ALARM IN 1 (アラーム入力1/白黒切換入力/自動時刻調整入力) 1 端子 ALARM IN 2 (アラーム入力2/アラーム出力) 1 端子 ALARM IN 3 (アラーム入力3/AUX 出力) 1 端子
内蔵マイク <b>S2135</b>	無指向性エレクトレットコンデンサマイク
オーディオ入力 マイク入力時 <b>S2136L</b>	φ3.5 mmステレオミニジャック 使用可能マイク: プラグインパワー方式 (感度: -48 dB±3 dB (0 dB=1 V/Pa, 1 kHz)) 入力インピーダンス: 約2 kΩ 不平衡 供給電圧: 2.5 V±0.5 V
ライン入力時	入力レベル: 約-10 dBV
オーディオ出力 <sup>*3</sup> <WV-S2136LJ> <WV-S2116L>	φ3.5 mmステレオミニジャック (モノラル出力) 出カインピーダンス: 約600 Ω 不平衡 出力レベル: -20 dBV
寸法	最大径: φ129.5 mm/高さ: 101 mm/ドーム径: 40 mm
質量	約 470 g

## 詳細仕様(つづき)

仕上げ	<b>本体</b> : ABS樹脂 i-PRO ホワイト <b>ドームカバー</b> : アクリル樹脂 クリア
-----	--

- ※1 本機の電源に関する情報については、弊社技術情報ウェブサイト <管理番号：C0106>を参照してください。
- ※2 監視用途で使用する場合は、以下の制限事項があります。
  - ・PAL 出力に設定した場合は監視用には使用できません。
  - ・画像回転機能を「0°(Off)」「90°」設定時には、モニター出力は回転しません。
- ※3 オーディオ出力はモニター出力へ切り換え可能です。切り換え方法については、取扱説明書 操作・設定編を参照してください。

## 詳細仕様(つづき)

### ●カメラ部

撮像素子	約1/2.8型CMOSセンサー
有効画素数	約210万画素
走査面積	5.57 mm (H) × 3.13 mm (V)
走査方式	プログレッシブ
最低照度	<p>&lt;WV-S2136LJ&gt;  <b>カラー</b> 0.009 lx (50IRE, F1.3, 最長露光時間: OFF (1/30 s), AGC: 11)  0.0006 lx (50IRE, F1.3, 最長露光時間: 最大16/30 s, AGC: 11)*  <b>白黒</b> 0 lx (50IRE, F1.3, 最長露光時間: OFF (1/30 s), AGC: 11, IR LED点灯時)  0.006 lx (50IRE, F1.3, 最長露光時間: OFF (1/30 s), AGC: 11)  0.0004 lx (50IRE, F1.3, 最長露光時間: 最大16/30 s, AGC: 11)*</p> <p>&lt;WV-S2116L&gt; &lt;WV-S2116LD&gt;  <b>カラー</b> 0.007 lx (50IRE, F1.3, 最長露光時間: OFF (1/30 s), AGC: 11)  0.0004 lx (50IRE, F1.3, 最長露光時間: 最大16/30 s, AGC: 11)*  <b>白黒</b> 0 lx (50IRE, F1.3, 最長露光時間: OFF (1/30 s), AGC: 11, IR LED点灯時)  0.004 lx (50IRE, F1.3, 最長露光時間: OFF (1/30 s), AGC: 11)  0.0003 lx (50IRE, F1.3, 最長露光時間: 最大16/30 s, AGC: 11)*</p> <p>&lt;WV-S2135&gt;  <b>カラー</b> 0.009 lx (50IRE, F1.3, 最長露光時間: OFF (1/30 s), AGC: 11)  0.0006 lx (50IRE, F1.3, 最長露光時間: 最大16/30 s, AGC: 11)*  <b>白黒</b> 0.006 lx (50IRE, F1.3, 最長露光時間: OFF (1/30 s), AGC: 11)  0.0004 lx (50IRE, F1.3, 最長露光時間: 最大16/30 s, AGC: 11)*</p> <p>&lt;WV-S2115&gt;  <b>カラー</b> 0.007 lx (50IRE, F1.3, 最長露光時間: OFF (1/30 s), AGC: 11)  0.0004 lx (50IRE, F1.3, 最長露光時間: 最大16/30 s, AGC: 11)*  <b>白黒</b> 0.004 lx (50IRE, F1.3, 最長露光時間: OFF (1/30 s), AGC: 11)  0.0003 lx (50IRE, F1.3, 最長露光時間: 最大16/30 s, AGC: 11)*</p> <p>※換算値</p>
インテリジェントオート (iA)	On/Off
スーパーダイナミック*1)	On/Off 0から31の範囲でレベル設定が可能
ダイナミックレンジ	最大144 dB (スーパーダイナミックOn, レベル31)
最大ゲイン	0から11の範囲でレベル設定が可能
暗部補正	0から255の範囲でレベル設定が可能
逆光/強光補正	逆光補正 (BLC)/強光補正 (HLC)/Off 0から31の範囲でレベル設定が可能 (スーパーダイナミック、インテリジェントオートが Off 時のみ)
霧補正	On/Off 0から8の範囲でレベル設定が可能 (インテリジェントオート、コントラスト自動調整が Off 時のみ)

## 詳細仕様(つづき)

光量制御モード	屋外撮影／フリッカレス (50 Hz)／フリッカレス (60 Hz)／ 固定シャッター
シャッター速度	<p><b>[60 fpsモード]</b> 1/60固定、1/100固定、1/120固定、1/250固定、1/500固定、 1/1000固定、1/2000固定、1/4000固定、1/10000固定</p> <p><b>[30 fps/15 fpsモード]</b> &lt;WV-S2136LJ&gt; &lt;WV-S2135&gt; <b>[30 fpsモード]</b> &lt;WV-S2116L&gt; &lt;WV-S2116LD&gt; &lt;WV-S2115&gt; 1/30固定、3/120固定、2/100固定、2/120固定、1/100固定、 1/120固定、1/250固定、1/500固定、1/1000固定、 1/2000固定、1/4000固定、1/10000固定</p> <p><b>[50 fpsモード]</b> 1/50固定、1/100固定、1/250固定、1/500固定、1/1000 固定、1/2000固定、1/4000 固定、1/10000固定</p> <p><b>[25 fps/12.5 fpsモード]</b> &lt;WV-S2136LJ&gt; &lt;WV-S2135&gt; <b>[25 fpsモード]</b> &lt;WV-S2116L&gt; &lt;WV-S2116LD&gt; &lt;WV-S2115&gt; 1/25固定、3/100固定、2/100固定、1/100固定、1/250固定、 1/500固定、1/1000固定、1/2000固定、1/4000 固定、 1/10000固定</p>
最長露光時間	<p><b>[60 fpsモード]</b> 最大1/4000 s、最大1/2000 s、最大1/1000 s、 最大1/500 s、最大1/250 s、最大1/120 s、最大1/100 s、 最大2/120 s、最大1/30 s、最大2/30 s、最大4/30 s、 最大6/30 s、最大10/30 s、最大16/30 s</p> <p><b>[30 fps/15 fpsモード]</b> &lt;WV-S2136LJ&gt; &lt;WV-S2135&gt; <b>[30 fpsモード]</b> &lt;WV-S2116L&gt; &lt;WV-S2116LD&gt; &lt;WV-S2115&gt; 最大1/4000 s、最大1/2000 s、最大1/1000 s、 最大1/500 s、最大1/250 s、最大1/120 s、最大1/100 s、 最大2/120 s、最大2/100 s、最大3/120 s、最大1/30 s、 最大2/30 s、最大4/30 s、最大6/30 s、最大10/30 s、 最大16/30 s</p> <p><b>[50 fpsモード]</b> 最大1/4000 s、最大1/2000 s、最大1/1000 s、 最大1/500 s、最大1/250 s、最大1/100 s、最大2/100 s、 最大1/25 s、最大2/25 s、最大4/25 s、最大6/25 s、 最大10/25 s、最大16/25 s</p> <p><b>[25 fps/12.5 fpsモード]</b> &lt;WV-S2136LJ&gt; &lt;WV-S2135&gt; <b>[25 fpsモード]</b> &lt;WV-S2116L&gt; &lt;WV-S2116LD&gt; &lt;WV-S2115&gt; 最大1/4000 s、最大1/2000 s、最大1/1000 s、 最大1/500 s、最大1/250 s、最大1/100 s、最大2/100 s、 最大3/100 s、最大1/25 s、最大2/25 s、最大4/25 s、 最大6/25 s、最大10/25 s、最大16/25 s</p>



## 詳細仕様(つづき)

カラー／白黒切換	<b>S2136L</b> Off／On(IR Light Off)／On(IR Light On)／ Auto1(IR Light Off)／Auto2(IR Light On)／Auto3(SCC) <b>S2135</b> Off／On／Auto1(Normal)／Auto2(IR Light)／Auto3(SCC)
IR LED Light <b>S2136L</b>	High／Middle／Low／Off 最長照射距離：50 m
ホワイトバランス	ATW1／ATW2／AWC
デジタルノイズ リダクション	0から255の範囲でレベル設定が可能
プライバシーゾーン	有効／無効 ゾーン設定 最大8か所
VIQS	有効／無効 ゾーン設定 最大8か所
画面内文字表示	On／Off 最大40文字、最大2行 (アルファベット、漢字、ひらがな、カタカナ、数字、記号)
動作検知 (VMD)	有効／無効 4エリア設定可能
妨害検知 (SCD)	有効／無効 1エリア設定可能
音検知	On／Off
AI音識別	銃声、悲鳴、クラクション、ガラスが割れる音から選択可能
画像回転 <sup>※2、※3、※4</sup>	0°(Off)／90°／180°(上下反転)／270°

※1 60 fpsモード／50 fpsモードに設定した場合、スーパーダイナミック機能はOffとなります。

※2 320×180解像度がある場合、「90°」、「270°」の設定はできません。

※3 「0°(Off)」、「180°(上下反転)」の場合は、画像回転の設定角度にしたがって、MONITOR OUT端子のアナログ出力も回転します。

※4 [16:9モード(30 fpsモード)] または [16:9モード(25 fpsモード)] を使用する場合、「90°」、「270°」の設定が可能となります。

## 詳細仕様(つづき)

### ●レンズ部

ズーム比 光学ズーム EX光学ズーム	3.1倍(電動ズーム/電動フォーカス) 最大9.3倍 (3.1~9.3倍:画像解像度 640×360時)
焦点距離 (f)	2.9 mm ~ 9 mm
最大口径比(F)	1 : 1.3 (WIDE) ~ 1 : 2.5 (TELE)
フォーカス範囲	0.3 m ~ ∞
絞り範囲	F1.3 ~ close
画角	<b>[16:9モード]</b> 水平: 36° (TELE) ~ 115° (WIDE) 垂直: 20° (TELE) ~ 61° (WIDE) <b>[4:3モード]</b> 水平: 28° (TELE) ~ 82° (WIDE) 垂直: 20° (TELE) ~ 61° (WIDE)
調整角度	水平 (PAN) 角: -240° ~ +120° 垂直 (TILT) 角: -30° ~ +85° 傾き (YAW) 角: ±100°

# 詳細仕様(つづき)

## ●ネットワーク部

ネットワーク	10BASE-T/100BASE-TX、RJ45コネクタ
画像解像度*1 H.265・H.264 JPEG (MJPEG)	<p>&lt;WV-S2136LJ&gt; &lt;WV-S2135&gt;  <b>[16:9モード (60 fpsモード)] [16:9モード (30 fpsモード)]</b>  <b>[16:9モード (50 fpsモード)] [16:9モード (25 fpsモード)]</b>            1920x1080/1280x720/640x360/320x180  <b>[4:3モード (30 fpsモード)] [4:3モード (25 fpsモード)]</b>            1280x960、VGA、QVGA  <b>[4:3モード (15 fpsモード)] [4:3モード (12.5 fpsモード)]</b>            2048x1536*2、1280x960、VGA、QVGA</p> <p>&lt;WV-S2116L&gt; &lt;WV-S2116LD&gt; &lt;WV-S2115&gt;  <b>[16:9モード (60 fpsモード)] [16:9モード (30 fpsモード)]</b>  <b>[16:9モード (50 fpsモード)] [16:9モード (25 fpsモード)]</b>            1280x720、640x360、320x180  <b>[4:3モード (30 fpsモード)] [4:3モード (25 fpsモード)]</b>            1280x960、VGA、QVGA</p>
画像圧縮方式 H.265・H.264*3	<p><b>配信モード：</b>            固定ビットレート/可変ビットレート/フレームレート指定/            ベストエフォート配信</p> <p><b>フレームレート：</b></p> <p><b>[60 fpsモード]</b>            1 fps/3 fps/5 fps*/7.5 fps*/10 fps*/12 fps*/            15 fps*/20 fps*/30 fps*/60 fps*</p> <p><b>[30 fpsモード]</b>            1 fps/3 fps/5 fps*/7.5 fps*/10 fps*/12 fps*/            15 fps*/20 fps*/30 fps*</p> <p><b>[50 fpsモード]</b>            1 fps/3 .1 fps/4.2 fps*/6.25 fps*/8.3 fps*/            12.5 fps*/20 fps*/25 fps*/50 fps*</p> <p><b>[25 fpsモード]</b>            1 fps/3 .1 fps/4.2 fps*/6.25 fps*/8.3 fps*/            12.5 fps*/20 fps*/25 fps*</p> <p>&lt;WV-S2136LJ&gt; &lt;WV-S2135&gt;  <b>[15 fpsモード]</b>            1 fps/3 fps/5 fps*/7.5 fps*/10 fps*/12 fps*/            15 fps*</p> <p>&lt;WV-S2136LJ&gt; &lt;WV-S2135&gt;  <b>[12.5 fpsモード]</b>            1 fps/3 .1 fps/4.2 fps*/6.25 fps*/8.3 fps*/            12.5 fps*</p> <p>(フレームレートは、「ビットレート」に制限されます。[*] 付の            フレームレートを設定した場合は、設定した値よりもフレーム            レートが低下することがあります)</p>

## 詳細仕様(つづき)

### 1クライアントあたりのビットレート:

64 kbps/128 kbps\*/256 kbps\*/384 kbps\*/  
512 kbps\*/768 kbps\*/1024 kbps\*/1536 kbps\*/  
2048 kbps\*/3072 kbps\*/4096 kbps\*/6144 kbps\*/  
8192 kbps\*/10240 kbps\*/12288 kbps\*/14336 kbps\*/  
16384 kbps\*/20480 kbps\*/24576 kbps\*/--自由入力--  
※ビットレートは、「解像度」によって設定可能な範囲が異なります。

### 画質:

- 固定ビットレート、フレームレート指定、ベストエフォート配信の場合:  
動き優先/標準/画質優先
- 可変ビットレートの場合:  
0最高画質/1高画質/2/3/4/5標準/6/7/8/9低画質

### 配信方式:

ユニキャスト(ポート番号設定:オート)/ユニキャスト(ポ  
ート番号設定:マニュアル)/マルチキャスト

JPEG (MJPEG)

画質選択: 0最高画質/1高画質/2/3/4/5標準/6/7/8  
/9低画質(0~9の10段階)

配信方式: PULL(静止画更新)/PUSH(MJPEG)

### 画像更新速度:

#### [60 fpsモード]

0.1 fps/0.2 fps/0.33 fps/0.5 fps/1 fps/2 fps/  
3 fps/5 fps/6 fps/10 fps/12 fps/15 fps/30 fps/  
60 fps

#### [30 fpsモード]

0.1 fps/0.2 fps/0.33 fps/0.5 fps/1 fps/2 fps/  
3 fps/5 fps/6 fps/10 fps/12 fps/15 fps/30 fps

#### [50 fpsモード]

0.08 fps/0.17 fps/0.28 fps/0.42 fps/1 fps/2.1 fps  
/3.1 fps/4.2 fps/5 fps/8.3 fps/12.5 fps/25 fps/  
50 fps

#### [25 fpsモード]

0.08 fps/0.17 fps/0.28 fps/0.42 fps/1 fps/2.1 fps/  
3.1 fps/4.2 fps/5 fps/8.3 fps/12.5 fps/25 fps

<WV-S2136LJ> <WV-S2135>

#### [15 fpsモード]

0.1 fps/0.2 fps/0.33 fps/0.5 fps/1 fps/2 fps/  
3 fps/5 fps/6 fps/10 fps/12 fps/15 fps


<WV-S2136LJ> <WV-S2135>

#### [12.5 fpsモード]

0.08 fps/0.17 fps/0.28 fps/0.42 fps/1 fps/2.1 fps/  
3.1 fps/4.2 fps/5 fps/8.3 fps/12.5 fps

(JPEGとH.265/H.264同時動作時のJPEGフレームレートは制限あり)

## 詳細仕様(つづき)

スマートコーディング	<b>GOP (Group of pictures) 制御</b> Off/Low(可変GOP 1s-8s)/Mid(可変GOP 4s-16s)/ Advanced(固定GOP 60s + 1sキーフレーム)/ Frame rate control(可変GOP 4s-16s + frame rate control) ※Advanced、Frame rate controlは、H.265のみ対応 <b>スマートVIQS</b> On(High)/On(Low)/Off <b>スマートピクチャ制御</b> On/Off
音声圧縮方式	G.726 (ADPCM) : 16 kbps/32 kbps G.711 : 64 kbps AAC-LC*4 : 64 kbps/96 kbps/128 kbps
配信量制御	制限なし/64 kbps/128 kbps/256 kbps/384 kbps/ 512 kbps/768 kbps/1024 kbps/2048 kbps/ 4096 kbps/6144 kbps/8192 kbps/10240 kbps/ 15360 kbps/20480 kbps/25600 kbps/ 30720 kbps/35840 kbps/40960 kbps/51200 kbps
対応プロトコル	IPv6 : TCP/IP、UDP/IP、HTTP、HTTPS、SSL/TLS、 SMTP、DNS、NTP、SNMPv1/v2/v3、DHCPv6、 RTP、MLD、ICMP、ARP、IEEE 802.1X、DiffServ IPv4 : TCP/IP、UDP/IP、HTTP、HTTPS、SSL/TLS、 RTSP、RTP、RTP/RTCP、SMTP、DHCP、DNS、 DDNS、NTP、SNMPv1/v2/v3、UPnP、IGMP、ICMP、 ARP、IEEE 802.1X、DiffServ、SRTP
セキュリティ	ユーザー認証、ホスト認証、HTTPS
対応OS	Microsoft Windows 10 日本語版 Microsoft Windows 8.1 日本語版
対応ブラウザ*5	Microsoft Edge Firefox Google Chrome
最大接続数	14* (カメラへ同時接続できるセッション数) ※条件による
マルチスクリーン	同時に16台のカメラの画像を表示(自カメラ含む)*6
microSD メモリーカード *7、*8、*9、*10、*11	microSDXCメモリーカード : 64 GB、128 GB、256 GB、512 GB microSDHCメモリーカード : 4 GB、8 GB、16 GB、32 GB microSDメモリーカード : 2 GB
	
携帯端末/ タブレット端末対応	iPad/iPhone (iOS 8.0以降)、Android™端末

## 詳細仕様(つづき)

- ※1 H.265/H.264は各ストリームごとに選択可能。
- ※2 超解像度技術を使用した解像度。
- ※3 独立して4ストリームの配信設定が可能です。
- ※4 **S2136L** microSDメモリーカードへの録音は、AAC-LC (Advanced Audio Coding - Low Complexity)のみ使用します。
- ※5 ウェブブラウザの動作検証情報については、弊社技術情報ウェブサイト<管理番号：C0132>を参照してください。
- ※6 MJPEG/JPEG (静止画更新)のみ対応。
- ※7 i-PRO機器専用 microSDメモリーカードの使用を推奨します。
- ※8 microSDメモリーカードの保存可能枚数/時間(目安)は、弊社技術情報ウェブサイトを参照してください。  
JPEGの保存可能枚数：<管理番号：C0306>  
ストリーム(H.265またはH.264)の保存可能時間：<管理番号：C0307>
- ※9 スピードクラスClass6以上の業務用microSDメモリーカードを使用してください。  
スピードクラスClass10対応のmicroSDメモリーカードの場合は、UHS-I (Ultra High Speed-I) 対応のカードを使用してください。
- ※10 microSDメモリーカードの交換周期の目安は、弊社技術情報ウェブサイト<管理番号：C0117>を参照してください。
- ※11 自動上書き機能を使ってmicroSDメモリーカードに繰り返し録画する場合は、高い信頼性と耐久性を持ったものを使用してください。

**i-PRO株式会社**

<https://www.i-pro.com/>