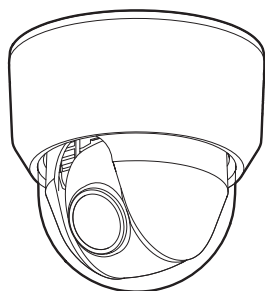


取扱説明書 基本編

ネットワークカメラ

品番 WV-S65302-Z2
WV-S65301-Z1
WV-S65301-Z1S (耐重塩害仕様)



WV-S65302-Z2

もくじ

はじめに	2
使用上のお願い	5
各部の名前	9
microSD メモリーカード* の 取り付け・取り外し	14
故障かな! ?	16
詳細仕様	19

※ microSDXC/microSDHC/microSD
メモリーカードをmicroSDメモリーカードと表記しています。

取扱説明書について

本機の取扱説明書は以下のような構成になっています。

- 取扱説明書 設置編 (付属品) :
本機の安全上のご注意、設置上のお願い、設置方法について記載しています。
- 取扱説明書 基本編 (本書) :
本機の使用上のお願い、各部の名前、詳細仕様について記載しています。
- 取扱説明書 操作・設定編 (下記ウェブサイトのリンク先を参照してください) :
本機の操作や設定方法について記載しています。
https://i-pro.com/jp/ja/support_portal

取扱説明書に記載されている「<管理番号: Cxxxx>」は、以下の弊社技術情報ウェブサイト内で該当する情報を検索する際に使用する番号です。

https://i-pro.com/jp/ja/support_portal/technical_information



- 製品の改良などにより、ご使用上影響のない範囲で、記載されている外観などが実際の製品と異なる場合があります。

はじめに

記号について

本書では、一部の機能について以下の記号を使って表現しています。

S65302 : WV-S65302-Z2で使用可能な機能

S65301 : WV-S65301-Z1で使用可能な機能

W : i-PROホワイト

B : ブラック

免責について

- この商品は、特定のエリアを対象に監視を行うための映像を得ることを目的に作られたものです。この商品単独で犯罪などを防止するものではありません。
- 弊社はいかなる場合も以下に関して一切の責任を負わないものとします。
 - ① 本商品に関連して直接または間接に発生した、偶発的、特殊、または結果的損害・被害
 - ② お客様の誤使用や不注意による障害または本商品の破損などの不便・損害・被害
 - ③ お客様による本商品の分解、修理または改造が行われた場合、それに起因するかどうかにかかわらず、発生した一切の故障または不具合
 - ④ 本商品の故障・不具合を含む何らかの理由または原因により、映像が表示などできないことで被る不便・損害・被害
 - ⑤ 第三者の機器などと組み合わせたシステムによる不具合、あるいはその結果被る不便・損害・被害
 - ⑥ お客様による監視映像・記録が何らかの理由(ユーザー認証OFFでの使用を含む)により公となり、使用され、その結果生じた、被写体となった個人・団体などによるプライバシー侵害などを理由とする賠償請求、クレームなど
 - ⑦ 登録した情報内容が何らかの原因(ユーザー名、パスワードなどの認証情報を忘れたことにより本商品を初期化する場合を含む)により、消失してしまうこと

必要なPCの環境

CPU	Intel® Core™ プロセッサー・ファミリー - Intel® Core™ i5-6500 以上 - Intel® Core™ i7-6700 以上推奨
メモリー	4 GB (2 GB×2、デュアルチャネル) 以上推奨
ネットワーク機能	10BASE-Tまたは100BASE-TX 1ポート
サウンド機能	サウンドカード (音声機能を使用する場合)
画像表示機能	解像度 : 1024×768ピクセル以上 発色 : True Color 24ビット以上
対応OS	Microsoft Windows 11 日本語版 Microsoft Windows 10 日本語版
ウェブブラウザ	Microsoft Edge Firefox Google Chrome™
その他	Adobe® Reader® または Acrobat Reader® (PDFファイルを開覧するため)

重要

- ウェブブラウザの動作検証情報については、弊社技術情報ウェブサイト<管理番号：C0132>を参照してください。
- 必要なPCの環境を満たしていない場合には、画面の描画が遅くなったり、ウェブブラウザが操作できなくなったりするなどの不具合が発生するおそれがあります。
- サウンドカードが搭載されていないPCでは、音声機能を使用することはできません。また、ネットワークの環境によっては、音声途切れる場合があります。

ネットワークに関するお願い

本機はネットワークへ接続して使用するため、以下のような被害を受けることが考えられます。

- ① 本機を経由した情報の漏えいや流出
- ② 悪意を持った第三者による本機の不正操作
- ③ 悪意を持った第三者による本機の妨害や停止

このような被害を防ぐため、お客様の責任の下、下記のような対策も含め、ネットワークセキュリティ対策を十分に行ってください。

- ファイアウォールなどを使用し、安全性の確保されたネットワーク上で本機を使用する。
- PC が接続されているシステムで本機を使用する場合、コンピューターウイルスや不正プログラムの感染に対するチェックや駆除が定期的に行われていることを確認する。
- 不正な攻撃から守るため、ユーザー認証を利用し、ユーザー名とパスワードを設定し、ログインできるユーザーを制限する。
- 画像データ、認証情報（ユーザー名、パスワード）、アラームメール情報、DDNS サーバー情報などをネットワーク上に漏えいさせないため、ユーザー認証でアクセスを制限するなどの対策を実施する。
- 管理者で本機にアクセスしたあとは、必ずすべてのブラウザを閉じる。
- 管理者のパスワードは、定期的に変更する。また、認証情報（ユーザー名、パスワード）を第三者の目に触れないよう、適切に保管する。
- 本機、ケーブルなどが容易に破壊されるような場所には設置しない。

使用上のお願い

インターネット経由で本機をご使用の場合

第三者による意図しないアクセスを防止するため、

- ユーザー認証の設定は「On」のまままでご使用ください。
- 本機にアクセスするためのパスワードは定期的に変更してください。変更方法は「取扱説明書 操作・設定編」を参照してください。

長時間安定した性能でお使いいただくために

高温・多湿の場所で長時間使用しないでください。部品の劣化により寿命が短くなります。

設置場所の放熱を良くしたり、暖房などの熱が直接当たらないようにしてください。

< WV-S65301-Z1S >

海上や海岸通りに設置する場合

- 海岸地域や融雪剤を散布される地域に設置する場合は、機器の状態を定期的に点検してください。（必要に応じて部品交換などを実施してください。）
- 海岸地域や融雪剤を散布される地域で雨水があたらない場所へ設置する場合は、付着した塩分を除去するために定期的に水で洗い流すなど清掃をお願いします。

電源 OFF/ON を頻繁に繰り返すような使い方をすると、故障につながるおそれがあります。

取り扱いを怠らないに

落としたり、強い衝撃または振動を与えたりしないでください。故障の原因になります。

ドームカバーに強い衝撃を与えないでください

破損、浸水の原因になります。

レンズやドームカバーに直接触れないでください

汚れると画質劣化の原因となります。

異常検出時、自動的に再起動を行います

本機は、何らかの原因で異常を検出すると自動的に再起動します。再起動した場合は、電源投入時と同様に約2分間操作ができません。

動作状態検出機能について

使用中、外来ノイズなどの影響により異常動作を30秒以上続けると、本機が自動的に再起動を行い正常な動作に復帰します。再起動は、電源投入時と同様の初期動作を行います。頻繁に発生する場合は、本機の設置環境で外来ノイズが多く発生している可能性があります。故障の原因になりますので、早めに販売店にご相談ください。

周期的に画面がゆがむ現象が発生する場合

カメラを小刻みに振動する場所（たとえば振動する機器の近くなど）へ設置した場合、周期的に画面が縦方向に伸び縮みするようにゆがむ現象が発生することがあります。

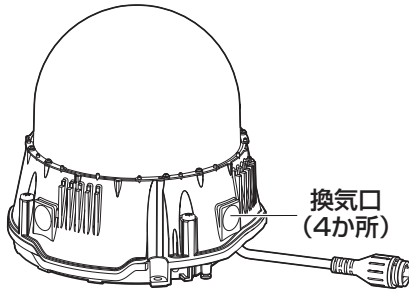
これは撮像素子にCMOSセンサーを使用していた場合に発生する特有の現象であり、画面の周期的な動きとイメージセンサーからの画像の読み出しタイミングとの関係により発生するもので、カメラの異常ではありません。

設置状態の再確認を実施し、カメラ本体の安定性を確保すると現象が軽減します。

使用上のお願い (つづき)

換気口について

- 本機は、カメラ内部を低湿度に保つため、換気口を4か所持っています。
- 温度、湿度、天候などの条件によっては結露が発生し、除湿に時間がかかることがあります。
- 換気口はカメラの側面にあります。除湿機能を正常に保つために、飾りカバーの隙間をコーキング（隙間を目地材などで充填すること）しないでください。



弊社は、本機および microSD メモリーカードの不具合により正常な録画、編集ができなかった場合の内容の補償、録画または編集した内容の損失およびそれによる直接・間接の損害に関して一切の責任を負わないものとします。また、本機を修理した場合においても同様とします。

CMOS センサーについて

- 画面の一部分にスポット光のような明るい部分があると、CMOS センサー内部の色フィルターが劣化して、その部分に変色することがあります。固定監視の向きを変えた場合など、前の画面にスポット光があると変色して残ります。

- 動きの速い物体を写したときや、パンまたはチルトを操作したときは、画面を横切る物体が斜めに曲がって見えることがあります。

お手入れは

電源を切ってから行ってください。けがの原因になります。

ベンジン・シンナーなど有機溶剤をかけたり、使用したりしないでください。ケースが変色することがあります。化学ぞうきんを使用の際は、その注意書きに従ってください。

- 取扱説明書で指示されていないねじを緩めたり、外したりしないでください。
- お手入れのあとは、カメラの向きを変えてしまっている場合がありますので、必ずポジションリフレッシュを行うか、本機を再起動してください。詳しくは、「取扱説明書 操作・設定編」をお読みください。

レンズの清掃は

レンズクリーニングペーパー(カメラやめがねの清掃に使うもの)で行ってください。溶剤を使用する場合はアルコール類を使用し、ガラスクリーナーやシンナー系のものは使用しないでください。

ドームカバーのクリーニング

ドームカバーが汚れた場合はレンズクリーニングペーパー(カメラやめがねの清掃に使うもの)等で汚れを落としてください。(このとき、砂ぼこり等が付着していると、ドームカバーに傷がつくことがあります。汚れがひどい場合には、水洗いすることをお勧めします。)

消耗品について

次の部品は消耗品です。寿命時間を目安に交換してください。なお、寿命時間は、使用環境、使用条件により変わります。寿命時間は、+35℃にて使用した場合の目安です。

レンズ部、PANモーター、TILTモーター、スリップリング、TILT用フラットケーブル：

約370万回動作(約20000時間)

※設定されたポジション移動動作を長期間続けると、スリップリングにごみがたまることがあります。ポジションリフレッシュ動作をスケジュール設定により、定期的(1回/1週間程度)に実行させることによって防ぐことができます。

本機のスリップリングに関する情報については、弊社技術情報ウェブサイト<管理番号：C0125>を参照してください。

AVC Patent Portfolio License について

本製品は、AVC Patent Portfolio Licenseに基づきライセンスされており、以下に記載する行為に係るお客様の個人的かつ非営利目的の使用を除いてはライセンスされておりません。

- (i)画像情報を AVC 規格に準拠して(以下、AVC ビデオ) 記録すること。
- (ii)個人的活動に従事する消費者によって記録された AVC ビデオ、または、ライセンスをうけた提供者から入手した AVC ビデオを再生すること。

詳細については MPEG LA, LLC
ホームページ

(<http://www.mpegla.com>)

を参照してください。

レンズ/回転台について

レンズやパン・チルト回転台などは長期間操作しないと、内部に塗布されたグリースの粘度が高まり、動かなくなることがあります。レンズやパン・チルト回転台を定期的に動かすか、または、ポジションリフレッシュを行って定期的に動かして使用してください。

ポジションリフレッシュについて

長期間使用していると、プリセットポジションがずれてくることがあります。スケジュール機能でポジションリフレッシュを設定し、定期的にカメラの向きのを補正することをお勧めします。設定のしかたは、「取扱説明書 操作・設定編」をお読みください。

上向きチルト角度とズーム倍率について

チルト角度を0°付近より上向きで使用する場合、ズーム倍率によって画質が劣化したり、画面上部が暗くなることがあります。ズーム倍率やチルト角度を最適に調整してください。

本機を譲渡・廃棄される場合

本機に記録された情報内容と、本機とともに使用する記憶媒体に記録された情報内容は、「個人情報」に該当する場合があります。本機が廃棄、譲渡、修理などで第三者に渡る場合には、その取り扱いに十分に注意してください。記憶媒体を廃棄する際は、PC等でデータを削除した後に物理的に破壊することを推奨します。

画像・画質への影響について

下記の設置条件においては、画質が低下したり、画像が見えにくくなる場合があります。

- 降雨時、風によりドームカバーに雨滴が付着した場合
- 積雪時、風によりドームカバーに雪が付着した場合
(付着程度は降雪量、雪質により異なります)
- 空気中の粉じん・自動車の排気ガスなどでドームカバーに汚れが付着した場合

インターネットへの接続について

本機は電気通信事業者(移動通信会社、固定通信会社、インターネットプロバイダーなど)の通信回線(公衆無線LANを含む)に直接接続することができません。本機をインターネットに接続する場合は、必ずルーターなどを経由し接続してください。

個人情報の保護について

本機を使用したシステムで撮影された本人が判別できる情報は、「個人情報の保護に関する法律」で定められた「個人情報」に該当します*。法律に従って、映像情報を適正にお取り扱いください。

※ 個人情報保護委員会の「個人情報の保護に関する法律についてのガイドライン(通則編)」における【個人情報に該当する事例】を参照してください。

HEVC (High Efficiency Video Coding) 特許について

本製品はpatentlist.accessadvance.comに掲載されているHEVC特許の1つ以上の請求項の権利範囲に含まれています。

ルーターについて

本機をインターネットに接続する場合で、ルーターを使用するときは、ポートフォワーディング機能(NAT、IPマスカレード)付きのブロードバンドルーターを使用してください。

ポートフォワーディング機能の概要については、「取扱説明書 操作・設定編」をお読みください。

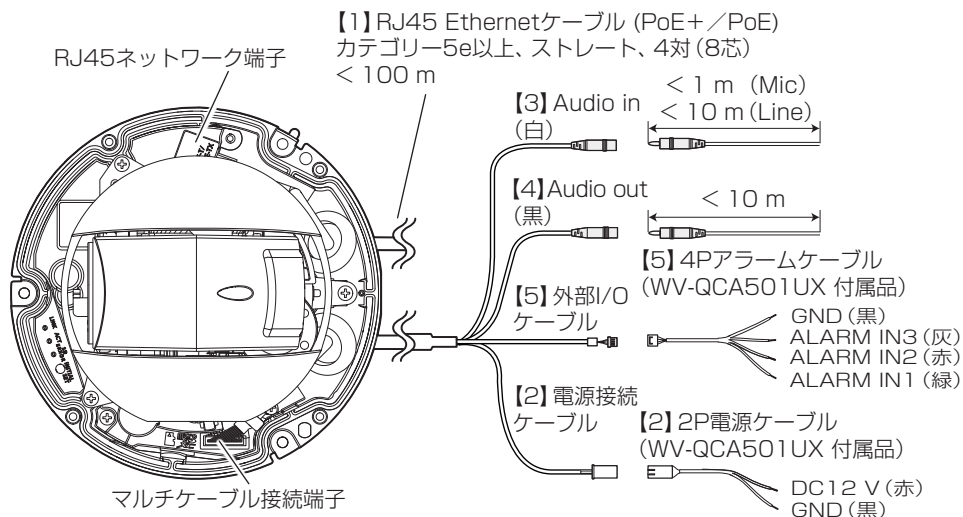
時刻設定について

本機は運用開始前に時刻の設定が必要です。時刻の設定については、「取扱説明書 操作・設定編」をお読みください。

各部の名前

■ 各種ケーブル

説明に使用しているイラストは WV-S65302-Z2 を例として記載しています。



【1】 RJ45 Ethernet ケーブル

カメラにRJ45 Ethernetケーブル(カテゴリ5e以上、ストレート、4対(8芯))を接続します。

重要

- Ethernetケーブルは4対(8芯)を使用してください。
- Ethernetケーブルの最大長は100 mです。
- PoE+/PoE電源供給装置は、必ずIEEE802.3at準拠品/IEEE802.3af準拠品を使用してください。
- PoE+/PoE給電装置とDC12 V電源の両方を接続した場合は、DC12 Vが優先されます。
- Ethernetケーブルを再接続するときは、2秒以上の間隔をあけてください。素早く抜き差しすると、PoE+/PoE電源供給装置から電源が供給されない場合があります。

各部の名前 (つづき)

【2】電源接続ケーブル / 2P 電源ケーブル (WV-QCA501UX 付属品)

DC12 V電源を使用する場合、電源接続ケーブルに2P電源ケーブルを接続し、2P電源ケーブルにACアダプター (WV-PS16UX (別売り)、あるいは市販品) の出力ケーブルを接続します。	<table><tr><td>2P電源ケーブル</td></tr><tr><td>DC12 V</td></tr><tr><td>赤 プラス</td></tr><tr><td>黒 マイナス</td></tr></table>	2P電源ケーブル	DC12 V	赤 プラス	黒 マイナス
2P電源ケーブル					
DC12 V					
赤 プラス					
黒 マイナス					

重要

- 2P 電源ケーブルは、必ず WV-QCA501UX 付属品を使用してください。
- 2P 電源ケーブルは、電源接続ケーブルの奥まで確実に差し込んでください。接続が不十分な場合、故障、誤動作につながるおそれがあります。
- 電源ケーブルに無理な力が加わらないように設置してください。
- 本機の電源および消費電力の定格 (本体底面銘板に表記) を満たす AC アダプターを使用してください。

【3】オーディオ入力ケーブル (白)

マイクあるいは外部機器のライン出力をφ3.5 mmのステレオミニプラグで接続します。

<マイク入力時>

- 使用可能マイク (別途調達) : プラグインパワー方式
(感度: -51 dB ~ -38 dB (0 dB=1 V/Pa, 1 kHz))
- 入力インピーダンス : 約2 kΩ 不平衡
- 供給電圧 : 2.5 V±0.5 V
- ケーブル長 : 1 m未満

<ライン入力時>

- 入力レベル : 約-10 dBV
- ケーブル長 : 10 m未満

【4】オーディオ出力ケーブル (黒)

外部スピーカー*をφ3.5 mmのステレオミニプラグ(出力はモノラル)で接続します。

- 出力インピーダンス : 約600 Ω 不平衡
- ケーブル長 : 10 m未満
- 出力レベル : -20 dBV

※ アンプ内蔵の外部スピーカーを使用してください。

メモ

- オーディオ出力はモニター出力へ切り換え可能です。切り換え方法については「取扱説明書 操作・設定編」を参照してください。
- モニター出力の設定は工場出荷時にはNTSCに設定されています。PALへの切り換え方法については「取扱説明書 操作・設定編」を参照してください。

各部の名前 (つづき)

重要

- 音声ケーブルの抜き差しや、本機の電源を ON にするときには、オーディオ出力機器の電源を切った状態で行ってください。スピーカーから大きなノイズが出ることがあります。
- 本機には必ずステレオミニプラグを使用してください。モノラルミニプラグを使用すると音が出なくなる場合があります。モノラルアンプ内蔵スピーカーと接続する場合は、市販のステレオモノラル変換ケーブルなどを使用してください。

[5] 外部 I/O ケーブル / 4P アラームケーブル (WV-QCA501UX 付属品)

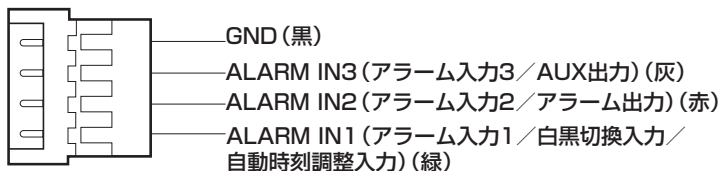
メモ

- ALARM IN2、3 は、Off / 入力端子 / 出力端子に切り換えることができます。ALARM IN2、3 の設定 (Off / アラーム入力 / アラーム出力 または AUX 出力 (外部出力)) については、「取扱説明書 操作・設定編」を参照してください。

定格

- アラーム入力 1 / 白黒切換入力 / 自動時刻調整入力、アラーム入力 2、アラーム入力 3
入力仕様 : 無電圧メイク接点入力 (DC4 V~5 Vプルアップ内蔵)
OFF : オープンまたはDC4 V~5 V
ON : GNDとのメイク接点 (必要ドライブ電流1 mA以上)
- アラーム出力 / AUX 出力
出力仕様 : オープンコレクタ出力 (外部からの最大印加電圧DC20 V)
OPEN : 内部プルアップによるDC4 V~5 V
CLOSE : 出力電圧DC1 V以下 (最大ドライブ電流50 mA)

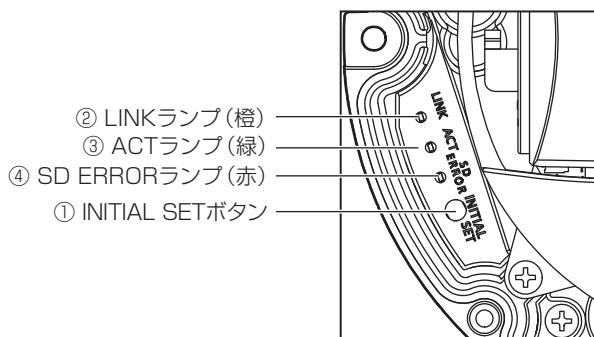
4Pアラームケーブル



重要

- 外部機器は定格を超えないように設置してください。
- ALARM IN2、3 を出力端子として使用する場合は、外部からの信号と衝突しないように注意してください。

■ ランプおよびボタン



① INITIAL SET ボタン（初期化ボタン／NTSC ⇄ PAL 切替ボタン）

本機を初期化する場合は、以下の手順で実施してください。

(1) 本機の電源を切ります。

PoE+/PoE 給電装置をご使用の場合は、Ethernet ケーブルを本機より外してください。外部電源をご使用の場合は、電源接続ケーブル（DC12 V）から 2P 電源ケーブル（WV-QCA501UX 付属品）を外してください。

(2) INITIAL SET ボタンを押しながら本機の電源を入れ、約 15 秒後に INITIAL SET ボタンを必ず離してください。INITIAL SET ボタンを離してから約 2 分後に本機が起動して、ネットワーク設定データを含む設定が初期化されます。正常に起動しない場合は、もう一度やり直してください。

重要

- 本機を初期化すると、ネットワーク設定データを含む設定が初期化されます。必要に応じて事前に設定データをメモなどに書き写しておくことをお勧めします。
- 初期化中は電源を切らないでください。正しく初期化されない場合や故障の原因になる場合があります。

- MONITOR OUT の出力信号を切り換えるには（NTSC ⇄ PAL 出力）INITIAL SET ボタン（初期化ボタン）を短く押す（1 秒以下）と、MONITOR OUT の出力を、NTSC モニター用 ⇄ PAL モニター用に切り換えることができます。

各部の名前 (つづき)

② LINK ランプ

接続機器と通信可能になったとき

橙点灯

③ ACT ランプ

カメラがデータ送受信時

緑点滅(アクセス中)

④ SD ERROR ランプ

エラー状態を検出した場合

赤点灯

※ SD メモリーカードエラー検出条件：ライトエラー、リードエラーなど

メモ

- ランプの点灯／点滅はソフトウェアの設定で常時消灯にすることができません（初期状態は点灯および点滅）。設置環境など必要に応じて消灯に設定してください。設定については「取扱説明書 操作・設定編」をお読みください。
-

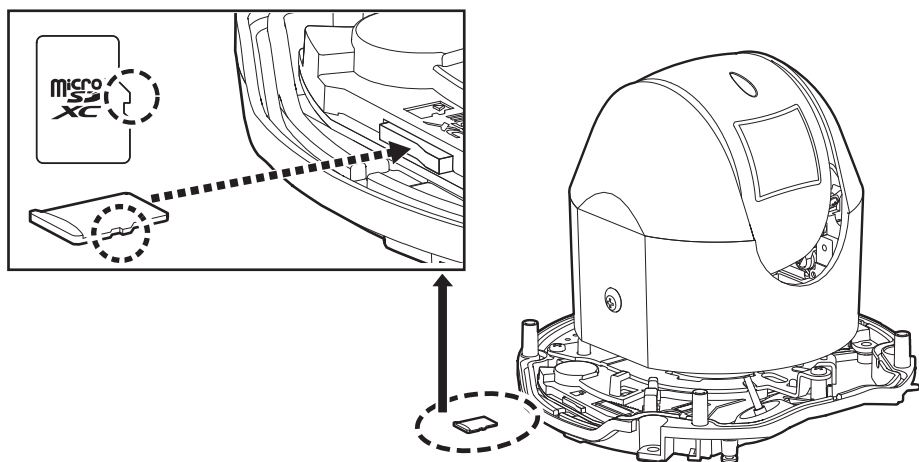
microSDメモリーカードの取り付け・取り外し

メモ

- i-PRO 機器専用 microSD メモリーカードの使用を推奨します。
- microSD メモリーカードの設定については、「取扱説明書 操作・設定編」を参照してください。

■ microSD メモリーカードを取り付ける

- ① エンクロージャーを取り外します。(設置手順チラシ参照)
- ② microSDメモリーカードを押し込み、カチッと音がすることを確認してください。
- ③ microSDメモリーカードの取り付けが完了したらカメラの電源を入れ、SD ERRORランプが点灯／点滅→消灯することを確認してください。



- ④ エンクロージャーを取り付けます。

■ microSD メモリーカードを取り外す

取り外す場合は、取り付けと逆の手順で取り外してください。

- microSD メモリーカードを取り外すときは、必ず設定メニューの [SD メモリーカード] タブで「SD メモリーカード」を「使用しない」に設定してから取り外してください。（☞取扱説明書 操作・設定編）

メモ

- microSD メモリーカードの設定については「取扱説明書 操作・設定編」をお読みください。
 - microSD メモリーカードを使用する場合は、本機で microSD メモリーカードをフォーマットしてから使用してください。フォーマットすると、記録されていた内容は消去されます。
未フォーマットの microSD メモリーカードや本機以外でフォーマットした microSD メモリーカードを使用すると、正常に動作しないことや、性能低下することがあります。フォーマットのしかたは、「取扱説明書 操作・設定編」をお読みください。
-

故障かな!?

修理を依頼される前に、この表で症状を確かめてください。

これらの処置をしても直らないときや、この表以外の症状のときは、お買い上げの販売店にご相談ください。

現象	原因・対策	参照ページ
電源が入らない	PoE+/PoE電源の場合 <ul style="list-style-type: none">● PoE+ (IEEE802.3at準拠) / PoE (IEEE802.3af準拠) 対応の給電装置と本機のEthernetケーブルが接続されていますか？接続されているか確認してください。● 複数のPoE+/PoE端末機器を接続できる給電装置によっては、供給できるトータル電力の制限を超えると、電源供給されないものがあります。PoE+/PoE給電装置の取扱説明書をお読みください。	取扱説明書 設置編
	DC電源の場合 <ul style="list-style-type: none">● 電源接続ケーブルに2P電源ケーブル (WV-QCA501UX付属品) が接続されていますか？接続されているか確認してください。● ACアダプターは本機の定格を満たすものを使用していますか？ACアダプターの定格を確認してください。	
ポジション設定した場所にカメラが向かない	<ul style="list-style-type: none">● 本機使用中に、設定したポジション位置からカメラの向きがずれた場合、ポジションリフレッシュを実行すると位置が補正されます。また、スケジュール機能でポジションリフレッシュを設定すると、定期的にカメラの向きのずれを補正することができます。場合によっては、プリセットポジションを再設定してください。	取扱説明書 操作・設定編
カメラがパン・チルト動作の途中で停止し、機械音がある	<ul style="list-style-type: none">● カメラの向きがずれてしまった可能性があります。設定メニューの [初期化] タブで、ポジションリフレッシュを行ってください。	取扱説明書 操作・設定編

故障かな!? (つづき)

現象	原因・対策	参照ページ
自動的にカメラが回りだす	<ul style="list-style-type: none"> ● ノイズによる影響が考えられます。外来ノイズが発生していないかどうか、確認してください。 	5
	<ul style="list-style-type: none"> ● 低温起動時にPAN、TILT、ZOOMの位置精度を上げるために自動的にポジションリフレッシュ動作を実施することがありますが故障ではありません。 	—
ネットワークケーブルを接続してもLINKランプが橙色に点灯しない	<ul style="list-style-type: none"> ● 本機にEthernetケーブルが正しく接続されていますか？ Ethernetケーブルを正しく接続してください。 ● 本機が接続されているハブまたはルーターが正しく動作していますか？ お使いのハブまたはルーターが正しく動作しているか確認してください。 ● 本機に接続したEthernetケーブルが断線していませんか？ 別のEthernetケーブルと交換してください。 	9
SD ERRORランプが赤点灯する	<p>microSDメモリーカードに保存できないときに赤点灯します。</p> <ul style="list-style-type: none"> ● PC上でフォーマットしたmicroSDメモリーカードを使用していませんか？ 本機でフォーマットしたmicroSDメモリーカードを使用してください。または、SDメモリーカードフォーマットソフトウェアをPC上にインストールしてフォーマットしてください。SDメモリーカードフォーマットソフトウェアについては、弊社技術情報ウェブサイト<管理番号：C0105>を参照してください。 ● 異常のあるmicroSDメモリーカードが挿入されていませんか？ 正常なmicroSDメモリーカードに交換してください。 	13

故障かな!?(つづき)

現 象	原 因 ・ 対 策	参照ページ
<p>音声入力にノイズが発生する</p>	<ul style="list-style-type: none"> ● 以下のことが考えられます。 <ul style="list-style-type: none"> ・ カメラ、スイッチングハブ、周辺機器のアースが接地されていない ・ 電力線などが近くに配線されている ・ 周辺に、強い電界や磁界を発生する機器がある(テレビやラジオの送信アンテナ、エアコンのモーター、電源トランスなど) <p>周辺機器の見直しで改善されない場合は、アンプ付きマイクを使用するか、出力インピーダンスの低いオーディオ出力を接続してください。</p>	<p>取扱説明書 設置編</p>
<p>オートフォーカス(AF)が合わない</p>	<ul style="list-style-type: none"> ● 以下のような場所あるいは被写体の場合は、自動でフォーカスを調整できない場合があります。その場合は、ソフトウェア画面上から手動でフォーカスを調整してください。 <ul style="list-style-type: none"> ・ 動きが大きい ・ 照度変化が大きい ・ 低照度 ・ 極端に明るかったり反射したりする ・ 窓越し ・ ドームカバーが汚れやすい場所 ・ 白壁など明暗が少ない ・ ちらつきが激しい 	<p>取扱説明書 操作・設定編</p>

詳細仕様

● 基本

電源 ^{*1, *5}	DC12 V PoE (IEEE802.3af準拠) PoE+ (IEEE802.3at 準拠)
消費電力 ^{*1}	<TILT回転速度350° /Sで使用する場合> DC12 V : 1.3 A/約15.6 W PoE DC48 V : 270 mA/約12.95 W(クラス0機器) <TILT回転速度500° /Sで使用する場合> PoE+ DC54 V : 340 mA/約18.4 W(クラス4機器)
使用環境	使用温度範囲 -30℃~+55℃(電源投入時: -20℃~+55℃) 使用湿度範囲 10%~100%(結露しないこと)
保存環境	保存温度範囲 -30℃~+60℃ 保存湿度範囲 10%~95%(結露しないこと)
外部I/O端子 ^{*5}	ALARM IN 1 (アラーム入力1/白黒切換入力/自動時刻調整入力) 1端子 ALARM IN 2(アラーム入力2/アラーム出力) 1端子 ALARM IN 3(アラーム入力3/AUX 出力) 1端子
オーディオ入力 ^{*5}	φ3.5 mmステレオミニジャック マイク入力時 使用可能マイク : プラグインパワー方式 (感度: -51 dB~-38 dB(0 dB=1 V/Pa, 1 kHz)) 入力インピーダンス : 約2 kΩ 不平衡 供給電圧 : 2.5 V±0.5 V ライン入力時 入力レベル : 約-10 dBV
オーディオ出力 ^{*2, *5}	φ3.5 mmステレオミニジャック(モノラル出力) 出力インピーダンス : 約600 Ω 不平衡 出力レベル : -20 dBV
防水性 ^{*3}	IP66(IEC 60529/JIS C 0920)、Type 4X(UL50E)、 NEMA 4X準拠
耐衝撃性	IK10(IEC 62262)
耐風速性	風速40 m/s 以下
寸法	S65302 最大径: φ165 mm/高さ: 153 mm/ドーム径: 63.5 mm S65301 最大径: φ165 mm/高さ: 139 mm/ドーム径: 63.5 mm
質量	S65302 約1.7 kg S65301 約1.6 kg

詳細仕様 (つづき)

仕上げ	本体 : <WV-S65302-Z2><WV-S65301-Z1> アルミダイカスト 黒/PC樹脂 W B <WV-S65301-Z1S> アルミダイカスト 黒/PC樹脂 W (耐重塩害塗装) 外郭ねじ : ステンレス (耐食処理) ドームカバー : PC樹脂 クリア
その他	いたずら防止構造 ^{*4} <WV-S65301-Z1S> 耐重塩害仕様 (ISO14993準拠)

- ※ 1 本機の電源に関する情報については、弊社技術情報ウェブサイト<管理番号：C0106>を参照してください。
- ※ 2 オーディオ出力はモニター出力へ切り換え可能です。切り換え方法については「取扱説明書 操作・設定編」を参照してください。
- ※ 3 取扱説明書に従い設置工事が正しく行われ、かつ適切な防水処理が行われた場合のみ。
- ※ 4 設置完了後触ることができるねじが、通常のドライバーで開閉できない構造になっています。
- ※ 5 本機の電源 (DC12 V)、外部 I/O 端子、オーディオ入力、オーディオ出力を使用する際は、別売りのマルチケーブル (WV-QCA501UX) が必要です。

● カメラ部

撮像素子	約 1/2.8型 CMOS センサー
有効画素数	約 210 万画素
走査面積	5.57 (H) mm × 3.13 (V) mm
走査方式	プログレッシブ
最低照度	カラー 0.015 lx (50IRE, F1.6、最長露光時間：OFF (1/30 s)、AGC：11) 0.001 lx (50IRE, F1.6、最長露光時間：最大 16/30 s、AGC：11)* 白黒 0.006 lx (50IRE, F1.6、最長露光時間：OFF (1/30 s)、AGC：11) 0.0004 lx (50IRE, F1.6、最長露光時間：最大 16/30 s、AGC：11)* ※換算値
インテリジェントオート (iA)	On/Off
スーパーダイナミック ^{*1}	On/Off 0から31の範囲でレベル設定が可能
ダイナミックレンジ	最大 144 dB (スーパーダイナミック On、レベル 31)
最大ゲイン	0から11の範囲でレベル設定が可能
暗部補正	0から255の範囲でレベル設定が可能
逆光/強光補正	逆光補正 (BLC) / 強光補正 (HLC) / Off 0から31の範囲でレベル設定が可能 (スーパーダイナミック、インテリジェントオートが Off 時のみ)

詳細仕様 (つづき)

霧補正	On/Off 0から8の範囲でレベル設定が可能 (インテリジェントオート、コントラスト自動調整が Off 時のみ)
光量制御モード	屋外撮影/フリッカレス (50 Hz) /フリッカレス (60 Hz) / 固定シャッター
シャッター速度	[60 fpsモード] 1/60固定、1/100固定、1/120固定、1/250固定、1/500固定、 1/1000固定、1/2000固定、1/4000固定、1/10000固定 [30 fps / 15 fpsモード] 1/30固定、3/120固定、2/100固定、2/120固定、1/100固定、 1/120固定、1/250固定、1/500固定、1/1000固定、 1/2000固定、1/4000固定、1/10000固定 [50 fpsモード] 1/50固定、1/100固定、1/250固定、1/500固定、 1/1000固定、1/2000固定、1/4000固定、1/10000固定 [25 fps / 12.5 fpsモード] 1/25固定、3/100固定、2/100固定、1/100固定、1/250固定、 1/500固定、1/1000固定、1/2000固定、1/4000固定、 1/10000固定
最長露光時間	[60 fpsモード] 最大1/4000 s、最大1/2000 s、最大1/1000 s、最大1/500 s、 最大1/250 s、最大1/120 s、最大1/100 s、最大2/120 s、 最大1/30 s、最大2/30 s、最大4/30 s、最大6/30 s、 最大10/30 s、最大16/30 s [30 fps / 15 fpsモード] 最大1/4000 s、最大1/2000 s、最大1/1000 s、最大1/500 s、 最大1/250 s、最大1/120 s、最大1/100 s、最大2/120 s、 最大2/100 s、最大3/120 s、最大1/30 s、最大2/30 s、 最大4/30 s、最大6/30 s、最大10/30 s、最大16/30 s [50 fpsモード] 最大1/4000 s、最大1/2000 s、最大1/1000 s、最大1/500 s、 最大1/250 s、最大1/100 s、最大2/100 s、最大1/25 s、 最大2/25 s、最大4/25 s、最大6/25 s、最大10/25 s、 最大16/25 s [25 fps / 12.5 fpsモード] 最大1/4000 s、最大1/2000 s、最大1/1000 s、最大1/500 s、 最大1/250 s、最大1/100 s、最大2/100 s、最大3/100 s、 最大1/25 s、最大2/25 s、最大4/25 s、最大6/25 s、 最大10/25 s、最大16/25 s
カラー/白黒切換	Off/On/Auto1/Auto2/Auto3 (SCC)
ホワイトバランス	ATW1/ATW2/AWC
デジタルノイズ リダクション	0から255の範囲でレベル設定が可能

詳細仕様 (つづき)

画揺れ補正	On/Off
プライバシーゾーン	有効/無効 ゾーン設定 最大32か所
VIQS	有効/無効 ゾーン設定 最大8か所
画面内文字表示	On/Off 最大40文字、最大2行(アルファベット、漢字、ひらがな、カタカナ、数字、記号)
動作検知 (VMD)	有効/無効 4エリア設定可能
妨害検知 (SCD)	有効/無効 1 エリア設定可能
音検知	On/Off
AI音識別	銃声、悲鳴、クラクション、ガラスが割れる音から選択可能

※ 1 60 fps モード / 50 fps モードに設定した場合はスーパーダイナミック機能は Off となります。

● レンズ部

ズーム比	S65302 光学ズーム 21倍(電動ズーム/電動フォーカス) EX光学ズーム 最大31倍 (21~31倍: 画像解像度 1280×720時)
	S65301 光学ズーム 10倍(電動ズーム/電動フォーカス) EX光学ズーム 最大15倍 (10~15倍: 画像解像度 1280×720時)
焦点距離 (f)	S65302 4.0 mm ~ 84.6 mm S65301 4.7 mm ~ 47 mm
最大口径比 (F)	S65302 1 : 1.6 (WIDE) ~ 1 : 4.5 (TELE) S65301 1 : 1.6 (WIDE) ~ 1 : 3.0 (TELE)
フォーカス範囲	1.5 m ~ ∞
絞り範囲	F1.6 ~ close

詳細仕様 (つづき)

画角	S65302
	[16:9モード]
	水平: 3.7° (TELE) ~ 77° (WIDE)
	垂直: 2.2° (TELE) ~ 44° (WIDE)
	[4:3モード]
	水平: 2.9° (TELE) ~ 58° (WIDE)
垂直: 2.2° (TELE) ~ 44° (WIDE)	
	S65301
	[16:9モード]
	水平: 6.7° (TELE) ~ 62° (WIDE)
	垂直: 3.8° (TELE) ~ 37° (WIDE)
	[4:3モード]
	水平: 5.1° (TELE) ~ 48° (WIDE)
垂直: 3.8° (TELE) ~ 37° (WIDE)	

● 回転台部

調整角度	水平 (PAN) 角: 360° 旋回 垂直 (TILT) 角: -15° ~ +195° 傾き (YAW) 角: ±0°
水平回転範囲	360° エンドレス旋回
水平回転速度	マニュアル: 約 0.065° /s ~ 150° /s プリセット: 最大約 500° /s
垂直回転範囲	動作範囲: -15° ~ +195° (水平~真下~水平)
垂直回転速度	マニュアル: 約 0.065° /s ~ 150° /s プリセット: 最大約 500° /s (PoE+時) 最大約 350° /s (DC12V、PoE時)
プリセットポジション数	256か所
オートモード	自動追尾、オートパン、プリセットシーケンス、パトロール
セルフリターン時間	10秒、20秒、30秒、1分、2分、3分、5分、10分、20分、30分、60分

● ネットワーク部

ネットワーク	10BASE-T / 100BASE-TX、RJ45コネクタ
画像解像度	[16:9モード(60 fpsモード)] [16:9モード(30 fpsモード)] H.265・H.264*1 [16:9モード(50 fpsモード)] [16:9モード(25 fpsモード)] JPEG (MJPEG) 1920×1080 / 1280×720 / 640×360 / 320×180 [4:3モード(30 fpsモード)] [4:3モード(25 fpsモード)] 1280×960 / VGA / QVGA [4:3モード(15 fpsモード)] [4:3モード(12.5 fpsモード)] 2048×1536*2 / 1280×960 / VGA / QVGA

画像圧縮方式^{*3}

H.265・H.264^{*1}

配信モード：

固定ビットレート／可変ビットレート／フレームレート指定／
ベストエフォート配信

フレームレート：

[60 fpsモード]

1 fps／3 fps／5 fps*／7.5 fps*／10 fps*／12 fps*／
15 fps*／20 fps*／30 fps*／60 fps*

[30 fpsモード]

1 fps／3 fps／5 fps*／7.5 fps*／10 fps*／12 fps*／
15 fps*／20 fps*／30 fps*

[15 fpsモード]

1 fps／3 fps／5 fps*／7.5 fps*／10 fps*／12 fps*／15 fps*

[50 fpsモード]

1 fps／3.1 fps／4.2 fps*／6.25 fps*／8.3 fps*／
12.5 fps*／20 fps*／25 fps*／50 fps*

[25 fpsモード]

1 fps／3.1 fps／4.2 fps*／6.25 fps*／8.3 fps*／
12.5 fps*／20 fps*／25 fps*

[12.5 fpsモード]

1 fps／3.1 fps／4.2 fps*／6.25 fps*／8.3 fps*／12.5 fps*
(フレームレートは、「ビットレート」に制限されます。「*」付の
フレームレートを設定した場合は、設定した値よりもフレーム
レートが低下することがあります。)

1クライアントあたりのビットレート：

64 kbps／128 kbps*／256 kbps*／384 kbps*／512 kbps*
／768 kbps*／1024 kbps*／1536 kbps*／2048 kbps*／
3072 kbps*／4096 kbps*／6144 kbps*／8192 kbps*／
10240 kbps*／12288 kbps*／14336 kbps*／
16384 kbps*／20480 kbps*／24576 kbps*／--自由入力--

※ ビットレートは、「解像度」によって設定可能な範囲が異なります。

画質：

- 固定ビットレート、フレームレート指定、ベストエフォート配信
の場合：動き優先／標準／画質優先
- 可変ビットレートの場合：0最高画質／1高画質／2／3／4／
5標準／6／7／8／9低画質

配信方式：

ユニキャスト(ポート番号設定：オート)／ユニキャスト(ポ
ート番号設定：マニュアル)／マルチキャスト

詳細仕様 (つづき)

JPEG (MJPEG)	<p>画質選択：0最高画質／1高画質／2／3／4／5標準／6／7／8／9低画質 (0～9の10段階)</p> <p>配信方式：PULL (静止画更新)／PUSH (MJPEG)</p> <p>画像更新速度：</p> <p>[60 fpsモード] 0.1 fps／0.2 fps／0.33 fps／0.5 fps／1 fps／2 fps／3 fps／5 fps／6 fps／10 fps／12 fps／15 fps／30 fps／60 fps</p> <p>[30 fpsモード] 0.1 fps／0.2 fps／0.33 fps／0.5 fps／1 fps／2 fps／3 fps／5 fps／6 fps／10 fps／12 fps／15 fps／30 fps</p> <p>[15 fpsモード] 0.1 fps／0.2 fps／0.33 fps／0.5 fps／1 fps／2 fps／3 fps／5 fps／6 fps／10 fps／12 fps／15 fps</p> <p>[50 fpsモード] 0.08 fps／0.17 fps／0.28 fps／0.42 fps／1 fps／2.1 fps／3.1 fps／4.2 fps／5 fps／8.3 fps／12.5 fps／25 fps／50 fps</p> <p>[25 fpsモード] 0.08 fps／0.17 fps／0.28 fps／0.42 fps／1 fps／2.1 fps／3.1 fps／4.2 fps／5 fps／8.3 fps／12.5 fps／25 fps</p> <p>[12.5 fpsモード] 0.08 fps／0.17 fps／0.28 fps／0.42 fps／1 fps／2.1 fps／3.1 fps／4.2 fps／5 fps／8.3 fps／12.5 fps</p> <p>(JPEGとH.265／H.264同時動作時のJPEGフレームレートは制限あり)</p>
スマートコーディング	<p>GOP (Group of pictures) 制御 Off／Low (可変GOP 1s-8s)／Mid (可変GOP 4s-16s)／Advanced (固定GOP 60s + 1s キーフレーム)／Frame rate control (可変GOP 4s-16s + frame rate control) Advanced、Frame rate controlは、H.265のみ対応</p> <p>スマートVIQS On(High)／On(Low)／Off</p> <p>スマートピクチャ制御 On／Off</p>
音声圧縮方式	<p>G.726 (ADPCM) : 16 kbps／32 kbps</p> <p>G.711 : 64 kbps</p> <p>AAC-LC*4 : 64 kbps／96 kbps／128 kbps</p>
配信量制御	<p>制限なし／64 kbps／128 kbps／256 kbps／384 kbps／512 kbps／768 kbps／1024 kbps／2048 kbps／4096 kbps／6144 kbps／8192 kbps／10240 kbps／15360 kbps／20480 kbps／25600 kbps／30720 kbps／35840 kbps／40960 kbps／51200 kbps</p>

詳細仕様 (つづき)

対応プロトコル	IPv6 : TCP/IP、UDP/IP、HTTP、HTTPS、SSL/TLS、SMTP、DNS、NTP、SNMPv1/v2/v3、DHCPv6、RTP、MLD、ICMP、ARP、IEEE 802.1X、DiffServ、SFTP、MQTT、LLDP IPv4 : TCP/IP、UDP/IP、HTTP、HTTPS、SSL/TLS、RTSP、RTP、RTP/RTCP、SMTP、DHCP、DNS、DDNS、NTP、SNMPv1/v2/v3、UPnP、IGMP、ICMP、ARP、IEEE 802.1X、DiffServ、SRTP、SFTP、MQTT、LLDP、NTP
セキュリティ	ユーザー認証、ホスト認証、HTTPS FIPS 140-2 level3
対応OS	Microsoft Windows 11 日本語版 Microsoft Windows 10 日本語版
対応ブラウザ ^{*5}	Microsoft Edge Firefox Google Chrome
最大接続数	14 [*] (カメラへ同時接続できるセッション数) ※条件による
マルチスクリーン	同時に16台のカメラの画像を表示(自カメラ含む) ^{*6}
microSDメモリーカード ^{*7、*8、*9、*10、*11}	microSDXCメモリーカード : 64 GB、128 GB、256 GB、512 GB microSDHCメモリーカード : 4 GB、8 GB、16 GB、32 GB microSDメモリーカード : 2 GB
携帯端末/ タブレット端末対応	iPad/iPhone (iOS 8.0以降)、Android TM 端末

- ※1 H.265 / H.264 は各ストリームごとに選択可能。
- ※2 超解像度技術を使用した解像度。
- ※3 独立して4ストリームの配信設定が可能です。
- ※4 microSDメモリーカードへの録音は、AAC-LC (Advanced Audio Coding - Low Complexity) のみ使用します。
- ※5 ウェブブラウザの動作検証情報については、弊社技術情報ウェブサイト<管理番号: C0132>を参照してください。
- ※6 MJPEG / JPEG (静止画更新) のみ対応。
- ※7 i-PRO 機器専用 microSDメモリーカードの使用を推奨します。
- ※8 microSDメモリーカードの保存可能枚数/時間(目安)は、弊社技術情報ウェブサイトを参照してください。
JPEGの保存可能枚数: <管理番号: C0306>
ストリーム (H.265 または H.264) の保存可能時間: <管理番号: C0307>
- ※9 スピードクラス Class6 以上の業務用 microSDメモリーカードを使用してください。スピードクラス Class10 対応の microSDメモリーカードの場合は、UHS-I (Ultra High Speed-I) 対応のカードを使用してください。
- ※10 microSDメモリーカードの交換周期の目安は、弊社技術情報ウェブサイトの<管理番号: C0117>を参照してください。
- ※11 自動上書き機能を使って microSDメモリーカードに繰り返し録画する場合は、高い信頼性と耐久性を持ったものを使用してください。

i-PRO株式会社

<https://www.i-pro.com/>

© i-PRO Co., Ltd. 2022

N1022-0 PGQP3647ZA