

設置・接続する

<取り付け可能なモデル>

WV-Q188には、以下のカメラや取付金具を取り付けることができます。(2017年11月現在)
 取り付け可能なモデルの最新情報については、弊社技術情報ウェブサイト (https://i-pro.com/jp/ja/support_portal/technical_information<管理番号C0501>)を参照してください。

WV-Q188に**取り付け可能なカメラ**：WV-Q188にカメラを直接取り付けすることができます。

- ・**WV-SPW**シリーズ屋外ボックスタイプネットワークカメラ
 WV-SPW631LTJ、WV-SPW631LJ、WV-SPW611LJ、WV-SPW611J、WV-SPW311AL、WV-SPW310
- ・**WV-S**シリーズ屋外ボックスタイプネットワークカメラ
 WV-S1531LTNJ、WV-S1531LNJ、WV-S1511LNJ、WV-S1511LDN、WV-S1510
- ・**WV-SPV**シリーズ屋外ボックスタイプネットワークカメラ
 WV-SPV781LJ
- ・**WV-CW**シリーズ屋外ボックスタイプアナログカメラ
 WV-CW324L、WV-CW32L、WV-CW185、WV-CW125

WV-Q188に**取り付け可能な取付金具**：WV-Q188に別金具を使ってカメラを取り付けることができます。
 WV-Q122A、WV-Q120A

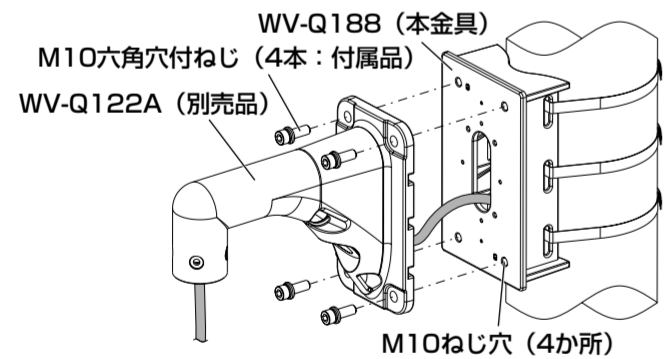
重要
 ● 取付できる金具やカメラは1台です。取扱説明書（本書）で説明している金具やカメラ以外のものを取り付けないでください。

取り付けるカメラに合わせて、以下の3種類の取り付け方法から選択して取り付けます。カメラへのケーブル類の接続については、使用するカメラの取扱説明書を参照してください。

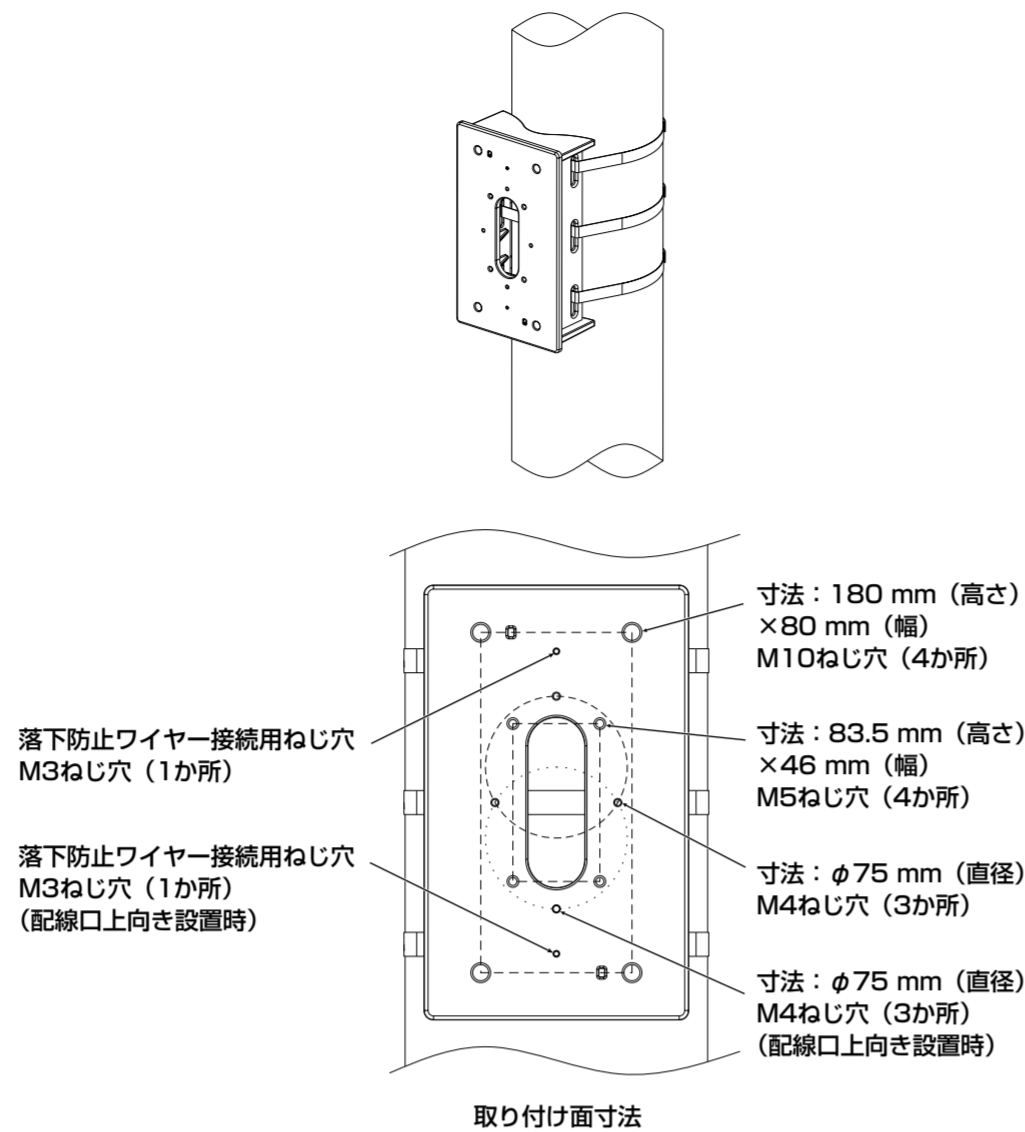
- Ⓐ：WV-Q122A（カメラ壁取付金具）を使ってカメラを設置する場合
- Ⓑ：丸型のカメラ取付台を持ったアナログカメラを取り付ける場合
- Ⓒ：四角型のカメラ取付台を持ったアナログカメラまたはネットワークカメラを取り付ける場合

Ⓐ WV-Q122A（カメラ壁取付金具）を使ってカメラを取り付ける場合

※ 取り付けはM10六角穴付ねじ（付属品）4本を使用します。
 WV-Q122Aを使ってカメラを接続・設置する場合は、WV-Q122Aの取扱説明書を参照してください。
 WV-Q122Aの取付穴4か所をWV-Q188のM10ねじ穴4か所に合わせて、M10六角穴付ねじ4点（付属品）を使って固定します。
 (推奨締付トルク：10.8 N・m {110 kgf・cm})

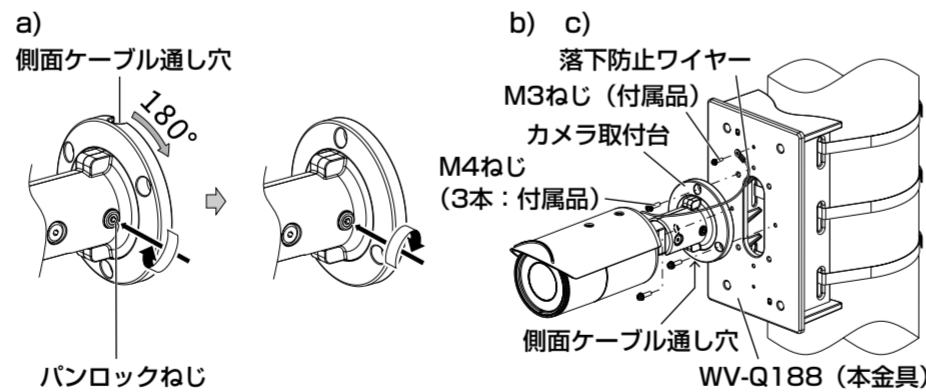


■ WV-Q188取り付け面寸法イメージ



Ⓑ 丸型のカメラ取付台を持ったアナログカメラを取り付ける場合

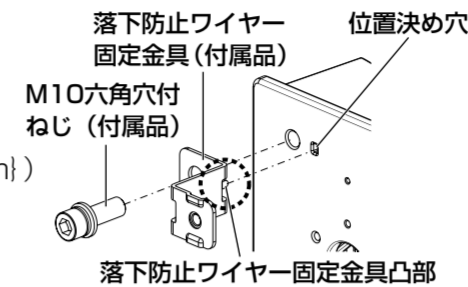
取り付け可能なアナログカメラ：WV-CW324L、WV-CW32L
 ※ 取り付けはM4ねじ（付属品）3本、M3ねじ（付属品）1本を使用します。
 a) カメラを取り付ける前に、カメラ取付台の側面ケーブル通し穴が下を向くようにカメラ取付台を調整してください。
 詳細調整方法はカメラの取扱説明書を参照してください。
 b) カメラ取付台の取付穴3か所をWV-Q188のM4ねじ穴3か所に合わせて、M4ねじ（付属品）3本で固定します。
 (推奨締付トルク：0.78 N・m {8 kgf・cm})
 c) M3ねじ（付属品）1本でカメラの落下防止ワイヤーをWV-Q188に固定します。
 (推奨締付トルク：0.59 N・m {6 kgf・cm})



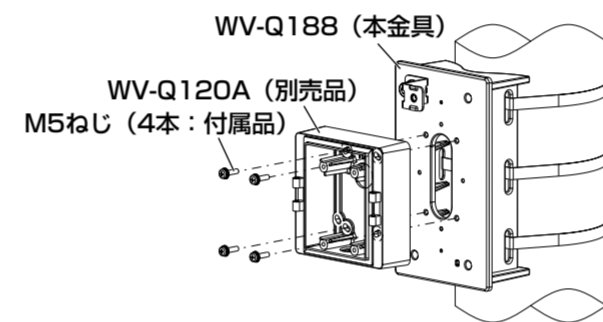
Ⓒ 四角型のカメラ取付台を持ったアナログカメラまたはネットワークカメラを取り付ける場合

取付可能なアナログカメラ：
 WV-CW185、WV-CW125
取付可能なネットワークカメラ：
 WV-SPW631LTJ、WV-SPW631LJ、WV-SPW611LJ、WV-SPW611J、WV-SPW311AL、WV-SPW310、WV-S1531LTNJ、WV-S1531LNJ、WV-S1511LNJ、WV-S1511LDN、WV-S1510、WV-SPV781LJ

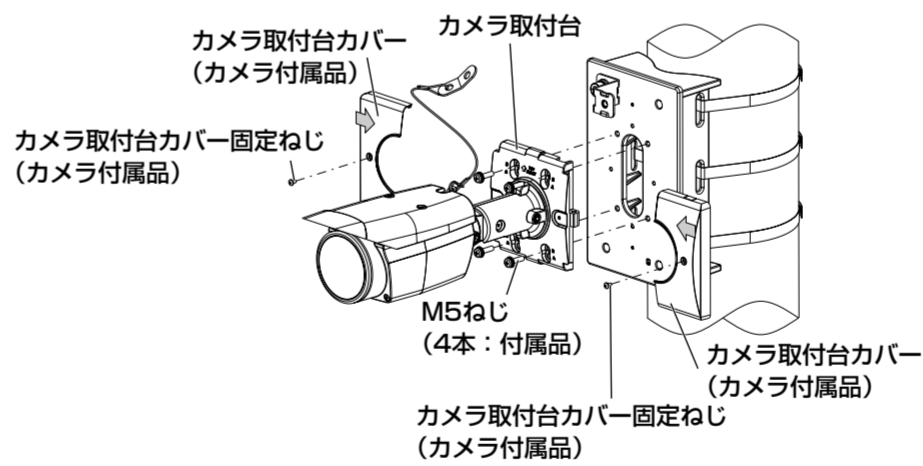
<共通作業>
 M10六角穴付ねじ（付属品）1本で落下防止ワイヤー固定金具（付属品）を本金具の左上のM10ねじ穴に固定してください。
 (推奨締付トルク：10.8 N・m {110 kgf・cm})



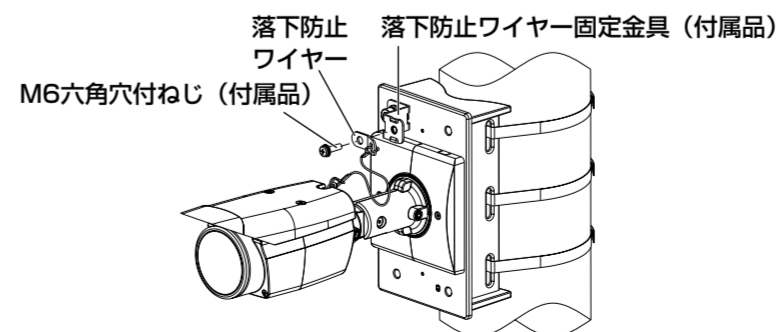
<WV-Q120A（カメラ取付金具）を使って設置する場合>
 ※ 取り付けはM5ねじ（付属品）4本、M6六角穴付ねじ（付属品）1本を使用します。
 a) WV-Q120Aの取付穴4か所をWV-Q188のM5ねじ穴4か所に合わせて、M5ねじ（付属品）4本で固定します。
 (推奨締付トルク：1.86 N・m {19 kgf・cm})



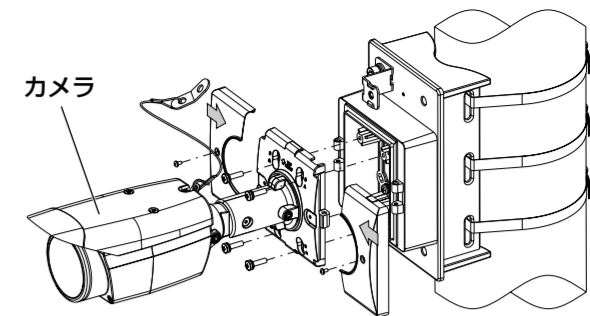
<カメラを直接取り付けの場合>
 ※ 取り付けはM5ねじ（付属品）4本、M6六角穴付ねじ（付属品）1本を使用します。
 a) カメラ取付台の取付穴4か所をWV-Q188のM5ねじ穴4か所に合わせて、M5ねじ（付属品）4本で固定します。
 (推奨締付トルク：1.86 N・m {19 kgf・cm})
 カメラ取付台カバー（カメラ付属品）の取り付けについては、カメラの取扱説明書を参照してください。



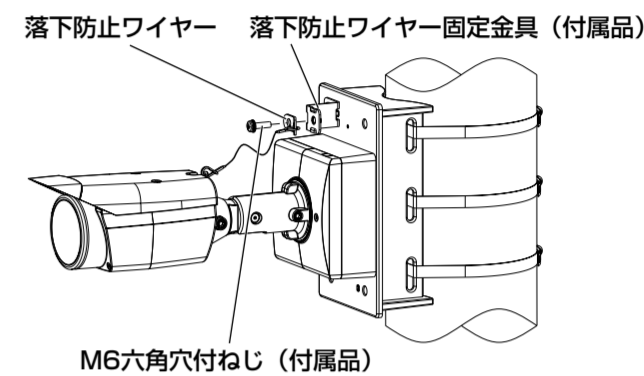
b) M6六角穴付ねじ（付属品）1本でカメラの落下防止ワイヤーを落下防止ワイヤー固定金具に固定します。
 (推奨締付トルク：2.45 N・m {25 kgf・cm})



b) カメラをWV-Q120Aに取り付けます。
 取り付けるカメラとWV-Q120Aの取扱説明書を参照してください。



c) M6六角穴付ねじ（付属品）1本でカメラの落下防止ワイヤーを落下防止ワイヤー固定金具に固定します。
 (推奨締付トルク：2.45 N・m {25 kgf・cm})



13
24

高所設置製品に関するお願い

安全にお使いいただくために、1年に1回をめやすに、販売店または施工業者による点検をおすすめします。

本金具を高所に設置してお使いの場合、落下によるけがや事故を未然に防止するため、下記のような状態ではないか、日常的に確認してください。
 特に10年を超えてお使いの場合は、定期的な点検回数を増やすとともに買い換えの検討をお願いします。詳しくは、販売店または施工業者に相談してください。

このような状態ではありませんか？	直ちに使用を中止してください
● 本金具を使用せずに放置している。	▶ 事故防止のため、必ず販売店または施工業者に撤去を依頼してください。
● 取付ねじがゆるんだり、抜けたりしている。 ● 取付部がぐらぐらしたり、傾いたりしている。 ● 本金具および取付部に破損や著しいさびがある。	

長期間使用に関するお願い

安全にお使いいただくために、販売店または施工業者による定期的な点検をお願いします。本金具を長年お使いの場合、外観上は異常がなくても、使用環境によっては部品が劣化している可能性があり、故障したり、事故につながることもあります。
 下記のような状態ではないか、日常的に確認してください。
 特に10年を超えてお使いの場合は、定期的な点検回数を増やすとともに買い換えの検討をお願いします。詳しくは、販売店または施工業者に相談してください。

このような状態ではありませんか？	直ちに使用を中止してください
● 異常・故障がある。	▶ 故障や事故防止のため、電源を切り、必ず販売店または施工業者に点検や撤去を依頼してください。