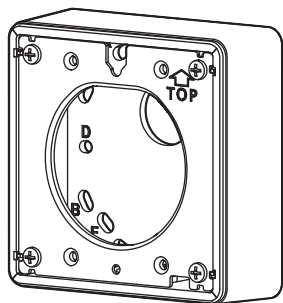


取扱説明書

工事説明付き

カメラ取付金具

品番 WV-QJB500WUX



このたびは、弊社製品をお買い上げいただき、まことにありがとうございます。
●取扱説明書をよくお読みのうえ、正しく安全にお使いください。
●ご使用前に「安全上のご注意」を必ずお読みください。
●この取扱説明書は大切に保存してください。
●製品の改良などにより、ご使用上影響のない範囲で、記載されている外観などが実際の製品と異なる場合があります。

取扱説明書に記載されていない方法や、指定の部品を使用しない方法で施工されたことにより事故や損害が生じたときには、当社では責任を負えません。また、その施工が原因で故障が生じた場合は、製品保証の対象外となります。

i-PRO製品の「お問い合わせ」については、以下の弊社サポートウェブサイト
を参照してください。
https://i-pro.com/jp/ja/support_portal



※「日本エリア」でお使いの場合に限ります。日本以外でお使いの場合のサービス
はいたしかねます。

取扱説明書に記載されている「<管理番号：Cxxxx>」は、以下の弊社技術情
報ウェブサイト内で該当する情報を検索する際に使用する番号です。
https://i-pro.com/jp/ja/support_portal/technical_information



i-PRO株式会社

〒812-8531 福岡県福岡市博多区美野島四丁目1番62号

© i-PRO Co., Ltd. 2022



Ns0821-1042
Printed in China

注意：
●取扱説明書をよくお読みのうえ、正しく安全
にお使いください。

注記：
●本金具は子供がいる可能性のある場所での
使用には適していません。
●一般の人が容易に触れることができる場所へ
の設置はしないでください。
●設置に必要なねじやそのほかの部材などの情報
については本書の該当部分を参照してください。

安全上のご注意 必ずお守りください

人への危害、財産の損害を防止するため、必ずお守りいただくことを説明しています。

■誤った使い方をしたときに生じる危害や損害の程度を区分して、説明しています。

| | | | |
|-----------|-----------------------|-----------|----------------------------------|
| 警告 | 「死亡や重傷を負うおそれがある内容」です。 | 注意 | 「軽傷を負うことや、財産の損害が発生するおそれがある内容」です。 |
|-----------|-----------------------|-----------|----------------------------------|

■お守りいただく内容を次の図記号で説明しています。(次は図記号の例です)

| | | | |
|--|--------------|--|------------------|
| | してはいけない内容です。 | | 実行しなければならない内容です。 |
|--|--------------|--|------------------|

警告

| | | |
|--|-----------|--|
| | 禁止 | ■専用のカメラ以外は取り付けない (落下によるけがや事故の原因となります。) |
| | 注意 | ■工事は販売店に依頼する (工事には技術と経験が必要です。火災、感電、けが、器物損壊の原因となります。) ⇒必ず販売店に依頼してください。 ■設置の説明にしたがって設置面にしっかり取り付ける (けがや事故の原因となります。) |

注意

| | | |
|--|-----------|--|
| | 禁止 | ■金属のエッジで手をこすらない (強くこするとけがの原因となります。) |
|--|-----------|--|

本金具をご使用の際は、取り付けのカメラや組み合わせる金具の取扱説明書に記載された「安全上のご注意」とあわせてお読みください。

商品概要

本金具は、屋外用ボックスタイプのカメラやカメラ壁取付金具を、接続管を使って屋外配線するときなどに使用します。取り付け可能なカメラや金具の最新情報については、弊社技術情報ウェブサイト<管理番号：C0501>を参照してください。

仕様

| | |
|--------|--|
| 使用温度範囲 | -50℃ ~ +60℃ |
| 寸法 | 幅：115 mm / 高さ：115 mm / 奥行き：40 mm |
| 質量 | 約430 g |
| 仕上げ | ベース金具*：アルミダイカスト i-PRO ホワイト アタッチメント金具*：ステンレス |

※ 本金具はアタッチメント金具とベース金具で構成されており、別々に梱包箱に入っています。

設置上のごお願い

- 設置工事は電気設備技術基準に従って実施してください。
本金具の設置・接続を始める前に必要な周辺機器やケーブルを確認し、準備してください。接続する前に、カメラ、PCなど接続する機器の電源を切ってください。
- 傷害防止のため、本金具は、設置の説明に従って設置面にしっかりと取り付ける必要があります。
- 本金具を使用しなくなった場合は放置せず、必ず撤去してください。

付属品をご確認ください

| | | | |
|-----------------|----|------------------|----|
| 取扱説明書(本書)..... | 1冊 | アタッチメント固定ねじ..... | 5本 |
| 設置補助ワイヤー*..... | 1本 | (M4×10mm、1本は予備) | |
| 六角穴付きねじ..... | 5本 | 仮固定用ねじ..... | 2本 |
| (M4×14mm、1本は予備) | | (M3×3.5mm、1本は予備) | |

※ 設置補助ワイヤーはアタッチメント金具に装着されています。

付属品以外に必要なもの

固定ねじ(M4)..... 4本

重要

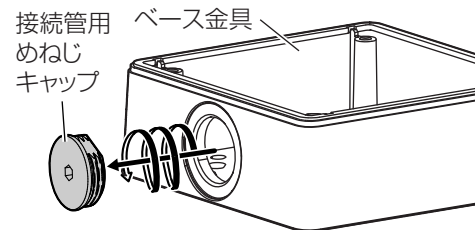
- 最低引抜強度・・・196 N {20 kgf} /1本あたり
- 最低引抜強度については弊社技術情報ウェブサイト <管理番号：C0120>を参照してください。
- ねじの種類は取付場所の材質に合わせて選択してください。木ねじおよびくぎは使用しないでください。

準備する

アタッチメント金具に付いている設置補助ワイヤー(付属品)を固定しているテープを外す。

接続管を使用する場合

- ベース金具の接続管用めねじキャップを対辺5mmの六角レンチ(現地調達)で取り外す。
六角はJIS B4648、二面幅S=5に対応しています。接続管用めねじは、JIS C 8305(電線管ねじ)のCTG22またはJIS B 0202(管用平行ねじ)のG3/4に対応しています。



設置する

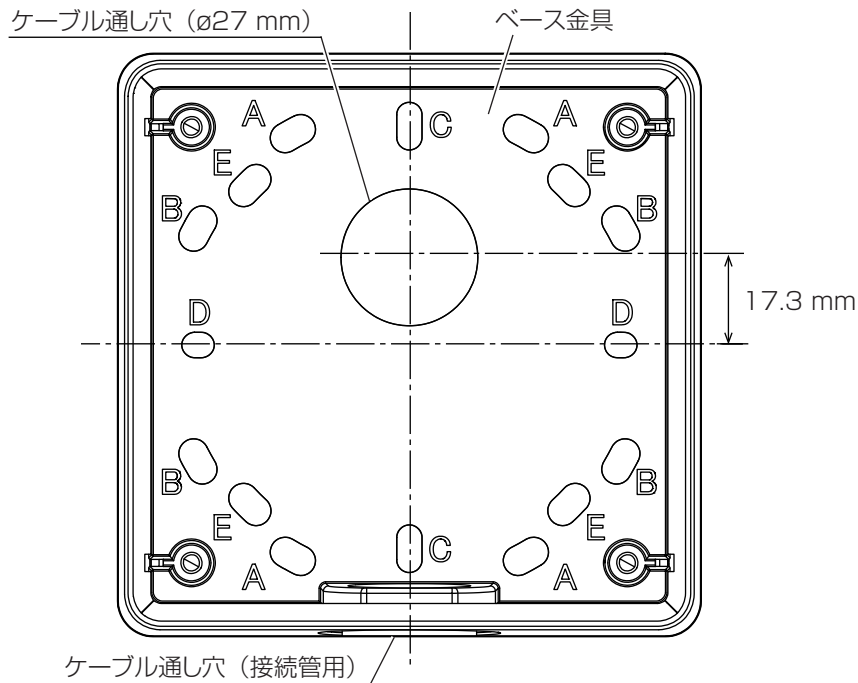
Step 1 設置面を加工する。(固定ねじ穴4か所/ケーブル通し穴1か所)

本金具を直接取り付ける場合は設置面を加工します。

メモ

- 固定ねじの穴径および深さは、ねじまたはアンカー（4本）（M4：現地調達）の仕様に合わせて決めてください。
- 接続管を使って配線する場合は、設置面のケーブル通し穴の穴加工は不要です。ベース金具のケーブル通し穴（接続管用）が接続管の方向になるように固定ねじ用穴をあけてください。

ベース金具は、天井や壁面の状態によって次の5通りのねじ位置で固定できます。取り付けに使用する穴は、A～Eの位置で統一して使用してください。



| | 縦 | 横 |
|----|-------------------|-------------------|
| A | 83.5 mm (82.5 mm) | 46 mm (47.6 mm) |
| B | 46 mm (47.6 mm) | 83.5 mm (82.5 mm) |
| C* | 83.5 mm (83.3 mm) | - |
| D* | - | 83.5 mm (83.3 mm) |
| E | 63 mm | 63 mm |

※ C、D位置は1コ用スイッチボックスに取り付ける場合で、固定ねじ2本（M4：現地調達）で固定してください。

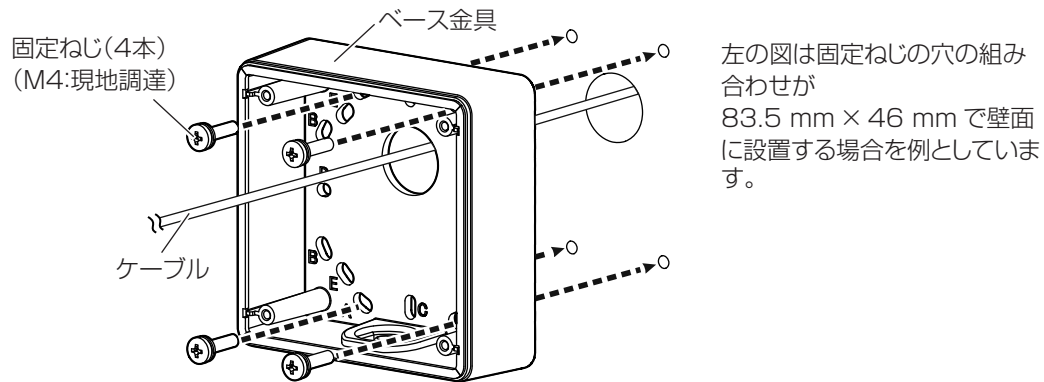
Step 2 ベース金具を設置面またはスイッチボックスに固定する。

ベース金具にケーブルを通し、固定ねじ（M4：現地調達）で、ベース金具を設置面、またはスイッチボックス（現地調達）に固定します。

■ベース金具を設置面に取り付ける場合

メモ

- 屋外に設置する場合はケーブル通し穴、固定ねじ用穴部分を防水処理してください。

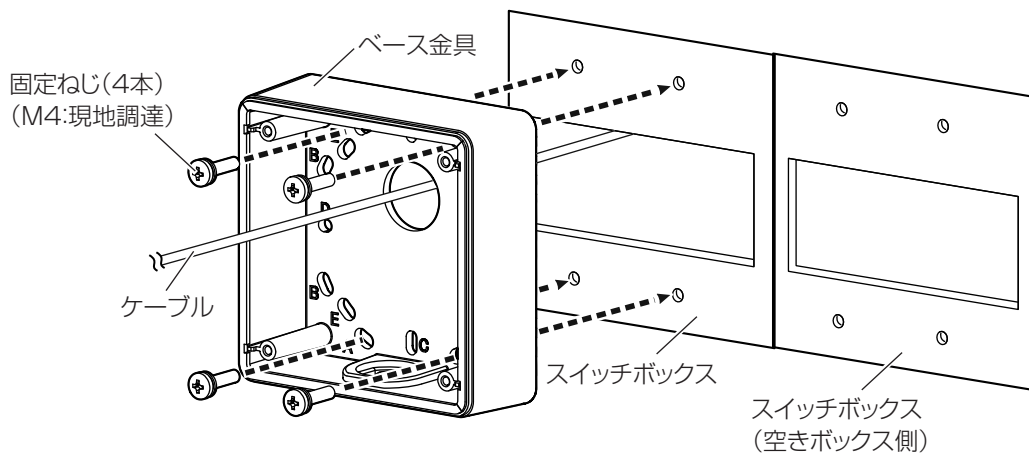


■ベース金具をスイッチボックスに取り付ける場合

取り付けるスイッチボックスにあわせてベース金具の穴を選択し、取り付けます。

メモ

- 2コ用スイッチボックスを使用する場合は、下のイラストのように、2つを並べて使用することをお勧めします。（空きボックス側でケーブルの接続作業が容易になります。）

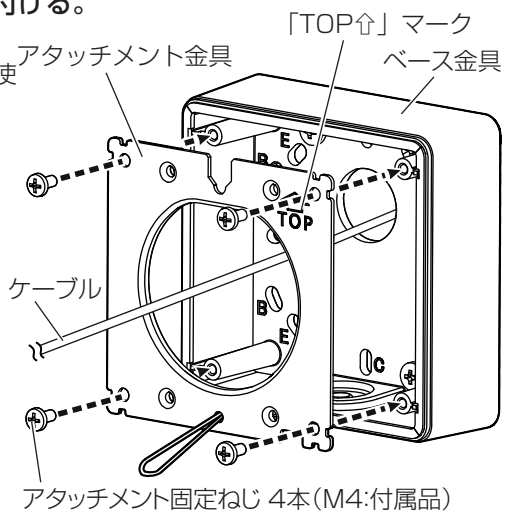


Step 3 アタッチメント金具を取り付ける。

アタッチメント固定ねじ4本（M4：付属品）を使用してアタッチメント金具を取り付けます。
推奨締付トルク：1.37 N・m {14 kgf・cm}

メモ

- 接続管を使って配線する場合は、アタッチメント金具を取り付ける前に、ベース金具部分への接続を完了してください。
- 壁取り付け時はアタッチメント金具の「TOP↑」マークが上を向くように取り付けてください。
- 天井取り付け時はアタッチメント金具の「TOP↑」マークがカメラを向けたい方向を向くように取り付けてください。



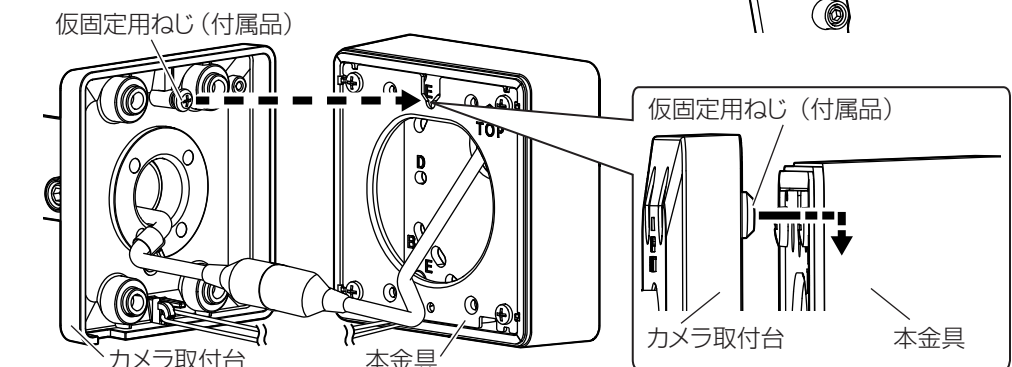
Step 4 本金具にカメラを取り付ける。

WV-U1532LAUX（屋外ボックスタイプ）を本金具を使って壁面に設置する場合を例として説明します。

1 本金具の設置補助ワイヤーに、カメラ取付台裏面のフック部分を引っ掛けて、右図のようにカメラをぶら下げます。

2 カメラの取扱説明書に従ってケーブルを接続します。

3 仮固定用ねじを本金具に引っ掛けて仮固定します。



4 対辺3 mmの六角レンチ（現地調達）を使って、六角穴付きねじ（4本）（M4：付属品）で固定します。

推奨締付トルク：1.37 N・m {14 kgf・cm}

六角穴付きねじ(4本)(M4:付属品)

