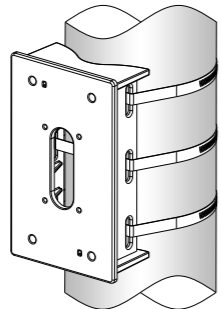


## 取扱説明書

工事説明付き

### ポール取付金具

品番 **WV-QPL500**



このたびは、弊社製品をお買い上げいただき、まことにありがとうございます。

- 取扱説明書をよくお読みのうえ、正しく安全にお使いください。
- ご使用前に「安全上のご注意」を必ずお読みください。**
- この取扱説明書は大切に保存してください。
- 製品の改良などにより、ご使用上影響のない範囲で、記載されている外観などが実際の製品と異なる場合があります。

取扱説明書に記載されていない方法や、指定の部品を使用しない方法で施工されたことにより事故や損害が生じたときには、当社では責任を負えません。また、その施工が原因で故障が生じた場合は、製品保証の対象外となります。

i-PRO製品の「お問い合わせ」については、以下の弊社サポートウェブ

サイトを参照してください。  
[https://i-pro.com/jp/ja/support\\_portal](https://i-pro.com/jp/ja/support_portal)

※「日本エリア」でお使いの場合に限りです。日本以外でお使いの場合のサービスはいたしかねます。

取扱説明書に記載されている「<管理番号：Cxxxx>」は、以下の弊社技術情報ウェブサイト内で該当する情報を検索する際に使用する番号です。  
[https://i-pro.com/jp/ja/support\\_portal/technical\\_information](https://i-pro.com/jp/ja/support_portal/technical_information)



## i-PRO株式会社

<https://www.i-pro.com/>

© i-PRO Co., Ltd. 2023



avs0821-2013  
Printed in China

<b>注意：</b> ●取扱説明書をよくお読みのうえ、正しく安全にお使いください。	<b>注記：</b> ●本金具は子供がいる可能性のある場所での使用には適していません。 ●一般の人が容易に触れることができる場所への設置はしないでください。 ●設置に必要なねじやそのほかの部材などの情報については本書の該当部分を参照してください。
--	--

## 安全上のご注意 (必ずお守りください)

人への危害、財産の損害を防止するため、必ずお守りいただくことを説明しています。

■誤った使い方をしたときに生じる危害や損害の程度を区分して、説明しています。

<b>警告</b> 「死亡や重傷を負うおそれがある内容」です。	<b>注意</b> 「軽傷を負うことや、財産の損害が発生するおそれがある内容」です。
---------------------------------	--

■お守りいただく内容を次の図記号で説明しています。(次は図記号の例です)

	してはいけない内容です。		実行しなければならない内容です。
--	--------------	--	------------------

<b>警告</b>	
	<p>■ぶら下がらない、足場代わりにしない (けがや事故の原因となります。)</p> <p>■専用のカメラや金具以外は取り付けない (落下によるけがや事故の原因となります。)</p> <p>■風が強い場所に設置しない (風速60 m/s以上の風が強い場所に設置すると、落下などでけがや事故の原因となります。)</p>
	<p>■工事は販売店に依頼する (工事には技術と経験が必要です。火災、感電、けが、器物損壊の原因となります。) ⇒必ず販売店に依頼してください。</p> <p>■専用の取付金具を使用する (落下によるけがや事故の原因となります。) ⇒設置の際は、専用取付金具を使用してください。</p> <p>■防雪対策を施す (雪の重みで落下によるけがや事故の原因となります。) ⇒ひさしなどで防雪してください。</p>

<b>注意</b>	
	<p>■金属のエッジで手をこすらない (強くこするとけがの原因となります。)</p>

■本金具をご使用の際は、取り付けるカメラや組み合わせる金具の取扱説明書に記載された「安全上のご注意」と合わせてお読みください。

## 商品概要

本金具は、カメラまたはカメラ用取付金具を直径80 mmから200 mmの垂直に立てた丸型ポールに取り付けるときに使用します。取り付け可能なカメラや金具の最新情報については、弊社技術情報ウェブサイト<管理番号：C0501>を参照してください。本書では、品番の一部を省略している場合があります。

<b>仕様</b>	
使用温度範囲	−50 ℃～+60 ℃
寸法	幅：140 mm／高さ：230 mm／奥行き：70 mm
質量	約1.2 kg
仕上げ	アルミダイカスト i-PRO ホワイト/ブラック

## 設置上のお願

- **設置工事は電気設備技術基準に従って実施してください。**  
本金具の設置・接続を始める前に必要な周辺機器やケーブルを確認し、準備してください。接続する前に、カメラ、PCなど接続する機器の電源を切ってください。
- **傷害防止のため、この金具は、設置の説明に従ってポールにしっかりと取り付ける必要があります。**
- **取り付け可能なポールについて**  
●本金具は、設置場所の振動・風などの影響を考慮し、必要な強度を有するポールに取り付けてください。  
取り付け可能なポール：丸形状 ポール (φ80 mm～φ200 mm)  
●強度不足や経年変化のある木材や樹脂ポール等には取付けないでください。  
●本金具を設置後は1年に1回をめやすに、以下の内容についてご確認ください。異常が発見された場合は販売店または施工業者にご連絡ください。  
・取り付け状態が傾いたり、ゆがんだり、ずれたりしていないこと。

・本金具および固定用バンドの破損や、著しい錆びなどが発生していないこと。

- **取り付け方法について**  
●本金具は丸いポールへの取り付け専用金具です。  
●本金具はポールへ3本の固定用バンドの締付ねじを締め付けて固定します。必ず下記の締め付けトルクを確保し、確実に固定してください。  
推奨締付トルク：5 N・m {51.0 kgf・cm}

- ねじを限界トルク以上で締めないで下さい。絞め過ぎの場合は固定用バンドの締付ねじが破損する場合があります。締付ねじが破損した固定用バンドは使用しないでください。  
限界締付トルク：7.5 N・m {76.5 kgf・cm}
- 固定用バンドはポールに対して垂直に取り付けてください。固定用バンドを傾けて取り付けると、緩みが発生し落下の原因となります。
- 設置時に固定用バンドの強度に影響がある部分には傷が入らないようにご注意ください。
- 滑りやすい塗装やコーティングされたポールに取付ける場合は、回転ずれに注意して取り付けて下さい。
- 取付完了後、固定用バンドの緩み・ガタつき・回転ずれなどが無いことを確認してください。異常がある場合は増し締めを行ってください。

■ **設置前にご確認ください**  
変形した取付金具・損傷した部品を使って本金具を設置すると、落下の危険性があります。設置開始前に本金具および固定用バンドの外観を必ずご確認ください。

- **取付ねじの締め付けについて**  
●カメラや金具を本金具に固定するねじ (付属品) は、しっかりと締め付けてください。  
●インパクトドライバは使用しないでください。ねじの破損の原因となります。  
●ねじはまっすぐ締めてください。締めたあとは、目視にて、ガタつきがなく、しっかりと締められていることを確認してください。

■ **本金具を使用しなくなった場合は放置せず、必ず撤去してください。**

## 付属品をご確認ください

取扱説明書 (本書).....	1式
固定用バンド.....	3本
補助バンド.....	1本
取り付けけるカメラや金具によって、以下の付属品からご選択ください。(使用しない部品もあります。)	
落下防止ワイヤー固定金具.....	1個
M10×30 mm 六角穴付ねじ.....	5本
M6×16 mm 六角穴付ねじ.....	2本
M4×20 mm 六角穴付ねじ.....	5本

- メモ
- 各種ねじの本数はそれぞれ予備ねじ1本を含んでいます。
- 本金具の設置では、固定用バンドを締め付けるためにトルクレンチ (現地調達) が必要です。
- M10、M6、M4六角穴付ねじをご使用の場合は対辺8 mm、5 mm、3 mmの六角レンチ (現地調達) が必要です。

## 設置する

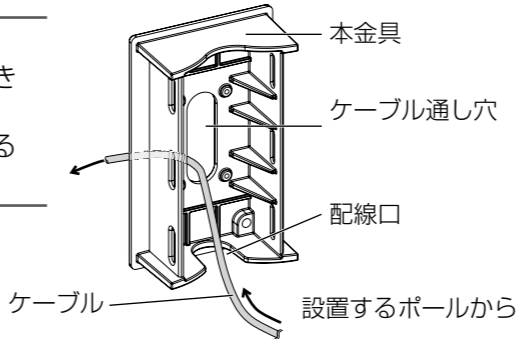
取り付けの前に、「安全上のご注意」「設置上のお願

い」部分を必ずお読みください。

**カメラの取り付けやその調整およびケーブルの接続方法などはカメラの取扱説明書を参照してください。**

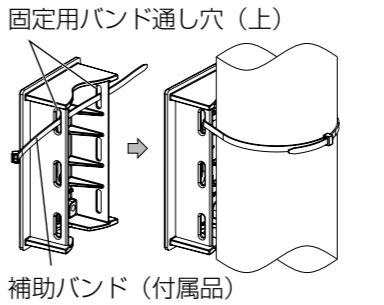
- **本金具をポールに取り付ける**
- 設置作業時は、手袋などの防護具をして作業してください。バンド切断部などで手指を切る原因となります。
- ①カメラに接続するケーブルを本金具のケーブル通し穴に通し、設置するカメラに合わせて十分な長さのケーブルを引き出します。

<b>メモ</b>	<ul style="list-style-type: none"> <li>●設置状況に合わせて、配線口を上向きまたは下向きで取り付けることができます。本書では下向きで取り付ける場合を例として説明します。</li> </ul>
-----------	--



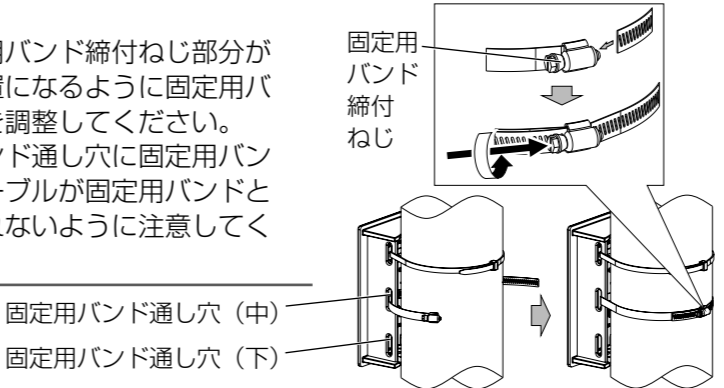
②補助バンド (付属品) を本金具の固定用バンド通し穴 (上) に通し、ポール上の取り付け位置に仮固定します。

<b>メモ</b>	<ul style="list-style-type: none"> <li>●取り付け時に、本金具とポール間にケーブルが挟まれない様にご確認ください。</li> <li>●本金具にカメラを取り付けた後の高さを考慮して、取り付けの高さをご確認ください。</li> </ul>
<b>重要</b>	<ul style="list-style-type: none"> <li>●本金具が落下しないように補助バンドをしっかりと引っ張り、仮固定してください。</li> </ul>



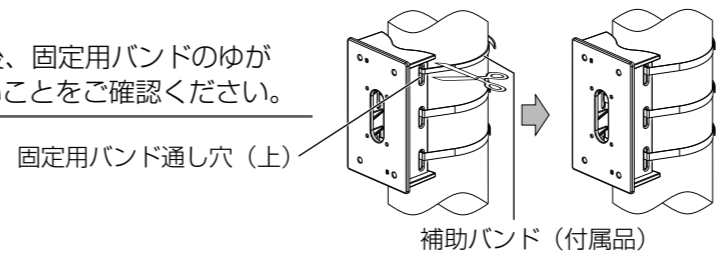
③固定用バンド1本を取り出し、固定用バンド通し穴 (中) を通して、トルクレンチなどの工具 (現地調達) を使い、固定用バンド締付ねじを時計方向に回して締め付け、本金具をしっかりと固定します。次にもう1本固定用バンドを取り出して、固定用バンド通し穴 (下) を通し同じように固定します。固定用バンド締付ねじ推奨締付トルク：(5 N・m {51.0 kgf・cm})

<b>メモ</b>	<ul style="list-style-type: none"> <li>●取り付け時、固定用バンド締付ねじ部分がポールに接する位置になるように固定用バンドを回して位置を調整してください。</li> <li>●本金具の固定用バンド通し穴に固定用バンドを通した時、ケーブルが固定用バンドとポールの間に挟まれないように注意してください。</li> </ul>
-----------	---



④補助バンドを切断して取り外します。最後の固定用バンドを固定用バンド通し穴 (上) を通し同じように固定します。固定用バンド締付ねじ推奨締付トルク：(5 N・m {51.0 kgf・cm})

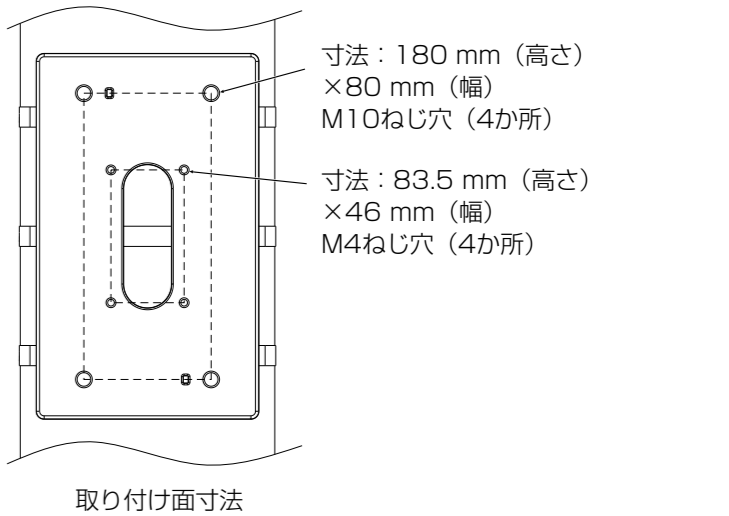
<b>メモ</b>	<ul style="list-style-type: none"> <li>●本金具の設置完了後、固定用バンドのゆがみ、傾きなどが無いことをご確認ください。</li> </ul>
-----------	--



⑤固定用バンドのあまり部分は、工具 (現地調達) を使って固定用バンド締付ねじ頭の部分から約70 mm残して切断し、怪我をしないように切断部を処理してください。

■ **本金具にカメラまたは金具を取り付ける**

本金具の取り付け面寸法イメージ



<取り付け可能なカメラと金具>

本金具は以下の金具を組み合わせることでカメラを取り付けることができます。

- WV-QWL501 (カメラ壁取付金具)
- WV-QSR501 (吊り下げ金具)
- WV-QWL500 (カメラ壁取付金具)
- WV-QJB500 (カメラ取付金具)

取り付け可能なカメラや金具の最新情報については、弊社技術情報ウェブサイト<管理番号：C0501>を参照してください。

<b>重要</b>	<ul style="list-style-type: none"> <li>●本金具に直接取り付けることができる金具は1台です。取扱説明書 (本書) や弊社技術情報ウェブサイトで説明している金具やカメラ以外のものを取り付けないでください。</li> </ul>
-----------	---

取り付けけるカメラに合わせて、以下の5種類の方法から選択して取り付けます。カメラへのケーブル類の接続については、使用するカメラや金具の取扱説明書を参照してください。

■ **屋外ドームタイプのカメラを取り付ける場合**

- Ⓐ：本金具とWV-QWL501およびWV-QSR501を使いカメラを取り付ける
- Ⓑ：本金具とWV-QWL500を使いカメラを取り付ける
- Ⓒ：本金具とWV-QWL500およびWV-QJB500を使いカメラを取り付ける

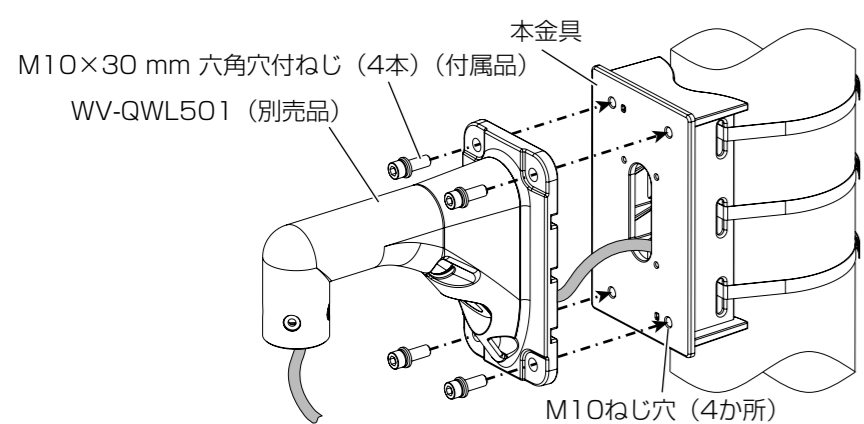
■ **屋外ボックスタイプのカメラを取り付ける場合**

- Ⓓ：直接、カメラを本金具に取り付ける
- Ⓔ：本金具とWV-QJB500を使いカメラを取り付ける

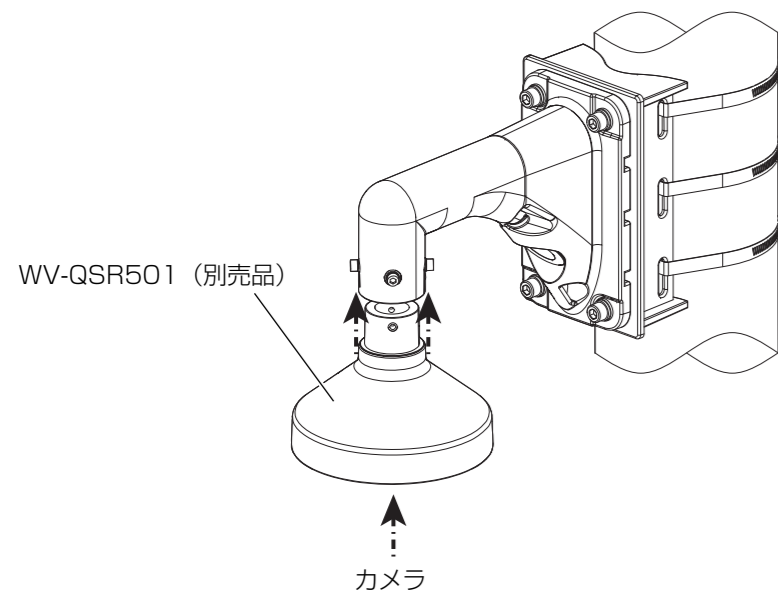
ⒹからⒺの取付方法については、裏面および各金具・カメラの取扱説明書をご参照ください。

**㉑ 本金具とカメラ壁取付金具 (WV-QWL501) および吊り下げ金具 (WV-QSR501) を使いカメラを取り付ける**

- ① 本金具からのケーブルをWV-QWL501へ通す。
- ② WV-QWL501の取付穴4か所を本金具のM10ねじ穴4か所に合わせて、M10×30 mm 六角穴付ねじ4本 (付属品) を使って固定する。  
推奨締付トルク：10.8 N・m {110 kgf・cm}



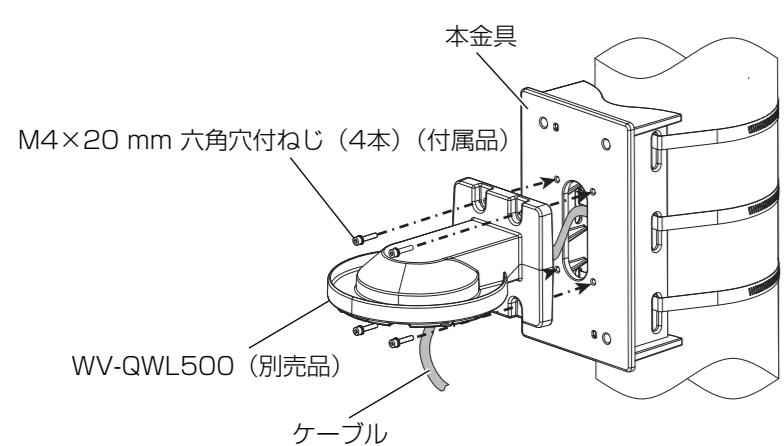
- ③ WV-QSR501とカメラの取扱説明書に従って、WV-QWL501にWV-QSR501とカメラを取り付ける。ケーブルの接続方法や防水処理などについては、カメラの取扱説明書をご参照ください。



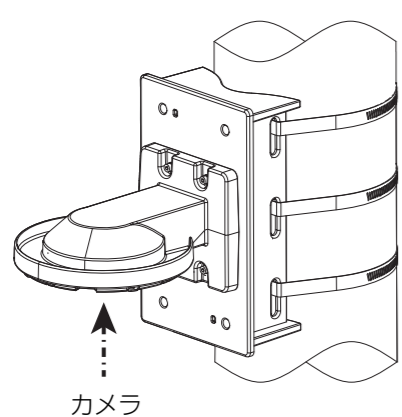
**㉒ 本金具とカメラ壁取付金具 (WV-QWL500) を使いカメラを取り付ける**

本金具にWV-QWL500を取り付ける前に、アタッチメント金具 (カメラ付属品) をアタッチメント固定ねじ (WV-QWL500 付属品) で取り付ける。事前準備についてはカメラ壁取付金具 (WV-QWL500) の取扱説明書をご参照ください。

- ① 本金具のケーブル通し穴から出ているケーブルをWV-QWL500に通し、M4×20 mm 六角穴付ねじ4本 (付属品) で固定する。  
推奨締付トルク：1.37 N・m {14 kgf・cm}

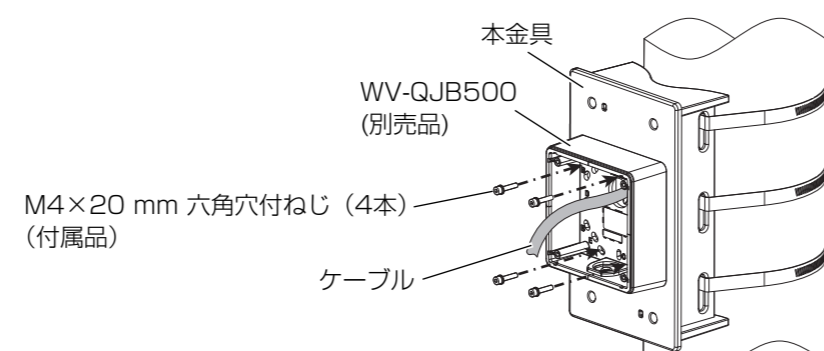


- ② カメラにケーブルを接続し、カメラを取り付ける。ケーブルの接続方法やカメラの取付方法、防水処理などについては、WV-QWL500とカメラの取扱説明書をご参照ください。

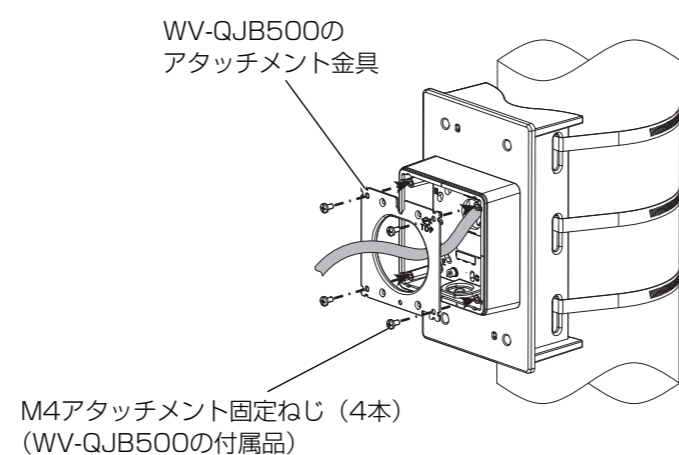


**㉓ 本金具とカメラ壁取付金具 (WV-QWL500) およびカメラ取付金具 (WV-QJB500) を使いカメラを取り付ける**

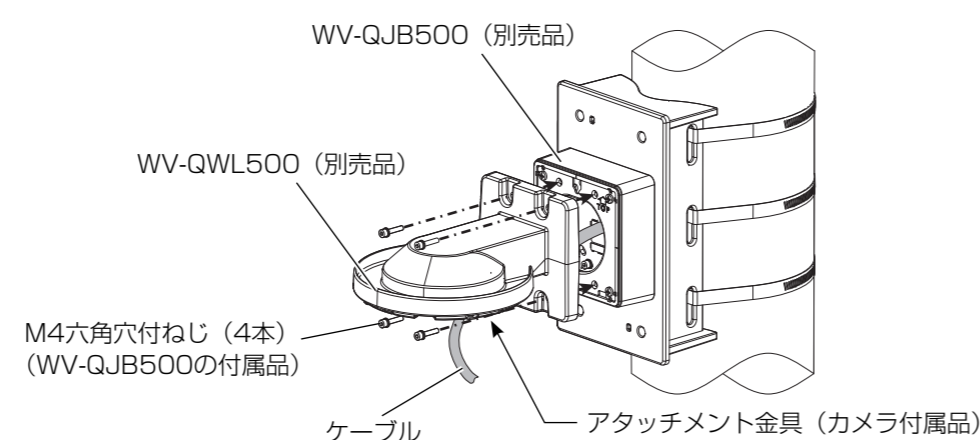
- ① 本金具からのケーブルをWV-QJB500のベース金具に通し、M4×20 mm六角穴付ねじ4本 (付属品) で、WV-QJB500のベース金具を本金具に固定する。  
推奨締付トルク：1.37 N・m {14 kgf・cm}



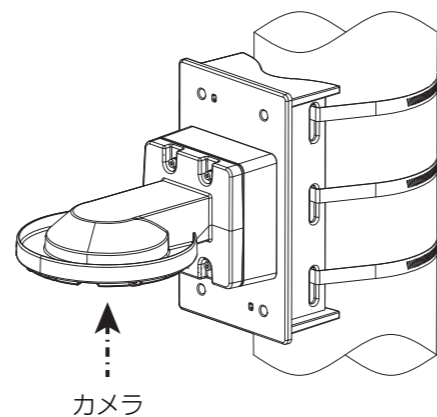
- ② WV-QJB500の取扱説明書にしたがって、WV-QJB500のアタッチメント金具を取り付ける。  
推奨締付トルク：1.37 N・m {14 kgf・cm}



- ③ WV-QJB500とWV-QWL500の取扱説明書にしたがって、WV-QWL500 をWV-QJB500にM4六角穴付ねじ4本 (WV-QJB500-付属品) を使って取り付ける。  
※ WV-QJB500にWV-QWL500を取り付ける前に、アタッチメント金具 (カメラ付属品) をWV-QWL500にアタッチメント固定ねじ (WV-QWL500 付属品) で取り付ける。事前準備についてはWV-QWL500の取扱説明書をご参照ください。  
推奨締付トルク：1.37 N・m {14 kgf・cm}

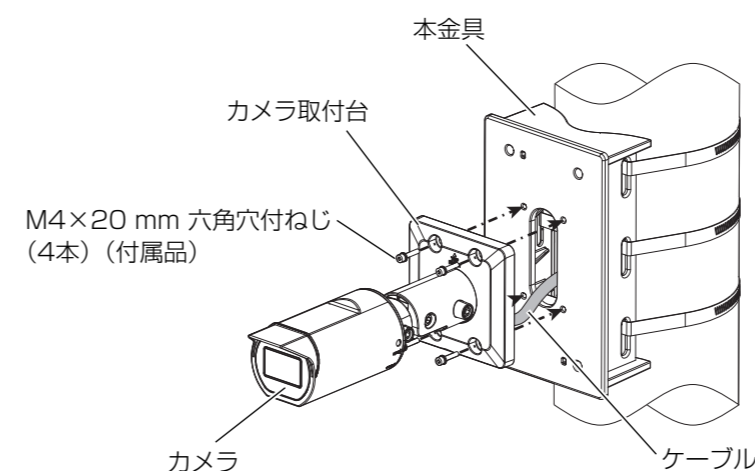


- ④ カメラにケーブルを接続し、カメラを取り付ける。ケーブルの接続方法やカメラの取付方法、防水処理については、WV-QWL500とカメラの取扱説明書をご参照ください。



**㉔ 直接、カメラを本金具に取り付ける**

- ① 本金具からのケーブルをカメラに接続する。ケーブルの接続方法や防水処理などについては、カメラの取扱説明書をご参照ください。
- ② カメラ取付台の取付穴4か所を本金具のM4ねじ穴4か所に合わせて、M4×20 mm 六角穴付ねじ4本 (付属品) を使ってカメラを固定する。  
推奨締付トルク：1.37 N・m {14 kgf・cm}



**㉕ 本金具とWV-QJB500を使いカメラを取り付ける**

- ① 手順㉓の①、②を参考にして、本金具にWV-QJB500を取り付ける。
- ② カメラとWV-QJB500の取扱説明書に従って、ケーブルをカメラに接続する。
- ③ カメラ取付台の取付穴4か所をWV-QJB500のM4ねじ穴4か所に合わせて、M4六角穴付ねじ4本 (WV-QJB500の付属品) を使ってカメラを固定する。  
推奨締付トルク：1.37 N・m {14 kgf・cm}

