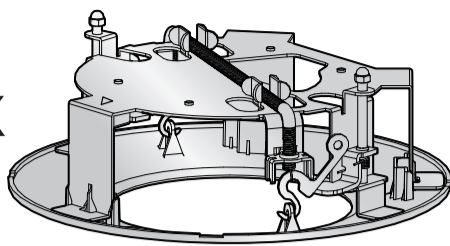


取扱説明書

工事説明付き

カメラ天井埋込金具

品番 WV-QEM100WUX



このたびは、弊社製品をお買い上げいただき、まことにありがとうございます。

- 取扱説明書をよくお読みのうえ、正しく安全にお使いください。
- ご使用前に「安全上のご注意」を必ずお読みください。
- この取扱説明書は大切に保存してください。
- 製品の改良などにより、ご使用上影響のない範囲で、記載されている外観などが実際の製品と異なる場合があります。

取扱説明書に記載されていない方法や、指定の部品を使用しない方法で施工されたことにより事故や損害が生じたときには、当社では責任を負えません。また、その施工が原因で故障が生じた場合は、製品保証の対象外となります。

i-PRO製品の「お問い合わせ」については、以下の弊社サポートウェブサイト

を参照してください。
https://i-pro.com/jp/ja/support_portal

※「日本エリア」でお使いの場合に限ります。日本以外でお使いの場合のサービスはいたしかねます。



取扱説明書に記載されている「<管理番号：Cxxxx>」は、以下の弊社技術情報

ウェブサイト内で該当する情報を検索する際に使用する番号です。
https://i-pro.com/jp/ja/support_portal/technical_information



i-PRO株式会社

〒812-8531 福岡県福岡市博多区美野島四丁目1番62号

© i-PRO Co., Ltd. 2022



PGQX2479YA

Ns0821-1042
Printed in China

注意：

- 取扱説明書をよくお読みのうえ、正しく安全にお使いください。

注記：

- 本金具は子供がいる可能性のある場所での使用には適していません。
- 一般の人が容易に触れることができる場所への設置はしないでください。
- 設置に必要なねじやそのほかの部材などの情報については本書の該当部分を参照してください。



安全上のご注意 必ずお守りください

人への危害、財産の損害を防止するため、必ずお守りいただくことを説明しています。



■誤った使い方をしたときに生じる危害や損害の程度を区分して、説明しています。

 警告	「死亡や重傷を負うおそれがある内容」です。	 注意	「軽傷を負うことや、財産の損害が発生するおそれがある内容」です。
---	-----------------------	---	----------------------------------


■お守りいただく内容を次の図記号で説明しています。(次は図記号の例です)

	してはいけない内容です。		実行しなければならない内容です。
---	--------------	---	------------------

警告

	禁止	■専用のカメラ以外は取り付けない (落下によるけがや事故の原因となります。)
	注意	■工事は販売店に依頼する (工事には技術と経験が必要です。火災、感電、けが、器物損壊の原因となります。) ⇒必ず販売店に依頼してください。 ■設置の説明にしたがって設置面にしっかり取り付ける (けがや事故の原因となります。)

注意

	禁止	■金属のエッジで手をこすらない (強くこするとけがの原因となります。)
---	-----------	--

本金具をご使用の際は、取り付けるカメラや組み合わせる金具の取扱説明書に記載された「安全上のご注意」とあわせてお読みください。

商品概要

本金具は、カメラ用の天井埋込金具です。二重天井の石膏ボードなど、ねじ引き抜き強度が弱い場所に使用できます。取り付け可能なカメラの最新情報については、弊社技術情報ウェブサイト<管理番号：C0501>を参照してください。

仕様

使用温度範囲	-50℃～+60℃
寸法	最大径：φ186mm / 高さ：76.2mm (飾りカバーの厚み15.7mmを含む)
質量	約350g
仕上げ	本体：処理鋼板 飾りカバー：ABS樹脂 i-PRO ホワイト

設置上のごお願い

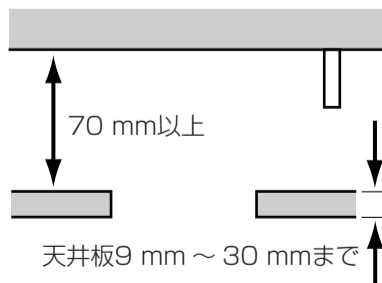
■設置工事は電気設備技術基準に従って実施してください。

本金具の設置・接続を始める前に必要な周辺機器やケーブルを確認し、準備してください。接続する前に、カメラ、PCなど接続する機器の電源を切ってください。

■傷害防止のため、本金具は、設置の説明に従って天井にしっかりと取り付ける必要があります。

■カメラの取付場所について

- 設置場所は、カメラ取り付け時の総質量に十分耐えられる強度を持っていることを確認してから取り付けてください。
- 天井裏が70mm以上ある場所に設置してください。
- 天井板の厚さは、9mm～30mmまで取り付けが可能です。

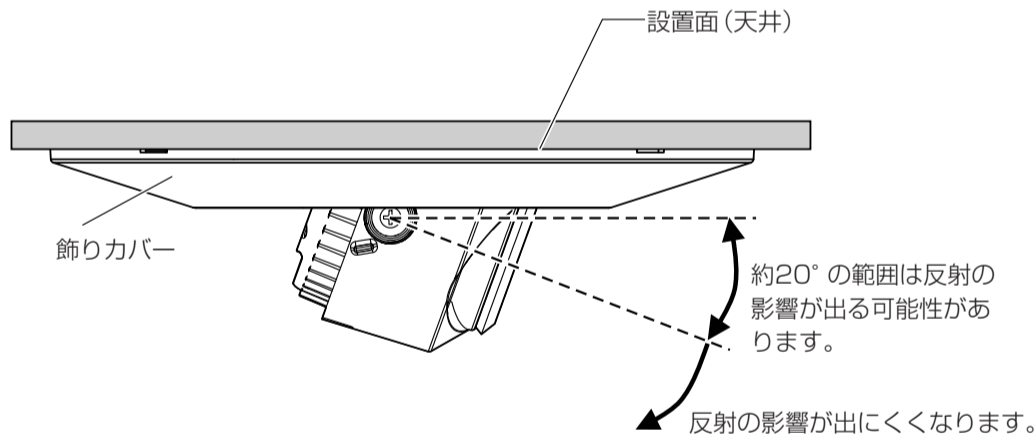


■本金具を使用しなくなった場合は放置せず、必ず撤去してください。

■カメラに搭載している赤外線照明 (IR LED) を使って撮影する場合

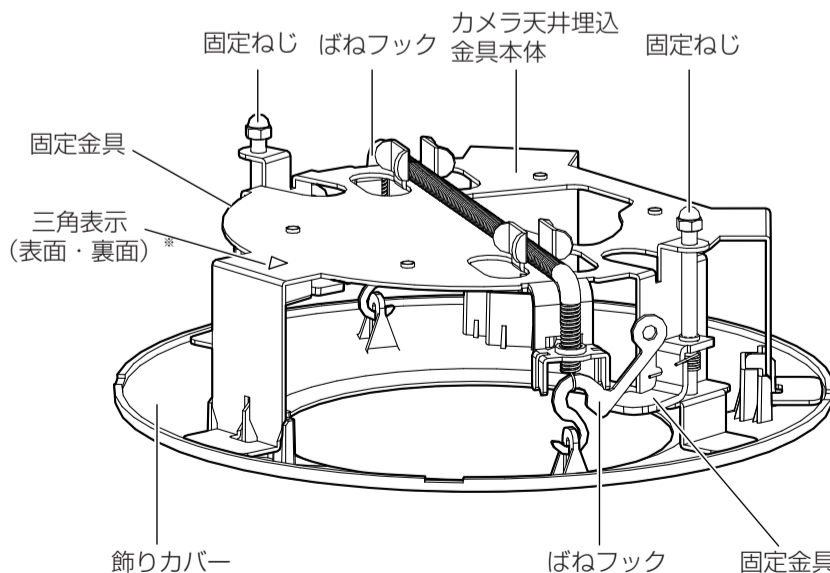
カメラを設置面 (天井) 方向に向けると、飾りカバーおよび設置面 (天井) からの反射の影響を受けて画面の一部または全体が白っぽく見えることがあります。

反射の影響がないようにチルト角度を調整してお使いください。



- 説明のためにドームカバーを省略しています。

各部の名前



※金具に刻印されているので、表面・裏面の両方から見るができます。

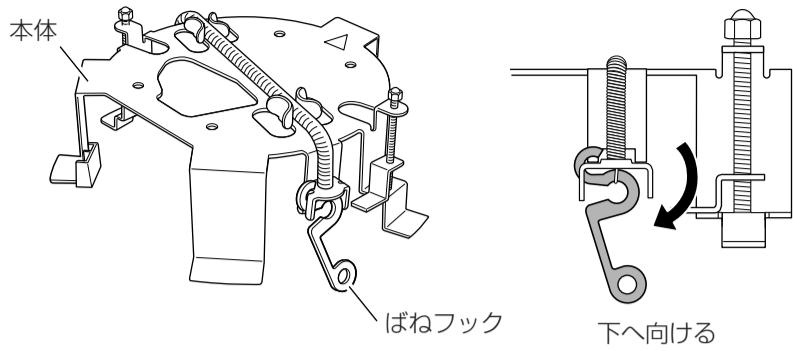
付属品をご確認ください

取扱説明書 (本書).....	1冊		
型紙.....	1枚	飾りカバー.....	1個
取付ねじ (M4 × 8 mm).....	5本	AFブッシュロッド.....	1個
(うち1本は予備)			

準備する

■ 本体のばねフック（2か所）を、下図の位置にする。

反対にすると、埋込後、ばねフックが取り出しにくくなります。



設置する

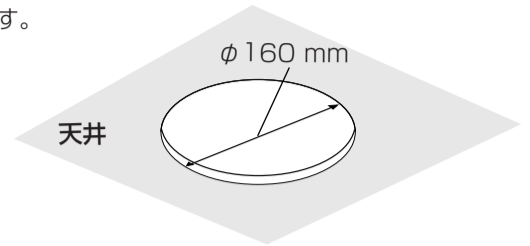
取り付ける前に、「安全上のご注意」「設置上のお願い」部分を必ずお読みください。カメラの取り付けやその調整およびケーブルの接続方法などはカメラの取扱説明書を参照してください。

Step1 専用工具などで天井にφ160 mmの穴をあける

型紙（付属品）を天井に当て、取付穴をあけます。

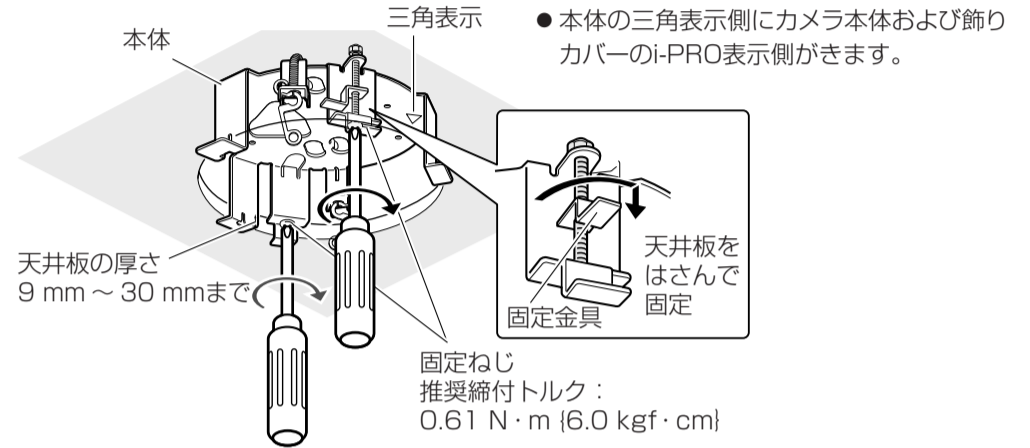
重要

- 穴は正確にあけてください。大きすぎたり変形しすぎた穴は固定金具の「かかり代」が少なくなります。



Step2 天井埋込金具を天井板に固定する

固定ねじを一度反時計回りにゆるめ、固定金具を天井板の厚みよりも十分に上げます。天井埋込金具を天井板に挿入し、固定ねじを時計回りに回転させ天井板をはさんで固定します。



重要

- 天井板が石膏ボードの場合は締め付けたあと、クラック（ひび割れ）などが発生していないことを確認してください。

Step3 カメラにケーブル類を接続する

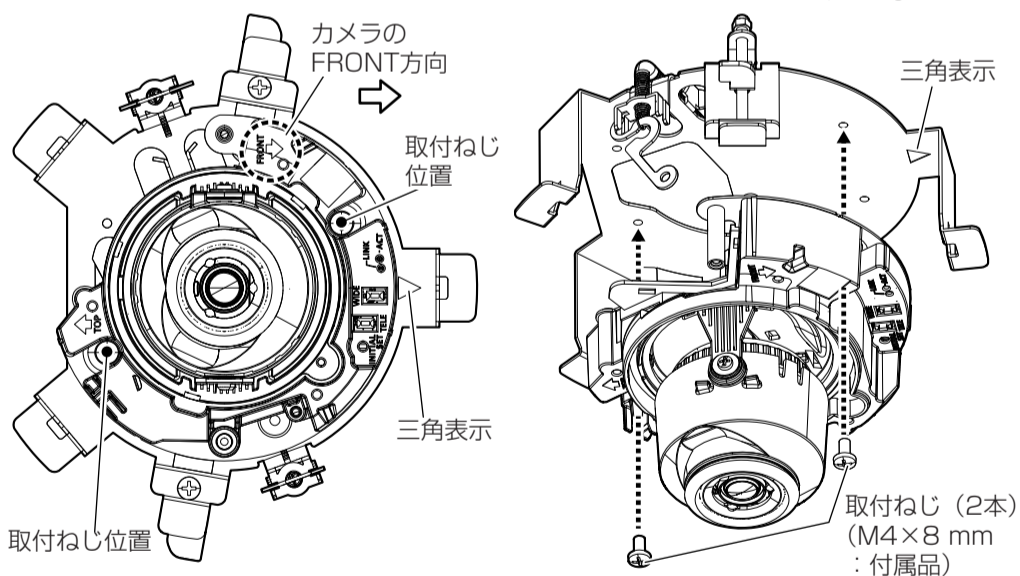
カメラからエンクロージャーを取り外し、天井裏からのケーブル類を先に接続します。

Step4 カメラを天井埋込金具に取り付ける

天井埋込金具の三角表示と、カメラ本体の取付方向指示マーカ（FRONT⇨）が、同じ向きになるように取り付けてください。

<カメラを直接本金具に取り付ける場合>

取付ねじ（2本）（M4×8 mm：付属品）
推奨締付トルク：1.6 N・m {16 kgf・cm}



Step5 カメラの画角を調整し、エンクロージャーを取り付ける

カメラのパン・チルトなどを調整し、画角を調整してください。調整完了後、エンクロージャーをカメラに取り付けてください。

- カメラを取り付け後、横からAF（Auto Focus）ボタンを押す必要がある場合は、付属のAFプッシュロッドを使用してください。

重要

- 設置作業が完了した後に、保護フィルムを取り外してください。
- エンクロージャーをカメラに取り付けるとカメラのフォーカスがずれることがあります。その場合は、セットアップメニューの“オートフォーカス”機能を使ってフォーカスを合わせてください。
- ドームカバーに指紋や汚れがある場合は、柔らかい布で拭き取ってください。

Step6 飾りカバーを取り付ける

ばねフック（2か所）を引き出して、飾りカバーの取付部に引っかけます。飾りカバーのガイド（3か所）を金具の固定用穴に合わせてしっかりと取り付けてください。

- カメラと飾りカバーのi-PRO表示の向きを合わせます。

