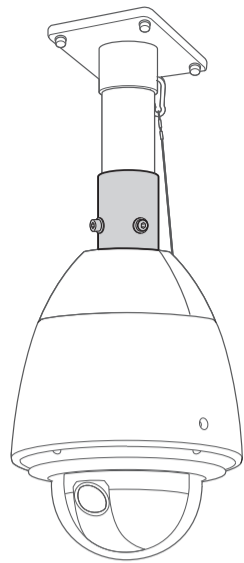


## 取扱説明書

工事説明付き

### パイプ取付金具

品番 WV-Q123AUX



(取り付けイメージ)

このたびは、弊社製品をお買い上げいただき、まことにありがとうございます。

- 取扱説明書をよくお読みのうえ、正しく安全にお使いください。
- ご使用前に「安全上のご注意」を必ずお読みください。
- この取扱説明書は大切に保存してください。
- 製品の改良などにより、ご使用上影響のない範囲で、記載されている外観などが実際の製品と異なる場合があります。
- 本書では、品番の一部を省略している場合があります。

取扱説明書に記載されていない方法や、指定の部品を使用しない方法で施工されたこと、および現地調達の部品など本金具以外の要因により事故や損害が生じたときには、当社では責任を負えません。また、その施工が原因で故障が生じた場合は、製品保証の対象外となります。

「日本エリア」でお使いの場合に限ります。日本以外でお使いの場合のサービスはいたしかねます。

## i-PRO株式会社

<https://www.i-pro.com/>

© i-PRO Co., Ltd. 2022

\* PGQX2519YA \*



Ns0422-1023  
Printed in China

### 注意：

- 取扱説明書をよくお読みのうえ、正しく安全にお使いください。

### 注記：

- 本金具は子供がいる可能性のある場所での使用には適していません。
- 一般の人が容易に触れることができる場所への設置はしないでください。
- 設置に必要なねじや金具などの情報については本書の該当部分を参照してください。

## 安全上のご注意 (必ずお守りください)

人への危害、財産の損害を防止するため、必ずお守りいただくことを説明しています。

■ 誤った使い方をしたときに生じる危害や損害の程度を区分して、説明しています。



**警告** 「死亡や重傷を負うおそれがある内容」です。

■ お守りいただく内容を次の図記号で説明しています。



してはいけない内容です。



実行しなければならない内容です。



## 警告



### ■ 工事は販売店に依頼する

(工事には技術と経験が必要です。火災、感電、けが、器物損壊の原因となります。) ⇒必ず販売店に依頼してください。



禁止

### ■ 専用のカメラや金具以外は取り付けない

(落下によるけがや事故の原因となります。)

本金具をご使用の際は、取り付けるカメラの取扱説明書に記載された「安全上のご注意」とあわせてお読みください。

## 商品概要

本金具は、現地調達の取付金具にカメラを取り付けるための金具です。

対応機種の詳細については、弊社技術情報ウェブサイト ([https://i-pro.com/jp/ja/support\\_portal/technical\\_information](https://i-pro.com/jp/ja/support_portal/technical_information) <管理番号: C0501 >) を参照してください。

## 仕様

使用温度範囲 - 50℃ ~ + 60℃

寸法 φ58 mm x 85 mm (H)

質量 約 200 g

仕上げ アルミニウム合金 ファインシルバー

## 設置上のお願い

- 設置工事は電気設備技術基準に従って実施してください。本金具の設置・接続を始める前に必要な周辺機器やケーブルを確認し、準備してください。接続する前に、カメラ、PC など接続する機器の電源を切ってください。
- 傷害防止のため、本金具は、設置の説明に従って取付金具 (現地調達) にしっかりと取り付ける必要があります。
- カメラの取付方法について 本金具は吊り下げ専用です。据え置きや傾けた状態で使用すると、正常に動作しなかったり、寿命が短くなる場合があります。
- 本金具を使用しなくなった場合は放置せず、必ず撤去してください。

## 付属品をご確認ください

取扱説明書(本書) ..... 1冊  
カメラ取付ねじ(六角穴付きねじ(M6)) ..... 5本(1本は予備)

## 付属品以外に必要なもの

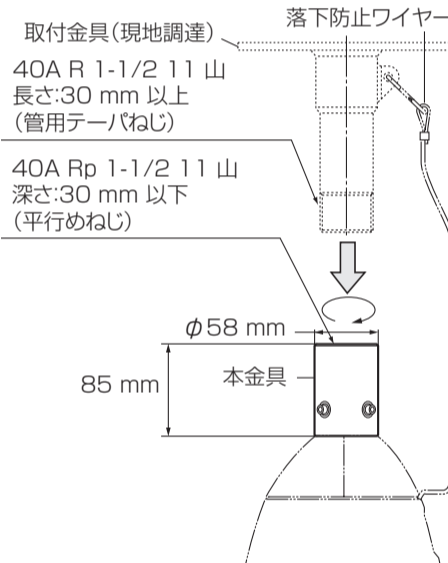
取付金具 (現地調達) ..... 1式

## 設置する

カメラを天井に取り付ける場合を例に説明します。

### [1] 準備する。

カメラを取り付けるための取付金具 (現地調達) を用意します。

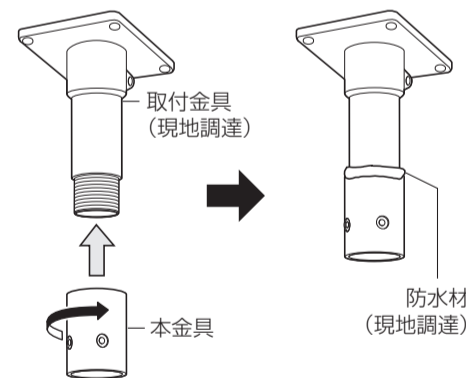


### 重要

- 落下防止ワイヤーを取り付け可能な取付金具を用意してください。

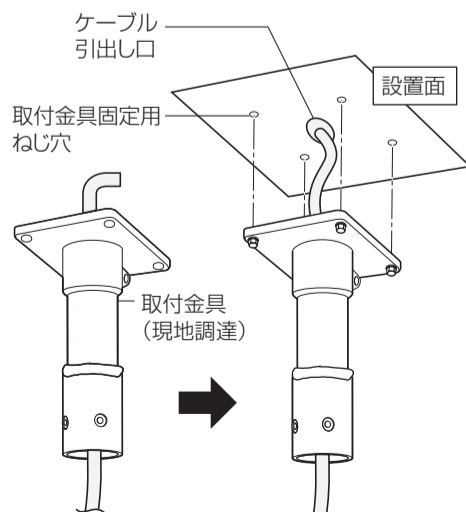
### [2] 取付金具 (現地調達) にパイプ取付金具を取り付ける。

- ① 取付金具にパイプ取付金具を取り付けます。
- ② 本金具と取付金具の接合部をシリコンなどの防水材 (現地調達) で防水処理します。



### [3] 取付金具 (現地調達) を設置面に取り付ける。

- ① 取付金具と本金具にケーブルを通します。
- ② 取付金具を、取付場所に適したナットやアンカーボルトなど (現地調達) で、設置面に取り付けます。



### 重要

- 取り付け手順の詳細については、取付金具の取扱説明書をお読みください。
- 設置面の取付金具固定用ねじ穴およびケーブル引出し口を防水処理してから、取付金具を設置面に固定してください。
- 取付金具、本金具、カメラなどの総質量に対して十分な最低引抜強度を確保してください。

### [4] パイプ取付金具にカメラを取り付ける。

カメラに各ケーブルを接続し、本金具に、カメラ取付ねじ (付属品) またはカメラに付属の六角穴付きねじでカメラを取り付けます。カメラ取付ねじの推奨締め付けトルクについてなど、詳細はカメラの取扱説明書を参照ください。