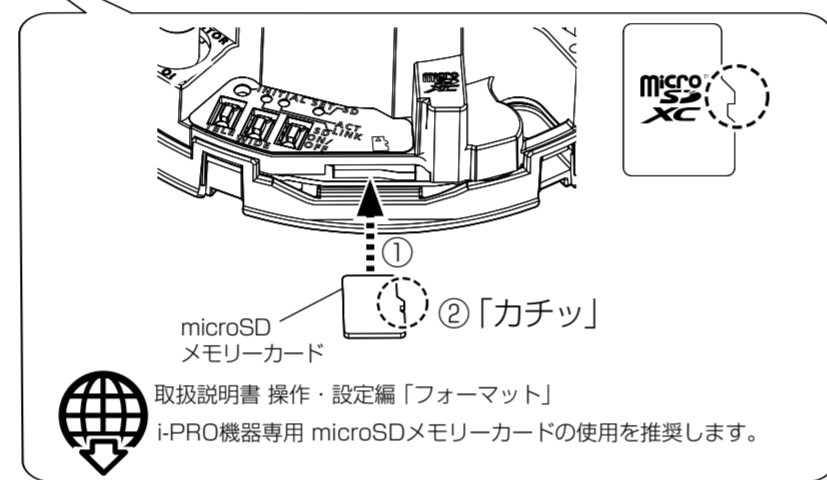
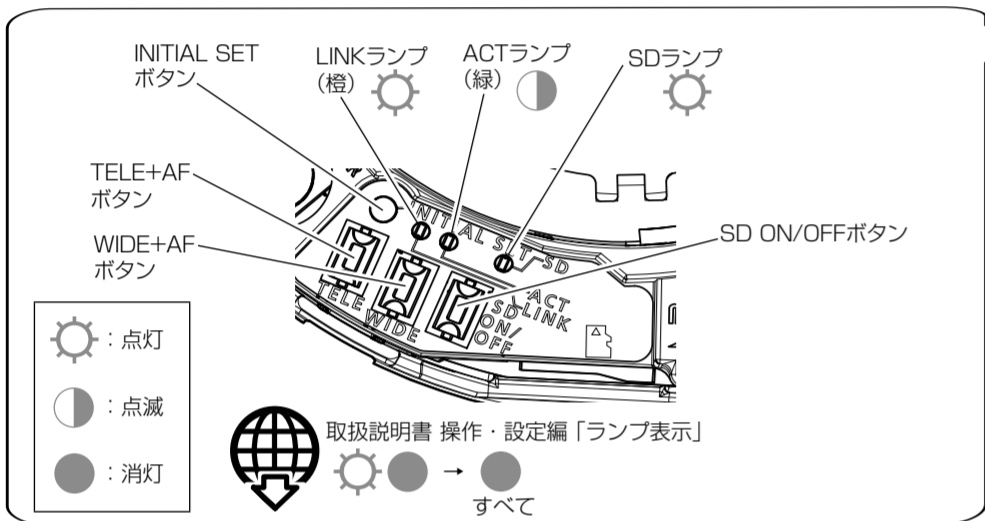
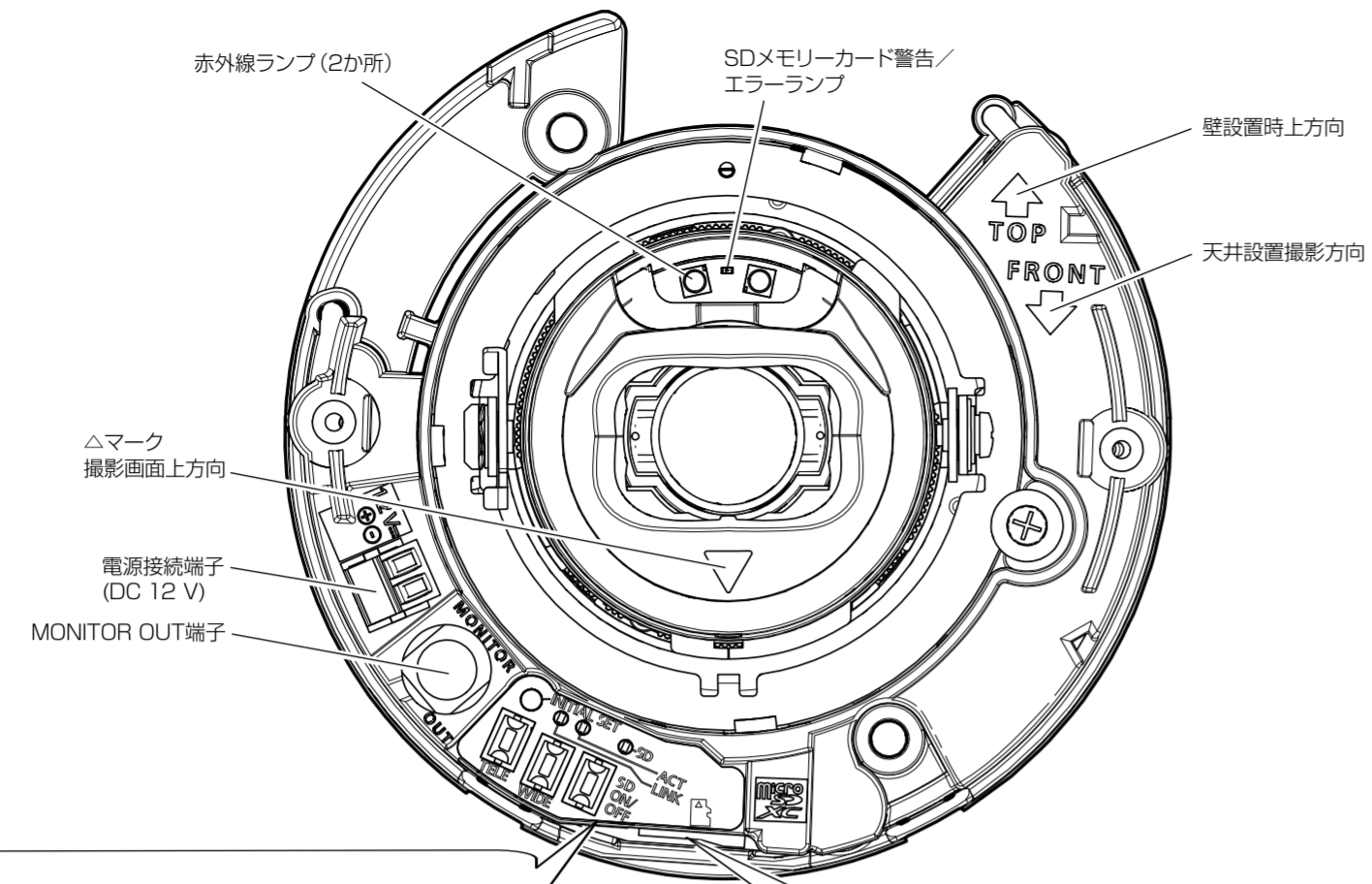
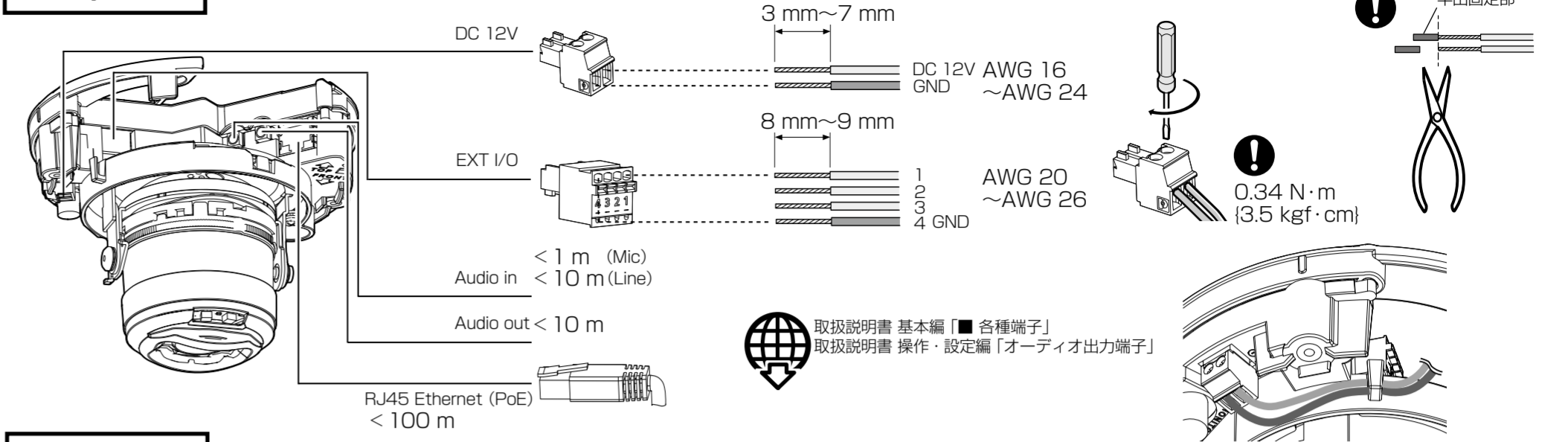


各部の名前



Step3



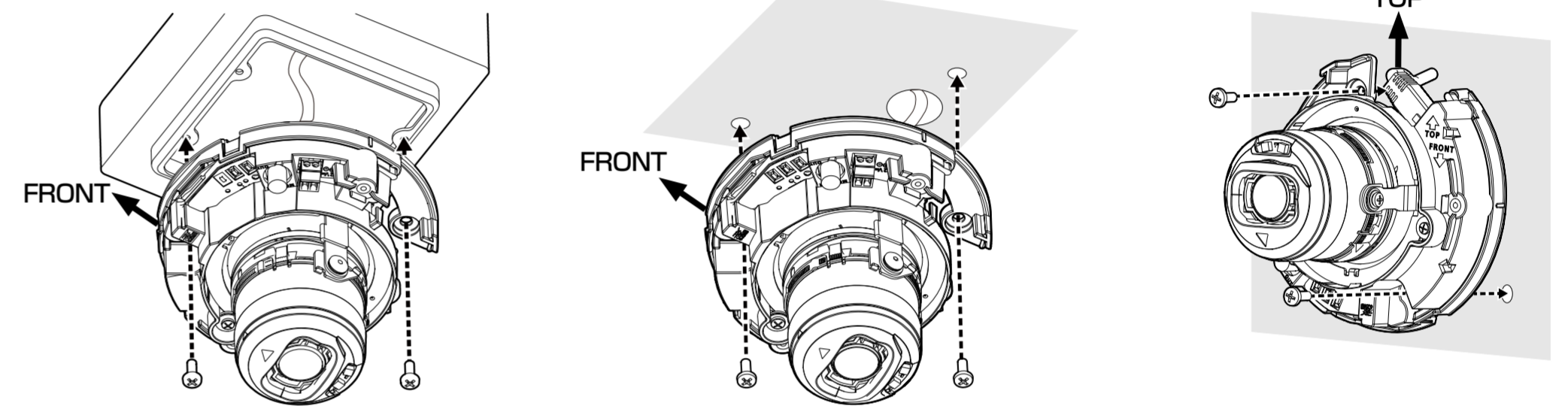
Step4

最低引抜強度: 196 N(20 kgf) (1本あたり)
固定用ねじ: M4 (現地調達)

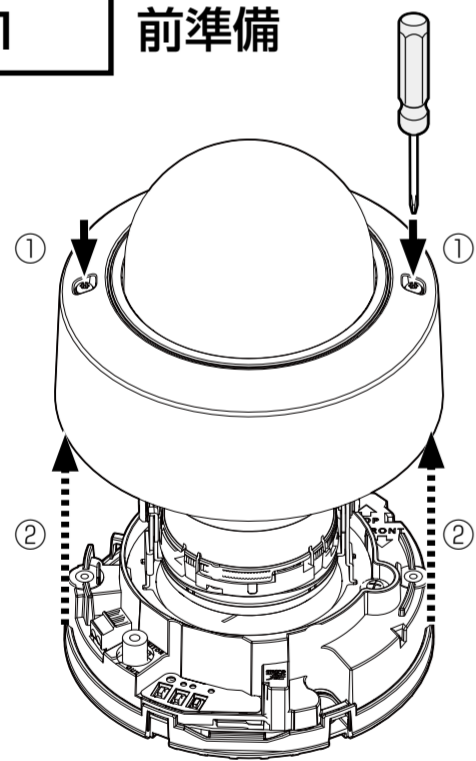
2個用スイッチボックス

天井

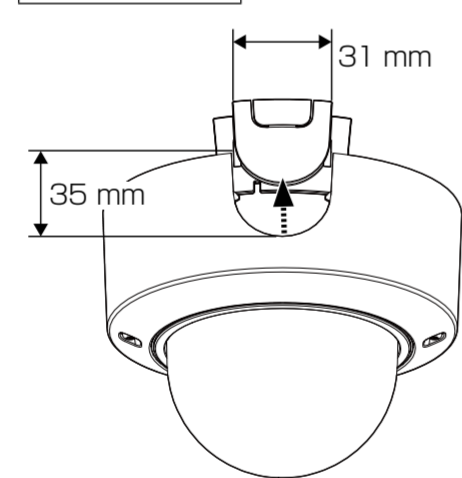
壁面



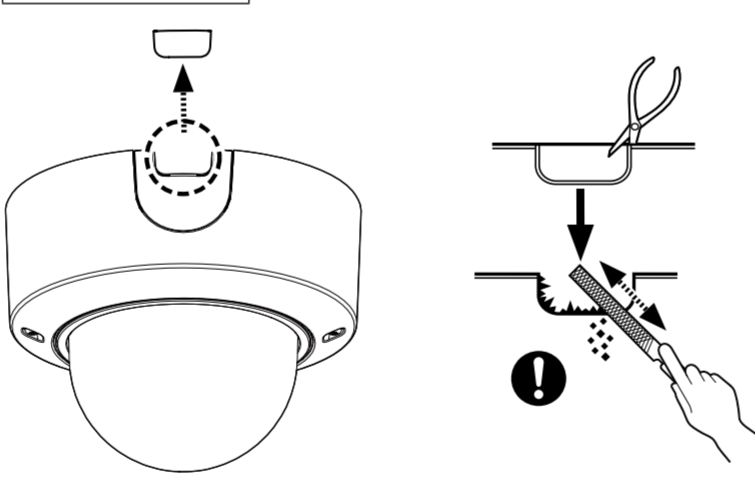
Step1 前準備



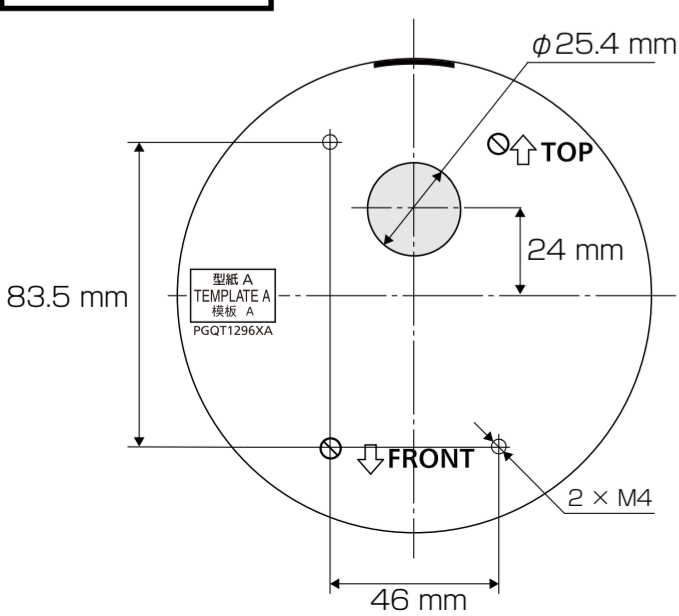
パイプ接続



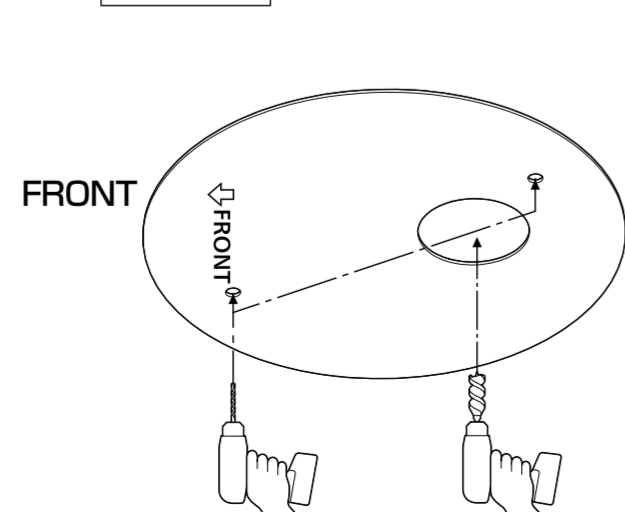
側面から配線



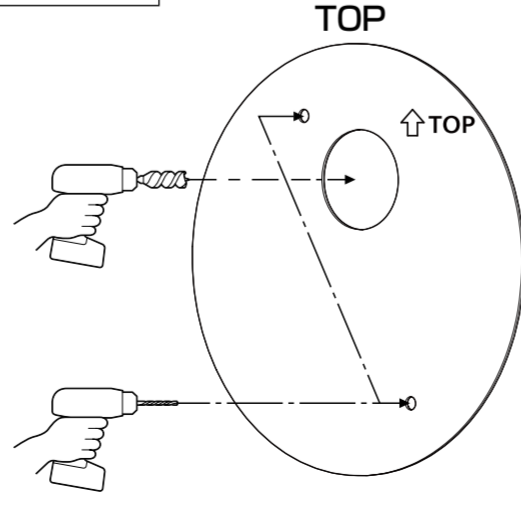
Step2



天井



壁面



Step5

→電源ON (DC 12 V / PoE)、レンズ上に保護フィルムが付いている場合ははがす

