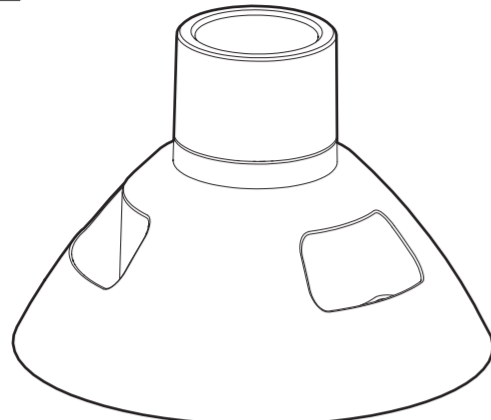


Operating Instructions

Included Installation Instructions

Mount Bracket

Model No. **WV-QSR504**



WV-QSR504F-W

- Before attempting to connect or install this product, please read these instructions carefully and save this manual for future use.
- The external appearance and other parts shown in this manual may differ from the actual product within the scope that will not interfere with normal use due to improvement of the product.

i-PRO Co., Ltd. assumes no responsibility for injuries or property damage resulting from failures arising out of improper installation or operation inconsistent with this documentation or through use of parts other than this product, such as locally procured parts.

"<Control No.: C****>" used in these documents should be used to search for information on our technical information website (<https://i-pro.com/global/en/surveillance/training-support/support/technical-information>) and will guide you to the right information.



i-PRO Co., Ltd.

<https://www.i-pro.com/>

© i-PRO Co., Ltd. 2022

PGQX2595ZA Ns0522-0
Printed in China

Caution:
• Before attempting to connect or operate this product, please read these instructions carefully.

Notice:
• This product is not suitable for use in locations where children are likely to be present.
• Do not install this product in locations where ordinary persons can easily reach.
• For information about screws and other parts required for installation, refer to the corresponding section of this document.

Precautions

- **Do not use this bracket except with suitable cameras.**
Failure to observe this may cause a drop resulting in injury or accidents.
- **Refer installation work to the dealer.**
Installation work requires technique and experience.
Failure to observe this may cause fire, electric shock, injury, or damage to the product.
Be sure to consult the dealer.
- **Install the product securely on the bracket by following the installation instructions.**
Failure to observe this may cause injury or accidents.
- **The screws and bolts must be tightened to the specified torque.**
Failure to observe this may cause a drop resulting in injury or accidents.
- **The measures of protection against a fall of this product shall be taken.**
(QSR504F) (QSR504M) (QSR504F1) (QSR504M1)
Failure to observe this may cause a drop resulting in injury or accidents.
Be sure to install the safety wire.
- **Do not rub the edges of metal parts with your hand.**
Failure to observe this may cause injury.

When using this product, also read the "Precautions" described in the operating instructions for the camera to be attached.

About notations

	Connection part specifications of this product	Mount bracket corresponding with this product
(QSR504) (QSR504S)	4 holes	WV-QCL501-W, WV-QCL501S-W WV-QWL501-W, WV-QWL501S-W
(QSR504F)	Female screw (ISO) 40A, Rp 1-1/2, 11 crest deep 25.4 mm {1 inch} (parallel thread)	Locally procured 40A, R 1-1/2, 11 crest length 25.4 mm {1 inch} or more (taper pipe thread)
(QSR504F1)	Female screw (ANSI) 40A, NPSC 1-1/2, 11.5 crest deep 25.4 mm {1 inch} (parallel thread)	Locally procured 40A, NPT 1-1/2, 11.5 crest length 25.4 mm {1 inch} or more (taper pipe thread)
(QSR504M)	Male screw (ISO) 40A, R 1-1/2, 11 crest length 25.4 mm {1 inch} (taper pipe thread)	Locally procured 40A, Rp 1-1/2, 11 crest deep 25.4 mm {1 inch} or more (parallel thread)
(QSR504M1)	Male screw (ANSI) 40A, NPT 1-1/2, 11.5 crest length 25.4 mm {1 inch} (taper pipe thread)	Locally procured 40A, NPSC 1-1/2, 11.5 crest deep 25.4 mm {1 inch} or more (parallel thread)

Preface

This product is a mount bracket for PTZ camera. Use this product when connecting the WV-S65340 series camera to a ceiling mount bracket, wall mount bracket or a locally procured bracket.



The latest information about the supported cameras
<Control No.: C0501>

Specifications

Ambient operating temperature:	-50 °C to +60 °C [-58 °F to +140 °F]
Dimensions:	Maximum diameter: ø175 mm [6-7/8 inches] Height: 121 mm [4-3/4 inches]
Mass:	Approx. 1.0 kg [2.21 lbs]
Finish:	Main body: Aluminum die cast, i-PRO white Heavy salt damage prevention coating (QSR504S)

Precautions for installation

- **In order to prevent injury, this product must be securely mounted to a bracket according to Installation Guide.**
- **Installation place (QSR504S)**
Salt damage prevention is applied to this product. However, it is not completely anti-corrosive. Therefore, consider a place for installation where direct splash of seawater can be avoided. Especially when installing this product in a seashore area or a place where a snow-melting agent is applied, and also where rainwater is avoided, it is recommended to regularly clean and rinse off salt with water. In case of installing this product in a seashore area, regularly check the status of equipment. (Replace the parts as required.)
- **Make sure to remove this product if it will no longer be used.**

Standard Accessories

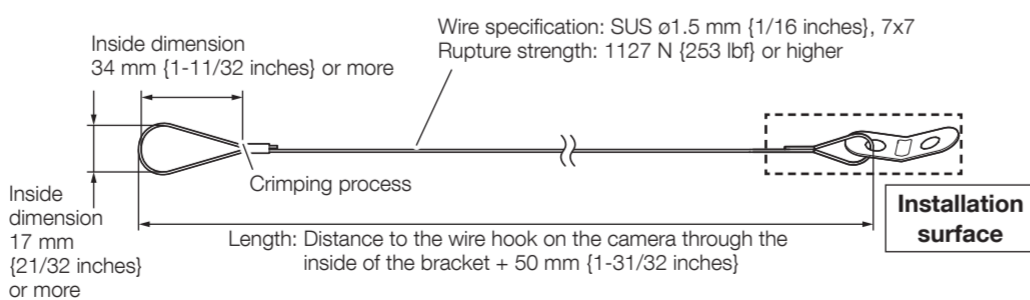
Operating Instructions (this document).....	1 pc.
(QSR504) (QSR504S).....	5 pcs.
Hexagon screw (M6).....	(of them, 1 for spare)

Other items that are needed (not included)

- (QSR504) (QSR504S)
 - 5 mm (distance between two parallel sides of a hexagon) hex wrench
 - Screws for fixing the brackets to be used with to the installation surface.
- (QSR504F) (QSR504M) (QSR504F1) (QSR504M1)
 - Screw to fix a locally procured bracket and the safety wire on the installation surface

- Use a screw having a pull-out strength that is enough to hold the sum of weight of the camera, this bracket, locally procured bracket, wire and cables.

- Sealant for waterproof treatment
- Safety wire



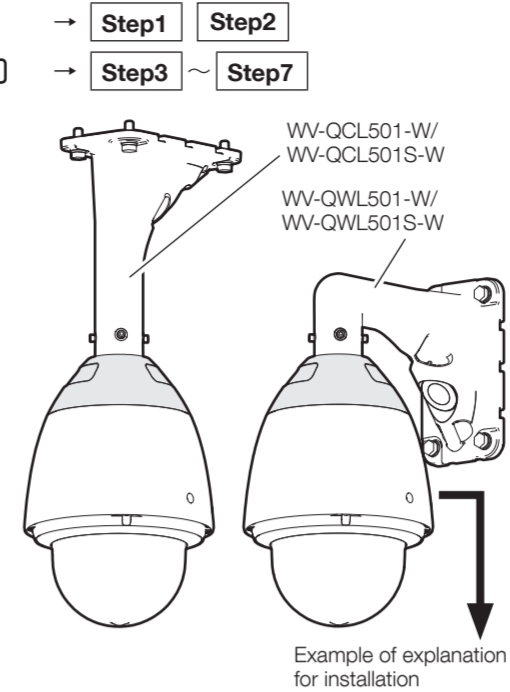
- Select a fixing method in accordance with the installation place surface for a part where the safety wire is to be fixed.
- Use the dedicated tool when processing the wire.
- Maximum weight of locally procured bracket: 5 kg [11 lbs]

Installation

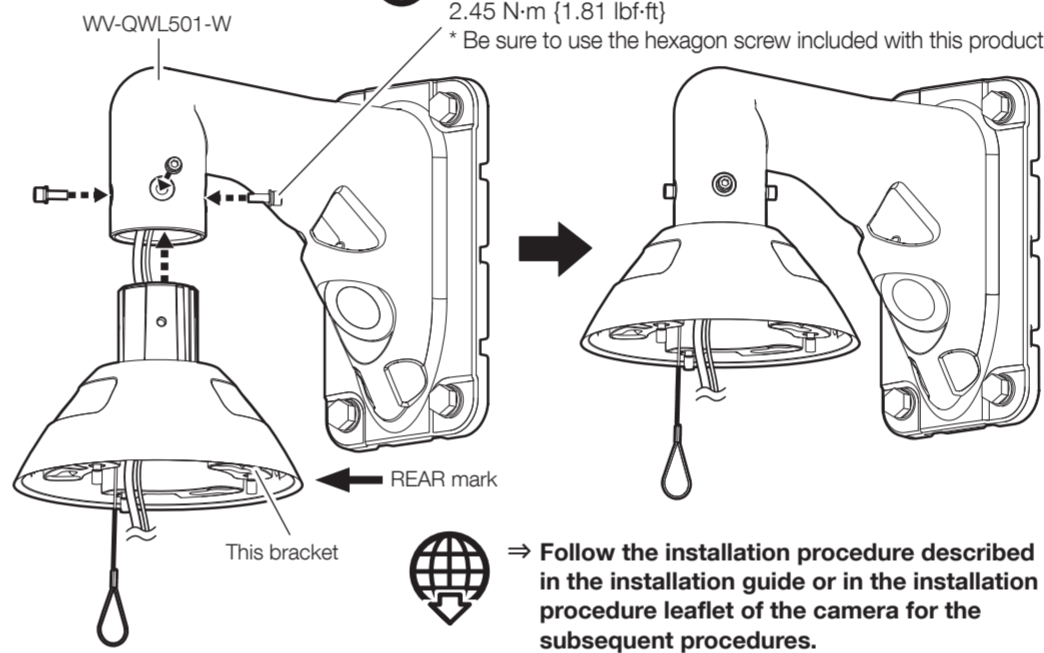
- (QSR504) (QSR504S)
 - Step1 Step2
 - Step3 ~ Step7
- (QSR504F) (QSR504M) (QSR504F1) (QSR504M1)

Step1

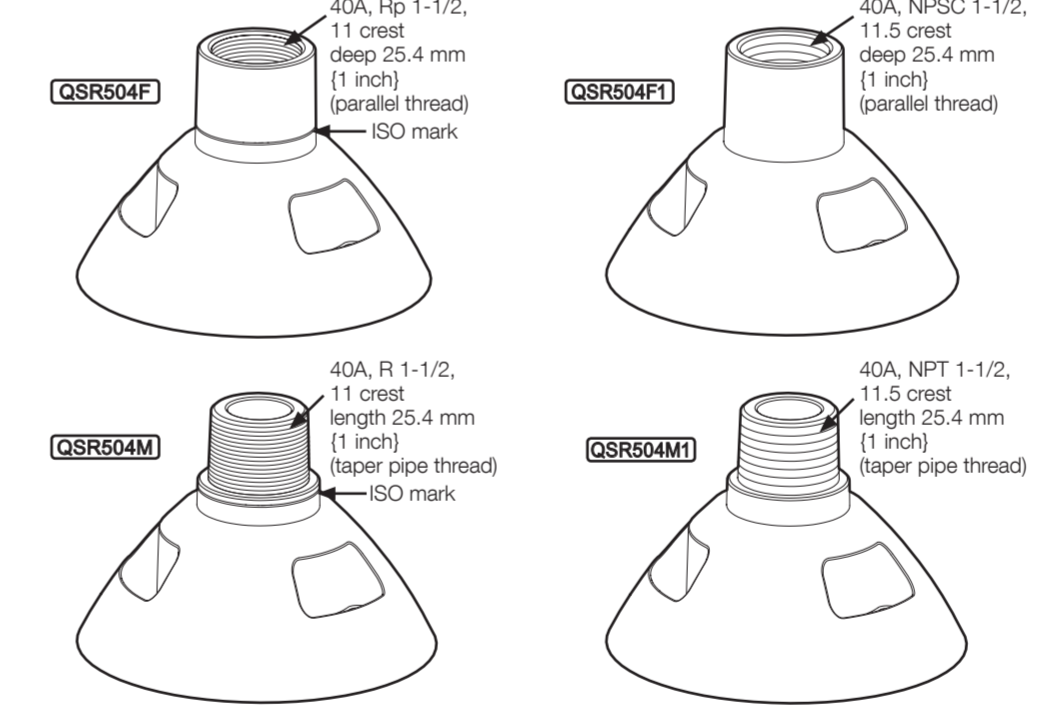
- **Check of combination of brackets**
- **Bracket with normal specification (QSR504)** + WV-QCL501-W (Ceiling mount bracket) + WV-QWL501-W (Wall mount bracket)
- **Bracket with heavy salt damage resistance specification (QSR504S)** + WV-QCL501S-W (Ceiling mount bracket) + WV-QWL501S-W (Wall mount bracket)



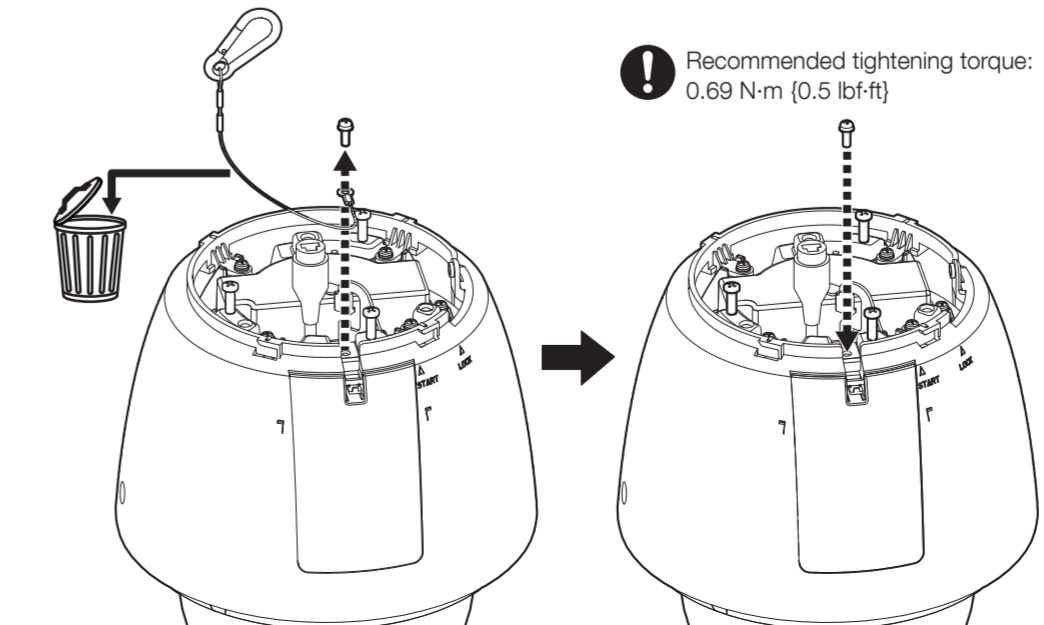
Step2



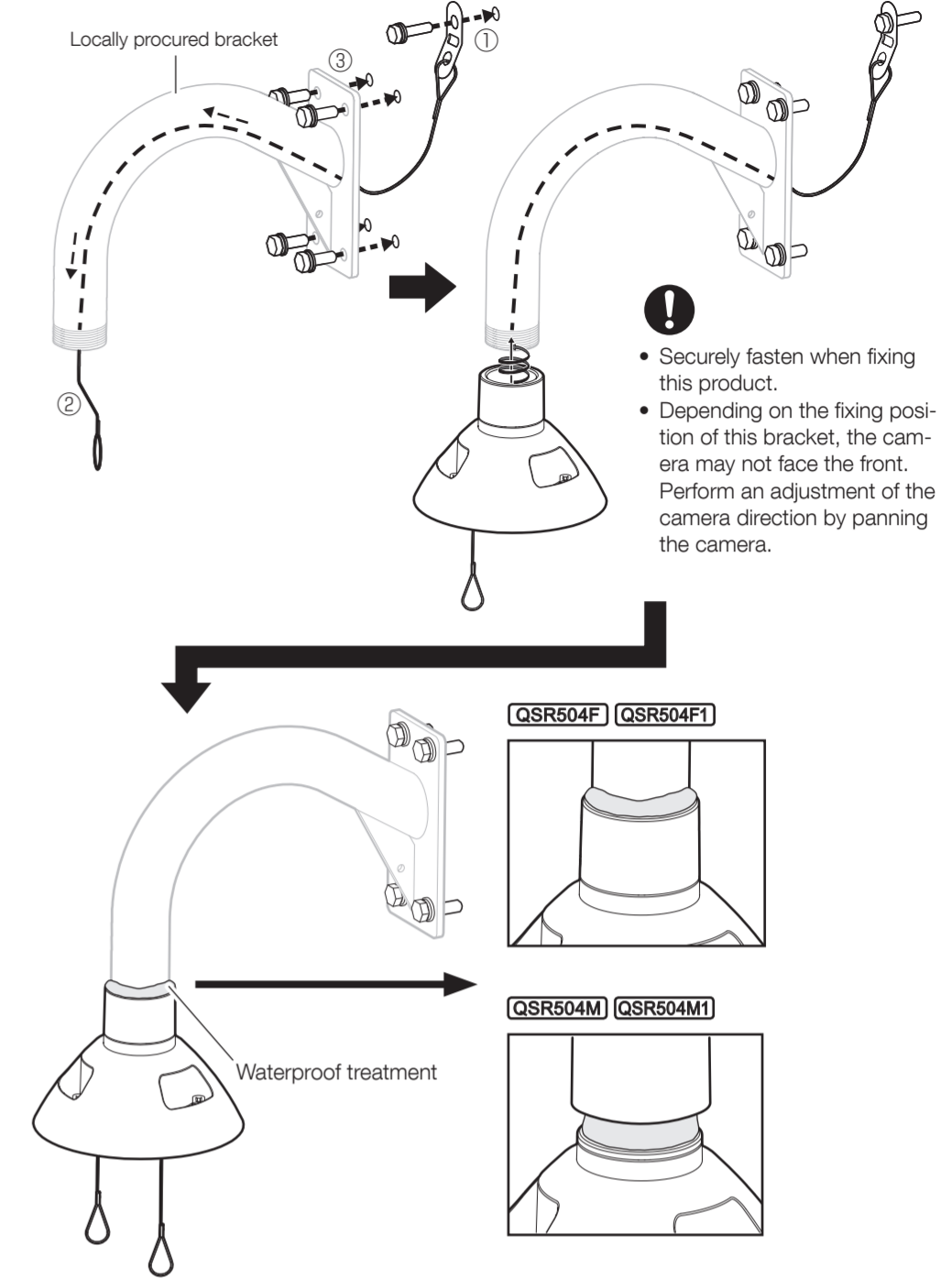
Step3



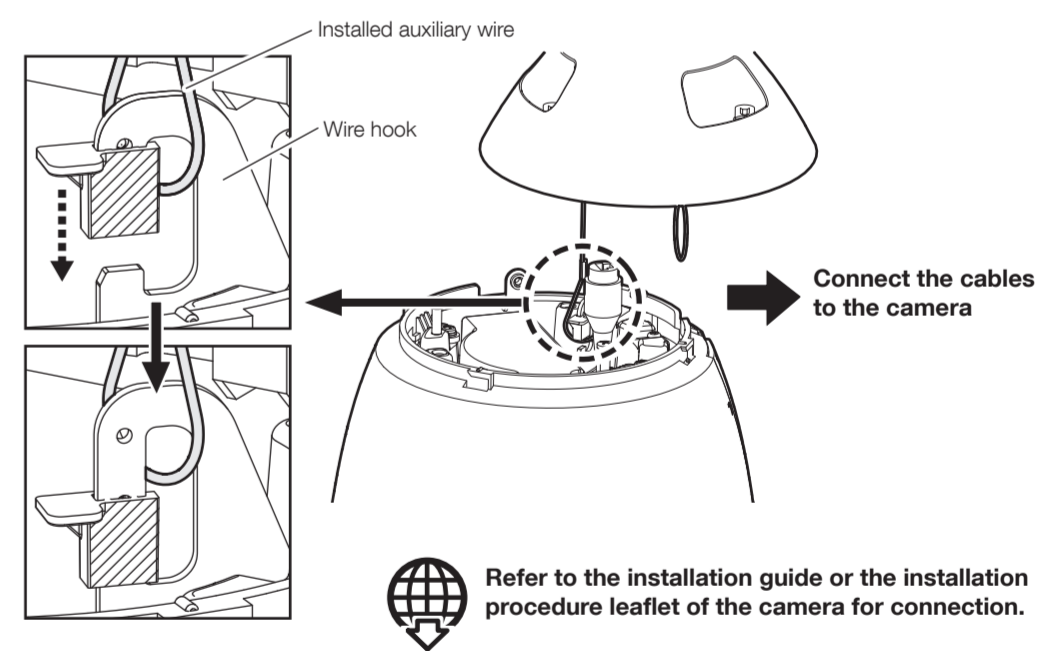
Step4



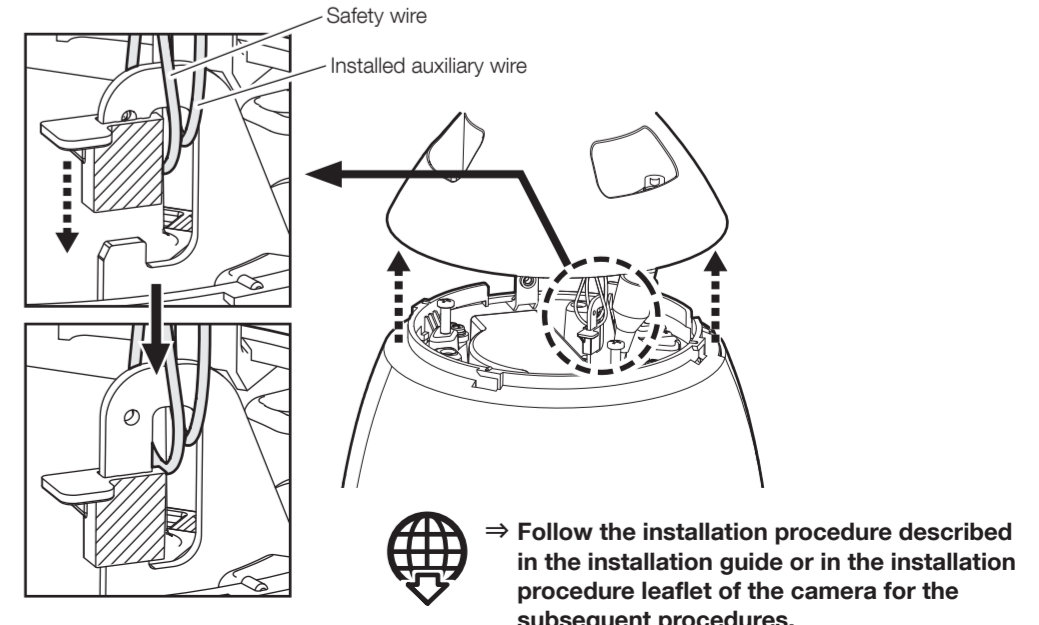
Step5



Step6



Step7

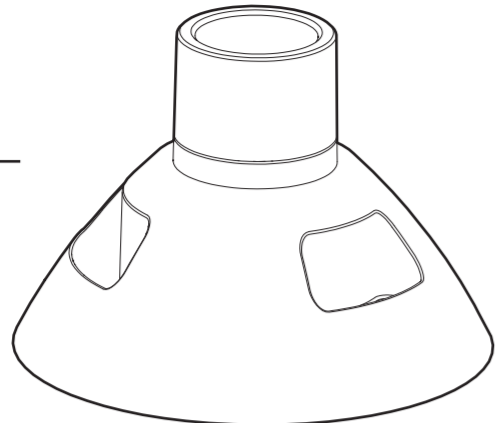


取扱説明書

工事説明付き

吊り下げ金具

品番 WV-QSR504



WV-QSR504F-W

このたびは、弊社製品をお買い上げいただき、まことにありがとうございます。

- 取扱説明書をよくお読みのうえ、正しく安全にお使いください。
- ご使用前に「安全上のご注意」を必ずお読みください。
- この取扱説明書は大切に保存してください。
- 製品の改良などにより、ご使用上影響のない範囲で、記載されている外観などが実際の製品と異なる場合があります。

取扱説明書に記載されていない方法や、指定の部品を使用しない方法で施工されたこと、および現地調達部品など本機以外の要因により事故や損害が生じたときには、当社では責任を負えません。また、その施工が原因で故障が生じた場合は、製品保証の対象外となります。

i-PRO製品の「お問い合わせ」については、以下の弊社サポートウェブサイトをご参照ください。
https://i-pro.com/jp/ja/support_portal

※「日本エリア」でのお使いの場合に限ります。日本以外でのお使いの場合のサービスはいたしかねます。

取扱説明書に記載されている「<管理番号：Cxxxx>」は、以下の弊社技術情報ウェブサイト内で該当する情報を検索する際に使用する番号です。
https://i-pro.com/jp/ja/support_portal/technical_information

i-PRO株式会社

<https://www.i-pro.com/>

- 注意：**
- 取扱説明書をよくお読みのうえ、正しく安全にお使いください。
- 注記：**
- 本金具は子供がいる可能性のある場所での使用には適していません。
 - 一般の人が容易に触れることができる場所への設置はしないでください。
 - 設置に必要なねじやそのほかの部品などの情報については本書の該当部分を参照してください。

安全上のご注意 必ずお守りください

人への危害、財産の損害を防止するため、必ずお守りいただくことを説明しています。

■ 誤った使い方をしたときに生じる危害や損害の程度を区分して、説明しています。

警告	「死亡や重傷を負うおそれがある内容」です。	注意	「軽傷を負うことや、財産の損害が発生するおそれがある内容」です。
-----------	-----------------------	-----------	----------------------------------

■ お守りいただく内容を次の図記号で説明しています。(次は図記号の例です)

	してはいけない内容です。		実行しなければならない内容です。
--	--------------	--	------------------

警告	
	■ 専用のカメラ以外は取り付けけない (落下によるけがや事故の原因となります。)
	■ 工事は販売店に依頼する (工事には技術と経験が必要です。火災、感電、けが、器物損壊の原因となります。) ⇒ 必ず販売店に依頼してください。
	■ 設置の説明にしたがって金具にしっかり取り付ける (けがや事故の原因となります。)
	■ ねじやボルトは指定されたトルクで締め付ける (落下によるけがや事故の原因となります。)
	■ 落下防止対策を施す [QSR504F] [QSR504M] (落下によるけがの原因となります。) ⇒ 落下防止ワイヤーを必ず取り付けてください。

注意	
	■ 金属のエッジで手をこすらない (強くこするとけがの原因となります。)

本金具をご使用の際は、取り付けるカメラの取扱説明書に記載された「安全上のご注意」とあわせてお読みください。

記号について		
	本製品の接続部分の仕様	本製品と組み合わせる取付金具
[QSR504] [QSR504S]	4穴	WV-QCL501WUX、WV-QCL501S-W WV-QWL501WUX、WV-QWL501S-W
[QSR504F]	雌ねじ (ISO) 40A、Rp1-1/2、11山 深さ25.4 mm (管用平行ねじ)	現地調達 40A、R 1-1/2、11山 長さ25.4 mm以上 (管用テーパねじ)
[QSR504M]	雄ねじ (ISO) 40A、R1-1/2、11山 長さ25.4 mm (管用テーパねじ)	現地調達 40A、Rp1-1/2、11山 深さ25.4 mm以上 (管用平行ねじ)

商品概要

本金具は、PTZカメラ用の吊り下げ金具です。弊社WV-S65340シリーズのカメラをカメラ天井吊り下げ金具、カメラ壁取付金具または現地調達金具と接続して使用する際に使用します。

取り付け可能なカメラの最新情報
 <管理番号：C0501 >

仕様

使用温度範囲	-50℃～+60℃
寸法	最大外径：φ175 mm / 高さ：121 mm
質量	約1.0 kg
仕上げ	本体：アルミダイカスト i-PROホワイト 耐重塩害塗装 [QSR504S]

設置上のお願い

■ 設置工事は電気設備技術基準に従って実施してください。

本金具の設置・接続を始める前に必要な周辺機器やケーブルを確認し、準備してください。接続する前に、カメラ、PCなど接続する機器の電源を切ってください。

■ 傷害防止のため、本金具は、設置の説明に従って取付金具にしっかりと取り付ける必要があります。

■ 設置場所について **[QSR504S]**

本金具は、耐重塩害仕様として耐食性がありますが、腐食に対して万全ではありません。海水飛沫が直接当たらない場所に設置するなど、設置場所には十分ご配慮ください。特に海岸地域や融雪剤を散布される地域で雨水が当たらない場所へ設置する場合は、付着した塩分を除去するために定期的に水で洗い流すなど清掃をお願いします。沿岸部に設置する場合は、機器の状態を定期的に点検してください。(必要に応じて部品交換などを実施してください。)

■ 本金具を使用しなくなった場合は放置せず、必ず撤去してください。

付属品をご確認ください

取扱説明書 (本書)	1冊
[QSR504] [QSR504S]	六角穴付ねじ (M6)
	5本 (うち1本は予備ねじ)

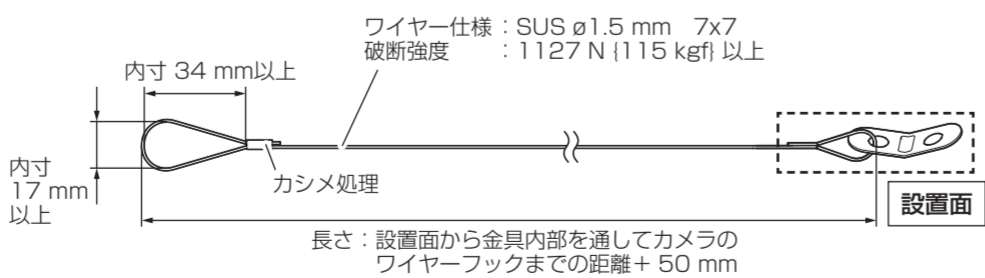
付属品以外に必要なもの

- [QSR504] [QSR504S]**
- 対辺5 mmの六角レンチ
 - 組み合わせる金具を設置面に固定するためのねじ

- [QSR504F] [QSR504M]**
- 現地調達金具と落下防止ワイヤーを設置面に固定するためのねじ

-
- カメラ質量、本金具、現地調達金具、ワイヤー・ケーブル類の総質量に耐えうる引抜き強度を持ったねじをお使いください。

- 防水処理用シーリング材
- 落下防止ワイヤー



-
- 設置面に落下防止ワイヤーを固定する部分は、設置場所に応じて固定方法を選定してください。
 - ワイヤーを加工する際は専用工具を使用してください。
 - 現地調達金具最大質量：5 kg

設置する

- [QSR504] [QSR504S]** → Step1 Step2
[QSR504F] [QSR504M] → Step3 ~ Step7

Step1

■ 金具の組み合わせ確認

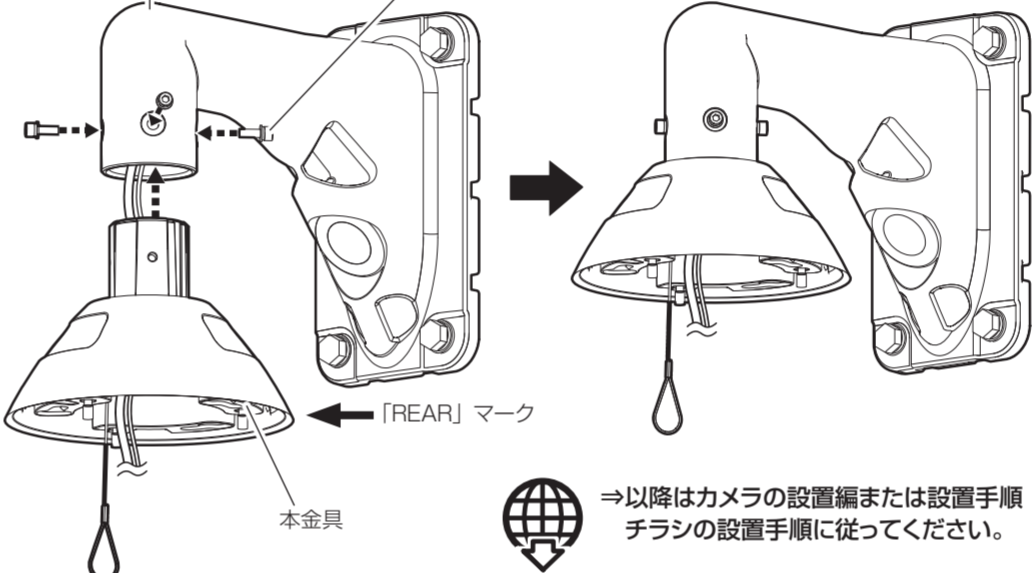
- 通常仕様金具
[QSR504] + WV-QCL501WUX (カメラ天井吊り下げ金具)
 + WV-QWL501WUX (カメラ壁取付金具)

- 耐重塩害仕様金具
[QSR504S] + WV-QCL501S-W (カメラ天井吊り下げ金具)
 + WV-QWL501S-W (カメラ壁取付金具)

メモ
 ● 組み合わせる金具の設置面への固定方法は、それぞれの金具の取扱説明書をご参照ください。

Step2

- 六角穴付ねじ (4本) (M6：付属品)
 推奨締めトルク：2.45 N・m (25 kgf・cm)
 ※六角穴付ねじは本金具の付属品を必ず使用してください。



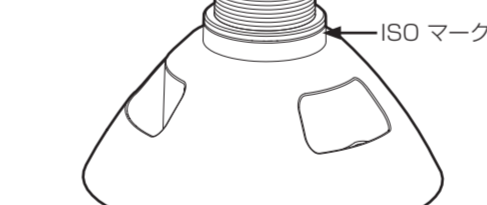
Step3 金具の確認

- [QSR504F]** 40A、Rp1-1/2、深さ25.4mm、11山 (管用平行ねじ)

ISO マーク

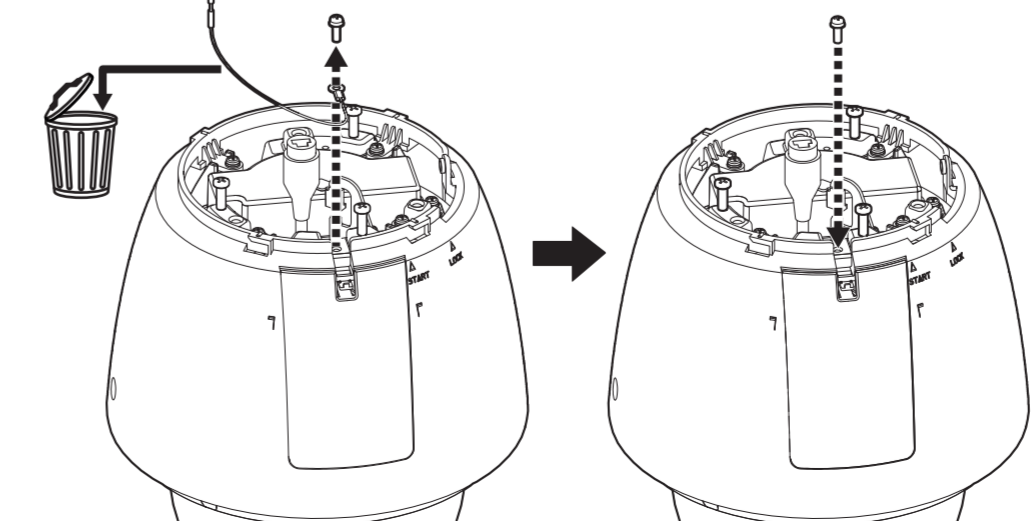


- [QSR504M]** 40A、R 1-1/2、長さ25.4 mm、11山 (管用テーパねじ)

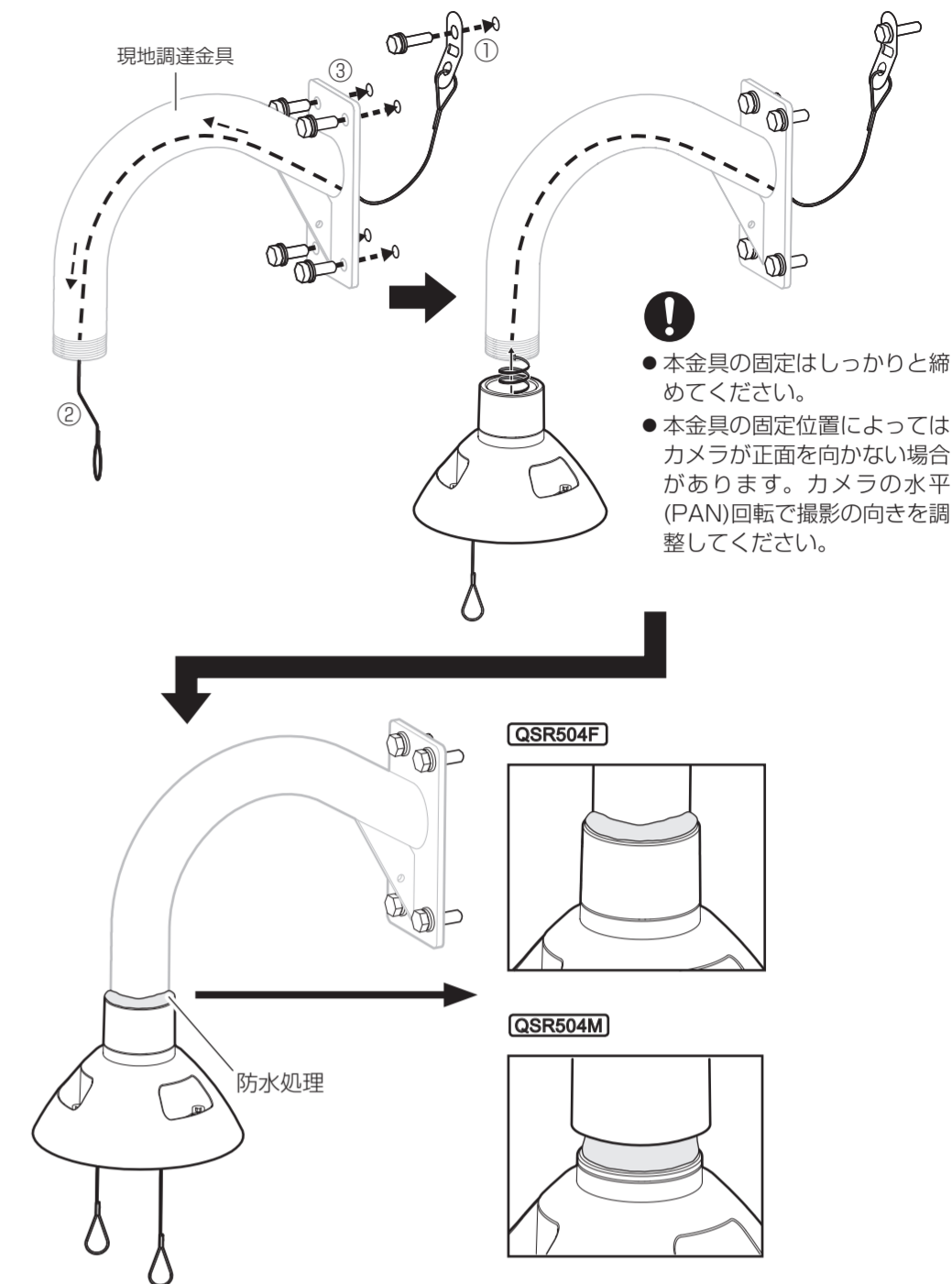


Step4 前準備

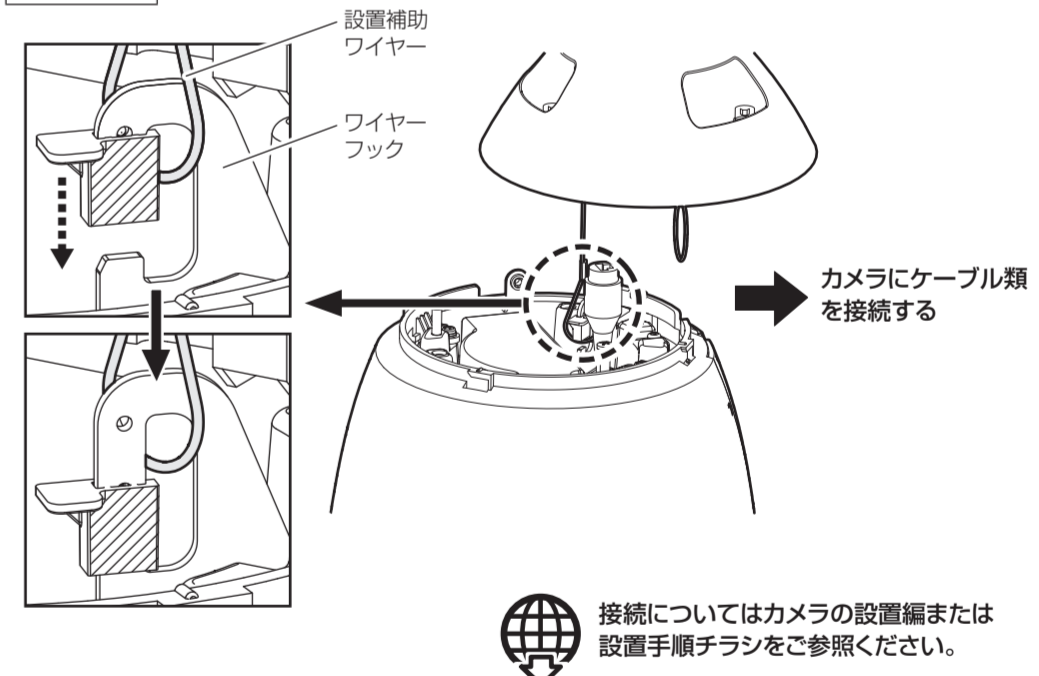
- 推奨締めトルク 0.69 N・m (7 kgf・cm)



Step5



Step6



Step7

