

# Operating Instructions

**Included Installation Instructions**

## Wall Mount Bracket

Model No. **WV-QWD100**



- Before attempting to connect or install this product, please read these instructions carefully and save this manual for future use.
- The external appearance and other parts shown in this manual may differ from the actual product within the scope that will not interfere with normal use due to improvement of the product.

**i-PRO Co., Ltd. assumes no responsibility for injuries or property damage resulting from failures arising out of improper installation or operation inconsistent with this documentation.**

"<Control No.: C\*\*\*\*>" used in these documents should be used to search for information on our technical information website (<https://i-pro.com/global/en/surveillance/training-support/support/technical-information>) and will guide you to the right information.



i-PRO Co., Ltd.

<https://www.i-pro.com/>

© i-PRO Co., Ltd. 2022



**Caution:**  
• Before attempting to connect or operate this product, please read these instructions carefully.

**Notice:**  
• This product is not suitable for use in locations where children are likely to be present.  
• Do not install this product in locations where ordinary persons can easily reach.  
• For information about screws and other parts required for installation, refer to the corresponding section of this document.

## Precautions

■ **Do not use this bracket except with suitable cameras.**

Failure to observe this may cause a drop resulting in injury or accidents.

■ **Refer installation work to the dealer.**

Installation work requires technique and experience. Failure to observe this may cause fire, electric shock, injury, or damage to the product. Be sure to consult the dealer.

■ **The measures of protection against a fall of this product shall be taken.**

Failure to observe this may cause a drop resulting in injury or accidents. Be sure to install the safety wire.

■ **The screws and bolts must be tightened to the specified torque.**

Failure to observe this may cause a drop resulting in injury or accidents.

■ **Install the product securely on a wall in accordance with the installation instructions.**

Failure to observe this may cause injury or accidents.

■ **Do not rub the edges of metal parts with your hand.**

Failure to observe this may cause injury.

**When using this product, also read the "Precautions" described in the operating instructions for the camera to be attached.**

## About notations

Some functions are expressed with the following notations in this document.

- ☑ Clear dome cover
- ☒ Smoke dome cover

## Preface

This product is a wall mount bracket that is designed to mount the indoor PTZ type camera on a wall.



The latest information about the supported cameras  
<Control No.: C0501>

## Specifications

Ambient temperature:	-10 °C to +50 °C {14 °F to 122 °F}
Dimensions:	165 mm (W) x 206.5 mm (H) x 217.5 mm (D) {6-1/2 inches (W) x 8-1/8 inches (H) x 8-9/16 inches (D)}
Mass:	Approx. 950 g {2.10 lbs.}
Finish:	Main body: Surface treatment steel sheet Top and bottom covers: ABS resin i-PRO white Dome cover: Acrylic resin ☑ (Transmittance: approx. 50 %)

## Precautions for installation

■ **In order to prevent injury, the product must be securely mounted to the wall according to the Installation Guide of this product.**

■ **This product is designed to be used indoors.**

This product is not operable outdoors. Do not expose this product to direct sunlight for hours and do not install the product near a heater or an air conditioner. Otherwise, it may cause deformation, discoloration and malfunction. Keep this product away from water and moisture.

■ **Installation area for this product**

Make sure that the installation area is strong enough to hold the total weight of the camera assembly before installation.

■ **Make sure to remove this product if it will no longer be used.**

## Standard Accessories

Operating Instructions (this book) ..... 1 pc.

**The following are for installation.**

Template..... 1 pc.

Inner cover (WV-QAT100) ..... 1 pc.

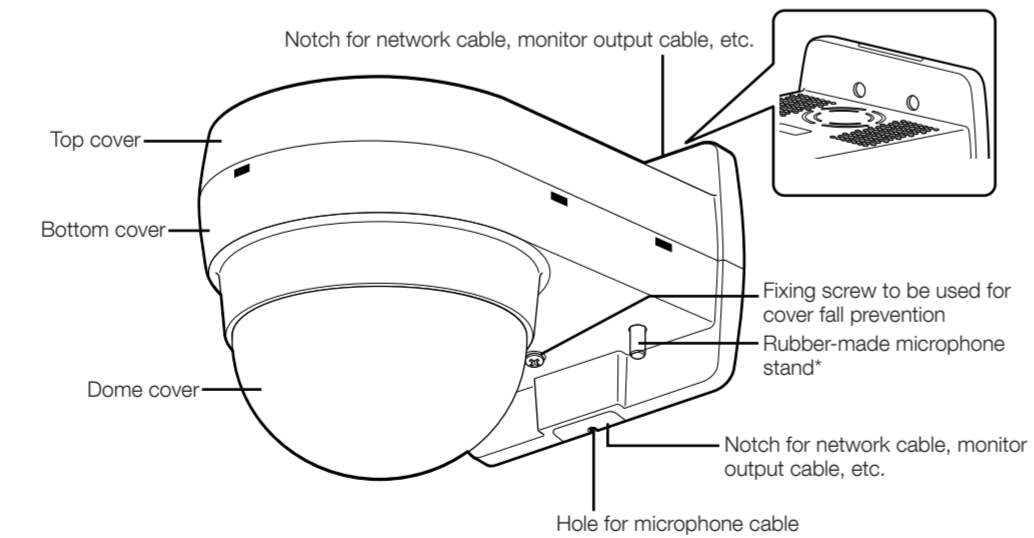
## Other items that are needed (not included)

Fixing screw (M4) or anchor..... 4 pcs.

### IMPORTANT

- Minimum pullout strength: 196 N {44 lbf} (per 1 pc.)
- Refer to our technical information website <Control No.: C0120> for information on the minimum pull-out strength.
- Select screws according to the material of the location that the camera will be mounted to. In this case, wood screws and nails should not be used.

## Parts and functions



\* If a tiepin type microphone is used, mount the microphone on the rubber-made microphone stand. Unless the microphone is used, cut the rubber with a nipper or conduct another treatment.

### IMPORTANT:

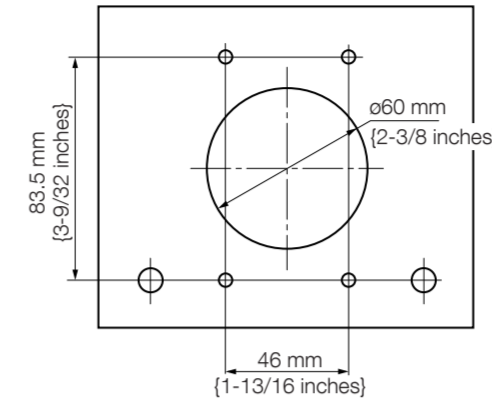
- To prevent injuries and protect the cables, finish the notch with a file to avoid sharp edges.

## Installation

**Refer to the operating instructions of the camera for details on the camera installation (including the camera mounting, cable connection and adjustment).**

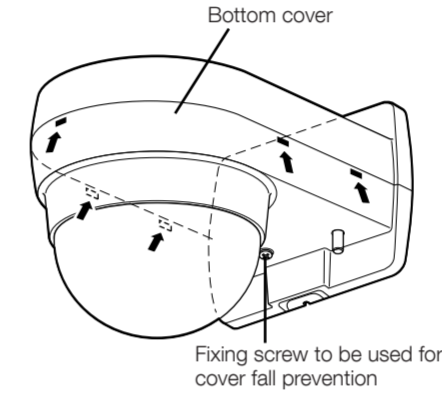
**Step 1 Put the template (accessory) against the wall and mark the positions of fixing screws and hole through which the cables run.**

Drill 4 holes on the wall to secure it with M4 screws. The hole diameter shall be decided in accordance with the specifications of the screws and anchors to be used. If cables are routed inside the wall, bore a hole (ø60 mm {2-3/8 inches}) through the wall.



**Step 2 Remove the bottom cover from this product.**

- ① Loosen the fixing screw (unremovable) to be used for cover fall prevention.
- ② Pull down the bottom cover while pressing the marks (shown with ↑ in the drawing) to remove the cover.

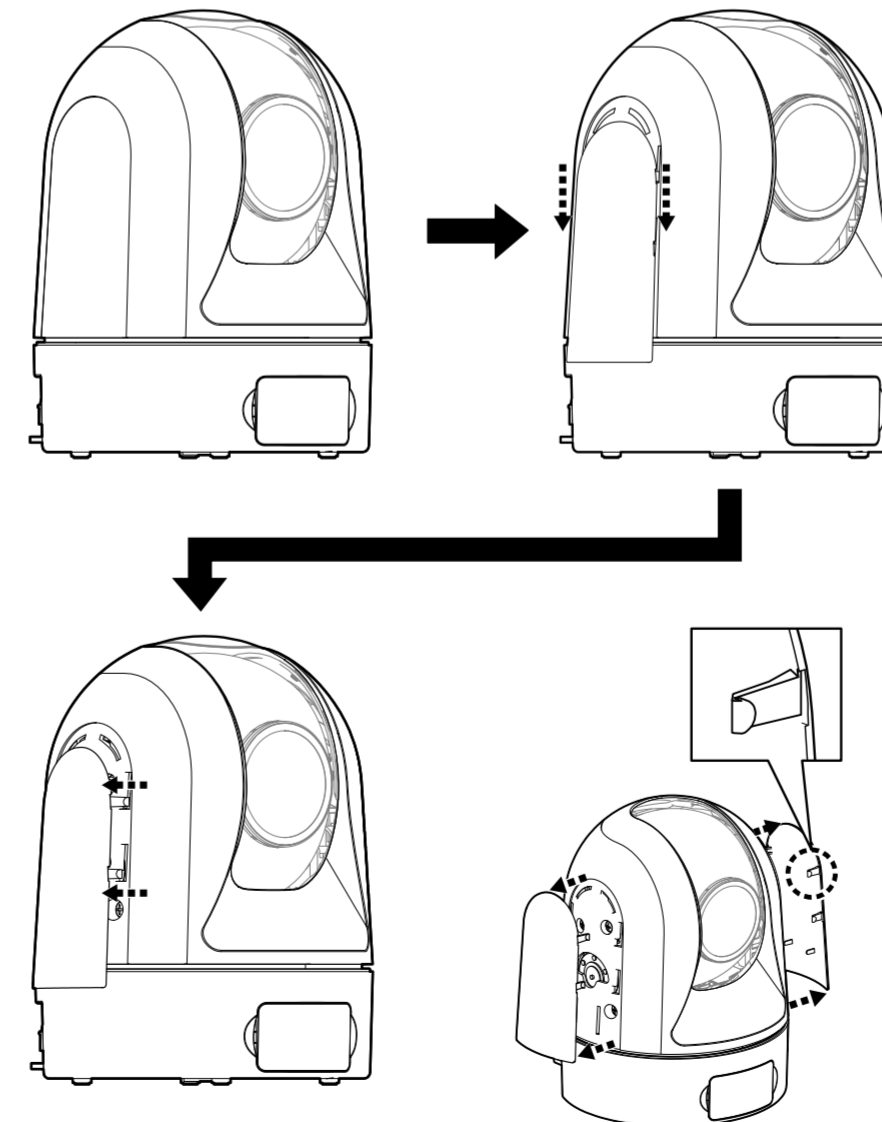


**Note:**

- Be aware that the inner cover is present in the bottom cover.

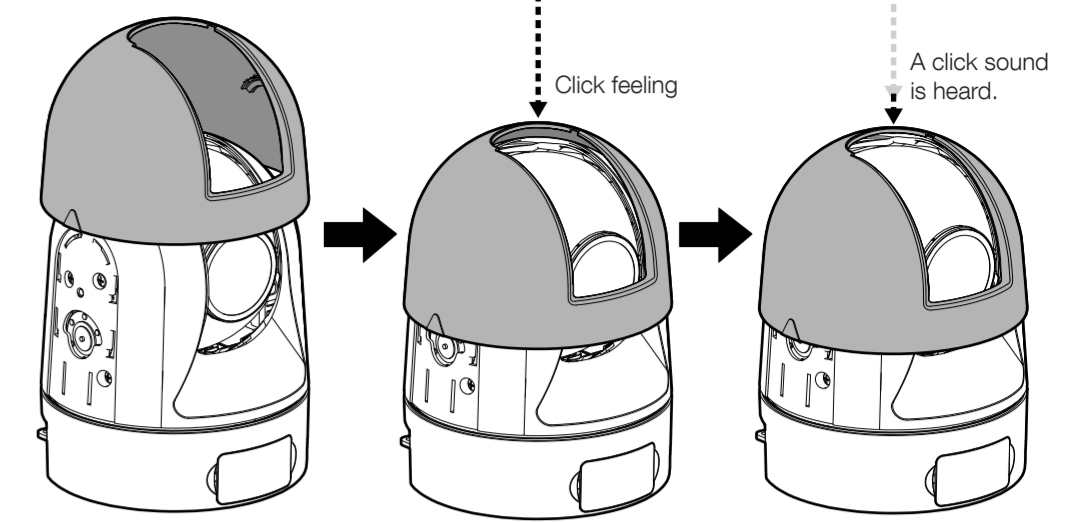
**Step 3 Attach the inner cover.**

- ① Remove the side covers from the camera main body. (Both the left and right sides)



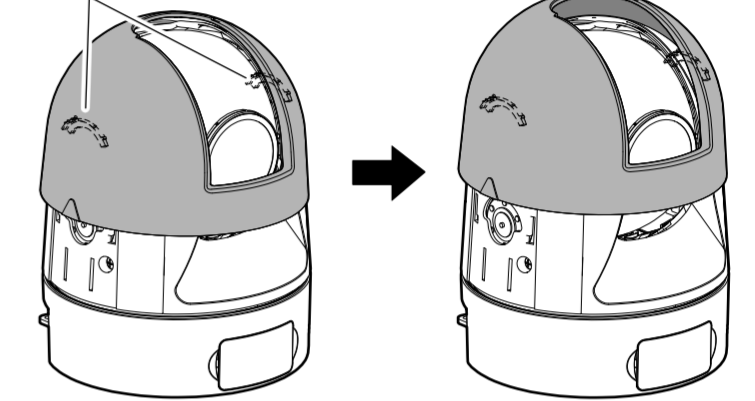
**Step 3 Attach the inner cover. (continued)**

- ② Attach the inner cover.



■ **When removing the inner cover Release the claws on the inner surface on both the left and right sides one by one and then remove the inner cover.**

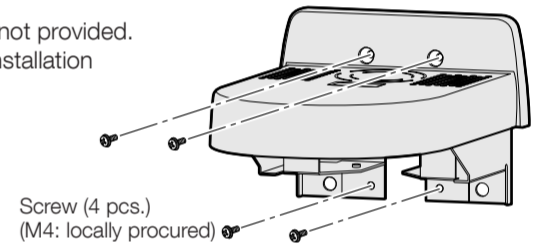
Claws on the inner surface



**Step 4 Mount the top cover on the wall and run the cables.**

Fix the top cover with four screws. Screws are not provided. Prepare them in accordance with the camera installation position.

- Necessary screw: M4 (4 pcs.)
- Minimum pull-out strength: 196 N {44 lbf}



**Step 5 Fix the camera and connect the safety wire.**

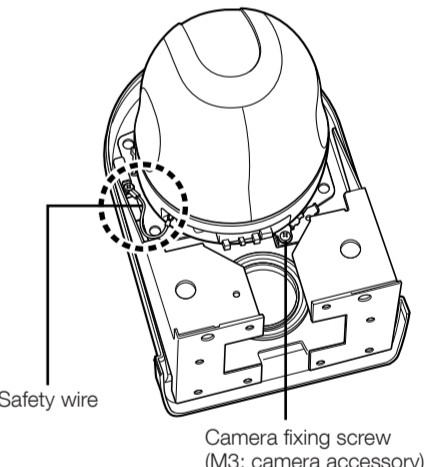
① Refer to the Installation Guide of network camera for further information. The camera mount bracket is already attached to the top cover at the time of purchase. Make sure to use the pre-installed camera mount bracket.

### IMPORTANT:

- When mounting the camera, push the camera securely into the mounting section of the top cover.

② Connect the safety wire locked on the top cover to the camera. Make sure that the apical ring of the safety wire is engaged with the safety wire hook of the camera by pulling the safety wire after connection.

- Camera fixing screw (M3: camera accessory) Recommended tightening torque: 0.68 N·m {0.50 lbf·ft}

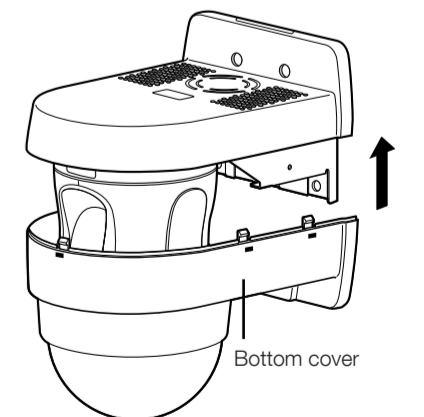


**Step 6 Mount the bottom cover.**

Be sure to push the bottom cover up until a click is heard.

### IMPORTANT:

- Do not let the cables be caught during installation work.



**Step 7 Tighten the fixing screw to be used for cover fall prevention.**

- Recommended tightening torque: 1.6 N·m {1.18 lbf·ft}

**Step 8 Remove the protection sheet from the dome cover.**

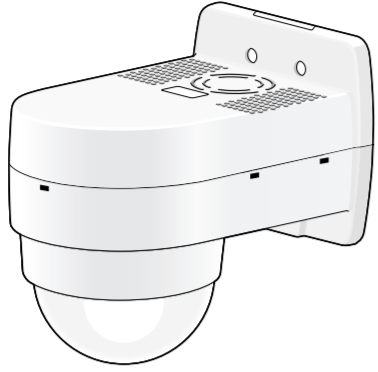
**Note:**

- When the tilt angle of the camera is almost level, the upper side of images will be hidden by this product reflecting on the screen. In such a case, adjust the tilt angle. Refer to the Operating Instructions of the camera for further information.

## 取扱説明書

工事説明付き

カメラ壁取付金具  
品番 WV-QWD100



このたびは、弊社製品をお買い上げいただき、まことにありがとうございます。

- 取扱説明書をよくお読みのうえ、正しく安全にお使いください。
- ご使用前に「安全上のご注意」を必ずお読みください。
- この取扱説明書は大切に保存してください。
- 製品の改良などにより、ご使用上影響のない範囲で、記載されている外観などが実際の製品と異なる場合があります。

取扱説明書に記載されていない方法や、指定の部品を使用しない方法で施工されたことにより事故や損害が生じたときには、当社では責任を負えません。また、その施工が原因で故障が生じた場合は、製品保証の対象外となります。

i-PRO製品の「お問い合わせ」については、以下の弊社サポートウェブサイト  
を参照してください。  
[https://i-pro.com/jp/ja/support\\_portal](https://i-pro.com/jp/ja/support_portal)

※「日本エリア」でお使いの場合に限ります。日本以外でお使いの場合のサービスは  
いたしかねます。

取扱説明書に記載されている「<管理番号：Cxxxx>」は、以下の弊社技術情報  
ウェブサイト内で該当する情報を検索する際に使用する番号です。  
[https://i-pro.com/jp/ja/support\\_portal/technical\\_information](https://i-pro.com/jp/ja/support_portal/technical_information)



i-PRO株式会社  
<https://www.i-pro.com/>

<b>注意：</b> ● 取扱説明書をよくお読みのうえ、正しく安全にお使いください。	<b>注記：</b> ● 本金具は子供がいる可能性のある場所での使用には適していません。 ● 一般の人が容易に触れることができる場所への設置はしないでください。 ● 設置に必要なねじやそのほかの部材などの情報については本書の該当部分を参照してください。
---	---

### 安全上のご注意 必ずお守りください

人への危害、財産の損害を防止するため、必ずお守りいただくことを説明しています。

■ 誤った使い方をしたときに生じる危害や損害の程度を区分して、説明しています。

<b>警告</b> 「死亡や重傷を負うおそれがある内容」です。	<b>注意</b> 「軽傷を負うことや、財産の損害が発生するおそれがある内容」です。
------------------------------------	---

■ お守りいただく内容を次の図記号で説明しています。(次は図記号の例です)

<b>禁止</b> してはいけない内容です。	<b>重要</b> 実行しなければならない内容です。
---------------------------	-------------------------------

<b>警告</b>	
<b>禁止</b>	■ 専用のカメラ以外は取り付けけない (落下によるけがや事故の原因となります。)
<b>重要</b>	■ 工事は販売店に依頼する (工事には技術と経験が必要です。火災、感電、けが、器物損壊の原因となります。) ⇒ 必ず販売店に依頼してください。 ■ 落下防止対策を施す (落下によるけがや事故の原因となります。) ⇒ 落下防止ワイヤーを必ず取り付けてください。 ■ ねじやボルトは指定されたトルクで締め付ける (落下によるけがや事故の原因となります。) ■ 設置の説明にしたがって壁面にしっかり取り付ける (けがや事故の原因となります。)

<b>注意</b>	
<b>禁止</b>	■ 金属のエッジで手をこすらない (強くこするとけがの原因となります。)

本金具をご使用の際は、取り付けるカメラの取扱説明書に記載された「安全上のご注意」とあわせてお読みください。

### 記号について

本書では、一部の機能については、以下の記号を使って示しています。

- ☑：クリアドームカバー
- ☑：スモークドームカバー

### 商品概要

本金具は、屋内PTZカメラ用のカメラ壁取付金具です。



取り付け可能なカメラの最新情報  
<管理番号：C0501 >

### 仕様

使用温度範囲	-10℃～+50℃
寸法	幅 165 mm / 高さ 206.5 mm / 奥行き 217.5 mm
質量	約950 g
仕上げ	本体：処理銅板 上下カバー：ABS樹脂 i-PRO ホワイト ドームカバー：アクリル樹脂 ☑ (透過率 約50%)

### 設置上のお願い

■ 設置工事は電気設備技術基準に従って実施してください。

本金具の設置・接続を始める前に必要な周辺機器やケーブルを確認し、準備してください。接続する前に、カメラ、PCなど接続する機器の電源を切ってください。

■ 傷害防止のため、本金具は、設置の説明に従って壁面にしっかりと取り付ける必要があります。

■ 本機は屋内専用です

屋外での使用はできません。長時間直射日光の当たるところや、冷・暖房機の近くには設置しないでください。変形・変色または故障・誤動作の原因となります。また、水滴や水沫のかからない状態で使用してください。

■ 本金具の取付場所について

● 設置場所は、カメラ取り付け時の総質量に十分耐えられる強度を持っていることを確認してから取り付けてください。

■ 本金具を使用しなくなった場合は放置せず、必ず撤去してください。

### 付属品をご確認ください

取扱説明書(本書).....	1冊	以下の付属品は取付工事に使用します。
型紙.....	1枚	
インナーカバー(WV-QAT100).....	1個	

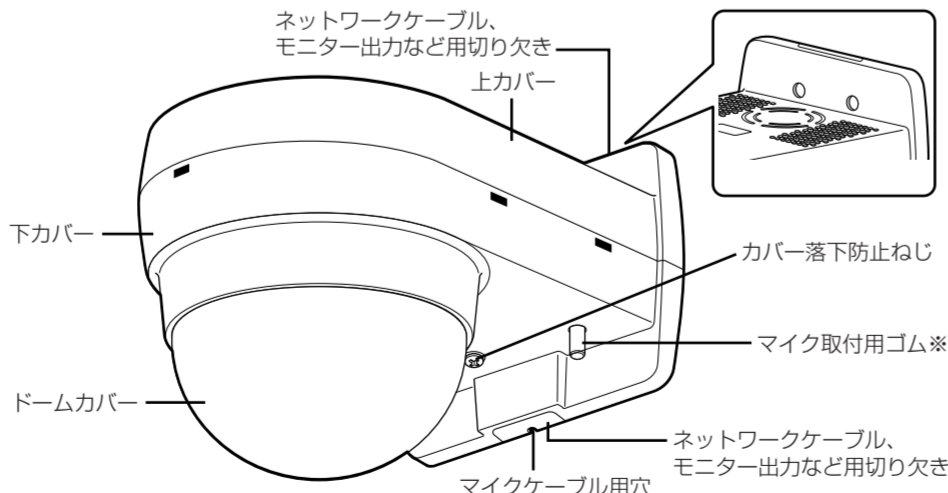
### 付属品以外に必要なもの

取付ねじ(M4)またはアンカー.....4本

#### 重要

- 最低引抜強度：196 N {20 kgf} /1本あたり
- 最低引抜強度の考え方については弊社技術情報ウェブサイト<管理番号：C0120>を参照してください。
- ねじの種類は取付場所の材質に合わせて選択してください。木ねじおよびきぎは使用しないでください。

### 各部の名前



※タイピン型マイクを使用するときは、マイク取付用ゴムにマイクを取り付けてください。使用しないときは、マイク取付用ゴムをニッパーで切るなどの処理をしてください。

#### 重要

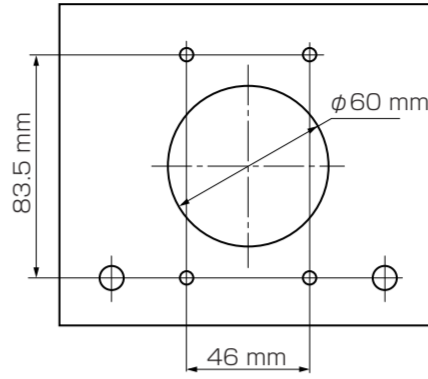
- けが防止およびケーブル保護のため、切り欠き部分はエッジにならないようにヤスリなどで仕上げてください。

### 設置する

カメラの取り付け、ケーブルの接続、調整などの詳細はカメラの取扱説明書を参照してください。

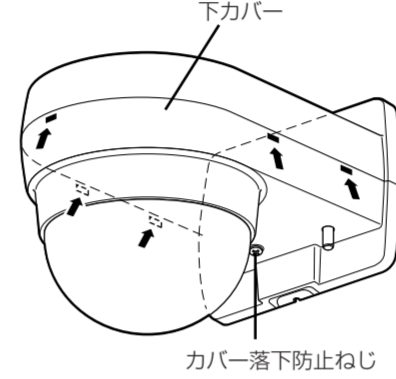
**Step1** 型紙(付属品)を壁面にあて、取付ねじとケーブル類を通す穴の位置をマーキングする

取付ねじで固定するために壁面に4か所穴をあけてください。穴径はご使用になるねじ、アンカーの仕様に従って決めてください。ケーブル類を壁面内に配線する場合は、壁面にケーブル用の穴(φ60 mm)をあけてください。



**Step2** 本金具の下カバーを外す

- ① カバー落下防止ねじをゆるめます(ねじは外れません)。
- ② 目印(↑)を押しながら下カバーを下げ、下カバーを外します。

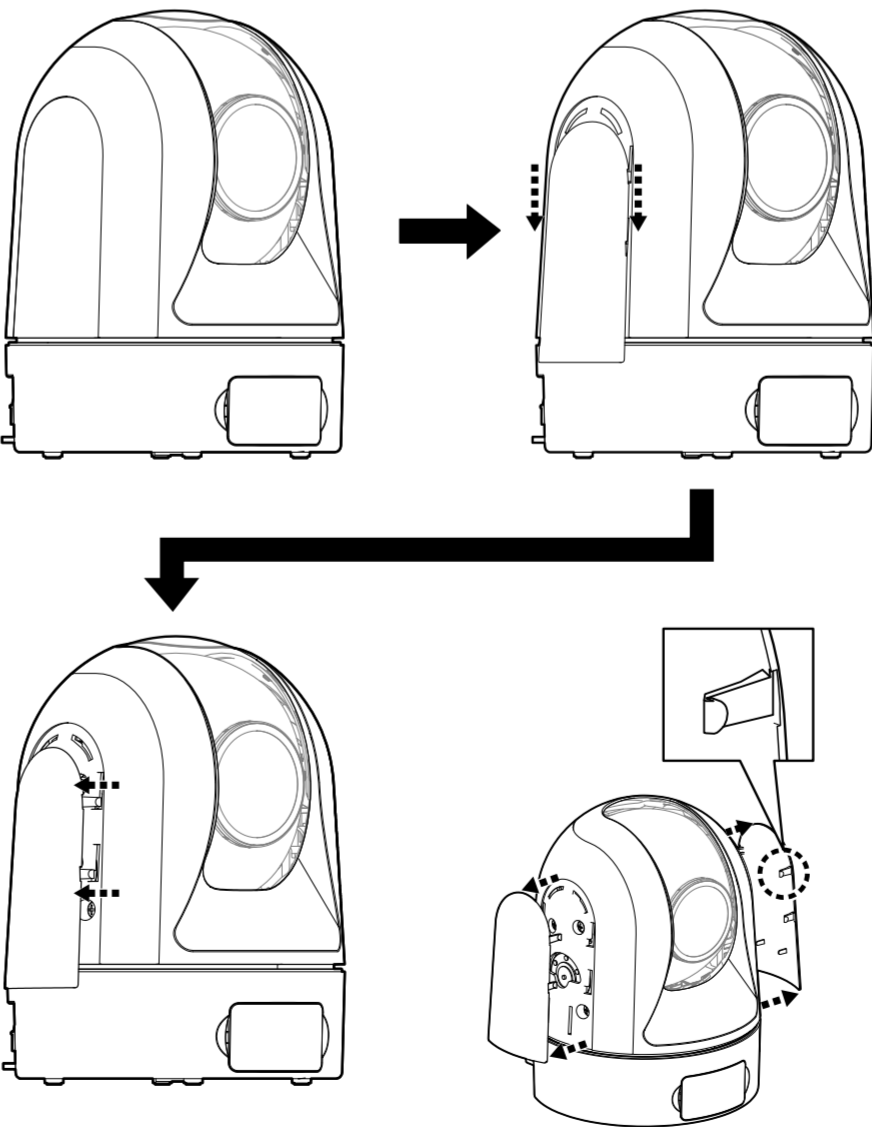


#### メモ

- 下カバー内にインナーカバーが入っていますので、注意してください。

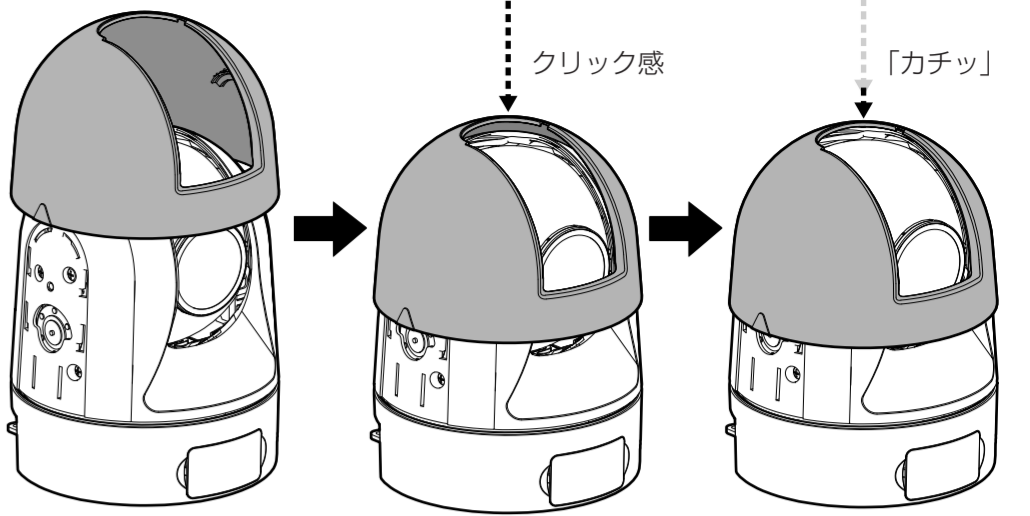
**Step3** インナーカバーを取り付ける

- ① カメラ本体よりサイドカバーを取り外す。(左右両サイド)



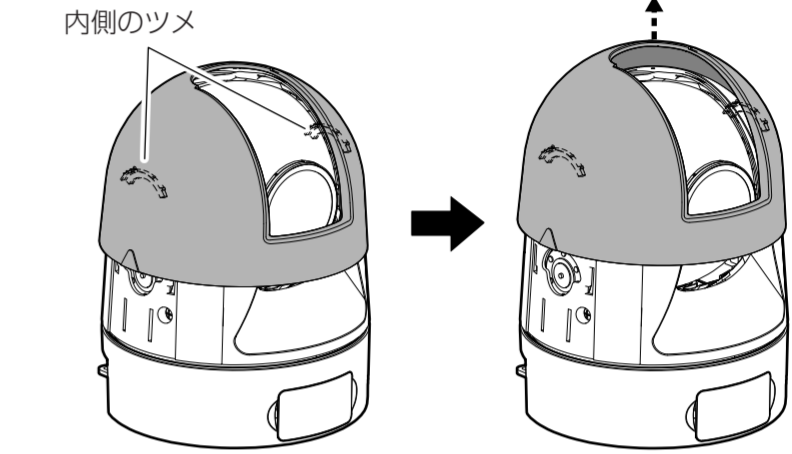
**Step3** インナーカバーを取り付ける(つづき)

- ② インナーカバーを取り付ける。



■ インナーカバーを取り外す場合

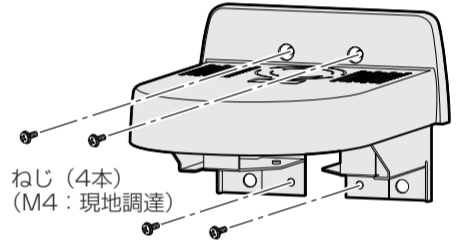
左右の内側の爪を片方ずつ外してインナーカバーを取り外す。



**Step4** 上カバーを壁に取り付け、ケーブル類を配線する

ねじで4か所を固定します。ねじは付属していません。取り付け場所に合わせて用意してください。

- 必要なねじ：M4(4本)  
最低引抜強度：  
ねじ、もしくはアンカー 1本あたり196 N {20 kgf} 以上を確保してください。



**Step5** カメラを固定し、落下防止ワイヤーを取り付ける

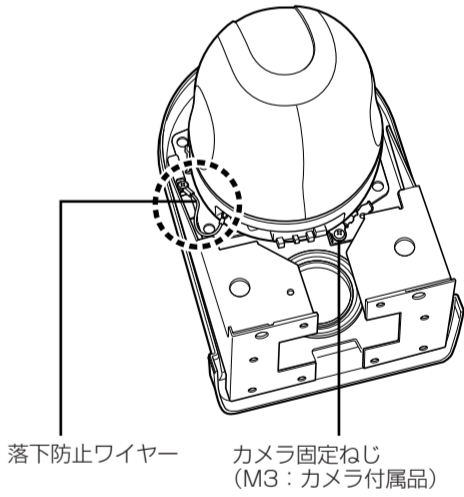
- ① 詳しくは、ネットワークカメラの「取扱説明書 設置編」をお読みください。取付金具は、本機の上カバーについている金具を必ずお使いください。

#### 重要

- カメラを取り付ける際は、上カバーの取付部にカメラをしっかりと押しつけながら取り付けてください。

- ② 上カバーに固定されている落下防止ワイヤーをカメラに取り付けます。取り付けたあとは、落下防止ワイヤーを引いて、落下防止ワイヤーの先端リングが確実にカメラ本体の落下防止ワイヤーフックに掛かっていることを確認してください。

- カメラ固定ねじ(M3：カメラ付属品)  
推奨締付トルク：  
0.68N・m(7 kgf・cm)

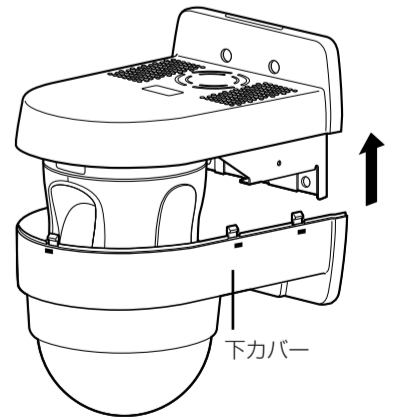


**Step6** 下カバーを取り付ける

カチッと音がするまで確実に押し込んでください。

#### 重要

- ケーブル類ははさみこまないように注意してください。



**Step7** カバー落下防止ねじを締める

- 推奨締付トルク：  
1.6 N・m {16 kgf・cm}

**Step8** ドームカバーに付いている保護シートをはがす

#### メモ

- カメラを水平方向に向けると、本機が画面に映りこみ画面の上側が隠れます。その際はチルト角度を調整してください。詳しくは、カメラの「取扱説明書 操作・設定編」をお読みください。