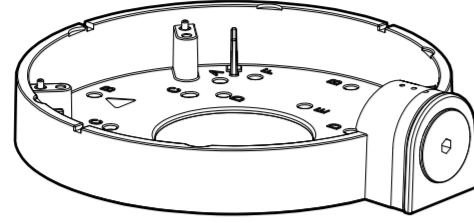


# Operating Instructions

**Included Installation Instructions**

**Base Bracket**

Model No. **WV-QJB504**



- Before attempting to connect or install this product, please read these instructions carefully and save this manual for future use.
- The external appearance and other parts shown in this manual may differ from the actual product within the scope that will not interfere with normal use due to improvement of the product.

**i-PRO Co., Ltd. assumes no responsibility for injuries or property damage resulting from failures arising out of improper installation or operation inconsistent with this documentation.**

\*<Control No.: C\*\*\*> used in these documents should be used to search for information on our technical information website (<https://i-pro.com/global/en/surveillance/training-support/support/technical-information>) and will guide you to the right information.



i-PRO Co., Ltd.

<https://www.i-pro.com/>

© i-PRO Co., Ltd. 2022

\*PGQX2609ZA\* Ns0522-0  
Printed in China

**Caution:**

- Before attempting to connect or operate this product, please read these instructions carefully.

**Notice:**

- This product is not suitable for use in locations where children are likely to be present.
- Do not install this product in locations where ordinary persons can easily reach.
- For information about screws and other parts required for installation, refer to the corresponding section of this document.

**Precautions**

- **Refer installation work to the dealer.**  
Installation work requires technique and experience. Failure to observe this may cause fire, electric shock, injury, or damage to the product.  
Be sure to consult the dealer.
- **Install the product securely on an installation surface in accordance with the installation instructions.**  
Failure to observe this may cause injury or accidents.
- **The screws and bolts must be tightened to the specified torque.**  
Failure to observe this may cause a drop resulting in injury or accidents.
- **Do not use this bracket except with suitable cameras.**  
Failure to observe this may cause a drop resulting in injury or accidents.
- **Do not rub the edges of metal parts with your hand.**  
Failure to observe this may cause injury.

When using this product, also read the "Precautions" described in the operating instructions for the camera to be attached.

**Preface**

This product is a base bracket for a camera. Use this product when using a conduit to make wiring or when there is no enough space to make wiring behind the installation surface.

The latest information about the supported cameras  
<Control No.: C0501>

**Specifications**

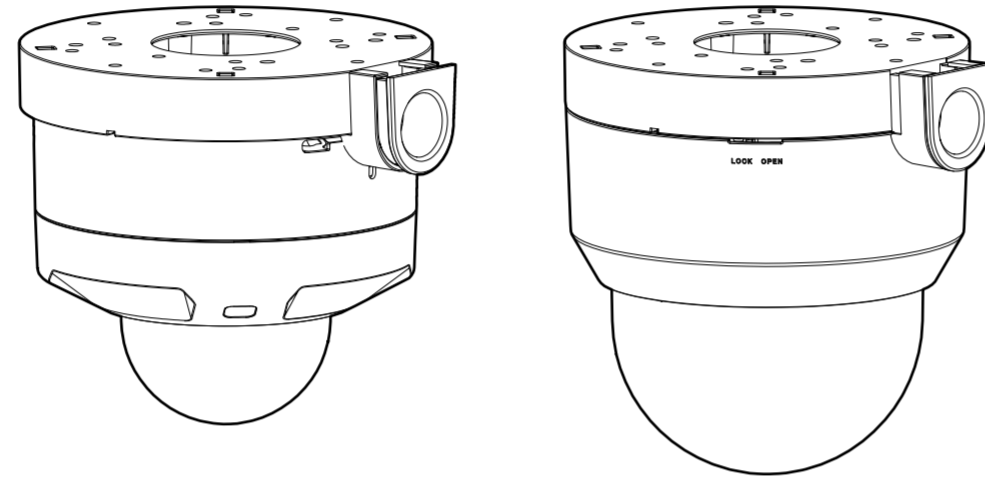
Ambient operating temperature:	-50 °C to +60 °C [-58 °F to +140 °F]
Dimensions:	165 mm (W) × 187 mm (D) × 42 mm (H) {6-1/2 inches (W) × 7-3/8 inches (D) × 1-21/32 inches (H)}
Mass:	Approx. 335 g {0.74 lbs}
Finish:	Main body: Aluminum die cast, i-PRO white Conduit cover: PC resin, i-PRO white

**Precautions for installation**

■ **In order to prevent injury, this product must be securely mounted to the installation surface according to Installation Guide.**

■ **Make sure to remove this product if it will no longer be used.**

<Example of mounting>



**Standard Accessories**

Operating Instructions (this document)..... 1 pc. Template (for mounting base)..... 1 pc.  
Fixing screw for attachment plate (M4 x 8 mm)..... 5 pcs. (of them, 1 for spare)

**Other items that are needed (not included)**

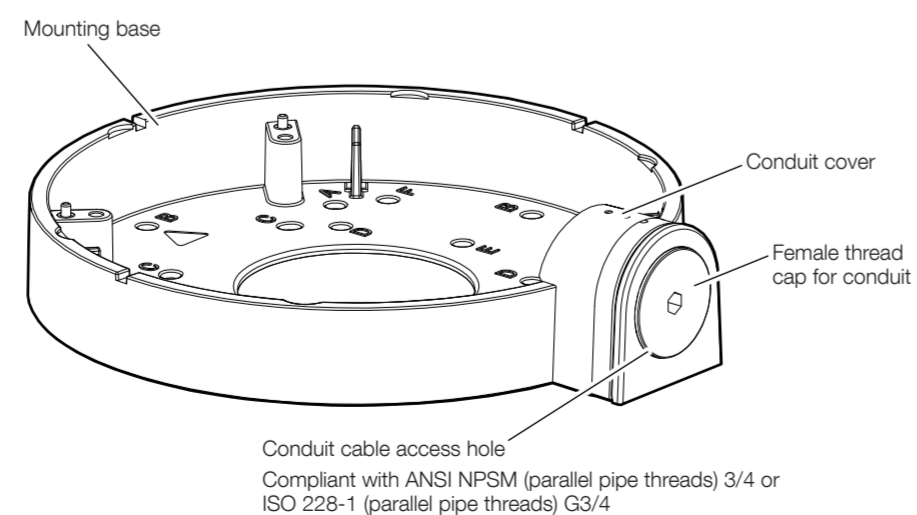
- Fixing screw

Installation method	Recommended screw*1	Minimum pull-out strength*2
Directly mount the camera onto the installation surface.	M4 × 16 mm {5/8 inches} 4 pcs. or 2 pcs.*3	196 N {44 lbf}

\*1 Select screws according to the material of the location that the camera will be mounted to. In this case, wood screws and nails should not be used.  
\*2 This value indicates the minimum pull-out strength required value per screw. For information about the minimum pull-out strength, refer to our technical information website <Control No.: C0120>.  
\*3 The screw length is an example when installing the camera on a robust ceiling or wall with a thickness of 20 mm {25/32 inches} or more.

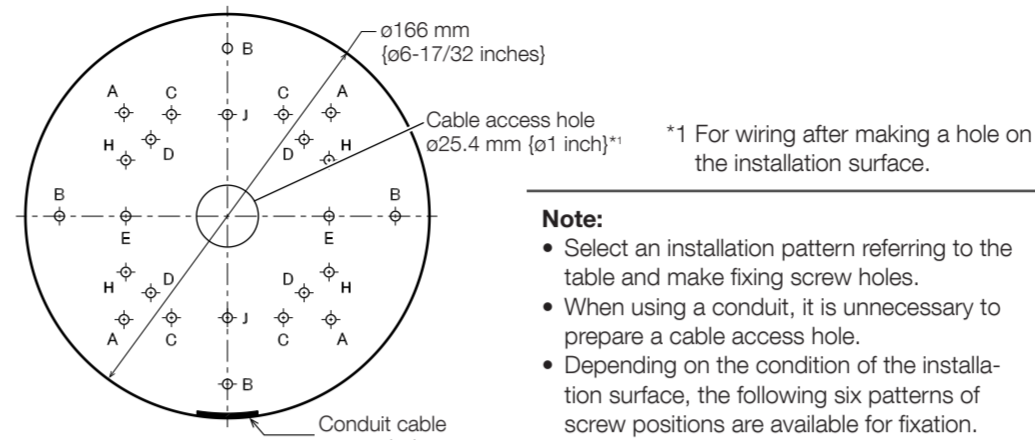
- 5 mm (distance between two parallel sides of a hexagon) hex wrench

**Parts and functions**



**Installation**

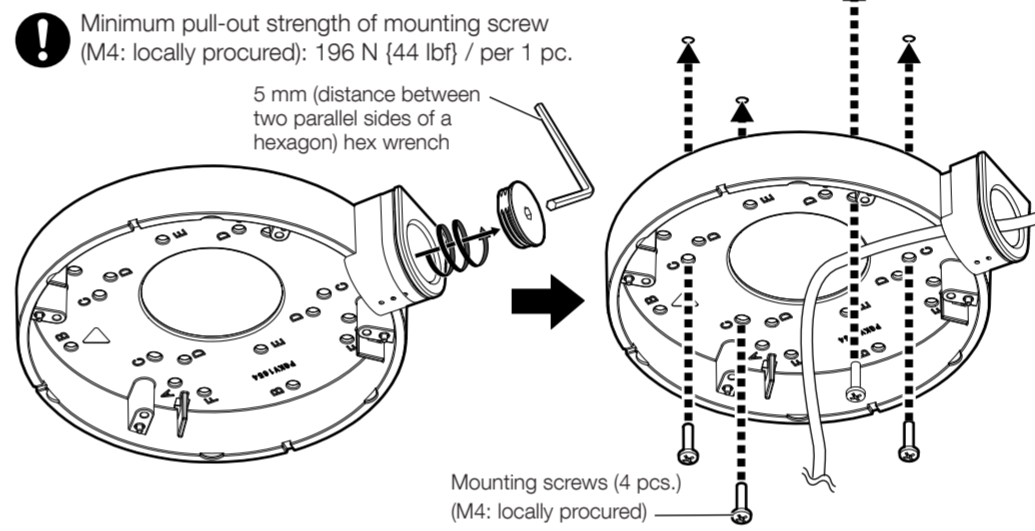
**Step 1** Make a hole on the installation surface using template (accessory). (Screw holes M4 (4 places or 2 places) / Cable access hole (1 place))



	Vertical	Horizontal
A	85 mm {3-11/32 inches} (85.7 mm {3-3/8 inches})	85 mm {3-11/32 inches} (85.7 mm {3-3/8 inches})
B	138 mm {5-7/16 inches}	138 mm {5-7/16 inches}
C	83.5 mm {3-9/32 inches}	46 mm {1-13/16 inches}
D	63 mm {2-15/32 inches}	63 mm {2-15/32 inches}
E*	-	83.5 mm {3-9/32 inches}
H	46 mm {1-13/16 inches}	83.5 mm {3-9/32 inches}
J	83.5 mm {3-9/32 inches}	-

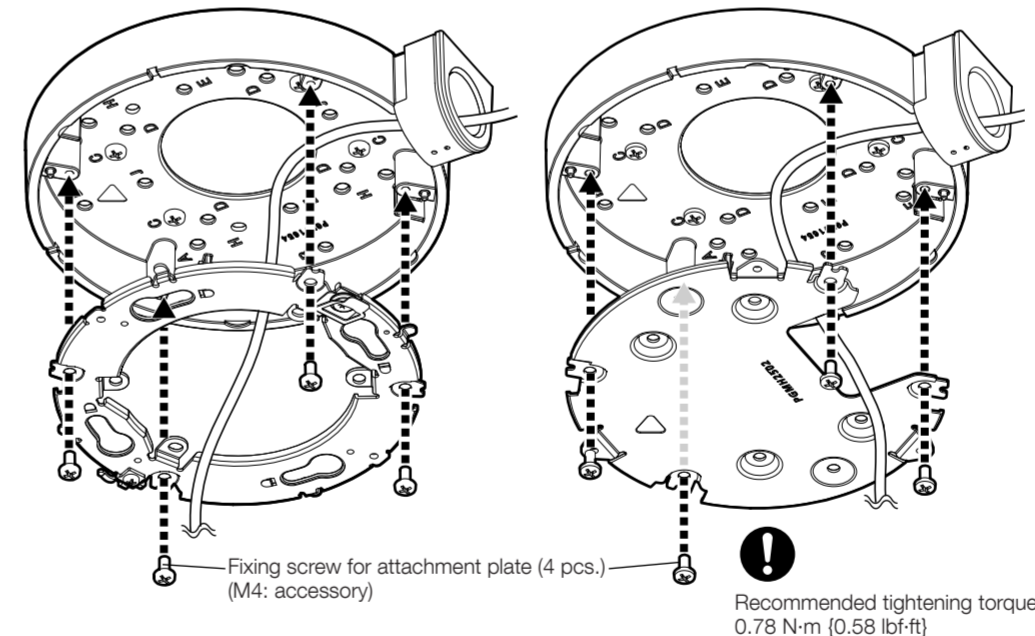
\* When mounting to a single-gang junction box, fix with two fixing screws (M4: locally procured).

**Step 2** \* The following illustrations are provided to explain the case when using a conduit as an example.



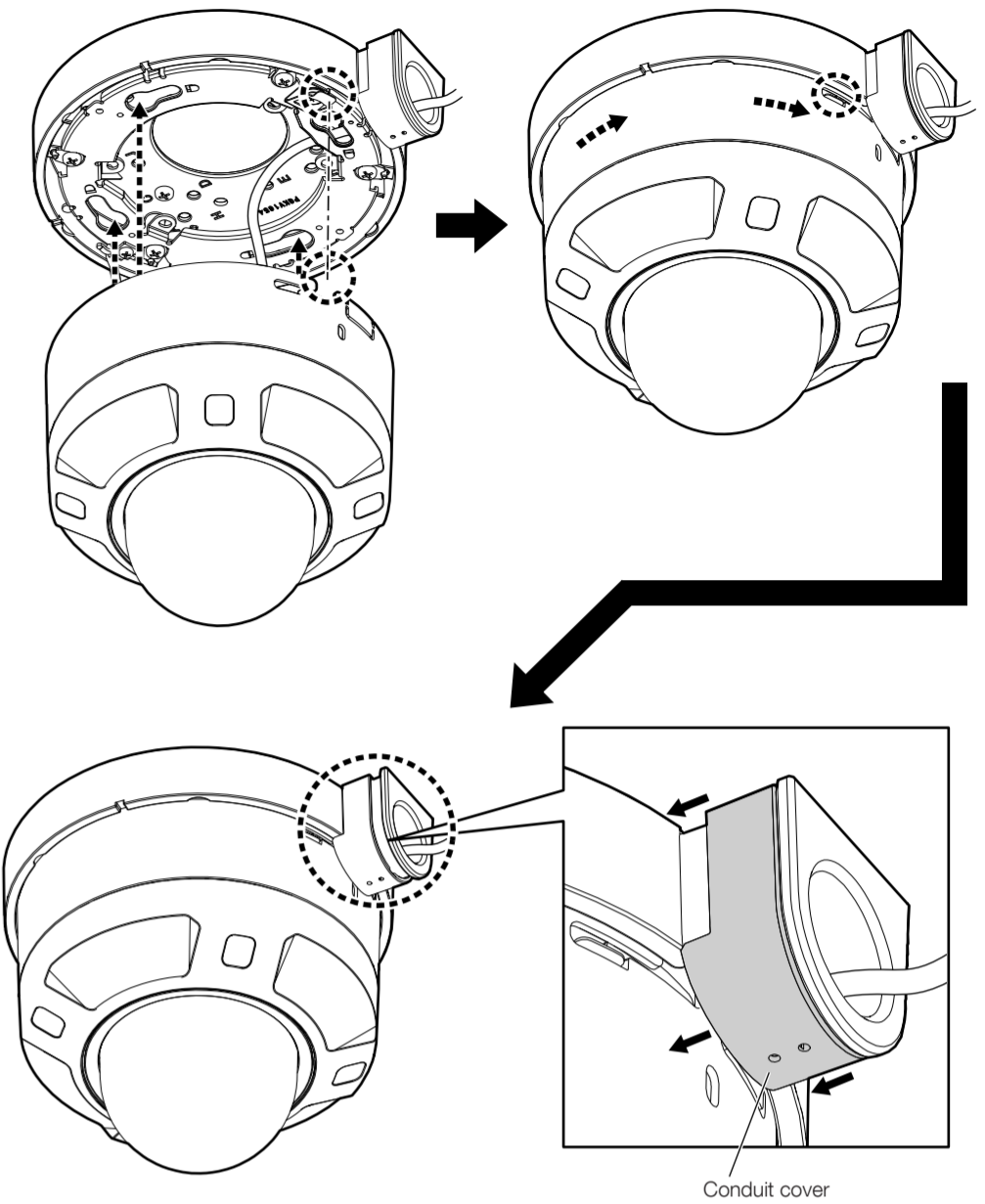
**Step 3**

■ When using for WV-U65300-ZY series ■ When using for WV-U65302-Z2/ WV-U65301-Z1 series

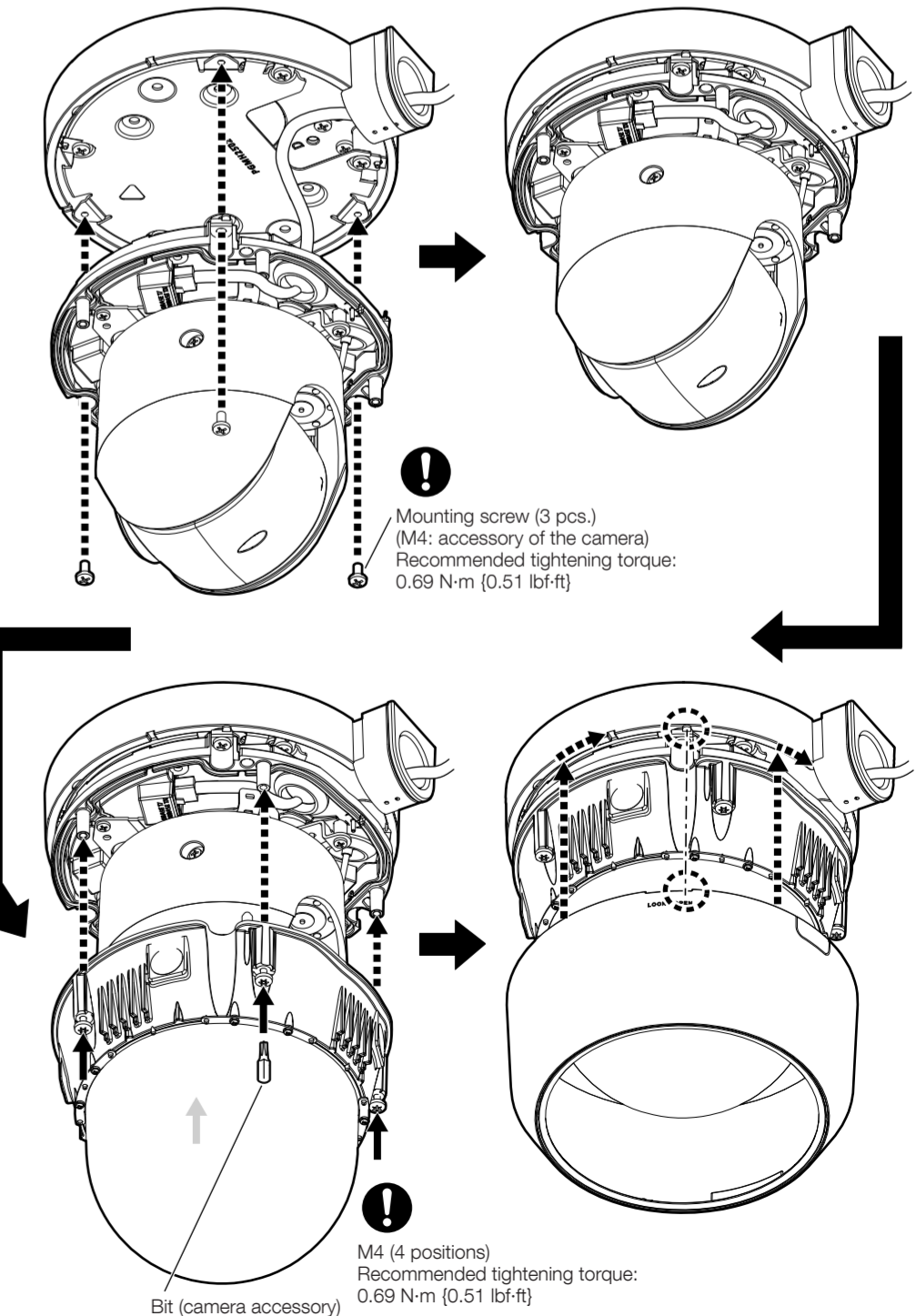


**Step 4** Refer to the instructions of how to fix the camera and of how to make connection in the installation guide or the installation procedure leaflet of each camera

■ When using for WV-U65300-ZY series



■ When using for WV-U65302-Z2/WV-U65301-Z1 series

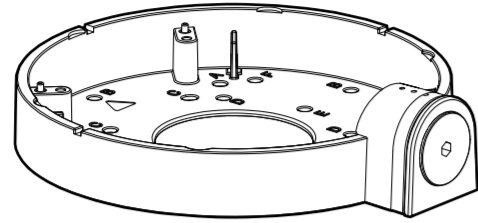




# 取扱説明書

工事説明付き

ベース金具  
品番 WV-QJB504



このたびは、弊社製品をお買い上げいただき、まことにありがとうございます。  
 ● 取扱説明書をよくお読みのうえ、正しく安全にお使いください。  
 ● ご使用前に「安全上のご注意」を必ずお読みください。  
 ● この取扱説明書は大切に保存してください。  
 ● 製品の改良などにより、ご使用上影響のない範囲で、記載されている外観などが実際の製品と異なる場合があります。

取扱説明書に記載されていない方法や、指定の部品を使用しない方法で施工されたことにより事故や損害が生じたときには、当社では責任を負えません。また、その施工が原因で故障が生じた場合は、製品保証の対象外となります。

i-PRO製品の「お問い合わせ」については、以下の弊社サポートウェブサイト  
を参照してください。  
[https://i-pro.com/jp/ja/support\\_portal](https://i-pro.com/jp/ja/support_portal)  
 ※「日本エリア」でお使いの場合に限ります。日本以外でお使いの場合のサービスは  
いたしかねます。



取扱説明書に記載されている「<管理番号：Cxxxx>」は、以下の弊社技術情報  
ウェブサイト内で該当する情報を検索する際に使用する番号です。  
[https://i-pro.com/jp/ja/support\\_portal/technical\\_information](https://i-pro.com/jp/ja/support_portal/technical_information)



i-PRO株式会社  
<https://www.i-pro.com/>

<b>注意：</b> ● 取扱説明書をよくお読みのうえ、正しく安全にお使いください。	<b>注記：</b> ● 本金具は子供がいる可能性のある場所での使用には適していません。 ● 一般の人が容易に触れることができる場所への設置はしないでください。 ● 設置に必要なねじやそのほかの部材などの情報については本書の該当部分を参照してください。
---	---

## 安全上のご注意 必ずお守りください

人への危害、財産の損害を防止するため、必ずお守りいただくことを説明しています。  
**■ 誤った使い方をしたときに生じる危害や損害の程度を区分して、説明しています。**

<b>警告</b> 「死亡や重傷を負うおそれがある内容」です。	<b>注意</b> 「軽傷を負うことや、財産の損害が発生するおそれがある内容」です。
------------------------------------	---

<b>お守りいただく内容を次の図記号で説明しています。(次は図記号の例です)</b>	
⊘ してはいけない内容です。	⚠ 実行しなければならない内容です。

<b>警告</b>	<ul style="list-style-type: none"> <li>■ 工事は販売店に依頼する (工事には技術と経験が必要です。火災、感電、けが、器物損壊の原因となります。) ⇒ 必ず販売店に依頼してください。</li> <li>■ 設置の説明にしたがって設置面にしっかり取り付ける (けがや事故の原因となります。)</li> <li>■ ねじやボルトは指定されたトルクで締め付ける (落下によるけがや事故の原因となります。)</li> </ul>
<b>禁止</b>	<ul style="list-style-type: none"> <li>■ 専用のカメラ以外は取り付けない (落下によるけがや事故の原因となります)</li> </ul>

<b>注意</b>	<ul style="list-style-type: none"> <li>■ 金属のエッジで手をこすらない (強くこするとけがの原因となります。)</li> </ul>
<b>禁止</b>	

本金具をご使用の際は、取り付けるカメラの取扱説明書に記載された「安全上のご注意」とあわせてお読みください。

## 商品概要

本金具は、カメラ用のベース金具です。接続管を使用して配線する場合、または設置面の背面に配線するためのスペースがない場合に本金具を使用します。

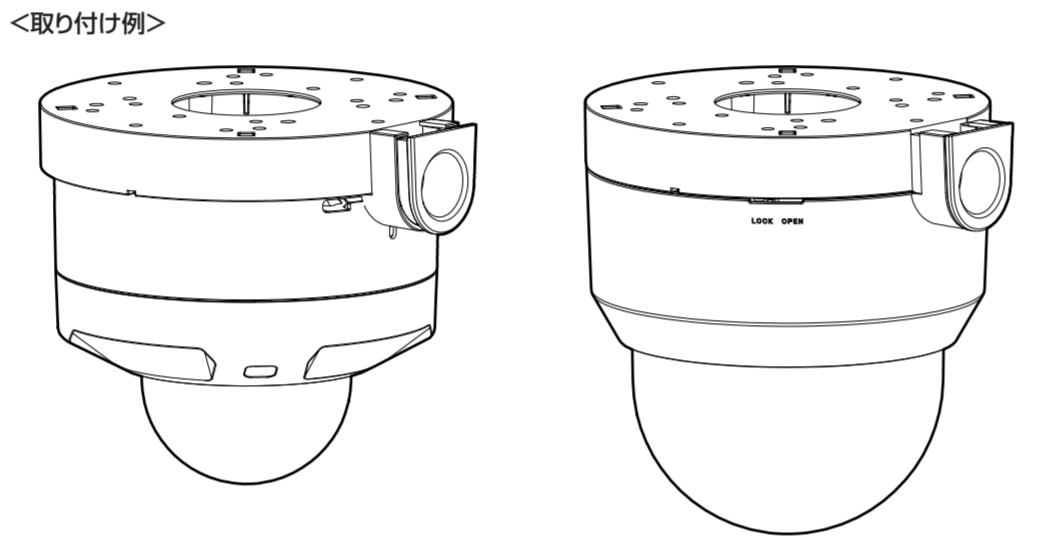
取り付け可能なカメラの最新情報  
 <管理番号：C0501 >

## 仕様

使用温度範囲	-50℃～+60℃
寸法	幅：165 mm / 奥行：187 mm / 高さ：42 mm
質量	約335 g
仕上げ	本体：アルミダイカスト i-PROホワイト 接続管カバー：PC樹脂 i-PROホワイト

## 設置上のお願

- 設置工事は電気設備技術基準に従って実施してください。
- 本金具の設置・接続を始める前に必要な周辺機器やケーブルを確認し、準備してください。接続する前に、カメラ、PCなど接続する機器の電源を切ってください。
- 傷害防止のため、本金具は、設置の説明に従って設置面にしっかりと取り付ける必要があります。
- 本金具を使用しなくなった場合は放置せず、必ず撤去してください。



## 付属品をご確認ください

取扱説明書(本書).....1冊 型紙(ベース金具用).....1枚  
 アタッチメント金具固定ねじ(M4×8mm)...5本 (うち1本は予備)

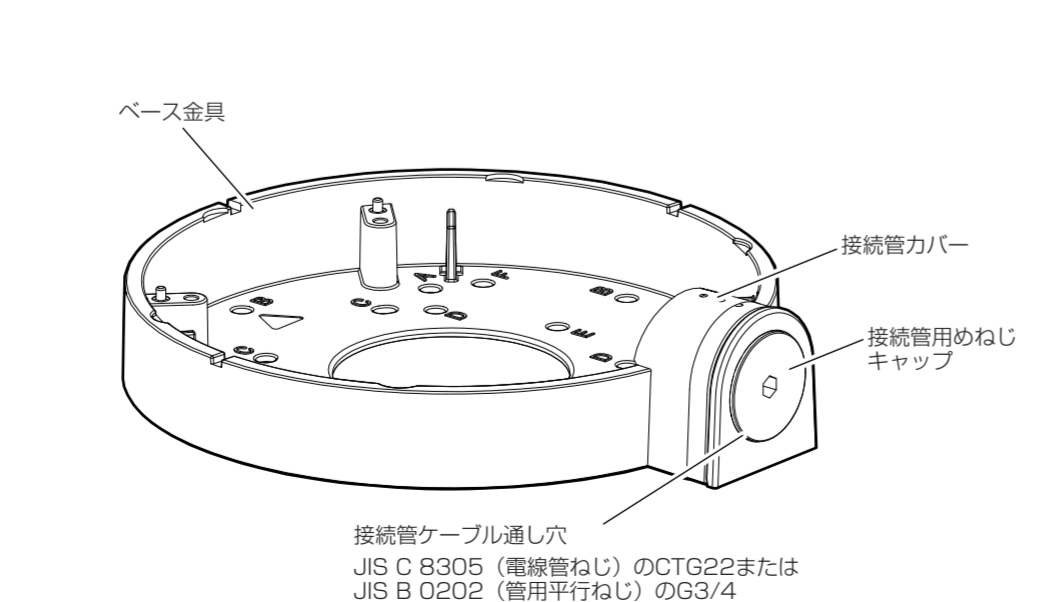
## 付属品以外に必要なもの

● 取付ねじ		
取付方法	推奨ねじ <sup>*1</sup>	最低引抜強度 <sup>*2</sup>
設置面に直接取り付ける。	M4 x 16 mm <sup>*3</sup> / 4本または2本	196 N (20 kgf)

※1 ねじの種類は取付場所の材質に合わせて選択してください。木ねじ、くぎは使用しないでください。  
 ※2 ねじ1本あたりに要求される最低引抜強度です。最低引抜強度の考え方については弊社技術情報ウェブサイト<管理番号:C0120>を参照してください。  
 ※3 ねじの長さは厚み20 mm以上の堅牢な天井または壁面に設置する場合の例です。

- 対辺5 mmの六角レンチ

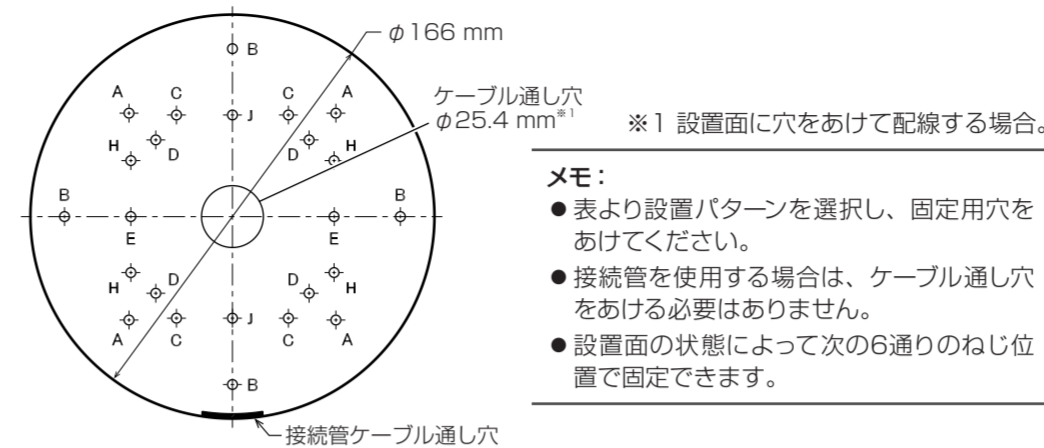
## 各部の名前



JIS C 8305 (電線管ねじ) のCTG22または JIS B 0202 (管用平行ねじ) のG3/4

## 設置する

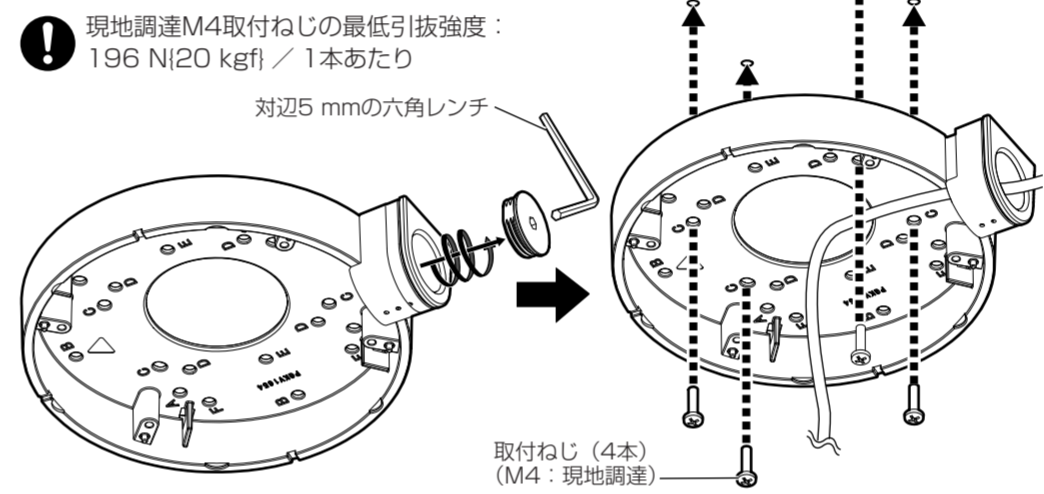
**Step1** 型紙(付属品)を使って設置面に穴をあける。  
 (ねじ穴M4: 4か所または2か所 / ケーブル通し穴1か所)



	縦	横
A	85 mm (85.7 mm)	85 mm (85.7 mm)
B	138 mm	138 mm
C	83.5 mm	46 mm
D	63 mm	63 mm
E*	-	83.5 mm
H	46 mm	83.5 mm
J	83.5 mm	-

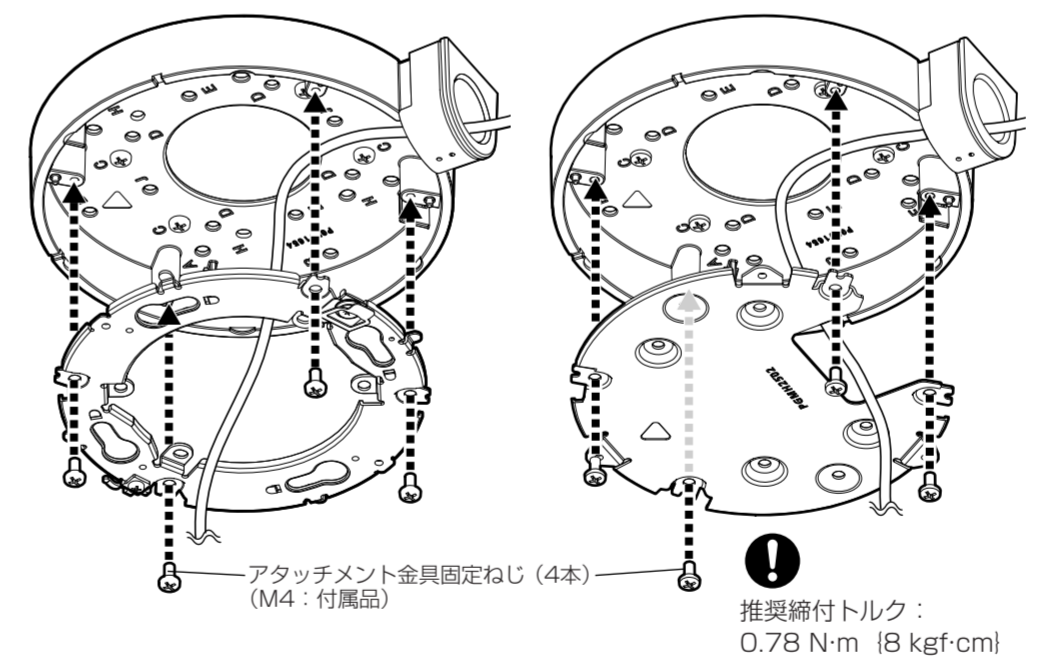
※1 コ用スイッチボックスに取り付ける場合は、取付ねじ2本 (M4:現地調達) で固定してください。

**Step2** ※以降のイラストは接続管を使用する場合を例として説明しています。



## Step 3

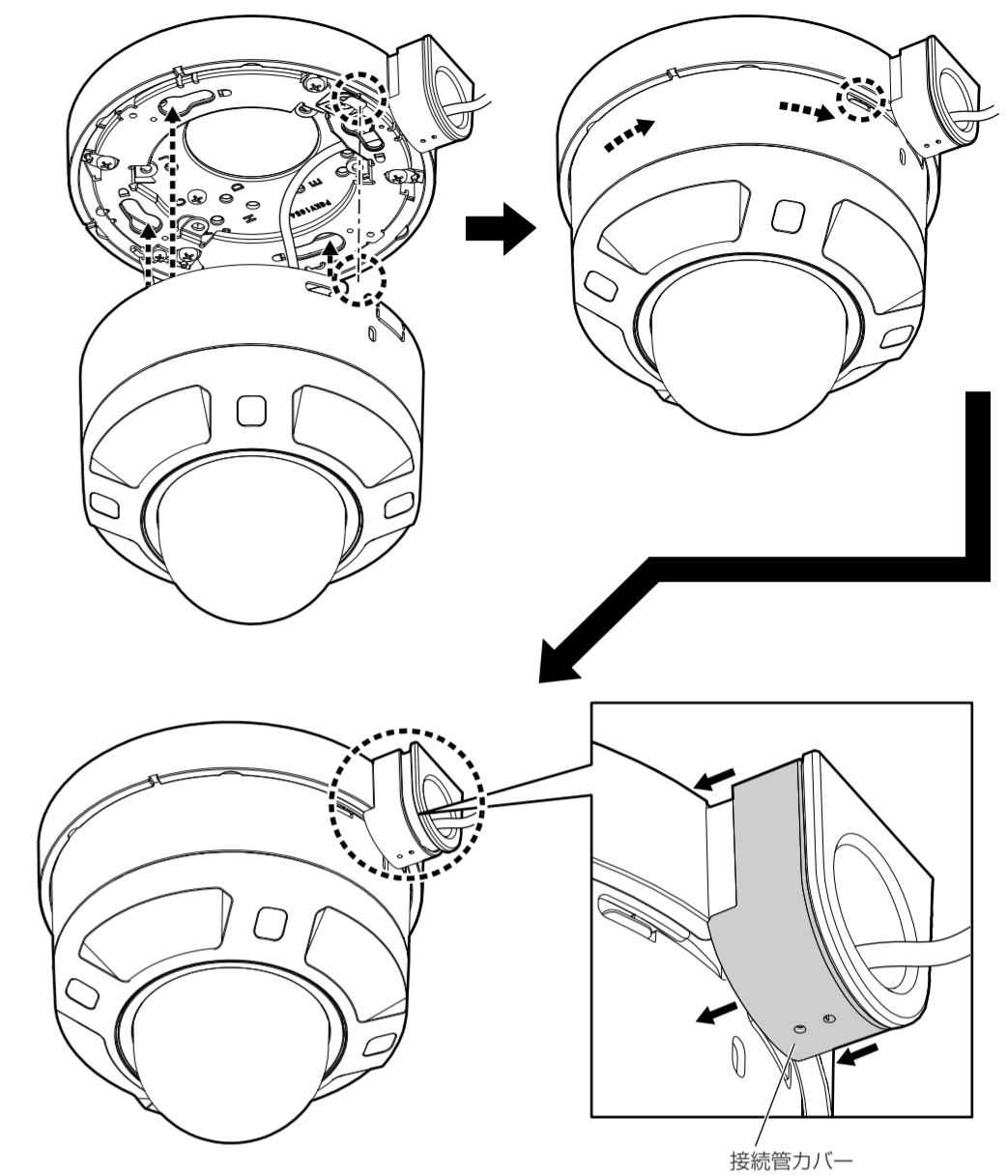
- WV-B65300-ZYシリーズに使用する場合
- WV-B65302-Z2 / WV-B65301-Z1シリーズに使用する場合



## Step4

各カメラの取扱説明書 設置編  
または設置手順チラシのカメラの固定、接続説明参照

- WV-B65300-ZYシリーズに使用する場合



- WV-B65302-Z2 / WV-B65301-Z1シリーズに使用する場合

