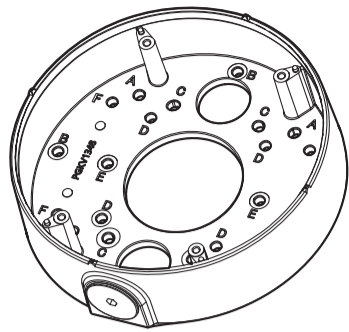


取扱説明書

工事説明付き



ベース金具

品番 WV-QJB501-WUX

このたびは、弊社製品をお買い上げいただき、まことにありがとうございます。

- 取扱説明書をよくお読みのうえ、正しく安全にお使いください。
- ご使用前に「安全上のご注意」を必ずお読みください。
- この取扱説明書は大切に保存してください。
- 製品の改良などにより、ご使用上影響のない範囲で、記載されている外観などが実際の製品と異なる場合があります。
- ご使用のカメラの取扱説明書とあわせてお読みください。

取扱説明書に記載されていない方法や、指定の部品を使用しない方法で施工されたことにより事故や損害が生じたときには、当社では責任を負えません。また、その施工が原因で故障が生じた場合は、製品保証の対象外となります。

i-PRO製品の「お問い合わせ」については、以下の弊社サポートウェブサイト
を参照してください。
https://i-pro.com/jp/ja/support_portal

※「日本エリア」でお使いの場合に限ります。日本以外でお使いの場合のサービスは
いたしかねます。

取扱説明書に記載されている「<管理番号：Cxxxx>」は、以下の弊社技術情報
ウェブサイト内で該当する情報を検索する際に使用する番号です。
https://i-pro.com/jp/ja/support_portal/technical_information



i-PRO株式会社

<https://www.i-pro.com/>

© i-PRO Co., Ltd. 2022

* PGQX2614ZA *



Ns0522-0
Printed in China

- 注意：**
- 取扱説明書をよくお読みのうえ、正しく安全にお使いください。

- 注記：**
- 本金具は子供がいる可能性のある場所での使用には適していません。
 - 一般の人が容易に触れることができる場所への設置はしないでください。
 - 設置に必要なねじやその他の部材などの情報については本書の該当部分を参照してください。

安全上のご注意 必ずお守りください

人への危害、財産の損害を防止するため、必ずお守りいただくことを説明しています。

■ 誤った使い方をしたときに生じる危害や損害の程度を区分して、説明しています。

- 警告** 「死亡や重傷を負うおそれがある内容」です。
- 注意** 「軽傷を負うことや、財産の損害が発生するおそれがある内容」です。

■ お守りいただく内容を次の図記号で説明しています。(次は図記号の例です)

- ⊘ してはいけない内容です。
- ⚠ 実行しなければならない内容です。

警告

- ⚠ **■ 工事は販売店に依頼する**
(工事には技術と経験が必要です。火災、感電、けが、器物損壊の原因となります。)
⇒ 必ず販売店に依頼してください。
- ⚠ **■ 設置の説明にしたがって設置面にしっかり取り付ける**
(けがや事故の原因となります。)
- ⚠ **■ ねじやボルトは指定されたトルクで締め付ける**
(落下によるけがや事故の原因となります。)

- ⊘ **■ 専用のカメラ以外は取り付けない**
(落下によるけがや事故の原因となります。)

注意

- ⊘ **■ 金属のエッジで手をこすらない**
(強くこするとけがの原因となります。)

本金具をご使用の際は、取り付けるカメラの取扱説明書に記載された「安全上のご注意」とあわせてお読みください。

商品概要

本金具を使用してカメラを天井または壁に取り付けます。
接続管を使用して配線する場合、または天井裏や壁内部に配線するためのスペースがない場合に本金具を使用します。



取り付け可能なカメラの最新情報
<管理番号：C0501>

仕様

使用温度範囲	-50℃ ~ +60℃
寸法	φ164 mm x 41.4 mm (H)
質量	約 450 g
仕上げ	アルミダイカスト i-PRO ホワイト

設置上のお願い

- 設置工事は電気設備技術基準に従って実施してください。
本金具の設置・接続を始める前に必要な周辺機器やケーブルを確認し、準備してください。
接続する前に、カメラ、PCなど接続する機器の電源を切ってください。
- 傷害防止のため、本金具は、設置の説明に従って設置面にしっかりと取り付ける必要があります。
- 本金具を使用しなくなった場合は放置せず、必ず撤去してください。

付属品をご確認ください

取扱説明書(本書)	1冊
アタッチメント金具固定ねじ(M4×8mm)	5本 (うち1本は予備ねじ)
型紙B(ベース金具用)	1枚

付属品以外に必要なもの

- 取付ねじ

取付方法	推奨ねじ ^{*1}	最低引抜強度 ^{*2}
設置面に直接取り付ける	M4 x 16 mm ^{*3} / 4本または2本	196 N {20 kgf}

※1 ねじの種類は取付場所の材質に合わせて選択してください。木ねじ、くぎは使用しないでください。

※2 ねじ1本あたりに要求される最低引抜強度です。最低引抜強度の考え方については弊社技術情報ウェブサイト<管理番号:C0120>を参照してください。

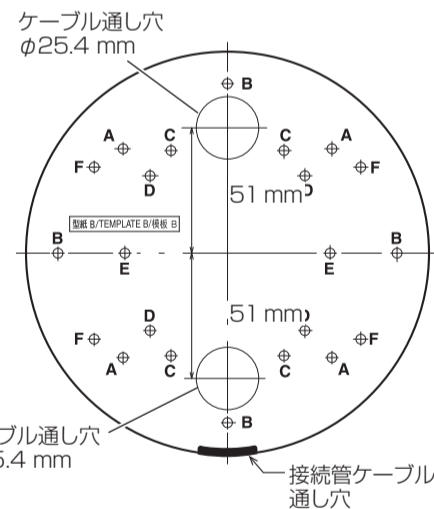
※3 ねじの長さは厚み20 mm以上の堅牢な天井または壁面に設置する場合の例です。

- 対辺5 mmの六角レンチ

設置する

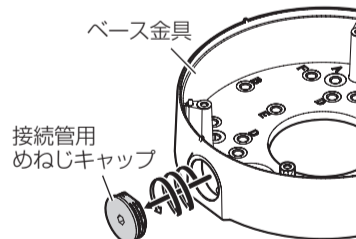
- 【1】型紙B(付属品)を使って設置面に穴をあける。
(ねじ穴 M4:4か所/ケーブル通し穴1か所)

	たて寸法	よこ寸法
A	85 mm (85.7 mm)	85 mm (85.7 mm)
B	138 mm	138 mm
C	83.5 mm	46 mm
D	63 mm	63 mm
E [*]	-	83.5 mm
F	70 mm	108.5 mm



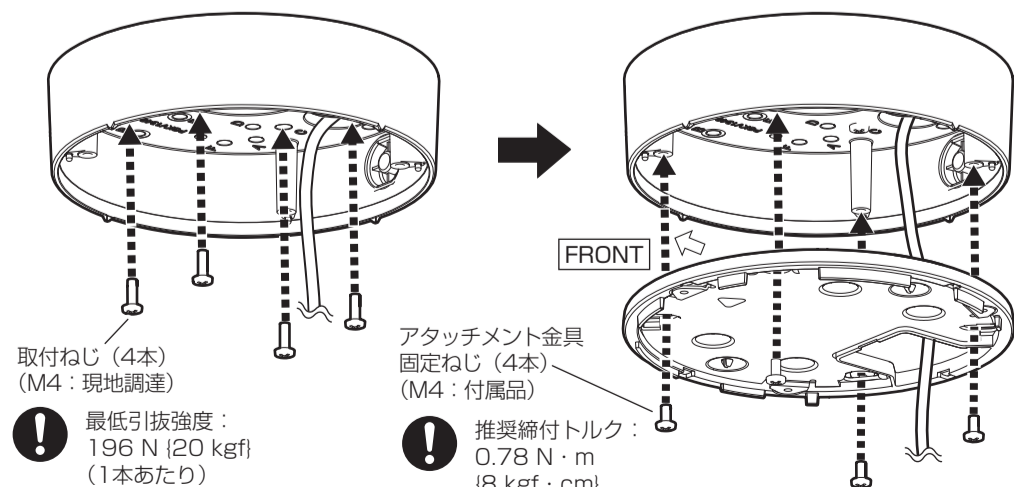
※ 1コ用スイッチボックスに取り付ける場合は、取付ねじ2本(M4:現地調達)で固定してください。

■ 接続管を使用する場合



接続管用めねじキャップを対辺5 mmの六角レンチで取り外し、接続管を取り付ける。
接続管用めねじは、JIS C 8305 (電線管ねじ) のCTG22またはJIS B 0202 (管用平行ねじ) のG3/4に対応しています。

- 【2】設置面にベース金具を固定し、アタッチメント金具(カメラ付属品)を取り付ける。



取付ねじ(4本)
(M4:現地調達)
最低引抜強度:
196 N {20 kgf}
(1本あたり)

アタッチメント金具
固定ねじ(4本)
(M4:付属品)
推奨締めトルク:
0.78 N·m
{8 kgf·cm}

- 【3】各カメラの取扱説明書 設置編または設置手順チラシのカメラの固定、
接続説明参照