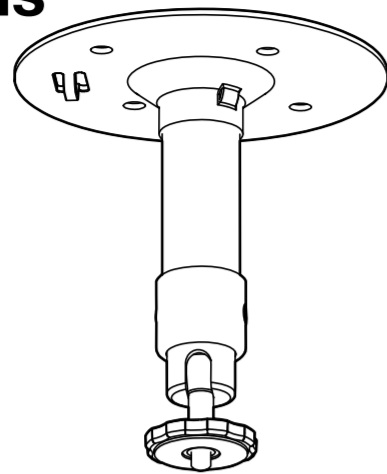


Operating Instructions

Included Installation Instructions

Universal Camera Mounting Bracket

Model No. **WV-QCL102**



- Before attempting to connect or install this product, please read these instructions carefully and save this manual for future use.
- The external appearance and other parts shown in this manual may differ from the actual product within the scope that will not interfere with normal use due to improvement of the product.

i-PRO Co., Ltd. cannot be held responsible for accidents or damages caused by installation using methods not described in the instruction manual or not using specified parts. In addition, any malfunction caused by such installation is not covered by the product warranty.

"<Control No.: C****>" used in these documents should be used to search for information on our technical information website (<https://i-pro.com/global/en/surveillance/training-support/support/technical-information>) and will guide you to the right information.



i-PRO Co., Ltd.

<https://www.i-pro.com/>

© i-PRO Co., Ltd. 2022



Caution:
 • Before attempting to connect or operate this product, please read these instructions carefully.

Notice:
 • This product is not suitable for use in locations where children are likely to be present.
 • Do not install this product in locations where ordinary persons can easily reach.
 • For information about screws and other parts required for installation, refer to the corresponding section of this document.

Precautions

- **Do not use this bracket except with suitable cameras.**
 Failure to observe this may cause a drop resulting in injury or accidents.
- **Do not install equipment that exceeds the maximum loading weight.**
 Failure to observe this may cause a drop resulting in injury or accidents. Be sure to observe the maximum loading weight.
- **Refer installation work to the dealer.**
 Installation work requires technique and experience. Failure to observe this may cause fire, electric shock, injury, or damage to the product. Be sure to consult the dealer.
- **The measures of protection against a fall of this product shall be taken.**
 Failure to observe this may cause a drop resulting in injury or accidents. Be sure to install the safety wire.
- **The screws and bolts must be tightened to the specified torque.**
 Failure to observe this may cause a drop resulting in injury or accidents.
- **Install the product securely on a ceiling in accordance with the installation instructions.**
 Failure to observe this may cause injury or accidents.
- **Do not rub the edges of metal parts with your hand.**
 Failure to observe this may cause injury.

When using this product, also read the "Precautions" described in the operating instructions for the camera to be attached.

Preface

This product is a mounting base for the camera. The camera can be installed by attaching this fixture to the ceiling. Two colors, white and black, are available for installation in consideration of the surrounding landscape.

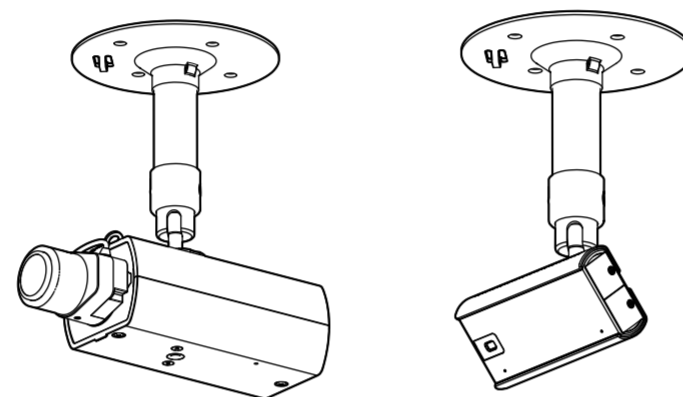
The latest information about the supported cameras <Control No.:C0501>.

Specifications

Ambient operating temperature:	-50 °C to +60 °C (-58 °F to +140 °F)
Dimensions:	Max. diameter: ø120 mm / Height: 130 mm (ø4-23/32 inches x 5-1/8 inches) (not including camera mounting screw)
Mass:	Approx. 240 g (0.53 lbs)
Finish:	Aluminum/steel plate, ABS, white / black
Max. loading weight:	2 kg

Precautions for installation

- **In order to prevent injury, the product must be securely mounted to the ceiling according to the Installation Guide of this product.**
- **This product is designed to be used indoors.**
 This product is not operable outdoors. Do not expose this product to direct sunlight for hours and do not install the product near a heater or an air conditioner. Otherwise, it may cause deformation, discoloration and malfunction. Keep this product away from water and moisture.
- **Make sure to remove this product if it will no longer be used.**



Standard Accessories

Operating Instructions (this document)..... 1 pc. Template..... 1 pc.

Other items that are needed (not included)

Mounting Screws(M6) or Anchor bolt.....4 pcs. Mounting Screws(M4) or Anchor bolt.....4 pcs.
 Hexagonal wrench (3 mm on each side)... 1 pc.

IMPORTANT

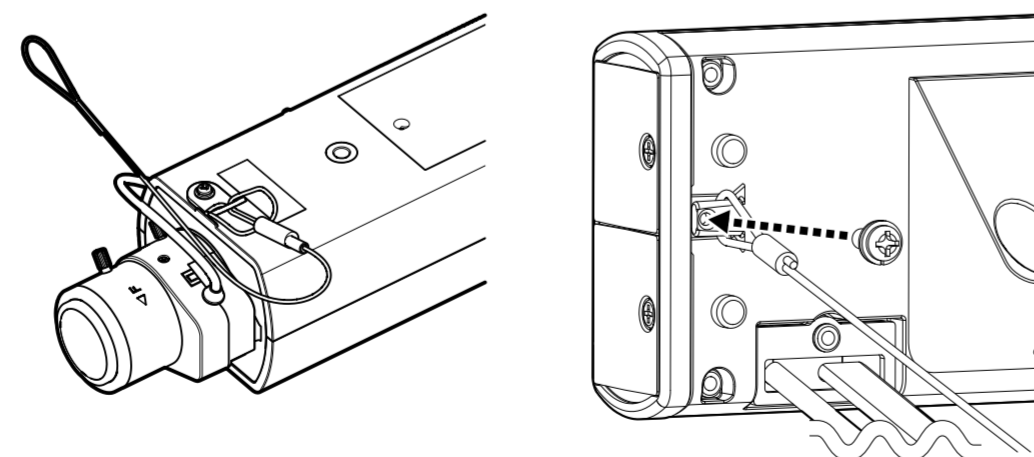
- Minimum pull-out strength: 562 N {126.34 lbf} (per screw)
- For information about the minimum pull-out strength, refer to our technical information website <Control No.: C0120>.
- Select screws according to the material of the location that the camera will be mounted to. In this case, wood screws and nails should not be used.

Installation

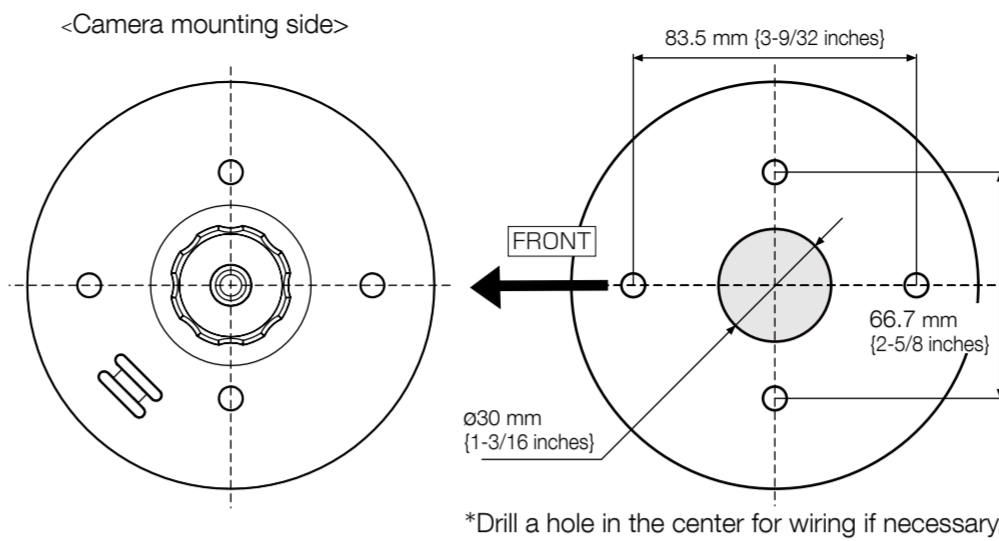
Refer to the operating instructions of the camera for details on the camera installation (including the cable connection and adjustment).

Step 1 Preparations

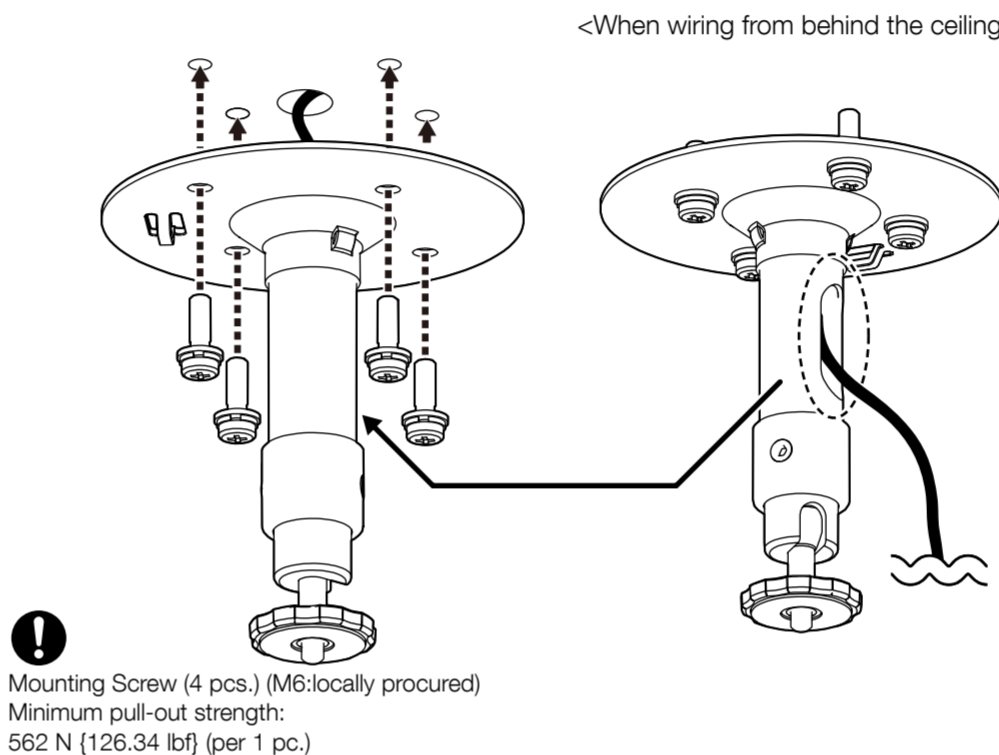
Refer to the operating instructions of the camera for details on installing the safety wire (camera accessory).



Step 2 Machining the installation surface



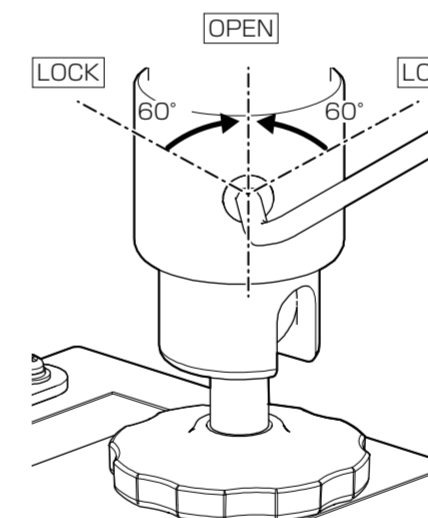
Step 3 Fixing the bracket



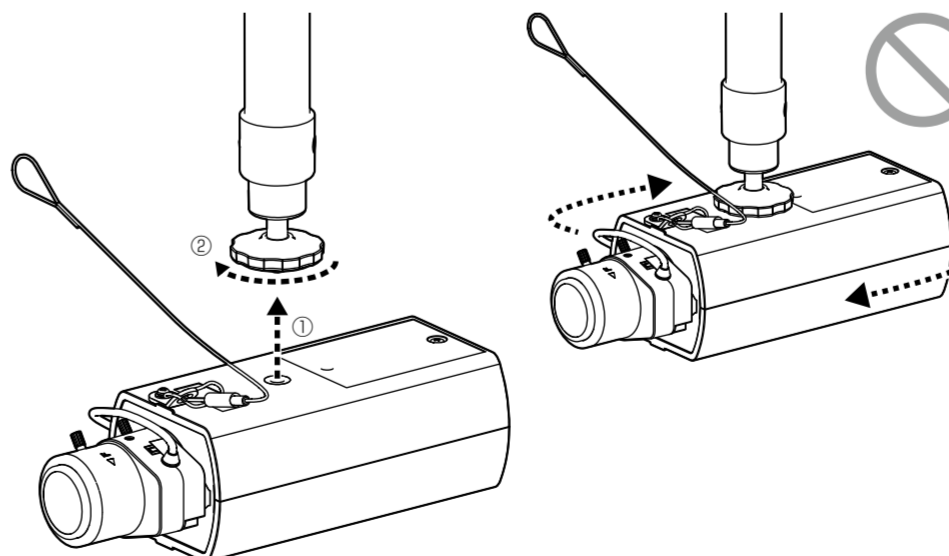
Step 4 Fixing the camera

- 1 Turn the hexagonal hole with a hexagonal wrench to loosen the fixation of the movable part.
 Hexagonal wrench (3 mm on each side) (procured locally)

 The following is an illustration of an indoor box type camera as an example.

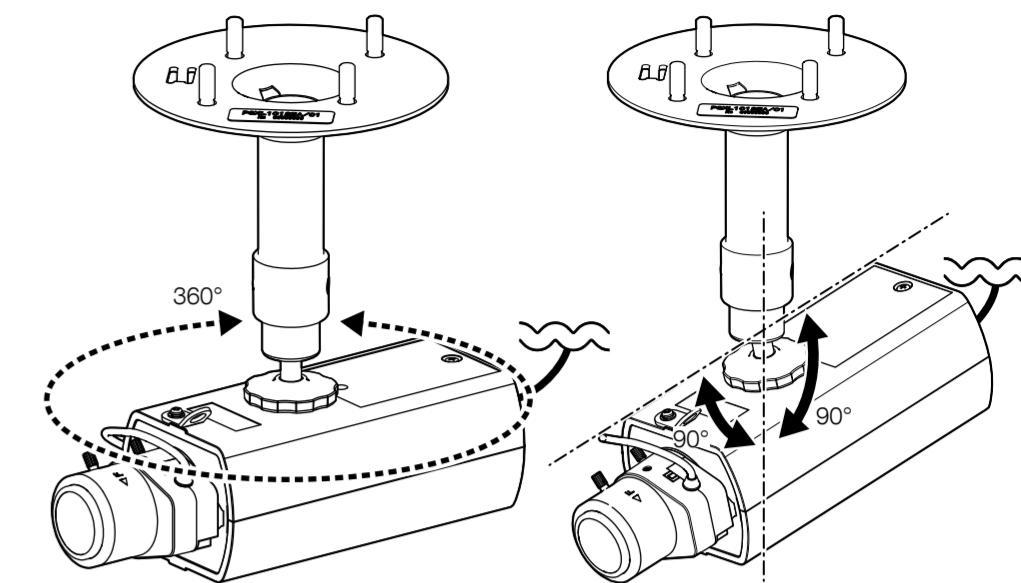


- 2 Attach the camera to the head portion of this product.



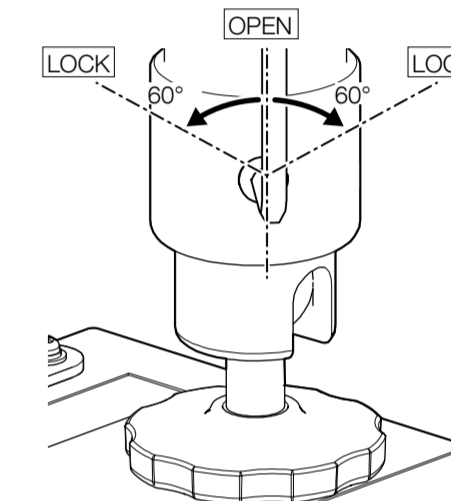
Step 5 Put the mounting hole of the mounting chassis on the anchor bolt.

- 1 With power connected to the camera, connect a monitor to the MONITOR OUT terminal to bring up the screen. For models without a MONITOR OUT terminal, use a PC to connect the camera to the network and display the shooting screen.
- 2 Adjust the camera orientation.

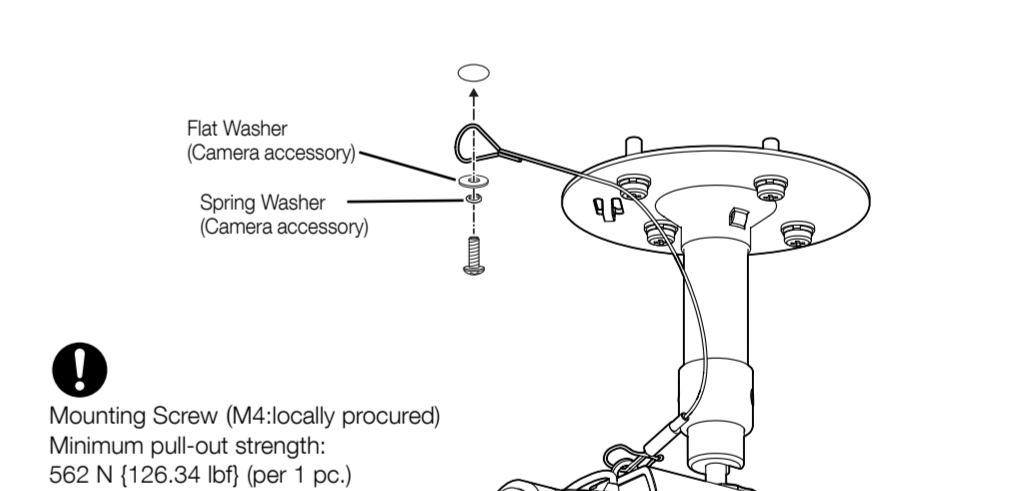


- 3 Turn the hexagonal hole with a hexagonal wrench to tighten the fixation of the movable part.
 Hexagonal wrench (3 mm on each side) (procured locally)

Recommended tightening torque:
 1.97 N·m {1.45 lbf-ft}
 (Max. 2.95 N·m{2.17 lbf-ft})



Step 6 Fixing the safety wire (camera accessory)

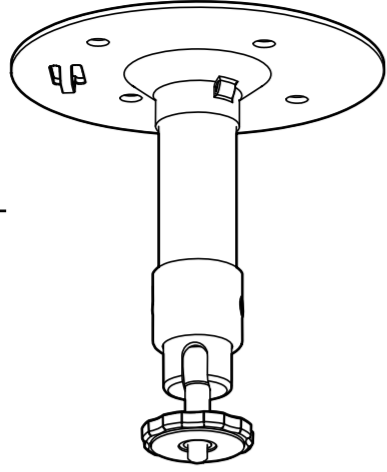


取扱説明書

工事説明付き

カメラ取付台

品番 WV-QCL102



このたびは、弊社製品をお買い上げいただき、まことにありがとうございます。

- 取扱説明書をよくお読みのうえ、正しく安全にお使いください。
- ご使用前に「安全上のご注意」を必ずお読みください。
- この取扱説明書は大切に保存してください。
- 製品の改良などにより、ご使用上影響のない範囲で、記載されている外観などが実際の製品と異なる場合があります。

取扱説明書に記載されていない方法や、指定の部品を使用しない方法で施工されたことにより事故や損害が生じたときには、当社では責任を負えません。また、その施工が原因で故障が生じた場合は、製品保証の対象外となります。

i-PRO製品の「お問い合わせ」については、以下の弊社サポートウェブサイト
を参照してください。
https://i-pro.com/jp/ja/support_portal

※「日本エリア」でお使いの場合に限ります。日本以外でお使いの場合のサービスは
いたしかねます。



取扱説明書に記載されている「<管理番号：Cxxxx>」は、以下の弊社技術情報
ウェブサイト内で該当する情報を検索する際に使用する番号です。
https://i-pro.com/jp/ja/support_portal/technical_information



i-PRO株式会社

<https://www.i-pro.com/>

注意： ● 取扱説明書をよくお読みのうえ、正しく安全にお使いください。	注記： ● 本金具は子供がいる可能性のある場所での使用には適していません。 ● 一般の人が容易に触れることができる場所への設置はしないでください。 ● 設置に必要なねじやそのほかの部材などの情報については本書の該当部分を参照してください。
---	---

安全上のご注意 必ずお守りください

人への危害、財産の損害を防止するため、必ずお守りいただくことを説明しています。

■ 誤った使い方をしたときに生じる危害や損害の程度を区分して、説明しています。

警告 「死亡や重傷を負うおそれがある内容」です。	注意 「軽傷を負うことや、財産の損害が発生するおそれがある内容」です。
---------------------------------	--

■ お守りいただく内容を次の図記号で説明しています。(次は図記号の例です)

	してはいけない内容です。		実行しなければならない内容です。
--	--------------	--	------------------

警告	
	<ul style="list-style-type: none"> ■ 専用のカメラ以外は取り付けけない (落下によるけがや事故の原因となります。) ■ 最大積載重量を超えた機器を搭載しない (落下によるけがや事故の原因となります。) ⇒ 最大積載重量を守ってください。
	<ul style="list-style-type: none"> ■ 工事は販売店に依頼する (工事には技術と経験が必要です。火災、感電、けが、器物損壊の原因となります。) ⇒ 必ず販売店に依頼してください。 ■ 落下防止対策を施す (落下によるけがや事故の原因となります。) ⇒ 落下防止ワイヤーを必ず取り付けてください。 ■ ねじやボルトは指定されたトルクで締め付ける (落下によるけがや事故の原因となります。) ■ 設置の説明にしたがって天井にしっかり取り付ける (けがや事故の原因となります。)

注意	
	<ul style="list-style-type: none"> ■ 金属のエッジで手をこすらない (強くこするとけがの原因となります。)

本金具をご使用の際は、取り付けるカメラの取扱説明書に記載された「安全上のご注意」とあわせてお読みください。

商品概要

本金具は、カメラ用の取付台です。天井に本金具を取り付け、カメラを設置することができます。白と黒の2色が用意されているので、周囲の景観に配慮した設置も可能です。

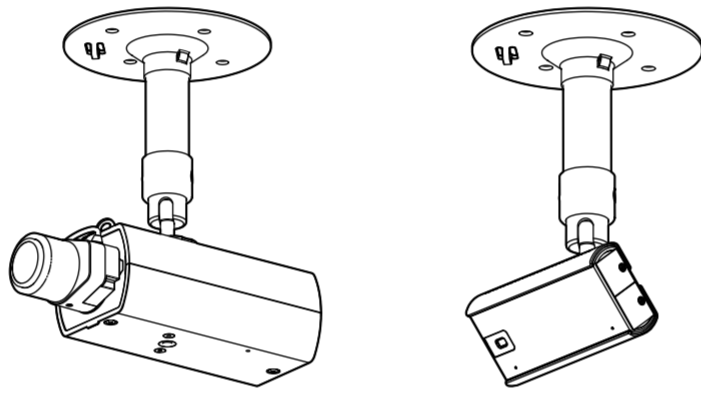
取り付け可能なカメラの最新情報
<管理番号：C0501 >

仕様

使用温度範囲	-50℃～+60℃
寸法	最大径：φ120mm / 高さ：130mm (カメラ取付ねじ部分を含まず)
質量	約240g
仕上げ	アルミ/銅板、ABS、白/黒
最大積載重量	2kg

設置上のお願い

- 設置工事は電気設備技術基準に従って実施してください。
本金具の設置・接続を始める前に必要な周辺機器やケーブルを確認し、準備してください。接続する前に、カメラ、PCなど接続する機器の電源を切ってください。
- 傷害防止のため、本金具は、設置の説明に従って天井にしっかりと取り付ける必要があります。
- 本機は屋内専用です
屋外での使用はできません。長時間直射日光の当たるところや、冷・暖房機の近くには設置しないでください。変形・変色または故障・誤動作の原因となります。また、水滴や水沫のかからない状態で使用してください。
- 本金具を使用しなくなった場合は放置せず、必ず撤去してください。



付属品をご確認ください

取扱説明書(本書).....1冊 型紙.....1枚

付属品以外に必要なもの

取付ねじ(M6)またはアンカー.....4本 取付ねじ(M4)またはアンカー.....1本
対辺3mm 六角レンチ.....1本

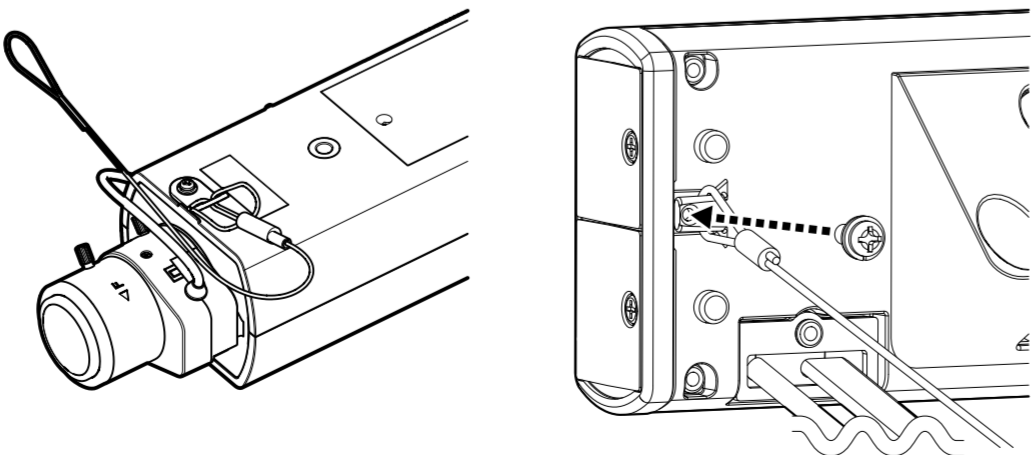
重要
<ul style="list-style-type: none"> ● 最低引抜強度：562N(57kgf) / 1本あたり ● 最低引抜強度の考え方については弊社技術情報ウェブサイト<管理番号：C0120>を参照してください。 ● ねじの種類は取付場所の材質に合わせて選択してください。木ねじ、くぎは使用しないでください。

設置する

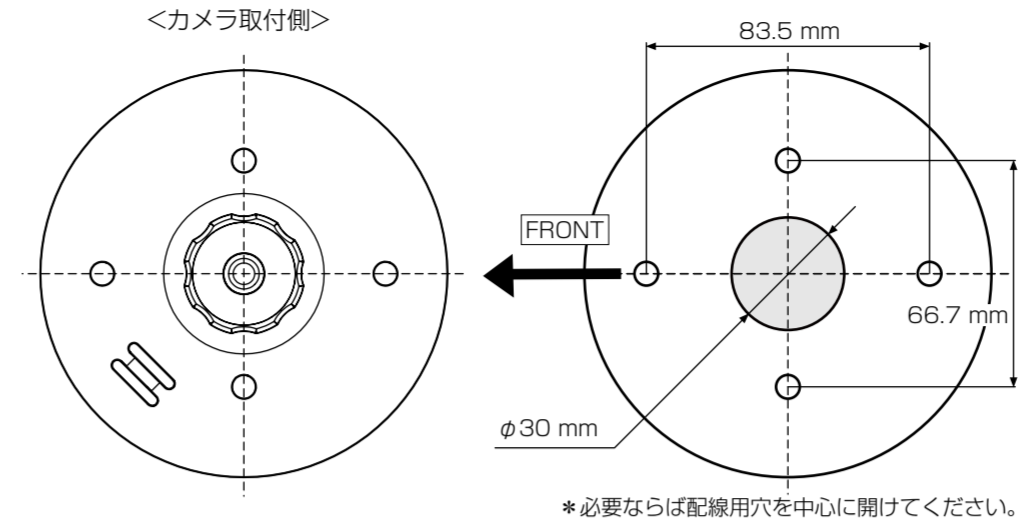
ケーブルの接続、調整などの詳細はカメラの取扱説明書を参照してください。

Step1 前準備

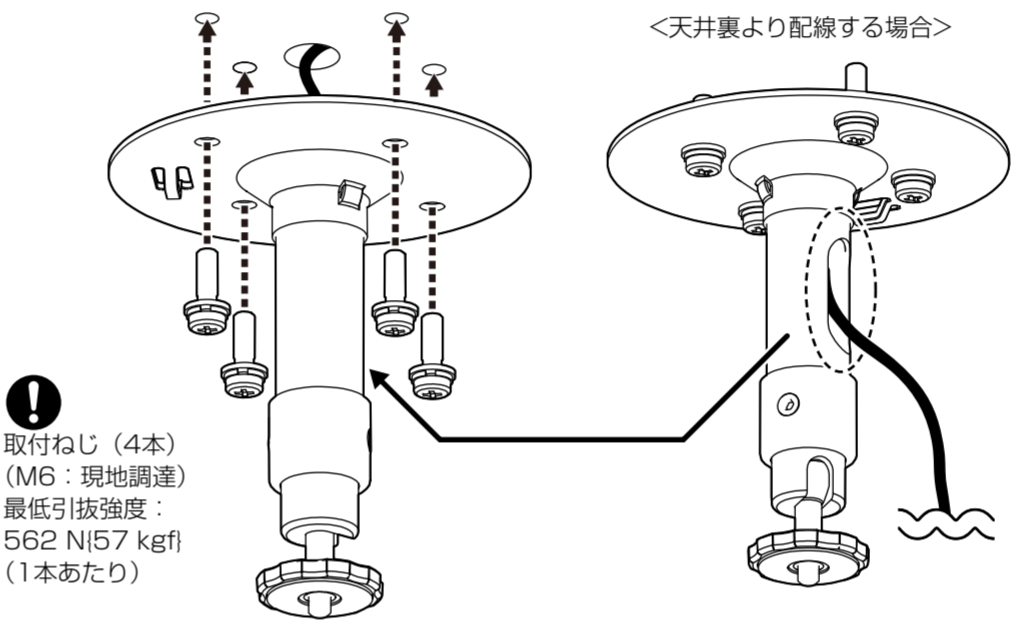
落下防止ワイヤー(カメラ付属品)の取り付け方は各カメラの取扱説明書 設置編、または設置補助チラシをご参照ください。



Step2 設置面を加工する



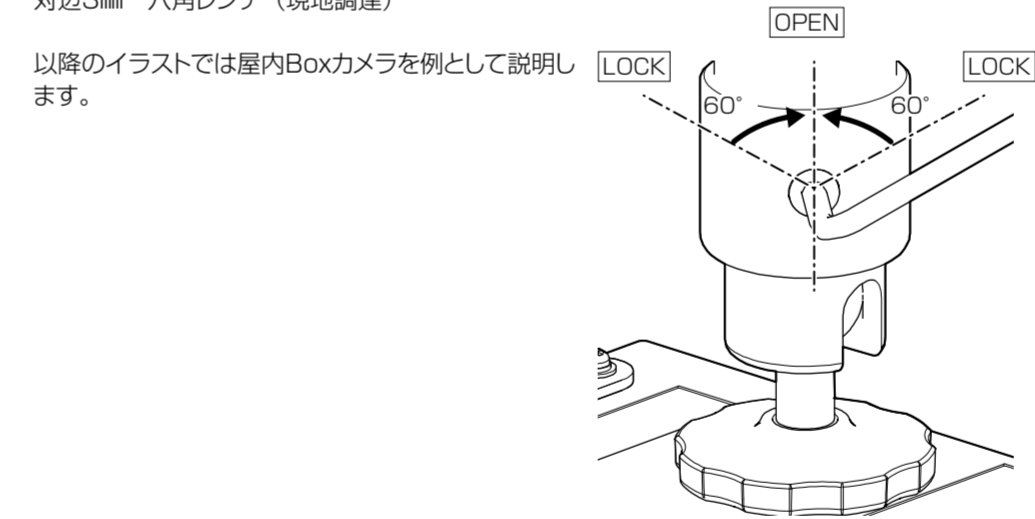
Step3 金具を固定する



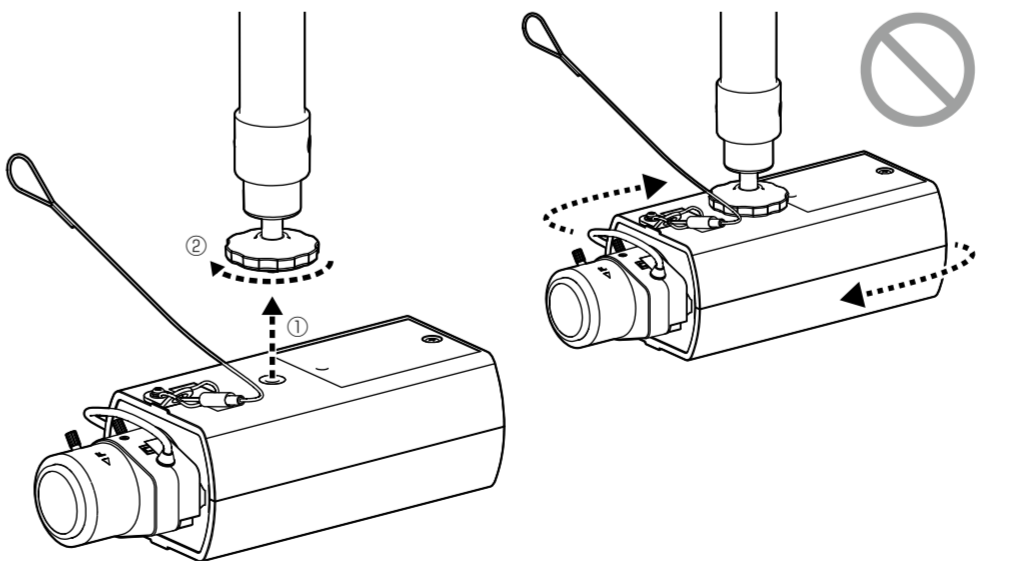
Step4 カメラを固定する

1 六角レンチで六角穴を回し、可動部の固定を緩める。
対辺3mm 六角レンチ(現地調達)

以降のイラストでは屋内Boxカメラを例として説明します。

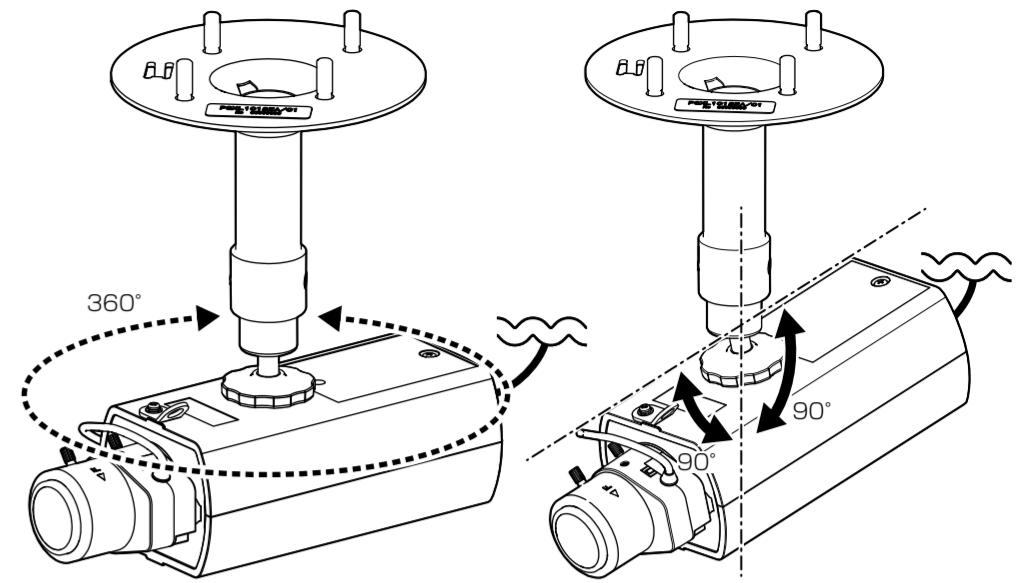


2 カメラを本金具の雲台部分に取り付ける。



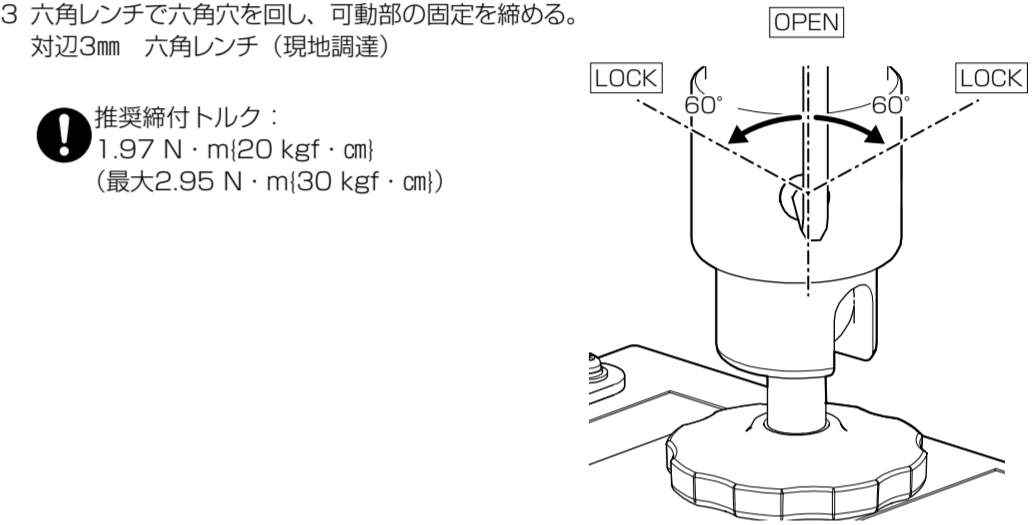
Step5 画角を調整する

- 1 カメラに電源を接続した状態で、MONITOR OUT端子にモニターを接続し、画面を出す。
MONITOR OUT端子が無いモデルは、PCでカメラとネットワーク接続し、撮影画面を出す。
- 2 カメラの向きを調整する。



3 六角レンチで六角穴を回し、可動部の固定を締める。
対辺3mm 六角レンチ(現地調達)

● 推奨締付トルク：
1.97N・m(20kgf・cm)
(最大2.95N・m(30kgf・cm))



Step6 落下防止ワイヤー(カメラ付属品)を固定する

平ワッシャー(カメラ付属品)
スプリングワッシャー(カメラ付属品)

● 取付ねじ(M4：現地調達)
最低引抜強度：
562N(57kgf) (1本あたり)

