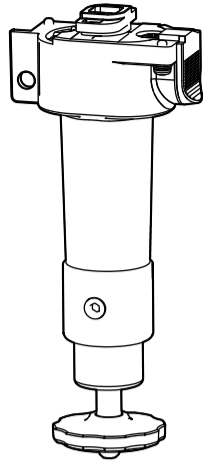


Operating Instructions

Included Installation Instructions

Light Rail Mounting Bracket

Model No. **WV-QLR100-W**
WV-QLR100-B



- Before attempting to connect or install this product, please read these instructions carefully.
- The external appearance and other parts shown in this manual may differ from the actual product within the scope that will not interfere with normal use due to improvement of the product.

i-PRO Co., Ltd. assumes no responsibility for injuries or property damage resulting from failures arising out of improper installation or operation inconsistent with this documentation or through use of parts other than this product, such as locally procured parts.

"<Control No.: C****>" used in these documents should be used to search for information on our technical information website (<https://i-pro.com/global/en/surveillance/training-support/support/technical-information>) and will guide you to the right information.



i-PRO Co., Ltd.

<https://www.i-pro.com/>

© i-PRO Co., Ltd. 2022

* PGQX2640YA *



avs0622-1082
Printed in China

Caution:

- Before attempting to connect or operate this product, please read these instructions carefully.

Notice:

- This product is not suitable for use in locations where children are likely to be present.
- Do not install this product in locations where ordinary persons can easily reach.
- For information about screws and other parts required for installation, refer to the corresponding section of this document.

Precautions

- **Do not use this bracket except with suitable cameras.**
Failure to observe this may cause a drop resulting in injury or accidents.
- **Do not install equipment that exceeds the maximum loading weight.**
Failure to observe this may cause a drop resulting in injury or accidents.
Be sure to observe the maximum loading weight.
- **Do not install or wire the lighting rail with the power on.**
Failure to observe this may cause fire or electric shock.
- **Refer installation work to the dealer.**
Installation work requires technique and experience. Failure to observe this may cause fire, electric shock, injury, or damage to the product.
Be sure to consult the dealer.
- **The measures of protection against a fall of this product shall be taken.**
Failure to observe this may cause a drop resulting in injury or accidents.
Be sure to install the safety wire.
- **The screws and bolts must be tightened to the specified torque.**
Failure to observe this may cause a drop resulting in injury or accidents.
- **Install the product securely on the lighting rail in accordance with the installation instructions.**
Failure to observe this may cause injury or accidents.
- **Do not rub the edges of metal parts with your hand.**
Failure to observe this may cause injury.

When using this product, also read the "Precautions" described in the operating instructions for the camera to be attached.

Preface

This product is a mounting base for cameras. You can attach this product to the lighting rail and install the camera. Two colors, white and black, are available, so it can be installed in consideration of the surrounding landscape.



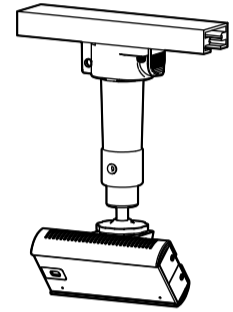
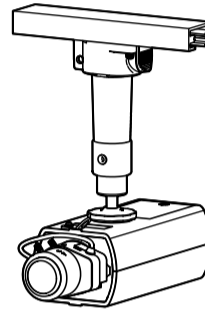
The latest information about the supported cameras <Control No.:C0501>.

Specifications

Ambient operating temperature:	-50 °C to +60 °C {-58 °F to +140 °F}
Dimensions:	Width: 63.5 mm {2-1/2 inches} Depth: 32 mm {1-1/4 inches} Height: 135 mm {5-5/16 inches} (From the ground plane of the lighting rail to the camera mounting surface) (not including camera mounting screw)
Mass:	Approx. 130 g {0.29 lbs} (Including mounting screws)
Finish:	Aluminum alloy, PA/ABS resin white /black
Max. loading weight:	1 kg {0.33 lbs}

Precautions for installation

- **In order to prevent injury, the product must be securely mounted to the lighting rail according to the Installation Guide of this product.**
- **This product is designed to be used indoors.**
This product is not operable outdoors. Do not expose this product to direct sunlight for hours and do not install the product near a heater or an air conditioner. Otherwise, it may cause deformation, discoloration and malfunction. Keep this product away from water and moisture.
- **Make sure to remove this product if it will no longer be used.**



Standard Accessories

Operating Instructions (this document)..... 1 pc.



Screw x3
(M3x9mm {11/32 inches}) (of them, 1 for spare)

Other items that are needed (not included)

Lighting rails.
3 mm {1/8 inches} hexagon wrench 1 pc.

IMPORTANT

- Use a lighting rail with the dimensions specified in **Step 1 Check available lighting rails.**

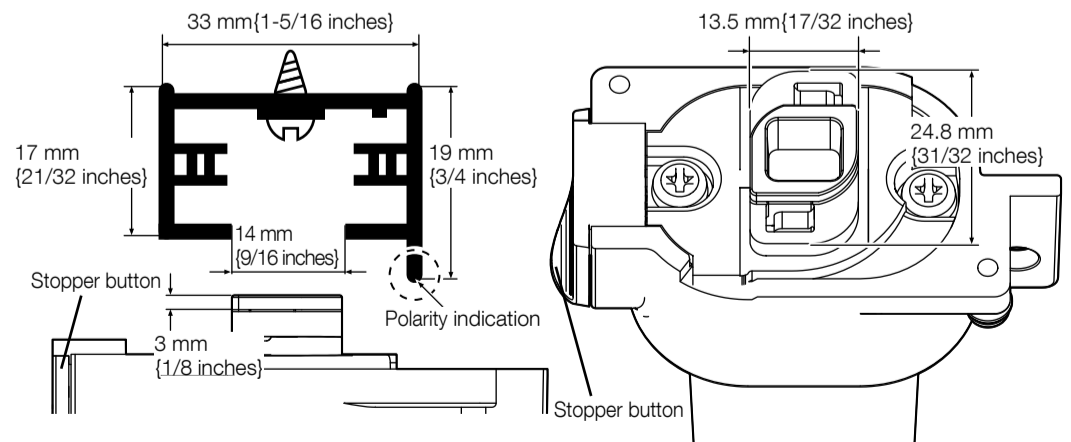
Installation

Refer to the operating instructions of the camera for details on the camera installation (including the cable connection and adjustment).

Step 1 Check available lighting rails

This product can be mounted on a lighting rail with the following dimensions.
If you are using a lighting rail with different dimensions, please check the dimensions of the mounting portion of this product to see if it can be installed.

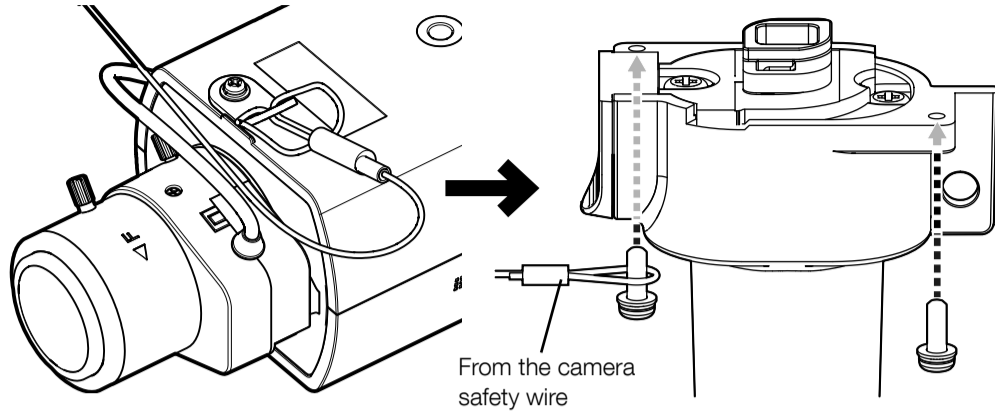
- ❗ Install on a lighting rail that conforms to the standards and specifications specified in your country/region of use.



Step 2 Preparations

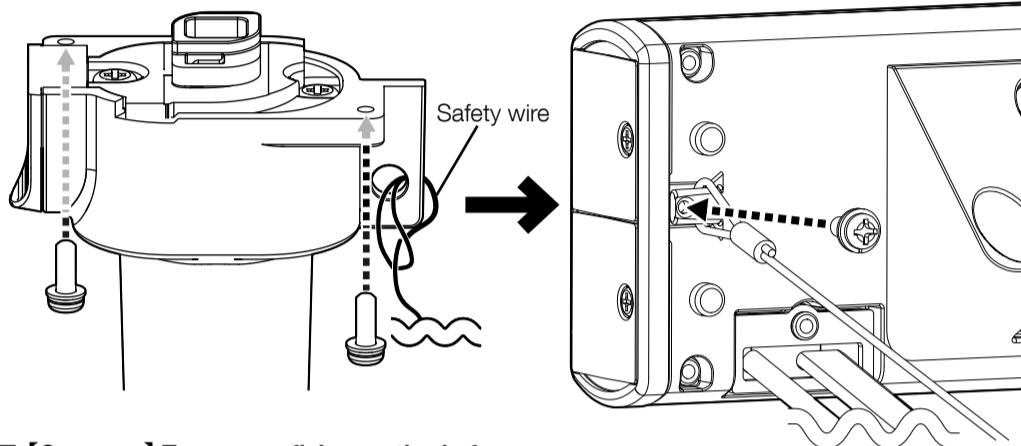
To fix the indoor box type camera to this product

- 1 Pass the safety wire (camera accessory) through the camera
- 2 Temporarily fix two screws (accessory) to this product (tighten the safety wire from the camera to one of the screws)



To fix other cameras to this product

- 1 Temporarily fix two screws (accessory) to this product.
- 2 Attach the safety wire (supplied with the camera) to the product as shown below.
- 3 Secure the safety wire to the camera.

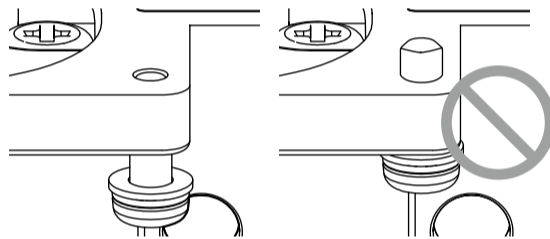


[Common] Temporary fixing method of screws

- Temporarily fix the screws so that their tips do not protrude beyond the mounting surface of this product.

Note:

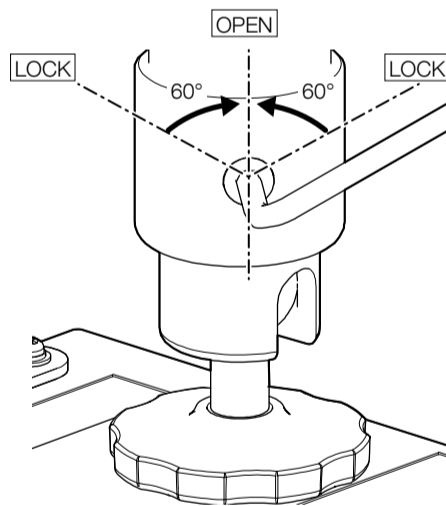
- When tightening the screws, the surface of this product may be scratched by screw fixation, but this is not a problem with regard to use of the product.



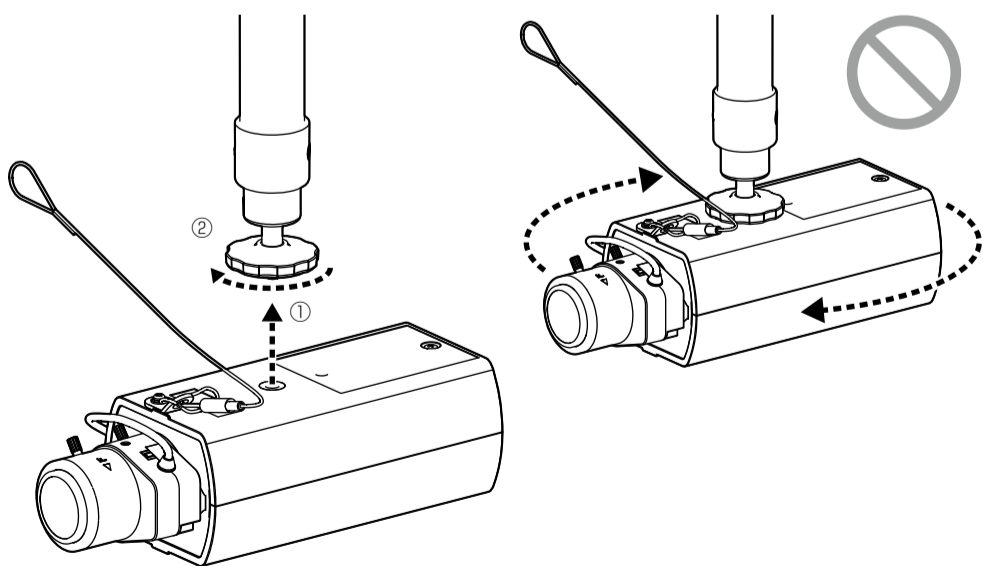
Step 3 Fixing the camera

- 1 Turn the hexagonal hole with a hexagonal wrench to loosen the fixation of the movable part. 3 mm {1/8 inches} hexagon wrench (locally procured).

The following is an illustration of an indoor box type camera as an example.

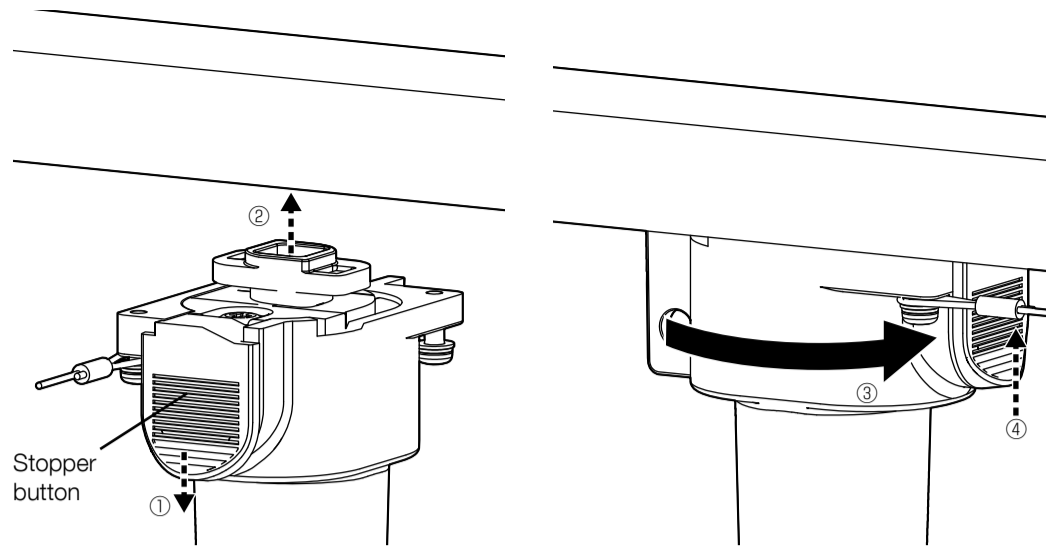


- 2 Attach the camera to the head portion of this product.



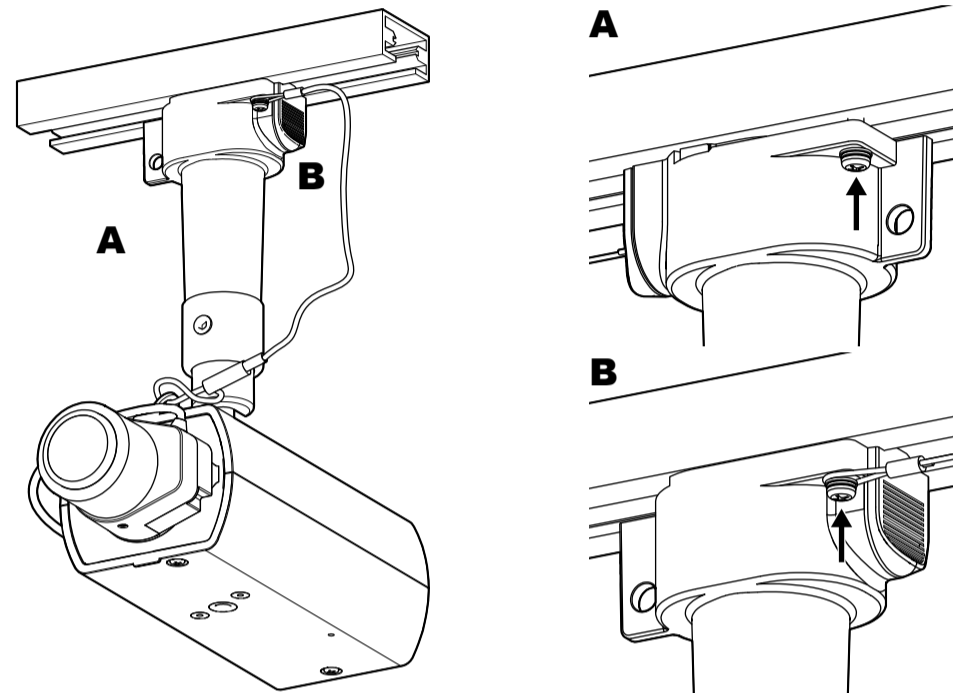
Step 4 Fixing to the lighting rail

- 1 Temporarily fix this product with the camera attached to the lighting rail. To remove this product from the lighting rail, perform the ① to ④ in reverse order.



- 2 Tighten the two screws that were temporarily fixed and fix this product to the lighting rail.

Recommended tightening torque: 0.39 N·m {0.29 lbf·ft}



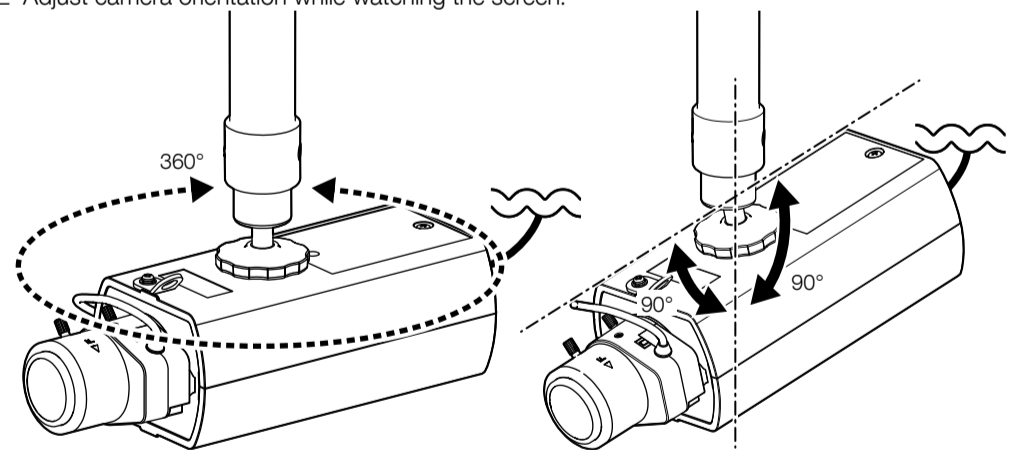
- After fixing this product to the lighting rail, be sure to check that the safety wire from the camera is not in contact with the inside of the rail (energized part).

Note:

- Please be careful not to overtighten the screws as this will damage the lighting rail.
- At this time, the lighting rail may be scratched by screw fixation.

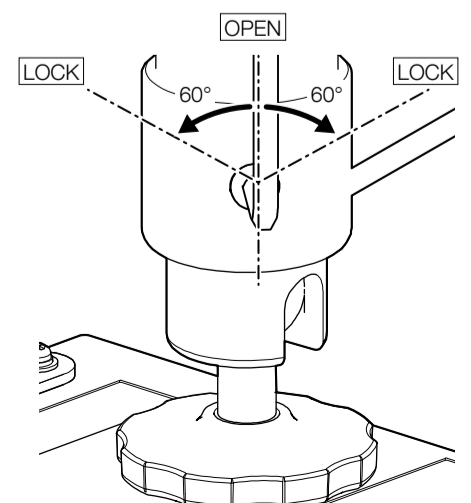
Step 5 Adjusting the angle of view

- 1 With power connected to the camera, connect a monitor to the MONITOR OUT terminal to bring up the screen. For models without a MONITOR OUT terminal, use a PC to connect the camera to the network and display the shooting screen. Loosen the fixation of the movable part again by referring to Step3-1.
- 2 Adjust camera orientation while watching the screen.



- 3 Turn the hexagonal hole with a hexagonal wrench to tighten of the movable part of this product. 3 mm {1/8 inches} hexagon wrench (locally procured)

Recommended tightening torque: 1.97 N·m {1.45 lbf·ft} (Max. 2.95 N·m{2.18 lbf·ft})

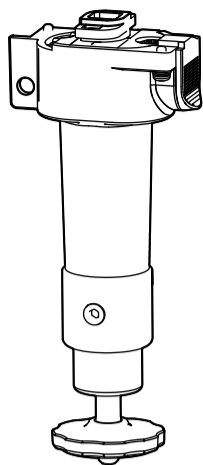


取扱説明書

工事説明付き

ライティングレール用 カメラ取付台

品番 WV-QLR100-W
WV-QLR100-B



このたびは、弊社製品をお買い上げいただき、まことにありがとうございます。

- 取扱説明書をよくお読みのうえ、正しく安全にお使いください。
- ご使用前に「安全上のご注意」を必ずお読みください。
- 製品の改良などにより、ご使用上影響のない範囲で、記載されている外観などが実際の製品と異なる場合があります。

取扱説明書に記載されていない方法や、指定の部品を使用しない方法で施工されたこと、および現地調達の部品など本機以外の要因により事故や損害が生じたときには、当社では責任を負えません。また、その施工が原因で故障が生じた場合は、製品保証の対象外となります。

i-PRO製品の「お問い合わせ」については、以下の弊社サポートウェブサイト
を参照してください。

https://i-pro.com/jp/ja/support_portal

※「日本エリア」でお使いの場合に限ります。日本以外でお使いの場合のサービスは
いたしかねます。



取扱説明書に記載されている「<管理番号：Cxxxx>」は、以下の弊社技術情
報ウェブサイト内で該当する情報を検索する際に使用する番号です。

https://i-pro.com/jp/ja/support_portal/technical_information



i-PRO株式会社

<https://www.i-pro.com/>

<p>注意：</p> <ul style="list-style-type: none"> ● 取扱説明書をよくお読みのうえ、正しく安全にお使いください。 	<p>注意：</p> <ul style="list-style-type: none"> ● 本金具は子供がいる可能性のある場所での使用には適していません。 ● 一般の人が容易に触れることができる場所への設置はしないでください。 ● 設置に必要なねじやそのほかの部材などの情報については本書の該当部分を参照してください。
---	---

安全上のご注意 必ずお守りください

人への危害、財産の損害を防止するため、必ずお守りいただくことを説明しています。

■ 誤った使い方をしたときに生じる危害や損害の程度を区分して、説明しています。

警告	「死亡や重傷を負うおそれがある内容」です。	注意	「軽傷を負うことや、財産の損害が発生するおそれがある内容」です。
-----------	-----------------------	-----------	----------------------------------

■ お守りいただく内容を次の図記号で説明しています。(次は図記号の例です)

	してはいけない内容です。		実行しなければならない内容です。
--	--------------	--	------------------

警告	
	<ul style="list-style-type: none"> ■ 専用のカメラ以外は取り付けない (落下によるけがや事故の原因となります。) ■ 最大積載重量を超えた機器を搭載しない (落下によるけがや事故の原因となります。) →最大積載重量を守ってください。 ■ ライティングレールの電源を入れたまま工事、配線をしない (火災や感電の原因となります。)
	<ul style="list-style-type: none"> ■ 工事は販売店に依頼する (工事には技術と経験が必要です。火災、感電、けが、器物損壊の原因となります。) ⇒必ず販売店に依頼してください。 ■ 落下防止対策を施す (落下によるけがや事故の原因となります。) ⇒落下防止ワイヤーを必ず取り付けてください。 ■ ねじやボルトは指定されたトルクで締め付ける (落下によるけがや事故の原因となります。) ■ 設置の説明にしたがってライティングレールにしっかり取り付ける (けがや事故の原因となります。)

注意	
	<ul style="list-style-type: none"> ■ 金属のエッジで手をこすらない (強くこするとけがの原因となります。)

本金具をご使用の際は、取り付けのカメラの取扱説明書に記載された「安全上のご注意」とあわせてお読みください。

商品概要

本金具は、カメラ用の取付台です。ライティングレールに本金具を取り付け、カメラを設置することができます。白と黒の2色が用意されているので、周囲の景観に配慮した設置も可能です。



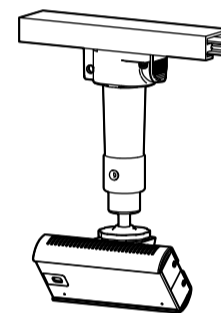
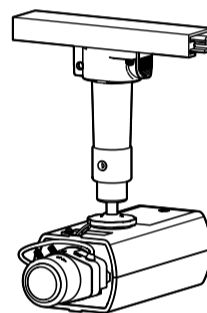
取り付け可能なカメラの最新情報
<管理番号：C0501 >

仕様

使用温度範囲	-50℃～+60℃
寸法	幅：63.5 mm
	奥行：32 mm
	高さ：135 mm(ライティングレール設置面からカメラ取付面) (カメラ取付ねじ部分を含まず)
質量	130 g(取付ねじ含む)
仕上げ	アルミニウム合金、PA/ABS樹脂 ホワイト/ブラック
最大積載重量	1 kg

設置上のお願い

- 設置工事は電気設備技術基準に従って実施してください。
本金具の設置・接続を始める前に必要な周辺機器やケーブルを確認し、準備してください。接続する前に、カメラ、PCなど接続する機器の電源を切ってください。
- 傷害防止のため、本金具は、設置の説明に従ってライティングレールにしっかりと取り付ける必要があります。
- 本機は屋内専用です
屋外での使用はできません。長時間直射日光の当たるところや、冷・暖房機の近くには設置しないでください。変形・変色または故障・誤動作の原因となります。また、水滴や水沫のかからない状態で使用してください。
- 本金具を使用しなくなった場合は放置せず、必ず撤去してください。



付属品をご確認ください

取扱説明書(本書).....1冊



ねじ x3 (M3x9mm) (うち1本は予備)

付属品以外に必要なもの

ライティングレール
対辺3mm 六角レンチ.....1本

重要

- Step1 使用可能なライティングレールの確認で規定される寸法のライティングレールをご使用ください。

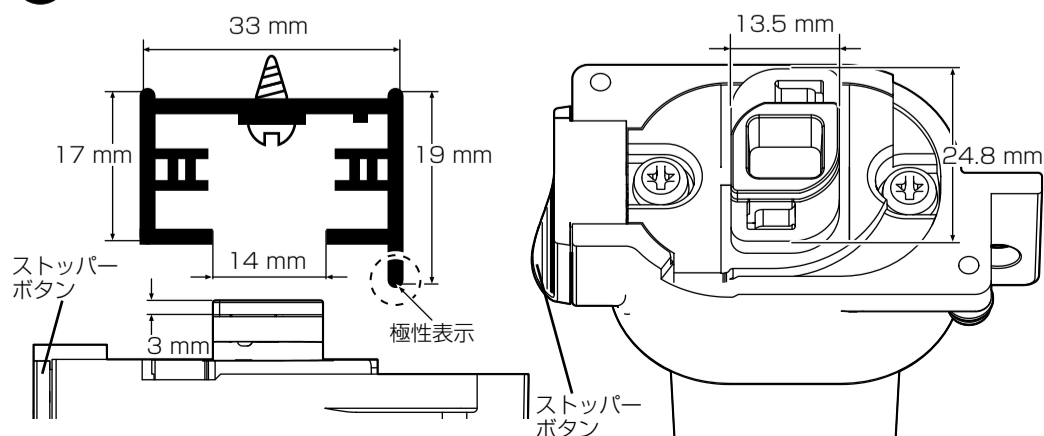
設置する

ケーブルの接続、調整などの詳細はカメラの取扱説明書を参照してください。

Step1 使用可能なライティングレールの確認

本金具は以下の寸法のライティングレールに取り付け可能です。
異なる寸法のライティングレールをご使用の場合は、本金具の取り付け部寸法を確認して取り付け可能かどうかをご確認ください。

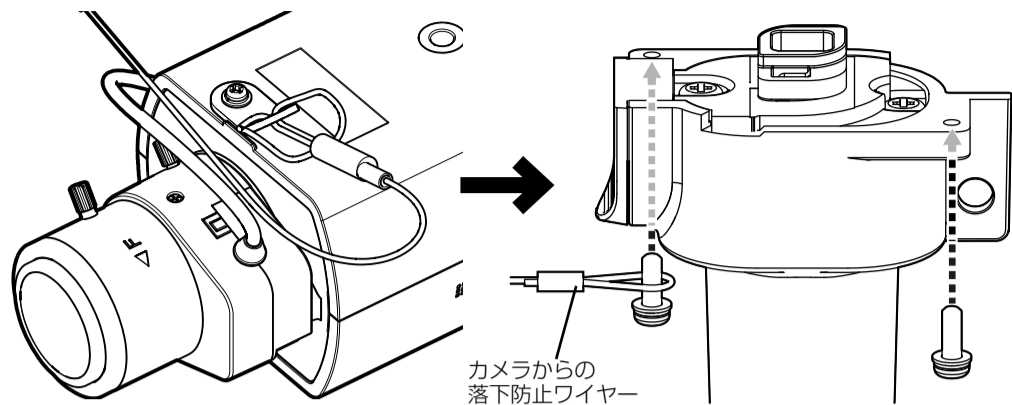
- JIS C 8366に準拠したライティングレールに取り付けてご使用ください。



Step2 前準備

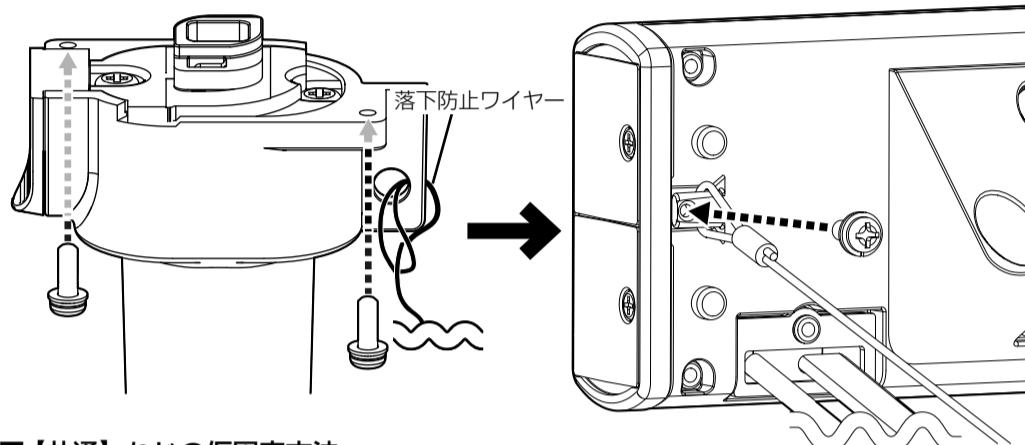
■ 屋内Box カメラを本金具に固定する場合

- 1 カメラに落下防止ワイヤー(カメラ付属品)を通す
- 2 本金具にねじ2本(付属品)を仮固定する(片方にカメラからの落下防止ワイヤーを共締め)



■ その他のカメラを本金具に固定する場合

- 1 本金具にねじ2本(付属品)を仮固定する
- 2 落下防止ワイヤー(カメラ付属品)を本金具に下図のように取り付ける
- 3 カメラに落下防止ワイヤーを固定する

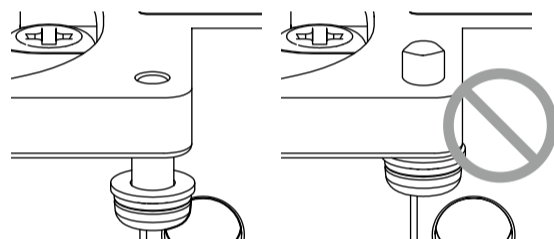


■ 【共通】 ねじの仮固定方法

- ねじの先端が本金具取付面より飛び出さないように仮固定してください。

メモ

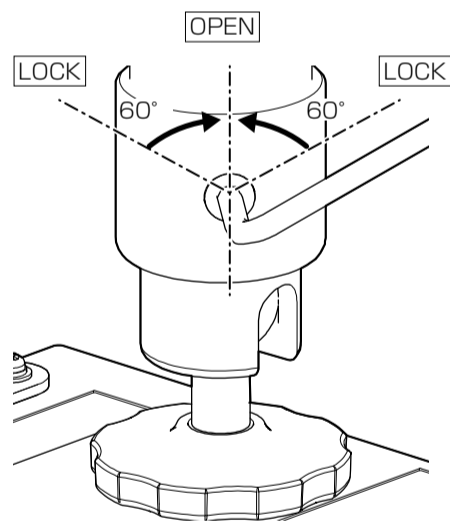
- ねじを締めると、本金具の表面にねじ固定傷がつくことがあります。製品使用上は問題ありません。



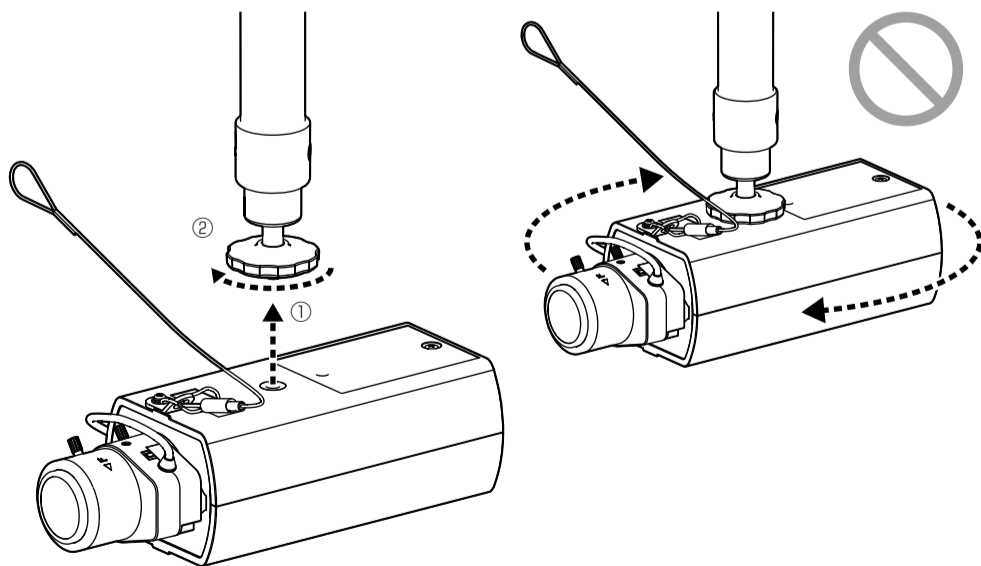
Step3 カメラを固定する

- 1 六角レンチで六角穴を回し、可動部の固定を緩める。対辺3mm 六角レンチ(現地調達)

以降のイラストでは屋内Boxカメラを例として説明します。

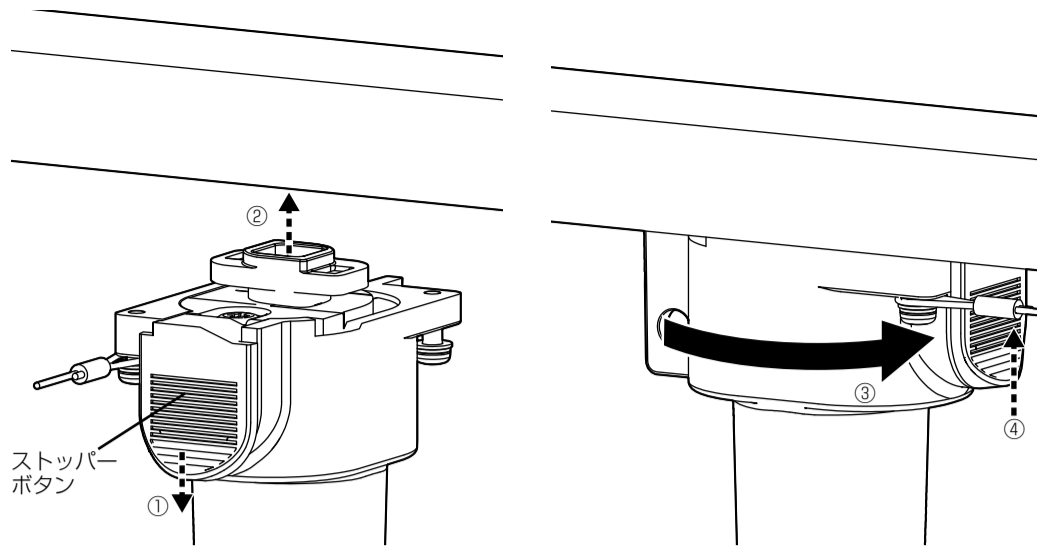


- 2 カメラを本金具の雲台部分に取り付ける。



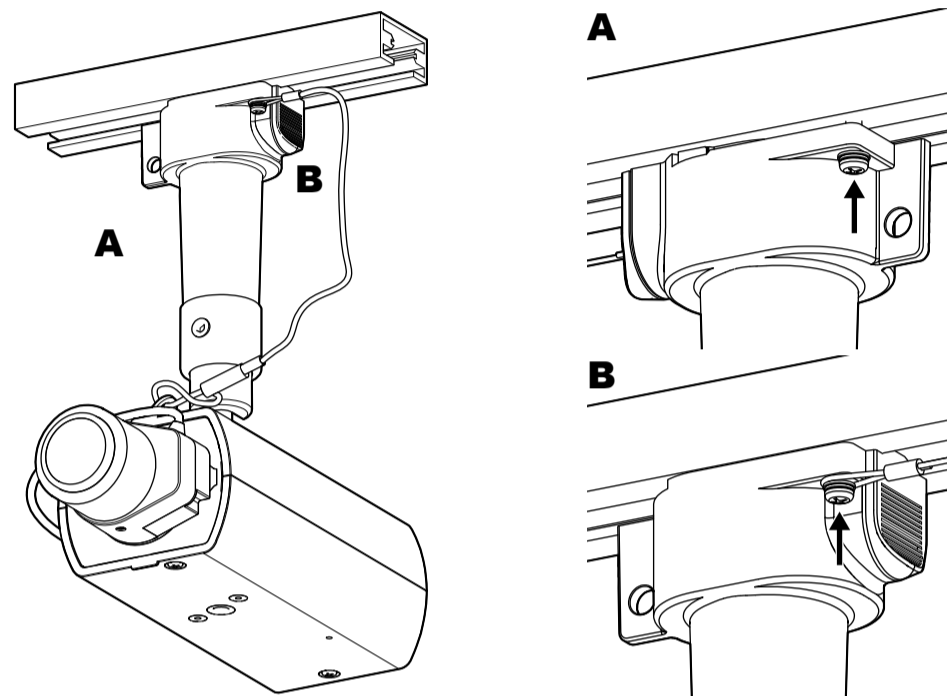
Step4 ライティングレールに固定する

- 1 カメラを取り付けた本金具をライティングレールに仮固定する。ライティングレールから取り外すときは、①~④を逆の手順で実施してください。



- 2 仮固定したねじ2本を締め、本金具をライティングレールに固定する

推奨締めトルク：0.39 N・m {4 kgf・cm}



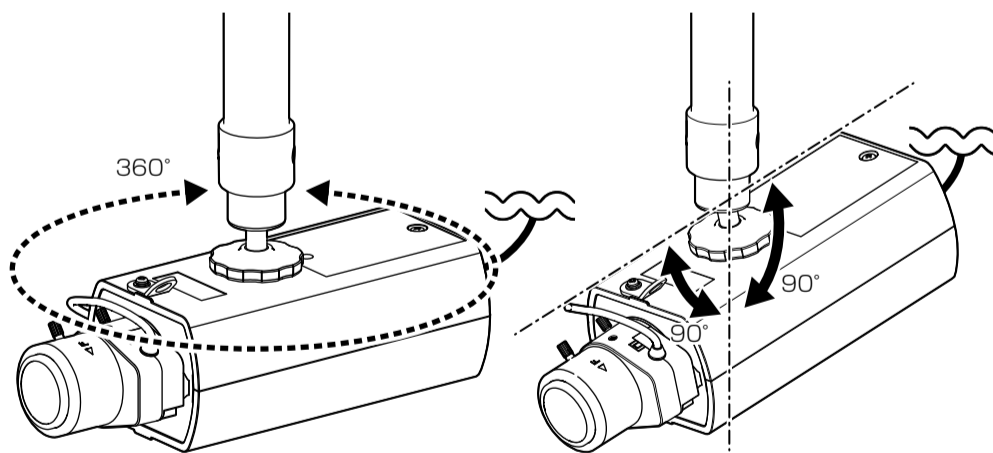
- 本金具をライティングレールへ固定後、カメラからの落下防止ワイヤーがレール内(通電部)に接触していないことを必ずご確認ください。

メモ

- ねじを締めすぎるとライティングレールが破損しますのでご注意ください。
- このときライティングレールにねじ固定傷がつくことがあります。

Step5 画角を調整する

- 1 カメラに電源を接続し、MONITOR OUT端子にモニターを接続画面を出す。MONITOR OUT端子が無いモデルは、PCでカメラとネットワーク接続し、撮影画面を出す。「Step3」の1を参考にして、可動部の固定を再度緩める
- 2 画面を見ながらカメラの向きを調整する



- 3 六角レンチで六角穴を回して可動部を固定する。対辺3mm 六角レンチ(現地調達)

推奨締めトルク：
1.97 N・m {20 kgf・cm}
(最大2.95 N・m {30 kgf・cm})

