

# Panasonic®

## 取扱説明書

### グースネックマイクロホン

品番 WM-KG645



#### 保証書付き

このたびは、パナソニック製品をお買い上げいただき、まことにありがとうございます。

- 取扱説明書をよくお読みのうえ、正しく安全にお使いください。
- ご使用前に「安全上のご注意」を必ずお読みください。**
- 保証書は、「お買い上げ日・販売店名」などの記入を確かめ、取扱説明書とともに大切に保管してください。

## パナソニック コネクト株式会社

〒812-8531 福岡県福岡市博多区美野島四丁目1番62号

© Panasonic Connect Co., Ltd. 2022

PUQW1045YA  
Fcg0722-0  
Printed in China

## 商品概要

本機は、1.9 GHz帯デジタルワイヤレスマイクシステムの卓上型ワイヤレス送信機WX-ST600（別売品）と接続して使用するマイクロホンです。

## 付属品をご確認ください

ウインドスクリーン.....1個  
取扱説明書（本書）.....1冊

## 免責について

- 弊社はいかなる場合も以下に関して一切の責任を負わないものとします。
- ① 本商品に関連して直接または間接に発生した、偶発的、特殊、または結果的損害・被害
  - ② お客様の誤使用や不注意による障害または本商品の破損など不便・損害・被害
  - ③ お客様による本商品の分解、修理または改造が行われた場合、それに起因するかどうかにかかわらず、発生した一切の故障または不具合
  - ④ 本商品の故障・不具合を含む何らかの理由または原因により、拡声ができないことなどで被る不便・損害・被害
  - ⑤ 第三者の機器などと組み合わせたシステムによる不具合、あるいはその結果被る不便・損害・被害
  - ⑥ 取付方法の不備など、本商品の不良・不具合によるもの以外の事故による不便・損害・被害

## 安全上のご注意

必ずお守りください

人への危害、財産の損害を防止するため、必ずお守りいただくことを説明しています。

- 誤った使いかたをしたときに生じる危害や損害の程度を区分して、説明しています。

	<b>警告</b>	「死亡や重傷を負うおそれがある内容」です。
	<b>注意</b>	「軽傷を負うことや、財産の損害が発生するおそれがある内容」です。

- お守りいただく内容を次の図記号で説明しています。（次は図記号の例です）

	してはいけない内容です。
	実行しなければならない内容です。

<b>警告</b>	
	異常があるときは、すぐ使用をやめる 煙が出る、においがするなど、そのまま使用すると火災の原因となります。
<b>分解禁止</b>	分解しない、改造しない 火災や感電の原因となります。
<b>水ぬれ禁止</b>	水をかけたり、ぬらしたりしない 火災や感電の原因となります。 ● 直ちに電源を切り、販売店に連絡してください。

<b>注意</b>	
	お手入れのときは電源を切る けがの原因となります。 <b>廃棄は専門業者に依頼する</b> 燃やすと化学物質などで目を痛めたり、火災、やけどの原因となります。
	湿気やほこりの多い場所に設置しない けがの原因となります。 幼児の手の届く場所に設置しない けがの原因となります。

## 取り扱い上のお願い

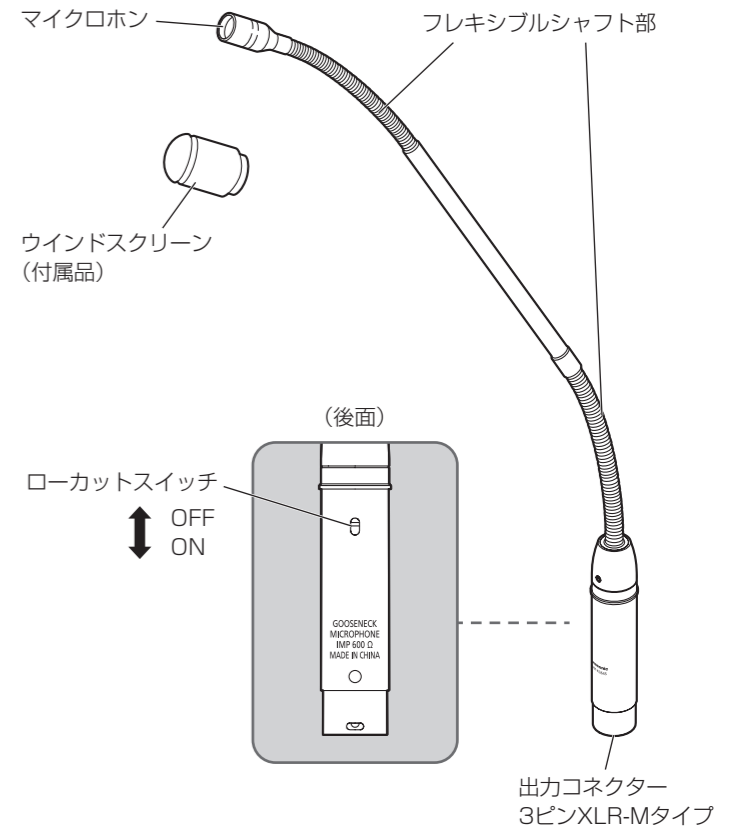
本機は屋内専用です。

- 屋外での使用はできません。  
長時間直射日光のあたるところや、冷・暖房機の近くには設置しないでください。  
変形・変色または故障・誤動作の原因になります。また、水滴または水沫のかからない状態で使用してください。
- 本機は、卓上型ワイヤレス送信機 WX-ST600（別売品）専用です。他の機器では使用しないでください。
  - パワーアンプ、ビデオモニター、測定器などの発熱の多い機器の上や、夏の閉め切った車の中に放置しないでください。なるべく乾燥したところで保管してください。
  - 高精度の調整がしてありますので、強い衝撃を受けたり、床などに落としますと特性が変化することがあります。取り扱いには十分ご注意ください。拡声状態で本機に衝撃などが加わると大きな衝撃音が発生しますので、衝撃を加えないようにしてください。
  - 本機は防滴仕様ではありません。ぬれた手で使用したり、直接水のかかる場所で使用したりしないでください。
  - 本機を分解したり、内部の部品にさわったりしないでください。
  - 塩害や腐食性ガスが発生する場所で使用しないでください。
  - 必ずウインドスクリーンを装着して使用してください。マイクヘッド部に水分（唾液、結露）が浸入することにより、音が出なくなることがあります。

## お手入れについて

- 電源を切り乾いた布でふいてください。
- ベンジン、シンナーなど揮発性のものは使用しないでください。
- 化学ぞうきんをご使用の際は、その注意書きにしたがってください。
- 製品表面の汚れがひどいときは水で薄めた中性洗剤を柔らかい布にしみこませ、固くしぼってから軽くふいてください。そのあと、乾いた柔らかい布で、洗剤成分を完全にふきとってください。

## 各部の名称



キリシロ線

# Panasonic

出張修理

## グースネックマイクロホン保証書

本書はお買い上げの日から下記期間中故障が発生した場合には本書裏面記載内容で無料修理を行うことをお約束するものです。ご記入いただきました個人情報の利用目的は本書裏面に記載しております。お客様の個人情報に関するお問い合わせは、お買い上げの販売店にご連絡ください。詳細は裏面をご参照ください。

品番	WM-KG645
保証期間	お買い上げ日から <b>本体 1年間</b>
※お買い上げ日	年 月 日
※お住所	様
お名前	様
電話	( ) -
※販売店	住所・販売店名
店	電話 ( ) -

パナソニック コネクト株式会社

〒812-8531 福岡県福岡市博多区美野島四丁目1番62号 TEL 0120-878-410

ご販売店様へ ※印欄は必ず記入してお渡しく下さい。

- 使いかた・お手入れ・修理などは、まず、お買い求め先へご相談ください。

- その他ご不明な点は下記へご相談ください。

システムお客様ご相談センター

電話 フリーダイヤル **0120-878-410** バナハ ヨイワ 受付：9時～17時30分  
※携帯電話からもご利用になれます。 (土・日・祝祭日は受付のみ)

ホームページからのお問い合わせは  
[https://connect.panasonic.com/jp-ja/support\\_cs-contact](https://connect.panasonic.com/jp-ja/support_cs-contact)

ご使用の回線(IP電話やひかり電話など)によっては、回線の混雑時に数分で切れる場合があります。  
本書の「保証とアフターサービス」もご覧ください。

#### 【ご相談窓口におけるお客様の個人情報のお取り扱いについて】

パナソニック コネクト株式会社およびグループ関係会社は、お客様の個人情報をご相談対応や修理対応などに利用させていただき、ご相談内容は録音させていただきます。また、折り返し電話をさせていただくために発信番号を通知いただいております。なお、個人情報を適切に管理し、修理業務等を委託する場合や正当な理由がある場合を除き、第三者に開示・提供いたしません。個人情報に関するお問い合わせは、ご相談いただきました窓口にご連絡ください。

## 接続のしかた

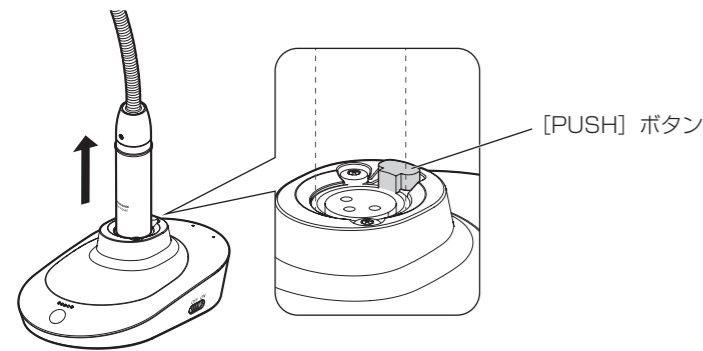


**1** 卓上型ワイヤレス送信機の電源スイッチが「OFF」になっていることを確認する

**2** 卓上型ワイヤレス送信機に本機を挿入する

### ■取り外しかた

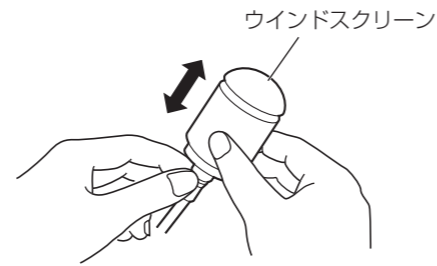
[PUSH] ボタンを押しながらマイクを引き抜きます。



- 重要**
- 接続した状態で移動させるときは、卓上型ワイヤレス送信機を持ってください。本機を持って移動すると、卓上型ワイヤレス送信機が落下するおそれがあります。

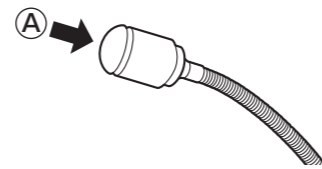
## ウインドスクリーン(付属品)の交換

ウインドスクリーンは、マイクロホンの根元を持って静かに取り外してください。取り付けるときも同様に、静かに挿入してください。



## 使いかた

- ウインドスクリーンを使用することで、ポップノイズや風による雑音をより低減できます。
- マイクロホンは口から5～15 cm程度でご使用ください。
- 音源(口)が前面(A)の方向にくるようにしてください。



## 故障かな!?

修理を依頼される前に、この表で症状を確かめてください。これらの処置をしても直らないときや、この表以外の症状のときは、お買い上げの販売店にご相談ください。

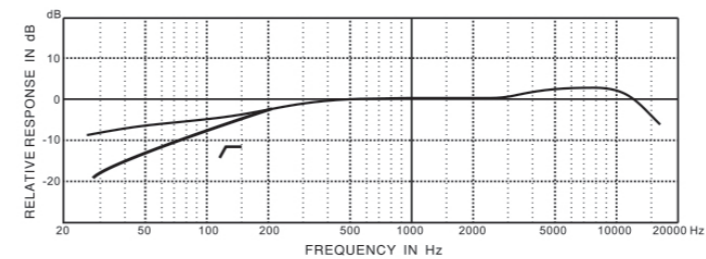
症状	原因・対策
音声が出力されない	別の卓上型ワイヤレス送信機(WX-ST600)に接続して同じ症状が発生するか確認してください。 →別の卓上型ワイヤレス送信機がない場合や、問題が解決しない場合は、販売店に連絡してください。

## 仕様

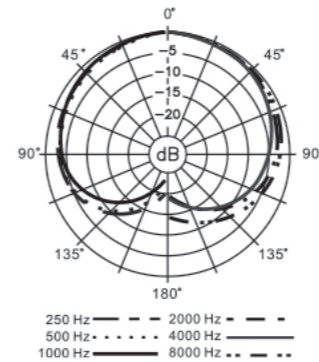
### ■定格

使用マイク	単一指向性エレクトレットコンデンサマイクロホン
指向特性	カーディオイド
周波数特性	40 Hz～20 kHz
感度	-40 dB (10 mV) (0 dB=1V/Pa, 1 kHz)
出力インピーダンス	600 Ω±30 %
最大入力音圧レベル	127 dB SPL
電源	12～48 V DC ファンタム電源、4 mA
マイク出力端子	XLR 3ピン(オス、XLR-3-12C相当) No.1: GND No.2: HOT No.3: COLD
使用温度範囲	5℃～35℃
使用湿度範囲	10%～90%(結露なきこと)
寸法(本体)	465 mm(長さ)×φ19 mm(端子部)×φ12.8 mm(マイク部)
質量(本体)	160 g
仕上げ	金属黒色塗装

### ■周波数特性



### ■指向特性



## 保証とアフターサービス よくお読みください

使いかた・お手入れ・修理などは

**■まず、お買い求め先へ** ご相談ください

▼お買い上げの際に記入されると便利です

販売店名	
電話	( ) -
お買い上げ日	年 月 日

修理を依頼されるときは  
異常があるときは、  
お買い上げ日と  
右の内容をご連絡  
ください。

- 製品名 グースネックマイクロホン
- 品番 WM-KG645
- 故障の状況 できるだけ具体的に

**●保証期間中は、保証書の規定に従って出張修理いたします。**

保証期間：お買い上げ日から本体1年間

ただし、以下の部品については消耗品ですので、保証期間内でも「有料」とさせていただきます。

- ・ウインドスクリーン

※消耗品の保有期間 7年

## アフターサービスについて、おわかりにならないとき

お買い上げの販売店または保証書表面に記載されています連絡先へお問い合わせください。

### 〈無料修理規定〉

- 取扱説明書、本体貼付ラベル等の注意書に従った使用状態で保証期間内に故障した場合には、無料修理をさせていただきます。  
(イ) 無料修理をご依頼になる場合には、商品に取扱説明書から切り離れた本書を添えていただきお買い上げの販売店にお申し付けください。  
(ロ) お買い上げの販売店に無料修理をご依頼にならない場合には、修理ご相談窓口にご連絡ください。  
(ハ) この商品は出張修理をさせていただきますので、修理に際し本書をご提示ください。
- ご転店の場合の修理ご依頼先等は、お買い上げの販売店または、修理ご相談窓口にご相談ください。
- ご贈答品等で本保証書に記載の販売店で無料修理をお受けになれない場合には、修理ご相談窓口へご連絡ください。  
(イ) 使用上の誤り、及び不当な修理や改造による故障及び損傷  
(ロ) お買い上げ後の取付場所の移設、輸送、落下などによる故障及び損傷  
(ハ) 火災、地震、水害、落雷、その他天災地変及び公害、塩害、ガス害(硫化ガスなど)、異常電圧、指定外の使用電源(電圧、周波数)などによる故障及び損傷  
(ニ) 指定外の使用条件で使用された場合に生じた故障及び損傷  
(ホ) 他の接続機器及び接続部材に起因して生じた故障及び損傷  
(ヘ) 別に指定する消耗品の部品、その他付属品の故障及び損傷  
(ト) 本書のご提示がない場合  
(チ) 本書にお買い上げ年月日、お客様名、販売店名の記入のない場合、あるいは字句を書き替えられた場合  
(リ) 離島または離島に準ずる遠隔地への出張修理を行う場合の出張に要する実費および高所の取外し、取付に要する実費
- 本書は日本国内においてのみ有効です。
- 本書の再発行はいたしませんので大切に保管してください。
- 修理ご相談窓口は、取扱説明書の保証とアフターサービス欄をご参照ください。

修理メモ

※お客様にご記入いただいた個人情報(保証書控)は、保証期間内の無料修理対応及びその後の安全点検活動のために利用させていただく場合がございますのでご了承ください。

※この保証書は、本書に明示した期間、条件のもとにおいて無料修理をお約束するものです。したがって、この保証書によって保証書を発行している者(保証責任者)、及びそれ以外の事業者に対するお客様の法律上の権利を制限するものではありませんので、保証期間経過後の修理についてご不明の場合は、お買い上げの販売店または修理ご相談窓口にお問い合わせください。

※保証期間経過後の修理や補修用性能部品の保有期間については、取扱説明書をご覧ください。

※This Warranty is valid only in Japan.