

## Operating Instructions

DIGITAL LINK Terminal Board

English

For business use

- Before connecting, operating or adjusting this product, please read these instructions completely.
- Please keep this manual for future reference.

## Mode d'emploi

Plaque à bornes DIGITAL LINK

Français

Pour une utilisation professionnelle

- Avant d'effectuer quelque raccordement que ce soit ou de régler l'appareil, veuillez lire attentivement ce mode d'emploi.
- Conservez ce mode d'emploi pour référence.

## 取扱説明書

DIGITAL LINK 端子ボード

業務用

保証書付き

日本語

- 取扱説明書をよくお読みのうえ、正しく安全にお使いください。
- 保証書は、「お買い上げ日・販売店名」などの記入を必ず確かめ、取扱説明書とともに大切に保管してください。
- 製造番号は、品質管理上重要なものです。  
お買い上げの際は、製品本体の製造番号をお確かめください。

# 安全上のご注意

必ずお守りください

人への危害、財産の損害を防止するため、必ずお守りいただくことを説明しています。

■ 誤った使い方をしたときに生じる危害や損害の程度を区分して、説明しています。



## 警告

「死亡や重傷を負うおそれがある内容」です。



## 注意

「軽傷を負うことや、財産の損害が発生するおそれがある内容」です。

■ お守りいただく内容を次の図記号で説明しています。(次は図記号の例です)



してはいけない内容です。



実行しなければならない内容です。



## 警告



電源プラグ  
を抜く

■ フラットパネルディスプレイおよびプロジェクター本体への本製品の取り付けや取り外しの際は、電源を切り電源プラグをコンセントから抜いてください。感電の原因となります。



分解禁止

■ 本製品を分解したり、改造しないでください。火災・感電・動作不良の原因となります。



水ぬれ禁止

■ ぬらしたりしないでください。火災や感電の原因となります。



電源プラグ  
を抜く

■ 煙が出たり、変な臭いや音がしたら、すぐにコンセントから電源プラグを抜いてください。そのまま使用すると火災・感電の原因となります。



■ フラットパネルディスプレイおよびプロジェクター本体への本製品の取り付けや取り外しは、専門の技術者または販売店にご依頼ください。

取り付けが不完全ですと故障・感電の原因となります。



## 注意



■ 油煙や湯気の当たるところ、湿気やほこりの多いところに置かないでください。電気が油や水分、ほこりを伝わり、火災の原因となることがあります。



■ 直射日光の当たる場所や異常に温度が高くなる場所に置かないでください。内部部品が劣化するほか、火災の原因となることがあります。

## 使用上のお願い

● 本製品は、当社製ディスプレイおよびプロジェクターに取り付けて使用する DIGITAL LINK 端子ボードです。

● 本製品には直接、手を触れないでください。

静電気が流れ、部品が破壊される場合があります。また静電気は衣服や人体からも発生するため、スチールキャビネットなどの金属製のものに触れて、静電気を逃がした後でおこなってください。

● 接続ケーブルは、必ず指定品をご使用ください。故障や動作不良の原因になります。

● 使用中は端子や金属部に触れないでください。

使用中や使用後しばらくは、熱くなる場合があります。

● 静電気が多く発生するような場所での使用は、できるだけしないでください。

じゅうたんなどの静電気が多く発生するような場所で本機を使用する場合、有線 LAN または DIGITAL LINK での通信が切れやすくなります。その場合は、問題となる静電気やノイズ源を取り除いてから、再度、有線 LAN または DIGITAL LINK 接続をしてください。

まれに静電気やノイズにより LAN 接続ができなくなる場合があります。このような場合は、本機および本機と接続している機器の電源をいったん切ったあと、再度、電源を入れてください。

● 放送局や無線機からの強い電波により、正常に動作しない場合があります。

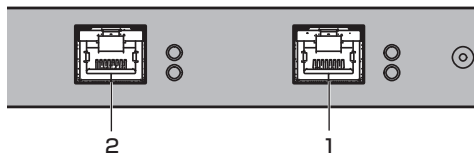
近くに強い電波を発生する設備や機器がある場合は、それらの機器から十分に離して設置するか、両端で接地された金属箔あるいは金属配管で DIGITAL LINK 入力 / LAN 端子および DIGITAL LINK 出力端子に接続している LAN ケーブルを覆ってください。

本取扱説明書に記載されているイラスト、説明図などはイメージであり、実際の商品とは形状が異なる場合があります。

## 商標について

各社の商標および製品商標に対しては特に注記のない場合でも、これを十分尊重いたします。

# 各端子について



## 1 DIGITAL LINK 入力 / LAN 端子

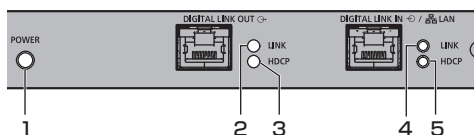
DIGITAL LINK 端子経由で映像・音声信号を送出する機器を接続します。

または、ネットワークに接続して一部の当社製ディスプレイおよびプロジェクターを制御します。詳しくは、ディスプレイおよびプロジェクターの取扱説明書をご確認ください。

## 2 DIGITAL LINK 出力端子

複数台デジチェーン接続で映像を映す際、もう一方のディスプレイおよびプロジェクターと接続します。

# 各部の基本説明



## 1 POWER ランプ

点灯：電源供給されています。

点滅：DIGITAL LINK 入力 / LAN 端子へ電源供給されています。

DIGITAL LINK 出力端子へ電源供給されていません。

無灯：電源供給されていません。

## 2, 4 LINK ランプ

点灯：DIGITAL LINK 信号を送受信しています。

点滅：映像・音声信号を送受信していません。

イーサネット信号を送受信しています。

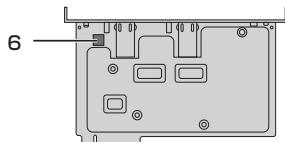
無灯：DIGITAL LINK 信号を送受信していません。

## 3, 5 HDCP ランプ

点灯：HDCP 有りの映像信号を送受信しています。

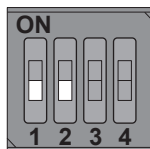
点滅：HDCP 無しの映像信号を送受信しています。

無灯：映像信号を送受信していません。



## 6 DIGITAL LINK 通信方式切り換えスイッチ

スイッチ 1、2 で DIGITAL LINK 端子の通信方式を設定します。



スイッチ 1	スイッチ 2	通信方式
オフ	オフ	オート
オン	オン	DIGITAL LINK
オン	オフ	ロングリーチ

**オート：** 通信方式が DIGITAL LINK、ロングリーチ、イーサネットのいずれかに自動的に切り換わります。

イーサネット接続を行うことができます。

**DIGITAL LINK：** 通信方式が DIGITAL LINK に固定されます。

**ロングリーチ：** 通信方式がロングリーチに固定されます。

## 通信可能なモードについて

✓：通信可能

—：通信不可

設定		通信可否			
		映像伝送		イーサネット	RS-232C
		(100m)	(150m)		
オート	DIGITAL LINK の場合	✓	—	✓	✓
	ロングリーチ の場合	—	✓	✓	✓
	イーサネット の場合	—	—	✓	—
DIGITAL LINK		✓	—	✓	✓
ロングリーチ		—	✓	✓	✓

### お知らせ

- ディスプレイおよびプロジェクターのオンスクリーンメニューが DIGITAL LINK 通信方式切り換えに対応している場合は、切り換えスイッチの設定に関わらず、メニューの設定が有効になります。
- LAN 制御のデジチェーン接続には対応していません。
- ネットワーク接続に対応していない機種では、LAN 制御には対応していません。
- シリアル接続に対応している機種では、シリアル制御のデジチェーン接続の場合、デジチェーン接続の先頭と終端をメニューで設定します。詳しくはディスプレイおよびプロジェクターの取扱説明書をご確認ください。
- シリアル接続に対応していない機種では、シリアル制御には対応しておりません。
- ツイストペアケーブル伝送器側の通信方式が「ロングリーチ」に設定されている場合、切り換えスイッチを「オート」に設定すると、「ロングリーチ」の通信方式で接続します。別売品のデジタルリンクスイッチャー (ET-YFB200) との間を「ロングリーチ」の通信方式で接続する場合は、切り換えスイッチを「ロングリーチ」に設定してください。
- 切り換えスイッチを「ロングリーチ」に設定しても、ツイストペアケーブル伝送器が「ロングリーチ」の通信方式に対応していない場合は正常に接続できません。

## 端子ボード交換方法

下記の交換方法の説明は、フラットパネルディスプレイの例です。

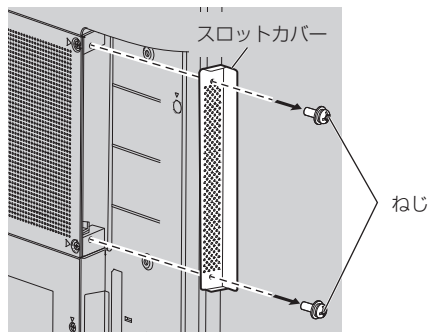
フラットパネルディスプレイ本体への本製品の取り付けや取り外しは、専門の技術者または販売店に依頼することをお勧めします。静電気などにより故障が発生することがあります。販売店にご相談ください。

以下の手順で行ってください。

### お願い

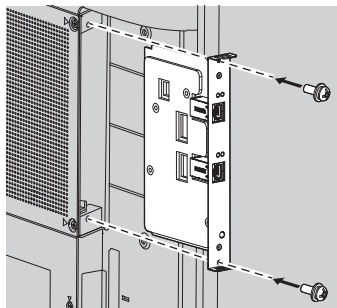
- 必ずディスプレイ本体および接続機器の電源を切り、電源プラグをコンセントから抜き、接続ケーブルをディスプレイ本体から外してください。
- 端子ボードの取り外し、取り付け時に金具でバックカバーや表示シートに傷を付けないようにしてください。

- 1 **ねじ 2 本を外し、ディスプレイ本体からスロットカバーまたは端子ボードを取り外す**  
端子ボードを取り外す際は、端子ボードの取っ手を持ち、ゆっくりと矢印方向に引き抜いてください。



- 2 **本体スロットに端子ボードを挿入し、ねじ 2 本を締める**

手順 1 で外したねじ (2 本) で固定してください。



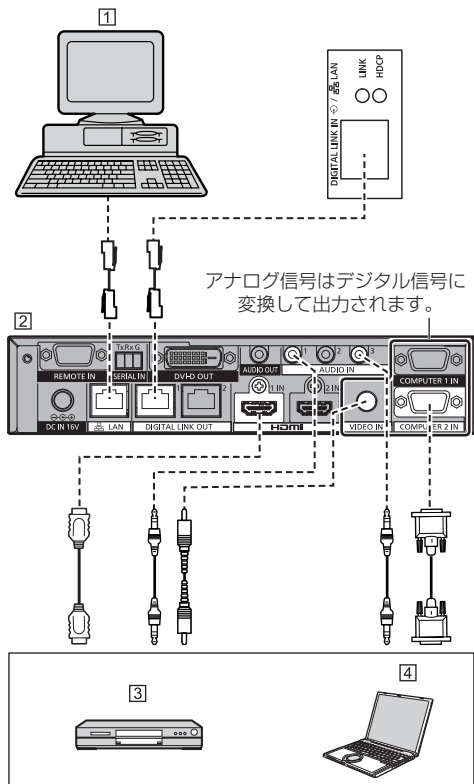
- 締め付けトルクは 0.5N・m 以下を目安として締め付けてください。

### お知らせ

- 別の端子ボードから本製品に交換する場合、交換された端子ボードは、修理・サービスを受けられるときに必要ですので、お客様にて保管してください。

# DIGITAL LINK 端子の 接続例

当社製デジタルインターフェイスボックス(ET-YFB100)またはデジタルリンクスイッチャー(ET-YFB200)などのツイストペアケーブル伝送器は、入力された映像・音声信号などをツイストペアケーブルを使用して伝送するもので、本機はそのデジタル信号をDIGITAL LINK 入力/LAN 端子に入力することができます。



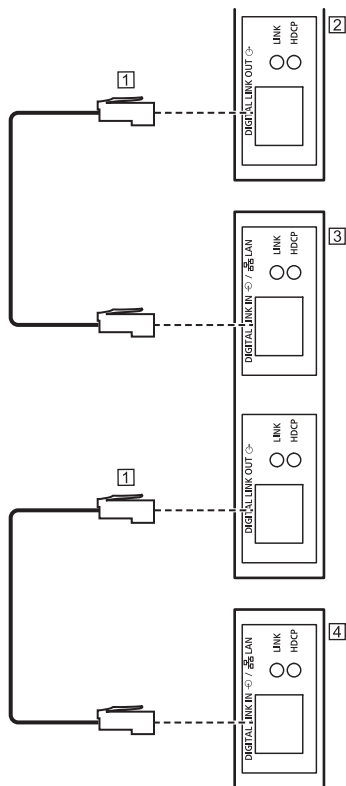
- ① 本機の制御用パソコン
- ② 当社製 ET-YFB200 の場合
- ③ ブルーレイディスクプレイヤー
- ④ パソコン

## お知らせ

- 映像機器や接続ケーブルは本機に付属していません。
- 一部の当社製ディスプレイおよびプロジェクターでは、ネットワークに接続してディスプレイおよびプロジェクターを制御します。詳しくはディスプレイおよびプロジェクターの取扱説明書をご確認ください。
- 静電気を帯びた手(体)でDIGITAL LINK 入力/LAN 端子に触れると静電気の放電により故障の原因になります。DIGITAL LINK 入力/LAN 端子およびツイストペアケーブルの金属部に触れないようにしてください。

## デジチェーン接続(数珠つなぎ)

マルチスクリーン表示などで映像を映す場合に、本機を複数台デジチェーン接続(数珠つなぎ)することができます。



- ① LAN ケーブル(市販品)
- ② 1 番目のディスプレイ
- ③ 2 番目のディスプレイ
- ④ 3 番目のディスプレイ

## お知らせ

- デジチェーン用のケーブルは、伝送器と本機とを接続するケーブルと同じ条件のツイストペアケーブルをご使用ください。ケーブルによっては伝送エラーを起こす可能性があります。
- デジチェーンは最大 10 台まで可能ですが、ケーブルや信号、使用する機器などによって接続可能台数は制限される場合があります。
- デジチェーン時、すべてのディスプレイに映像が表示されるまでに、時間がかかる場合があります。
- デジチェーン時、HDCP1.4 信号を入力する場合は、最大 8 台まで対応可能です。
- デジチェーン時、HDCP2.2 信号を入力する場合は、最大 5 台まで対応可能です。
- 本機の DIGITAL LINK OUT 端子を、他社製ツイストペアケーブル伝送器に接続しても、映像音声は出力されません。

# ツイストペアケーブル 伝送器接続時の使用上 の注意

## 設置 / 接続について

- DIGITAL LINK 接続用のケーブル配線工事は、専門業者または販売店に依頼してください。工事の不備によりケーブル伝送特性が得られず、映像や音声が入り切れたり乱れたりする原因となります。
- ツイストペアケーブル伝送器と本機間の伝送可能距離は、通常は最長 100 m です。4K 信号の伝送時は最長 50m です。また伝送器が「ロングリーチ」の通信方式に対応している場合は、最長 150 m まで伝送できます。これを上回ると映像や音声が入り切れたり、LAN 通信で誤動作したりすることがありますので、ご注意ください。なお「ロングリーチ」で接続する場合、伝送器の仕様によって伝送できる映像信号や距離に制限がある場合があります。
- ツイストペアケーブル伝送器と本機間にハブを使用しないでください。
- 他社製ツイストペアケーブル伝送器（受信器）を使用して本機に接続を行うとき、他社製ツイストペアケーブル伝送器と本機の間には別のツイストペアケーブル伝送器（送信器）を経由させないでください。映像、音声が入り切れたり乱れたりする原因となります。
- 外部からのノイズだけでなく、内部からのノイズにも影響を受けやすくなりますので、できるだけケーブルは巻かずに引き伸ばした状態で敷設してください。
- ツイストペアケーブル伝送器と本機間のケーブルは、他のケーブル、特に電源ケーブルからは離して敷設してください。
- 複数のケーブルを敷設するときは、束ねないで並走する距離をできるだけ短くしてください。
- オンスクリーンメニューでの DIGITAL LINK 信号品質表示に対応していない機種では、信号品質を確認できません。オンスクリーンメニューでの DIGITAL LINK 信号品質表示に対応している機種で、ケーブル敷設後に、信号品質が、- 12 dB 以下であることを確認してください。

## ツイストペアケーブルについて

- ツイストペアケーブル伝送器と本機間の LAN ケーブルは、次の条件に適合したものをご使用ください。
  - ・ CAT5e 以上の規格に適合
  - ・ ストレート結線
  - ・ シールドタイプ（コネクタを含む）
  - ・ 単線
- ケーブル敷設時にはケーブルテスターやケーブルアナライザーなどを使用して、ケーブルの特性が CAT5e 以上の特性を満たしていることをご確認ください。また、途中に中継コネクタを介している場合は、それも含めて測定してください。
- ケーブルを強い力で引っ張らないでください。また、無理に曲げたり折りたたまないようにしてください。

## その他

- 本機は、当社製 DIGITAL LINK 出力対応機器（ET-YFB100、ET-YFB200）に対応しています。他社製ツイストペアケーブル伝送器の対応については、弊社 WEB サイト ([https://connect.panasonic.com/jp-ja/products-services\\_prodisplays\\_solutions\\_digitallink](https://connect.panasonic.com/jp-ja/products-services_prodisplays_solutions_digitallink)) をご覧ください。
- 他社製機器の動作確認は弊社確認項目について実施したものであり、すべての動作を保証するものではありません。他社製機器に起因する操作性や性能上の不具合などについては、各メーカーにお問い合わせください。

# 仕様

品番	TY-SB01DL
DIGITAL LINK 入力 / LAN 端子 DIGITAL LINK IN / LAN	RJ45 ネットワーク接続用、DIGITAL LINK 接続用 ロングリーチモード対応 HDCP2.2 対応
DIGITAL LINK 出力 端子 DIGITAL LINK OUT	RJ45 DIGITAL LINK 接続用 ロングリーチモード対応 HDCP2.2 対応
最大伝送距離	150 m (ロングリーチモード、1080/60p (4:4:4 24 bit) 以下の解像度) 100 m (1080/60p (4:4:4 36 bit) 以下の解像度) 50 m (4K/60p (4:2:0) 以下の解像度)
対応信号 *	動画系信号解像度： 480/60p、576/50p ~ 4 096 x 2 160 静止画系信号解像度： 640 x 480 ~ 3 840 x 2 400 (ノンインターレース) ドットクロック周波数：25 MHz ~ 297 MHz * ディスプレイおよびプロジェクターが表示できる映像信号は、ディスプレイおよびプロジェクターの性能に依存します。
外形寸法	幅 195 mm 高さ 25 mm 奥行 123.2 mm
質量	約 280 g

# 保証とアフターサービス (よくお読みください)

修理・お取り扱い・お手入れなどのご相談は、まず、お買い上げの販売店へお申し付けください。

## 修理を依頼される時

組み合わせをされた機器の「取扱説明書」もよくお読みの方え調べていただき、直らないときは、まず電源プラグを抜いて、お買い上げの販売店へご連絡ください。

- 保証期間中は  
保証書の規定に従って出張修理をさせていただきます。
- 保証期間を過ぎているときは  
修理すれば使用できる製品については、ご要望により修理させていただきます。  
下記修理料金の仕組みをご参照のうえご相談ください。
- 修理料金の仕組み

**修理料金** は、技術料・部品代・出張料などで構成されています。

技術料は、診断・故障箇所の修理および部品交換・調整・修理完了時の点検などの作業にかかる費用です。

**部品代** は、修理に使用した部品および補助材料代です。

**出張料** は、お客様のご依頼により製品のある場所へ技術者を派遣する場合の費用です。

## ■ 保証書

お買い上げ日・販売店名などの記入を必ず確かめ、取扱説明書とともに大切に保管してください。

よくお読みのと、保存してください。

保証期間：お買い上げ日から本体 1 年間

## ■ 補修用性能部品の保有期間

パナソニック コネクト株式会社は、補修用性能部品を、製造打ち切り後 5 年保有しています。

注) 補修用性能部品とは、その製品の機能を維持するために必要な部品です。

## ■ 修理を依頼される時ご連絡いただきたい内容

ご氏名・ご住所・電話番号  
製品名・品番・お買い上げ日  
故障または異常の内容  
訪問ご希望日

■ 使いかた・お手入れ・修理などは、まず、お買い求め先へご相談ください。

■ その他ご不明な点は下記へご相談ください。

パナソニック 業務用ディスプレイサポートセンター

電話 フリーダイヤル  **0120-872-002**  
※ 携帯電話からもご利用いただけます。

営業時間：月～金（祝日と弊社休業日を除く）  
9:00～17:30（12:00～13:00は受付のみ）

ホームページからのお問い合わせは  
<https://panasonic.biz/cns/prodisplays/supportcenter/>

ご使用の回線(IP 電話やひかり電話など)によっては、回線の混雑時に数分で切れる場合があります。

## ご相談窓口におけるお客様の個人情報のお取り扱いについて

パナソニック コネクト株式会社およびグループ関係会社は、お客様の個人情報をご相談対応や修理対応などに利用させていただき、ご相談内容は録音させていただきます。また、折り返し電話をさせていただくときのために発信番号を通知いたしております。なお、個人情報を適切に管理し、修理業務等を委託する場合や正当な理由がある場合を除き、第三者に開示・提供いたしません。個人情報に関するお問い合わせは、ご相談いただきました窓口にご連絡ください。

## パナソニック コネクト株式会社

〒571-8503 大阪府門真市松葉町 2 番 15 号

© Panasonic Connect Co., Ltd. 2022

中国印刷



### <無料修理規定>

- 取扱説明書、本体貼付ラベル等の注意書に従った使用状態で保証期間内に故障した場合には、無料修理をさせていただきます。
  - (イ) 無料修理をご依頼になる場合には、お買い上げの販売店にお申しつけください。
  - (ロ) この商品は出張修理をさせていただきますので、修理に際し取扱説明書から切り離した本書をご提示ください。
- 保証期間内でも次の場合には原則として有料にさせていただきます。
  - (イ) 使用上の誤り及び不当な修理や改造による故障及び損傷
  - (ロ) お買い上げ後の取付場所の移設、輸送、落下などによる故障及び損傷
  - (ハ) 火災、地震、水害、落雷、その他天災地変及び公害、塩害、ガス害（硫化ガスなど）、異常電圧、指定外の使用電源（電圧、周波数）などによる故障及び損傷
  - (ニ) 車両、船舶等に搭載された場合及びその他指定外の使用条件で使用された場合に生じた故障及び損傷
  - (ホ) 他の接続機器及び接続部材に起因して生じた故障及び損傷
  - (ヘ) 本書のご提示がない場合
  - (ト) 本書にお買い上げ年月日、お客様名、販売店名の記入のない場合、あるいは字句を書き替えられた場合
  - (チ) 離島または離島に等する遠隔地へ出張修理を行う場合の出張に要する実費及び取外し、取り付けに要する実費
- 本書は日本国内においてのみ有効です。
- 本書は再発行いたしませんので大切に保管してください。

修理メモ

※お客様にご記入いただいた個人情報(保証書控)は、保証期間内の無料修理対応及びその後の安全点検活動のために利用させていただく場合がございますのでご了承ください。

※この保証書は、本書に明示した期間、条件のもとにおいて無料修理をお約束するものです。したがって、この保証書によって保証書を発行している者(保証責任者)、及びそれ以外の事業者に対するお客様の法律上の権利を制限するものではありませんので、保証期間経過後の修理についてご不明の場合は、お買い上げの販売店にお問い合わせください。

※保証期間経過後の修理や補修用性能部品の保有期間については取扱説明書をご覧ください。

※This warranty is valid only in Japan.

見本



# Panasonic

出張修理

## 映像関連機器保証書

本書はお買い上げの日から下記期間中故障が発生した場合には本書裏面記載内容で無料修理を行うことをお約束するものです。ご記入いただきました個人情報の利用目的は本書裏面に記載しております。お客様の個人情報に関するお問い合わせは、お買い上げの販売店にご連絡ください。詳細は裏面をご参照ください。

品番	TY-SB01DL		
保証期間	お買い上げ日から <b>本体 1年間</b>		
※ お買い上げ日	年 月 日		
※ お客様	ご住所 お名前 電話 ( ) -		
※ 販売店	住所・販売店名 電話 ( ) -		

パナソニック コネクト株式会社

〒571-8503 大阪府門真市松葉町2番15号 TEL 0120-872-002

ご販売店様へ ※印欄は必ず記入してお渡しください。

