

Model No.

TY-ST75PE9

施工説明書

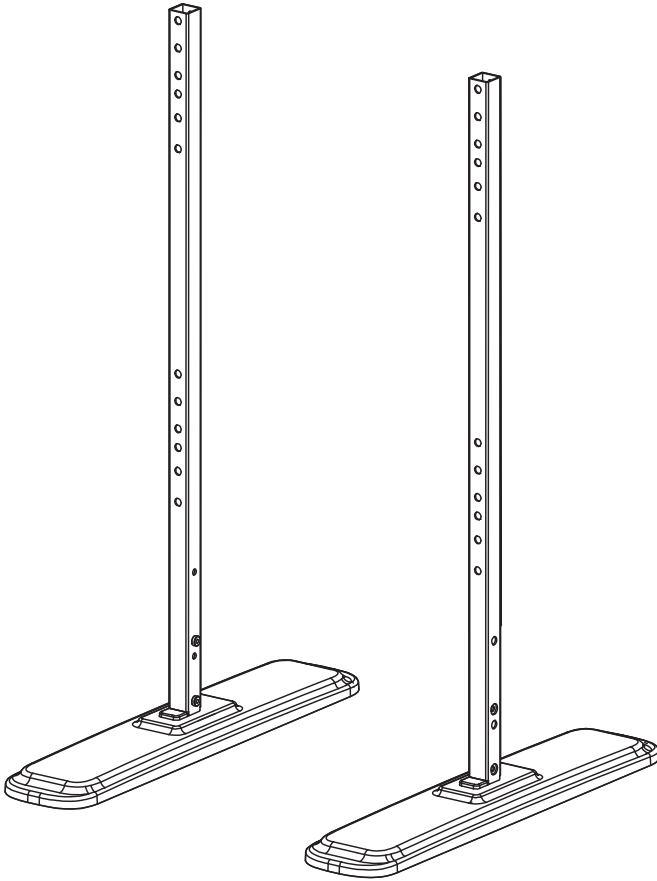
据置きスタンド 業務用

Installation Instructions

Pedestal For business use

Instructions d'installation

Piédestal Pour une utilisation professionnelle



日本語

このたびは、パナソニック製品をお買い上げいただき、まことにありがとうございます。

- 施工説明書をよくお読みのうえ、正しく安全に組み立てしてください。特に「安全上のご注意」(P.4～5ページ)は、組み立て前に必ずお読みください。
- 機器本体の取扱説明書とともに大切に保管してください。

English

Thank you for purchasing this Panasonic product.

- Read the Installation Instructions carefully so that the product can be properly and safely assembled. Make sure to read "Safety precautions" in particular before assembling the product.
- Keep the Installation Instructions in a safe place, together with the operating instructions for the display.

Français

Nous vous remercions d'avoir acheté ce produit Panasonic.

- Lisez les Instructions d'installation avec attention de façon à ce que les opérations de montage du produit se déroulent correctement et en toute sécurité. Lisez les "Précautions de sécurité" notamment avant de monter le produit.
- Conservez les Instructions d'installation dans un lieu sûr avec le mode d'emploi de l'écran.

・施工説明書に記載されていない方法や、指定の部品を使用しない方法で組み立てされたこと、または設置環境の不具合により事故や損害が生じたときには、当社では責任を負えません。

もくじ

安全上のご注意（必ずお守りください）.....	4
構成部品	6
組み立て手順	6
外形寸法図	23
廃棄について	23

・ We shall assume no liability for any accidents or damage incurred by assembling the product in any manner other than as provided in the Installation Instructions, or by a failure to use parts specified, or by there being a failure in the installation environment.

Contents

Safety precautions.....	11
Components	13
Assembly Procedure	13
External dimensions drawing.....	23
Disposal.....	23

・ Nous ne pourrions être retenus responsables en cas d'accident ou de dommage se produisant suite à un montage de l'applique ne correspondant pas aux instructions du Instructions d'installation, ou sans l'utilisation des pièces indiquées, ou en cas de défaillance de l'environnement d'installation.

Contents

Précautions de sécurité.....	17
Pièces.....	19
Procédure de montage	19
Plan des dimensions extérieures.....	23
Mise au rebut.....	23

安全上のご注意

必ずお守りください

人への危害、財産の損害を防止するため、必ずお守りいただくことを説明しています。

■ 誤った使い方をしたときに生じる危害や損害の程度を区分して、説明しています。



警告

「死亡や重傷を負うおそれがある内容」です。



注意

「軽傷を負うことや、財産の損害が発生するおそれがある内容」です。

■ お守りいただく内容を次の図記号で説明しています。(次は図記号の例です)



してはいけない内容です。



実行しなければならない内容です。

警告

■ 据置きスタンドを分解したり、改造しないでください



倒れたり、破損してけがの原因となります。

分解禁止

■ 付属のねじは乳幼児の手の届くところに置かないでください



誤って飲み込むおそれがあります。

● 万一、飲み込んだと思われるときは、すぐに医師にご相談ください。

■ 据置きスタンドを使用してディスプレイを縦置き設置しないでください



倒れたり、破損してけがの原因となります。

■ スタンドの取り付けは、スタンドベースとディスプレイ底面の間隔が一番小さくなる穴位置で行ってください (P.7 ページ)



倒れたり、破損してけがの原因となります。

注意

■ カタログで指定したディスプレイ本体以外には使用しないでください



倒れたり、破損して、けがの原因となることがあります。

■ 取り付けた機器に乗ったり、ぶら下がったりしないでください



倒れたり、破損して、けがの原因となることがあります。
(特に小さなお子様にご注意ください。)

■ 変形したスタンドは使用しないでください



倒れたり、破損して、けがの原因となることがあります。

■ ディスプレイ本体の通風孔をふさがないでください
■ 据置きスタンド使用時はディスプレイ本体下面と床面との空間をふさがないでください



内部に熱がこもり、火災の原因になることがあります。

■ 湿度の高い場所では使用しないでください



長期間の使用では、そり・変形などが発生し、強度低下を招くことがあり、倒れたり、破損して、けがの原因となることがあります。

■ ディスプレイ本体の上面・左右は10 cm以上、後面は5 cm以上の間隔をおいて据えつけてください



火災の原因になることがあります。

⚠ 注意

■ディスプレイ本体と据置きスタンドの取り付け、取り外しは本体が 25 kg 以上のときは2人、50 kg 以上のときは4人で行ってください（ディスプレイ本体の取扱説明に従ってください）

❗ ディ스플레이本体が落下して、けがの原因となることがあります。

■取り付けの際は、専用の構成部品をご使用ください

❗ ディ스플레이本体が落下したり、破損して、けがの原因となることがあります。

■直射日光を避け、熱器具から離してください

❗ そり・変形・材料の劣化などが発生し、強度低下を招くことがあり、倒れたり、破損して、けがの原因となることがあります。

■据え置きスタンド設置後、ディスプレイ本体の左上端部に強い力や衝撃を加えないで下さい

⊘ 倒れたり、破損して、けがの原因となることがあります。

■組み立て時、ねじ止めをする箇所は、すべてしっかりと止めてください

❗ 不十分な組み立てかたをすると強度が保てず、倒れたり、破損して、けがの原因となることがあります。

■水平で安定した所に据えつけてください

❗ 倒れたり、破損して、けがの原因となることがあります。

■据置きスタンドに付属している転倒・落下防止具を利用し、ディスプレイ本体を固定してください

❗ 地震やお子様がよく登ったりすると、転倒や落下して、けがの原因となることがあります。

取り扱い上のお願い

- 1) 直射日光に当てたり、ストーブなどのそばに置くと、光や熱によって変色したり変形したりすることがありますのでご注意ください。
- 2) 据置きスタンドのお手入れは、やわらかい乾いた布（綿・ネル地など）でふいてください。ひどく汚れているときは、水でうすめた中性洗剤で汚れを取ってから乾いた布でふいてください。なおベンジンやシンナー、家具用ワックスなどは、塗装がはがれたりしますので、使用しないでください。（ディスプレイ本体のお手入れはディスプレイ本体の説明書に従ってください。化学ぞうきんをご使用の際は、その注意書に従ってください。）
- 3) 粘着性のテープやシールを貼らないでください。据置きスタンドの表面を汚すことがあります。また、ゴムやビニール製品などを長時間接触させないでください。（変質の原因となります。）
- 4) ディ스플레이本体には強い力や衝撃を加えないでください。

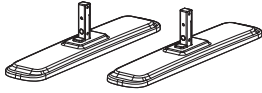
据置きスタンド設置上の留意点

- ディスプレイ本体の電源プラグは、容易に手が届く位置の電源コンセントをご使用ください。
- 周囲温度が 40 °C をこえることがないように空気の流通を確保してください。
ディスプレイ本体内部に熱がこもり、故障の原因となることがあります。
- 取り付け不備、施工説明書に記載されていない方法、指定の部品を使用しない方法での組み立てにより事故や損害が生じたときは、当社では責任を負えません。
- ご使用を終了した製品は、速やかに撤去してください。

お願い

- 包装材料は製品を取り出したあと、適切に処理してください。

① スタンドベース (2 個)



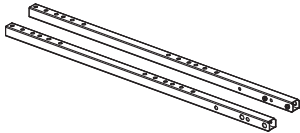
左右共通

② スタンドベース取り付け用ねじ (4 本)



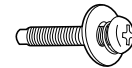
(M4 × 28)

③ スタンドチューブ (2 個)



左右共通

④ 本体取り付け用ねじ (4 本)



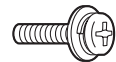
(M6 × 41)

転倒防止用部品

① 転倒防止用ベルト..... (2 本)



② ねじ..... (2 本) (M4 × 15)



③ 木ねじ..... (2 本)



■ イラストはイメージイラストであり、実際の商品と形状が異なる場合があります。

■ 製品の仕様は予告なく変更する場合があります。

- 小物部品については乳幼児の手の届かないところに適切に保管してください。
- ねじ類の締めつけトルクは、組み立て手順に記載のトルクで管理してください。
- ねじ類の締めつけの際は、トルクドライバーやトルクレンチなどを使用し、電動ドライバー、インパクトドライバーを使用しないでください。

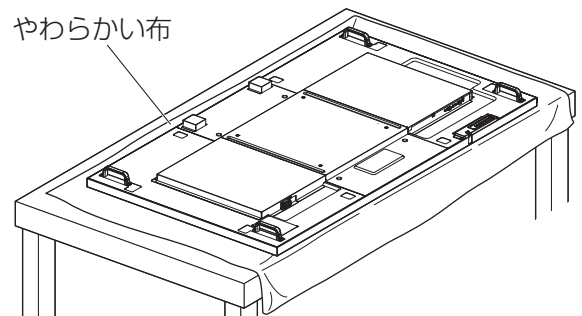
組み立て手順

1. ディ스플레이本体の準備

ディスプレイ本体と据置きスタンドの取り付け、取り外しは本体が 25 kg 以上のときは 2 人、50 kg 以上のときは 4 人で行ってください。
(ディスプレイ本体の取扱説明に従ってください。)

やわらかい布などを敷き、ディスプレイの画面が下側になるようにディスプレイ本体を置いてください。

- 引きずったりしてディスプレイ画面を傷つけないように十分ご注意ください。
- ディ스플레이本体を伏せて置く時、また持ち上げる時、絶対に液晶表示部を支持したり力を加えないでください。液晶表示部が破損する可能性があります。

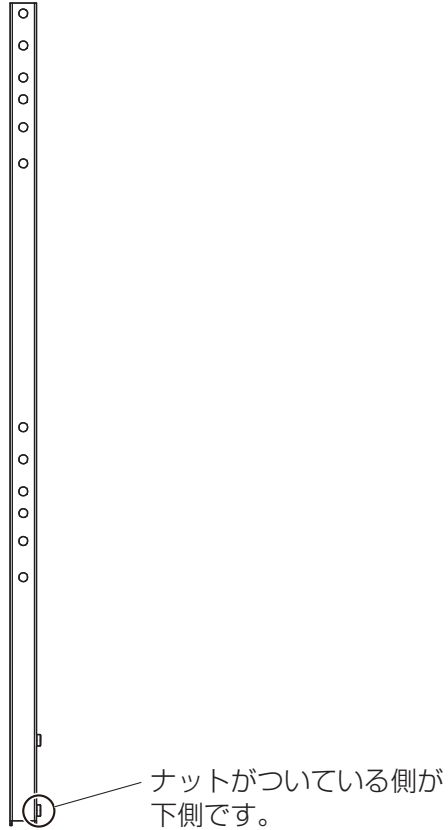


組み立て手順 (つづき)

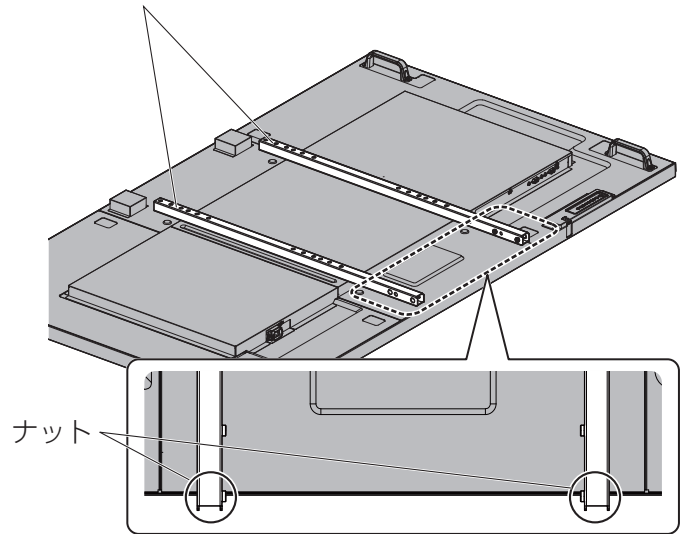
2. スタンドチューブの取り付け

1) スタンドチューブ⑧をディスプレイ背面の穴に合わせて置く。

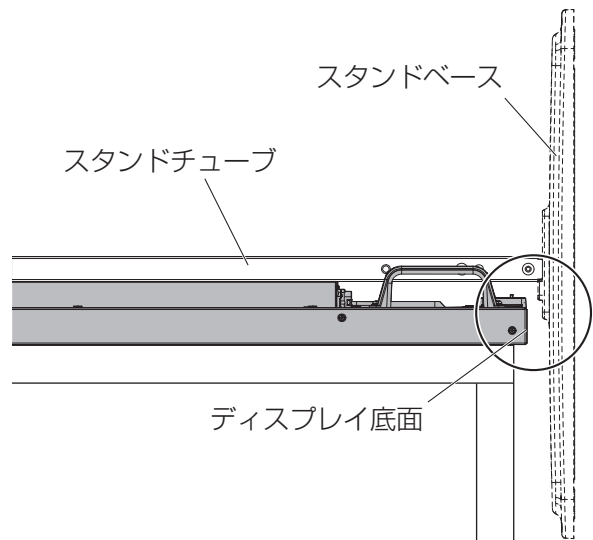
- ナットを内側に向けてください。
(ナットがついている側が下側です。)



⑧ スタンドチューブ



- スタンドベースを取り付けたときに、スタンドベースとディスプレイ底面の間隔が一番小さくなる穴位置を使用してください。



組み立て手順 (つづき)

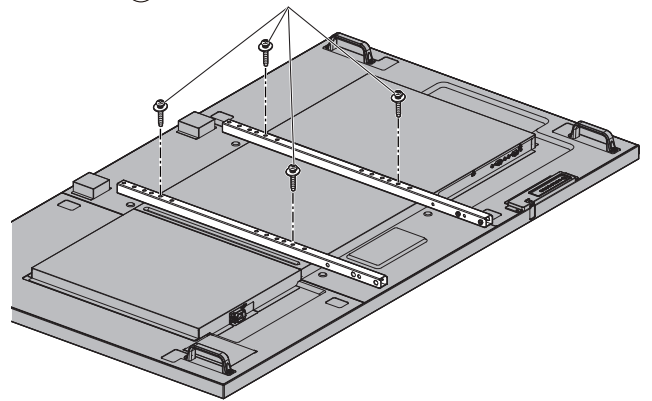
2) 本体取り付け用ねじ④ (4本) で固定する。

締めつけトルク 1.6 ~ 2.2 N・m

お願い

- 据置きスタンドを使用してディスプレイを縦置き設置しないください。

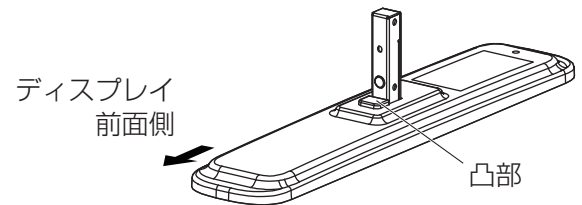
④ 本体取り付け用ねじ



3. スタンドベースの取り付け

■ スタンドベース

- 凸部側が、ディスプレイ前面側になります。



1) スタンドベース①をスタンドチューブに挿し込む。

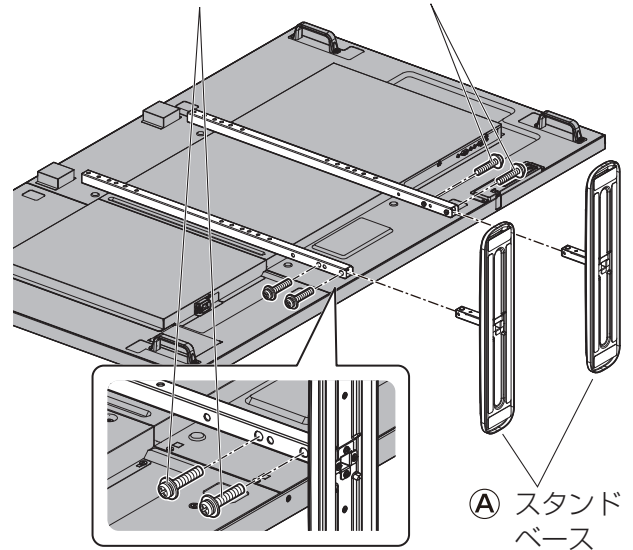
- スタンドベースの前後を間違えないようにしてください。
- 落下させないように十分注意してください。

2) スタンドベース取り付け用ねじ③ (4本) でスタンドベース①を固定する。

- スタンドベース取り付け用ねじは、スタンドチューブの外側から締めつけてください。

締めつけトルク 1.2 ~ 1.5 N・m

③ スタンドベース取り付け用ねじ



3) ディスプレイ本体を立てる。

- ディスプレイ本体と据置きスタンドの取り付け、取り外しは本体が 25 kg 以上のときは2人、50 kg 以上のときは4人で行ってください。(ディスプレイ本体の取扱説明に従ってください。)

組み立て手順 (つづき)

4. ディスプレイ本体の転倒防止について

「安全のため、必ず転倒・落下防止処置をしてください」

地震の場合などに倒れる恐れがあります。必ず、転倒・落下防止処置をしてください。

※ 本欄の内容は、地震などでの転倒・落下によるけがなどの危害を軽減するためのものであり、全ての地震などに対してその効果を保証するものではありません。

ディスプレイ本体は、台と壁面の両方に固定してください。

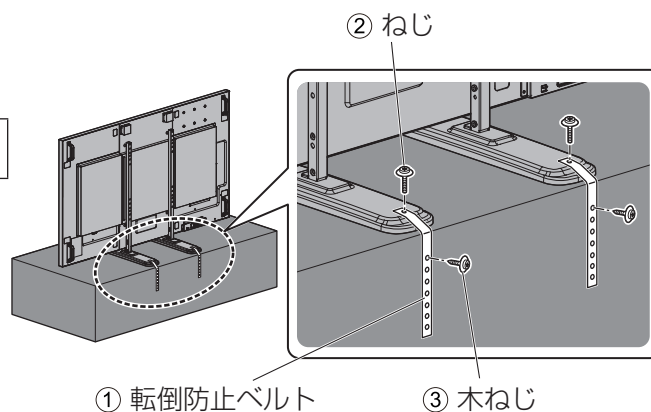
■ 台への固定

- 1) 壁転倒防止用ベルト① (2本) をスタンドベースの後部のねじ穴に、ねじ② (2本) で取り付ける。

ねじ② : 締めつけトルク 1.2 ~ 1.5 N・m

- 2) 木ねじ③ (2本) で台に固定する。

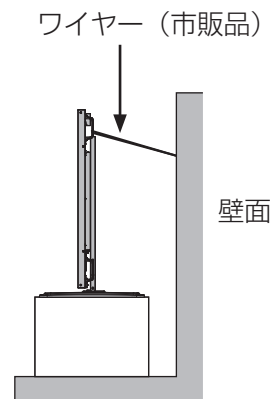
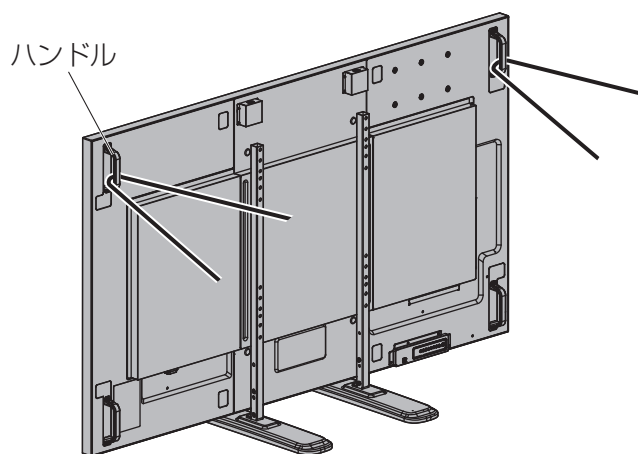
- 台に取り付ける場合は、下穴に止めてください。
- 下穴がない場合は、板の厚さの中心に下穴をあけて固定してください。



■ 壁面への固定

丈夫な市販品のワイヤーをご利用いただき、しっかりとした壁や柱に固定してください。

- ディスプレイ上部のハンドルに、丈夫なワイヤーを通してください。



5. スタンドの取り外しかた

ディスプレイ本体を取り外すときは電源コードやケーブル類、転倒防止部品を外したあと、必ず「組み立て手順」の逆の手順でスタンドを取り外してください。

- 取り外した部品類は、元に戻す場合に必要となりますので大切に保管してください。

■ 使いかた・お手入れ・修理などは、まず、お買い求め先へご相談ください。

■ その他ご不明な点は下記へご相談ください。

パナソニック 業務用ディスプレイサポートセンター

電話 フリー
ダイヤル  **0120-872-002**
※携帯電話からもご利用いただけます。

営業時間：月～金（祝日と弊社休業日を除く）
9:00～17:30（12:00～13:00は受付のみ）

ホームページからのお問い合わせは <https://panasonic.biz/cns/prodisplays/supportcenter/>

ご使用の回線(IP 電話やひかり電話など)によっては、回線の混雑時に数分で切れる場合があります。

【ご相談窓口におけるお客様の個人情報のお取り扱いについて】

パナソニック コネクト株式会社およびグループ関係会社は、お客様の個人情報をご相談対応や修理対応などに利用させていただき、ご相談内容は録音させていただきます。また、折り返し電話をさせていただくための発信番号を通知いただいております。なお、個人情報を適切に管理し、修理業務等を委託する場合や正当な理由がある場合を除き、第三者に開示・提供いたしません。個人情報に関するお問い合わせは、ご相談いただきました窓口にご連絡ください。

パナソニック コネクト 株式会社

〒571-8503 大阪府門真市松葉町2番15号

© Panasonic Connect Co., Ltd. 2022

Safety precautions

WARNING

Do not disassemble or modify the pedestal.

- Doing so may cause the unit to fall over and become damaged, which may result in personal injury.

Keep the fixing screw out of reach of children to prevent swallowing.

- In case of swallowing of the fixing screws, consult a doctor immediately.

Do not install the display vertically using the pedestal.

- Doing so may cause the unit to fall over and become damaged, which may result in personal injury.

Install the pedestal at the hole position where the distance between the base and the bottom surface of the display is the smallest. (👉 page 14)

- Doing so may cause the unit to fall over and become damaged, which may result in personal injury.

CAUTION

Do not use any displays other than those given in the catalogue.

- Doing so may cause the unit to fall over and become damaged, which may result in personal injury.

Do not climb on or hang from the pedestal or attached equipment.

- Doing so may cause the unit to fall over and become damaged, which may result in personal injury. (Be particularly careful that young children obey this caution.)

Do not use the pedestal if it has become bent or deformed for any reason.

- Doing so may cause the unit to fall over and become damaged, which may result in personal injury.

Do not block the ventilation holes of display. When using the pedestal, do not block the space between the bottom surface of the display and the floor surface.

- Otherwise heat may build up inside and cause a fire.

Do not use in places with high humidity.

- After prolonged use, the pedestal may warp or become deformed, reducing its strength. This may lead to the unit falling over and becoming damaged, which may also result in personal injury.

When installing the display, ensure there is at least a 10 cm (3.9 inches) space above and to the sides of, and a 5 cm (2.0 inches) space to the rear of the display.

- Failing to do so may result in a fire.

When installing and removing the display from the pedestal, two or more people are required when the display weighs more than 25 kg. If more than 50 kg, 4 people are required. (Please carefully follow all of the display installation instructions)

- The display may fall and cause injury.

During setting-up, make sure that all screws are securely tightened.

- If assembly is not performed correctly, the pedestal will not be able to support the weight of the display. This may result in the display falling over and becoming damaged, which may result in personal injury.

For installation, use the special-purpose constituent parts.

- Otherwise, the display may fall off the wall, possibly causing injury.

Set up on a stable, level surface.

- Failure to do so may cause the unit to fall over and become damaged, which may result in personal injury.

Keep the unit away from direct sunlight and heating equipment.

- Failure to do so may cause warping, deformation, or degradation of materials which may result in a loss of strength that may cause the equipment to fall over or break and cause injury.

Use the overturn/fall-prevention accessory to secure the Display.

- If an earthquake occurs or children climb onto the pedestal with the Display installed, the unit may overturn or fall over, resulting in personal injury.

After installing the pedestal, do not subject the display's right/left/top edge to any excessive force or physical shock.

- Doing so may cause the unit to fall over and become damaged, which may result in personal injury.

Requests regarding handling

- 1) Exercise care when selecting the location for the display because it may discolor or deform due to light or heat if it is placed where it is exposed to direct sunlight, or near a heater.
- 2) Clean the pedestal by wiping it with a soft, dry cloth (such as cotton or flannel). If the bracket is very dirty, remove the dirt using a neutral detergent diluted in water, and then wipe it clean with a dry cloth. Do not use benzene, thinner, or furniture wax as this may cause the coating to peel. (For information on cleaning the display, see the display's instruction manual. If using a chemically-treated cloth, follow the instructions supplied with the cloth.)
- 3) Do not affix adhesive tape or stickers to the product. Doing so may dirty the surface of the pedestal. Do not allow long-term contact with rubber, vinyl products or the like. (Doing so will cause deterioration.)
- 4) Do not subject the display to any excessive force or physical shock.

Safety precautions (Cont'd)

Notes on installing the pedestal

- ◆ For the display power supply plug, use a power supply outlet that can be reached easily.
- ◆ Ensure good air flow so that the ambient temperature does not exceed 40 °C (104 °F).
Failure to do this may cause heat to build up inside the display, resulting in malfunction.
- ◆ Panasonic Connect Co., Ltd. shall assume no responsibility whatsoever for any damage or accident resulting from improper assembly or the assembly of the product in any manner not specified in the installation instruction or without using designated parts.
- ◆ Remove products that are no longer being used.

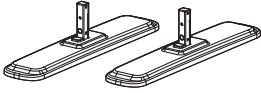
Caution:

This pedestal is intended for only Panasonic display models.
Use with other apparatus is capable of resulting in instability causing possible injury.

Note

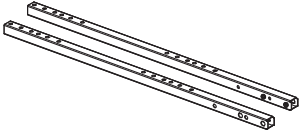
Properly dispose of the package after unpacking the product.

Ⓐ Base (2)



Left and right parts are identical.

Ⓑ Pedestal tube (2)



Left and right parts are identical.

Ⓒ Base installation screw (4)



(M4 × 28)

Ⓓ Display installation screw (4)



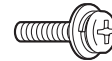
(M6 × 41)

Overturn-prevention parts

① Overturn-prevention belt (2)

② Screw (2) (M4 × 15)

③ Wood screw (2)



- The images shown in this manual are for illustrative purpose only.
- Specifications of the product are subject to change without notice.

- Safely store small parts to keep them out of the reach of infants and young children.
- Manage screw tightening torques according to the torques specified in the assembly procedure.
- In tightening screws, use such a tool as a torque screwdriver or torque wrench. Do not use an electric screwdriver and impact screwdriver.

Assembly Procedure

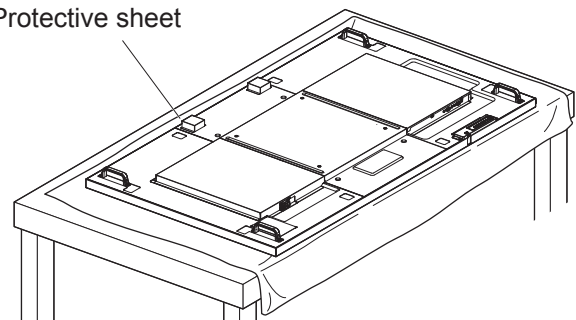
1. Preparing the display

When installing and removing the display from the pedestal, two or more people are required when the display weighs more than 25 kg. If more than 50 kg, 4 people are required. (Please carefully follow all of the display installation instructions.)

Spreading out a soft cloth, etc., place the display with the screen facing down.

- Be careful not to damage the display screen, for example, by dragging it.
- When placing the display with the screen facing down, or lifting it up, never hold or put pressure on the LCD screen. The LCD screen may be damaged.

Protective sheet

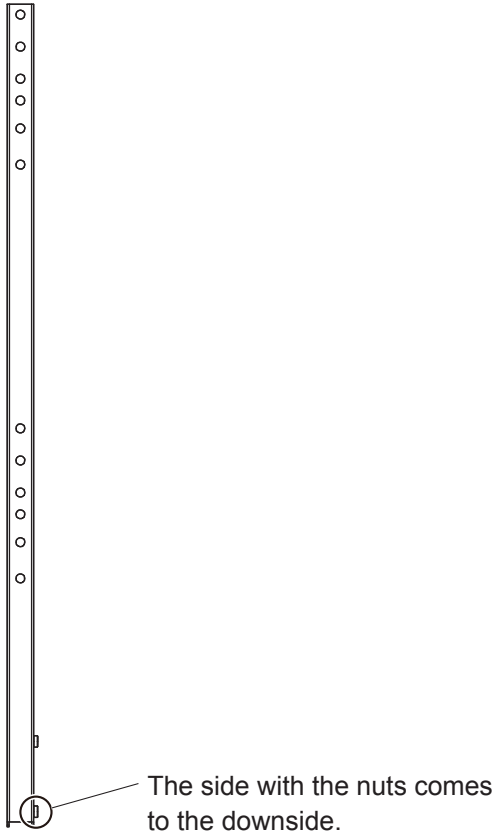


Assembly Procedure (Cont'd)

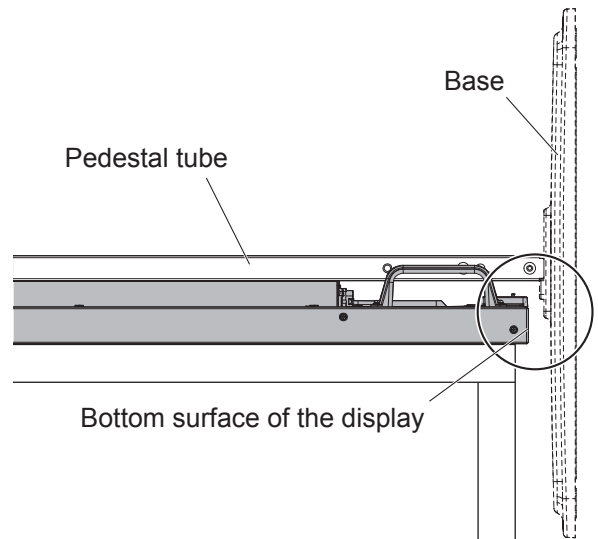
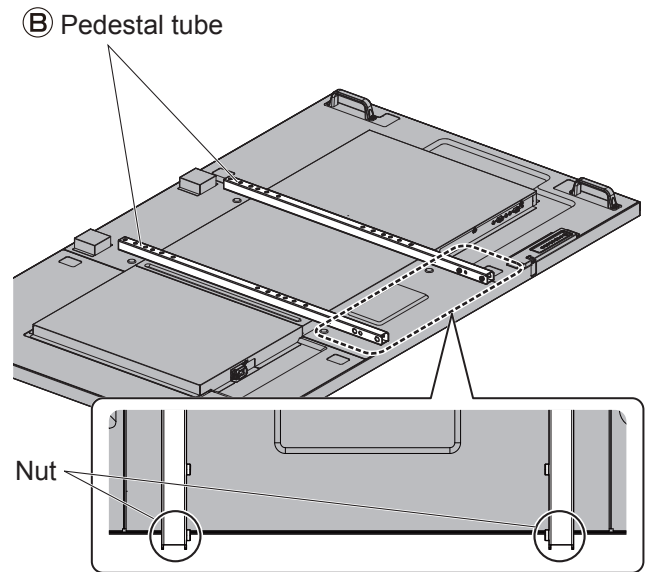
2. Attaching the pedestal tube

1) Place the pedestal tubes **(B)** to fit the holes at the back of the display.

- Locate the nuts inside.
(The side with the nuts comes to the downside.)



- Use the hole position where the distance between the base and the bottom surface of the display is the smallest when the base is attached.



Assembly Procedure (Cont'd)

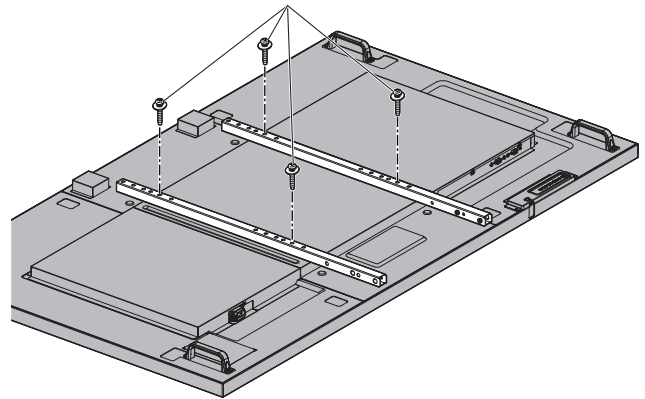
2) Fix with the 4 display installation screws (D).

Tightening torque: 1.6 to 2.2 N•m

Note

- Do not install the display vertically using the pedestal.

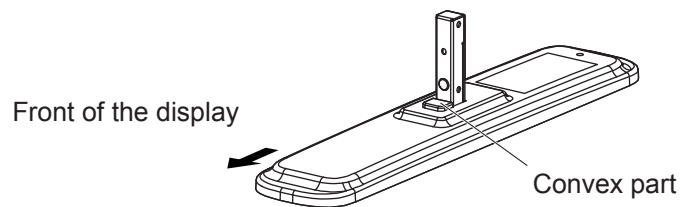
(D) Display installation screw



3. Attaching the base

■ Base

- Position the convex part side at the front side of the display.



1) Insert the base (A) to the pedestal tube.

- Make sure that the orientation of the front side and back side of the base are correct.
- Be careful not to drop.

2) Fix the base (A) with 4 base installation screws (C).

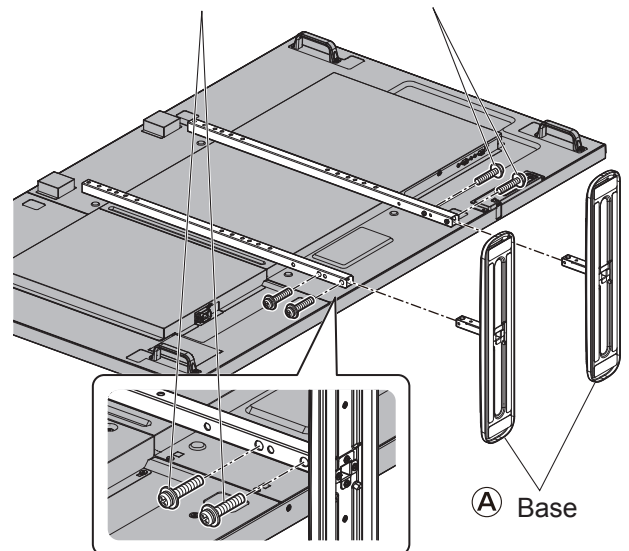
- Tighten the base installation screws from the outside of the pedestal tube.

Tightening torque: 1.2 to 1.5 N•m

3) To stand the display vertically.

- When installing and removing the display from the pedestal, two or more people are required when the display weighs more than 25 kg. If more than 50 kg, 4 people are required.
(Please carefully follow all of the display installation instructions.)

(C) Base installation screw



(A) Base

Assembly Procedure (Cont'd)

4. Display Overturn-Prevention

[For safety reasons, always use the overturn/fall prevention accessories]

The equipment may overturn in the event of an earthquake etc. Therefore, always use the overturn/fall prevention accessories.

*The details in this section indicate how to reduce any damage or injury caused by this equipment overturning or falling due to an earthquake. However, there is no guarantee that the overturn/fall prevention accessories will be effective in all earthquake situations.

Fix the display both on the board and the wall.

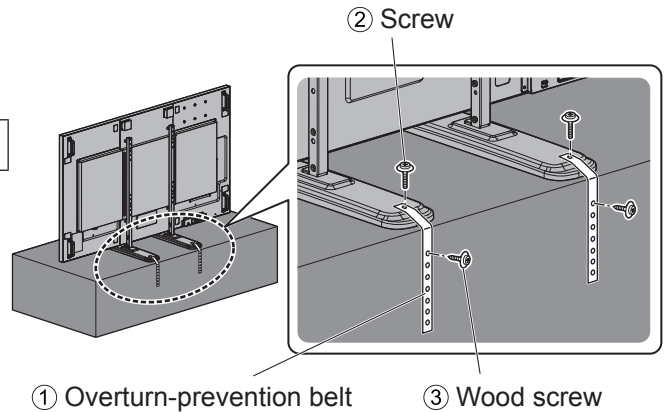
■ To fix to the board

1) Assemble 2 overturn-prevention belts ① to the holes on the back of the base with 2 screws ②.

Screw ② Tightening torque: 1.2 to 1.5 N·m

2) Fix the belts to the board with 2 wood screws ③.

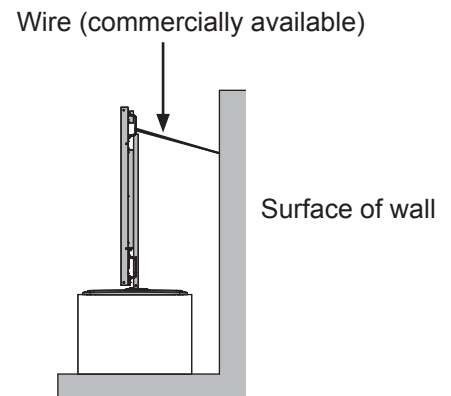
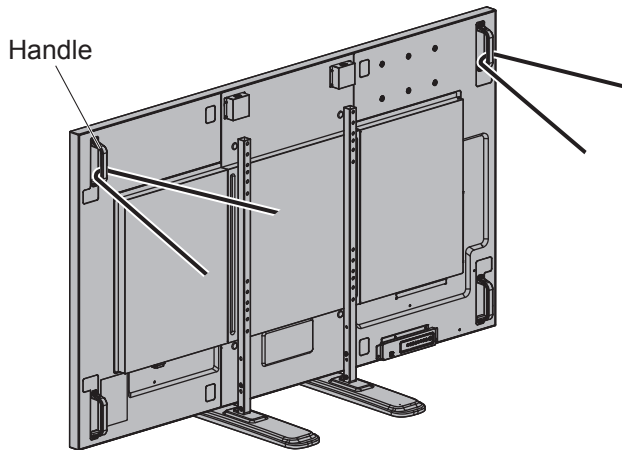
- To assemble to the board, use the prepared holes.
- If there are no prepared holes, drill new holes to the center of the base board width.



■ To fix to the wall

Use a commercially available, sturdy wire to secure it firmly to a wall or pillar.

- Pass the sturdy wires through the handles on the upper part of the display.



5. Removing the pedestal

Remove the display in an opposite way of “Assembly Procedure” after removing the power plug, cables and overturn-prevention items.

- Please keep the removed items carefully for the time when assembling again.

Précautions de sécurité

Avertissement

Ne pas démonter ni modifier le piédestal.

- Ceci pourrait faire tomber l'appareil et l'abîmer, et provoquer des blessures.

Conservez la vis de fixation hors de portée des enfants afin d'éviter tout risque d'ingestion.

- En cas d'ingestion des vis de fixation, consulter un docteur immédiatement.

N'installez pas l'écran en position verticale au moyen du piédestal.

- Ceci pourrait faire tomber l'appareil et l'abîmer, et provoquer des blessures.

Installez le piédestal au trou de positionnement pour lequel la distance entre le socle et la surface inférieure de l'écran est la plus basse. (👉 page 20)

- Ceci pourrait faire tomber l'appareil et l'abîmer, et provoquer des blessures.

Précaution

N'utilisez pas d'autres écrans que ceux mentionnés dans le catalogue.

- Ceci pourrait faire tomber l'appareil et l'abîmer, et provoquer des blessures.

Ne montez pas sur le piédestal ou sur un équipement qui y est fixé, et ne vous y accrochez pas.

- Ceci pourrait faire tomber l'appareil et l'abîmer, et provoquer des blessures. (Veuillez particulièrement à ce que les jeunes enfants se conforment à cette règle.)

N'utilisez pas le piédestal s'il est courbé ou déformé pour quelque raison que ce soit.

- Ceci pourrait faire tomber l'appareil et l'abîmer, et provoquer des blessures.

N'obstruez pas les orifices de ventilation de l'écran. Lorsque vous utilisez le piédestal, ne bloquez pas l'espace compris entre la surface du bas de l'écran et la surface du sol.

- Sinon, la chaleur pourrait s'accumuler à l'intérieur et provoquer un incendie.

N'utilisez pas l'appareil dans des endroits très humides.

- Après une utilisation prolongée, il est possible que le piédestal soit altéré ou déformé, diminuant ainsi sa résistance. Ceci pourrait aussi faire basculer et abîmer l'appareil, et provoquer des blessures.

Lors de l'installation de l'écran, assurez-vous de laisser un espace d'au moins 10 cm au-dessus et sur les côtés, et 5 cm à l'arrière de l'écran.

- Sinon cela pourrait provoquer un incendie.

Pour installer et déposer l'écran du piédestal, deux personnes ou plus sont nécessaires si l'écran pèse plus de 25 kg. S'il pèse plus de 50 kg, 4 personnes sont nécessaires. (Veuillez suivre attentivement toutes les instructions d'installation de l'écran)

- Dans le cas contraire, l'écran pourrait tomber et provoquer une blessure.

Lors de l'installation, veillez à bien serrer toutes les vis.

- Si le montage n'est pas correctement réalisé, le piédestal ne sera pas en mesure de supporter le poids de l'écran. Ceci pourrait faire basculer et abîmer l'écran, et provoquer des blessures.

Pour l'installation, utilisez les pièces fournies prévues à cet effet.

- À défaut, l'écran peut tomber du mur et provoquer des blessures.

Installez l'appareil sur une surface stable et horizontale.

- Le non respect de ces précautions, peut faire basculer l'appareil et l'abîmer, et provoquer des blessures.

Eloignez l'appareil des rayons directs du soleil ou d'appareils de chauffage.

- Le non respect de ces précautions peut provoquer une altération, une déformation ou une dégradation des matériaux qui pourrait entraîner une perte de soutien qui peut faire renverser ou rompre l'écran et provoquer des blessures.

Pour maintenir l'écran, utilisez le support antirotation/antichute.

- Si un séisme se produit ou si des enfants grimpent sur le piédestal alors que l'écran est installé, l'appareil risque de pivoter trop fortement ou de tomber et de provoquer des blessures.

Après avoir installé le piédestal, ne soumettez pas les parties droite/gauche/supérieure de l'écran à une force excessive ou aux chocs.

- Ceci pourrait faire tomber l'appareil et l'abîmer, et provoquer des blessures.

Précautions d'installation

- 1) Choisissez l'emplacement d'installation de l'écran de sorte qu'il ne soit pas exposé à la lumière vive ni à la chaleur car cela peut le décolorer ou le déformer, en particulier dans le cas de la lumière du soleil ou de la chaleur d'un appareil de chauffage.
- 2) Nettoyez le piédestal en l'essuyant avec un chiffon doux et sec (en coton ou en flanelle, par exemple). Si l'applique est très sale, frottez-la avec un détergent neutre dilué dans l'eau, puis essuyez-la avec un chiffon sec. N'utilisez pas de benzène, diluant ou cire pour meuble sous peine d'écailler le revêtement. (Pour en savoir plus sur le nettoyage de l'écran, voir le mode d'emploi de l'écran. Si vous utilisez un chiffon traité chimiquement, suivez les instructions qui l'accompagnent.)
- 3) Ne posez aucun ruban adhésif ni aucun autocollant sur l'appareil. L'un comme l'autre peuvent tacher le piédestal. Évitez le contact prolongé avec des produits de caoutchouc, de vinyle, etc. (Cela peut abîmer le support.)
- 4) Ne soumettez pas l'écran à une force excessive ou à des chocs physiques.

Précautions de sécurité (Suite)

Remarques sur l'installation du piédestal

- ◆ Pour alimenter l'écran, choisissez une prise secteur qui soit aisément accessible.
- ◆ Veillez à ce que l'air puisse circuler librement de manière que la température ambiante en fonctionnement ne dépasse pas 40 °C.
Dans le cas contraire, l'augmentation de température pourrait provoquer une anomalie de fonctionnement.
- ◆ Panasonic Connect Co., Ltd. n'assumera aucune responsabilité pour tout endommagement ou accident résultant d'un montage inapproprié ou du montage du produit de toute manière non spécifiée dans le instructions d'installation ou sans utiliser les pièces indiquées.
- ◆ Éliminez les produits que vous n'utilisez plus.

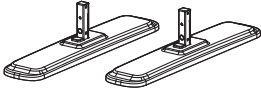
Précaution:

Ce piédestal est conçu exclusivement pour les modèles d'écran Panasonic.
Utilisée avec un autre appareil, elle peut se révéler tout à fait inappropriée et être la cause indirecte de blessures.

Remarque

Après avoir déballé le produit, mettez l'emballage au rebut comme il convient.

A Socle (2)



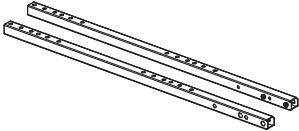
Les pièces gauche et droite sont identiques.

C Vis d'installation du socle (4)



(M4 × 28)

B Tube du piédestal (2)



Les pièces gauche et droite sont identiques.

D Vis d'installation de l'écran (4)



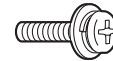
(M6 × 41)

Pièces antirotation

① Bande antirotation (2)

② Vis (2) (M4 × 15)

③ Vis à bois (2)



- Les images du présent manuel ne sont présentées qu'à titre d'illustration.
- Les spécifications du produit sont susceptibles de changer sans préavis.

- Conservez les petites pièces de manière sûre, hors de portée des bébés et des jeunes enfants.
- Pour le serrage des vis, respectez les couples indiqués dans la procédure de montage.
- Pour le serrage des vis, utilisez un outil tel qu'un tournevis dynamométrique ou une clé dynamométrique. N'utilisez pas de tournevis électrique ou à frapper.

Procédure de montage

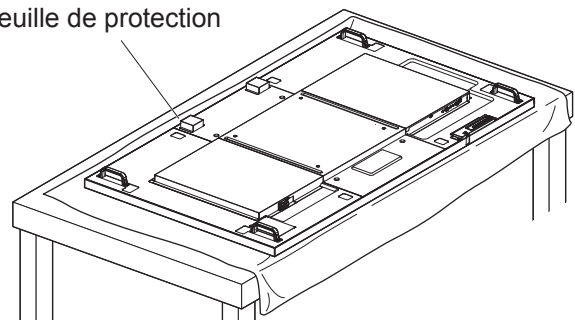
1. Préparation de l'écran

Pour installer et déposer l'écran du piédestal, deux personnes ou plus sont nécessaires si l'écran pèse plus de 25 kg. S'il pèse plus de 50 kg, 4 personnes sont nécessaires. (Veuillez suivre attentivement toutes les instructions d'installation de l'écran.)

Étalez un chiffon doux (ou similaire), puis placez l'écran avec la face avant vers le bas.

- Veillez à ne pas endommager l'écran, par exemple, en le faisant glisser.
- Lorsque vous placez l'écran avec la face avant vers le bas ou lorsque vous le soulevez, ne tenez jamais la dalle LCD et n'y exercez aucune pression, sous peine de l'endommager.

Feuille de protection

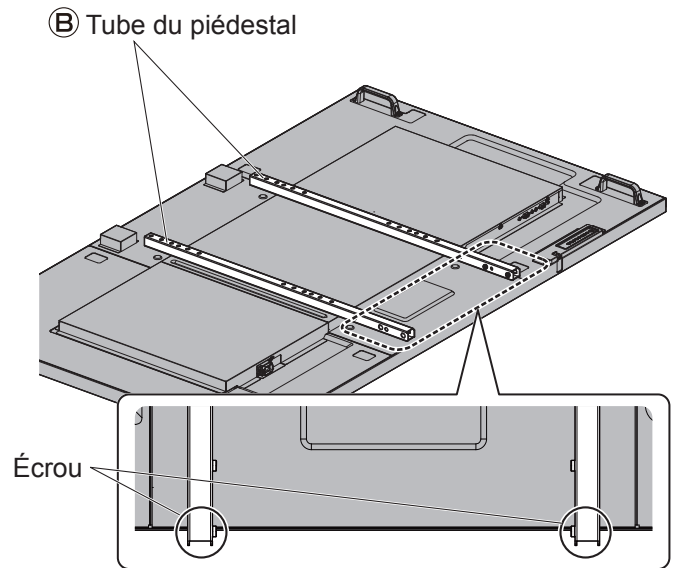
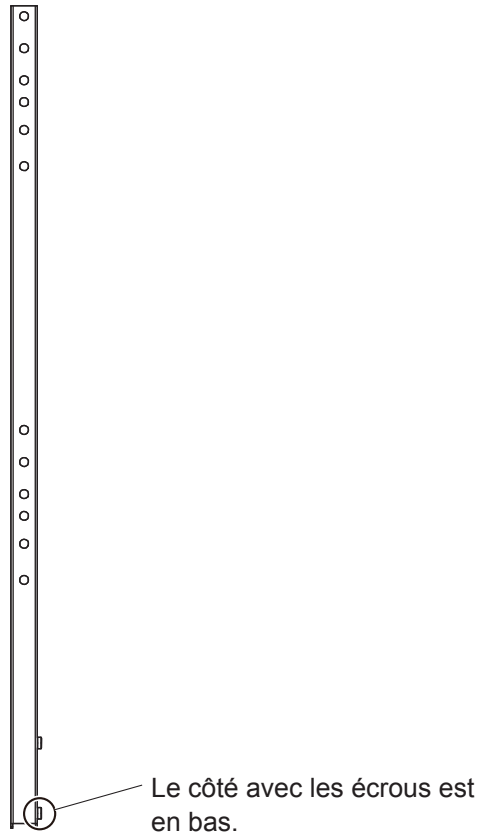


Procédure de montage (Suite)

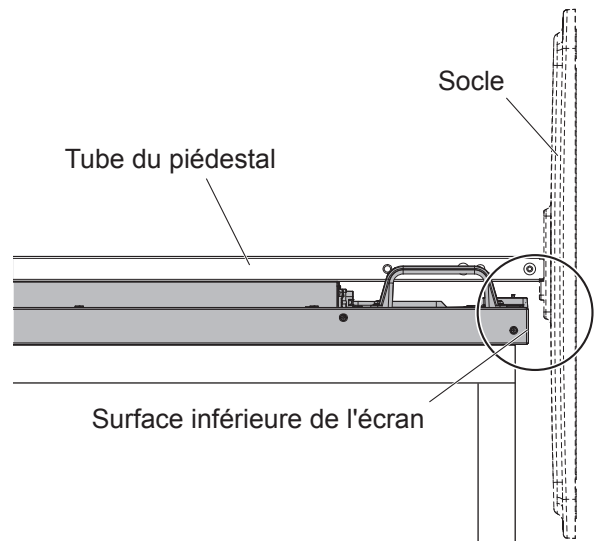
2. Fixation du tube de piédestal

1) Placez les tubes de piédestal (B) de façon à pouvoir les fixer au niveau des trous à l'arrière de l'écran.

- Placez les écrous à l'intérieur.
(Le côté avec les écrous est en bas.)



- Utilisez le trou de positionnement pour lequel la distance entre le socle et la surface inférieure de l'écran est la plus basse lorsque vous fixez la base.



Procédure de montage (Suite)

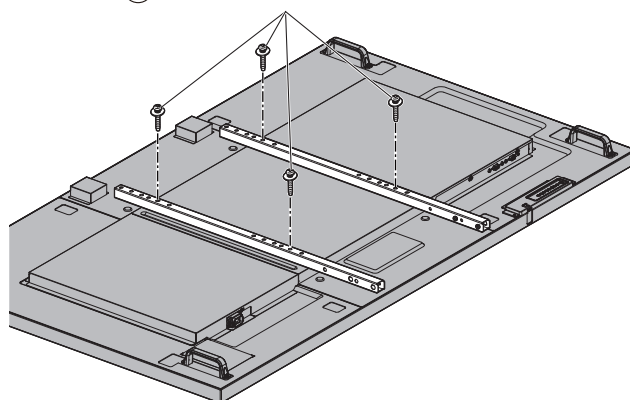
2) Fixez au moyen des 4 vis d'installation de l'écran (D).

Couple de serrage : 1,6 à 2,2 N•m

Remarque

- Utilisez toujours les trous prévus à cet effet pour fixer le piédestal.
- N'installez pas l'écran en position verticale au moyen du piédestal.

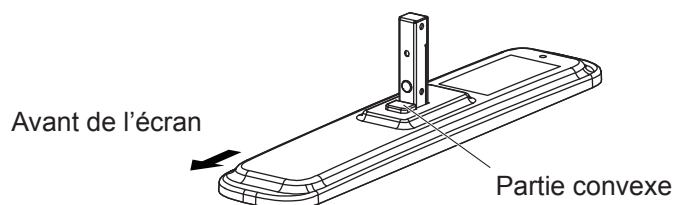
(D) Vis d'installation de l'écran



3. Fixation du socle

■ Socle

- Positionnez le côté avec la partie convexe à l'avant de l'écran.



1) Insérez le socle (A) dans le tube de piédestal.

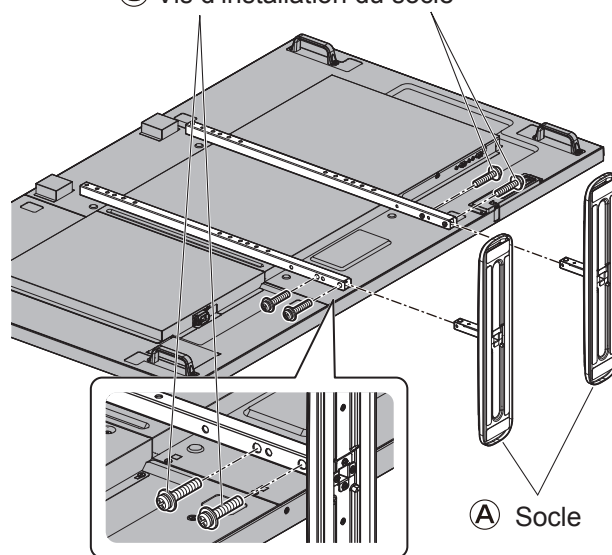
- Assurez-vous que l'orientation de l'avant et de l'arrière du socle soient correcte.
- Veillez à ne pas le laisser tomber.

2) Insérez le socle (A) au moyen des 4 vis d'installation du socle (C).

- Serrez les vis d'installation du socle de l'extérieur du tube de piédestal.

Couple de serrage : 1,2 à 1,5 N•m

(C) Vis d'installation du socle



3) Installation de l'écran en position verticale.

- Pour installer et déposer l'écran du piédestal, deux personnes ou plus sont nécessaires si l'écran pèse plus de 25 kg. S'il pèse plus de 50 kg, 4 personnes sont nécessaires.
(Veuillez suivre attentivement toutes les instructions d'installation de l'écran.)

Procédure de montage (Suite)

4. Antirotation de l'écran

[Pour des raisons de sécurité, utilisez toujours des accessoires antirotation/antichute]

L'équipement peut pivoter trop fortement en cas de tremblement de terre, etc. Par conséquent, utilisez toujours des accessoires antirotation/antichute.

*Les détails de cette section indiquent comment réduire les dommages ou les blessures provoqués par un pivotement excessif ou une chute de cet équipement suite à un tremblement de terre. Cependant, il n'est pas garanti que les accessoires antirotation/antichute soient efficaces dans toutes les conditions d'un tremblement de terre.

Fixez l'écran à la fois à la table/au châssis et au mur.

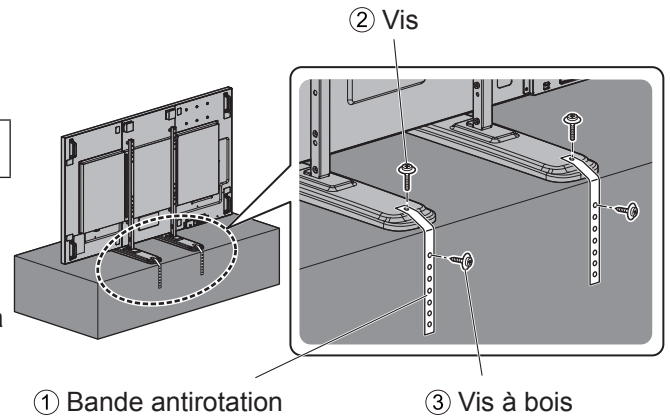
■ Fixation à la table/au châssis.

1) Installez les deux bandes antirotation ① au niveau des trous à l'arrière du socle au moyen de 2 vis ②.

Vis ② Couple de serrage : 1,2 à 1,5 N•m

2) Fixez les bandes antirotation à la table/au châssis au moyen des 2 vis à bois ③.

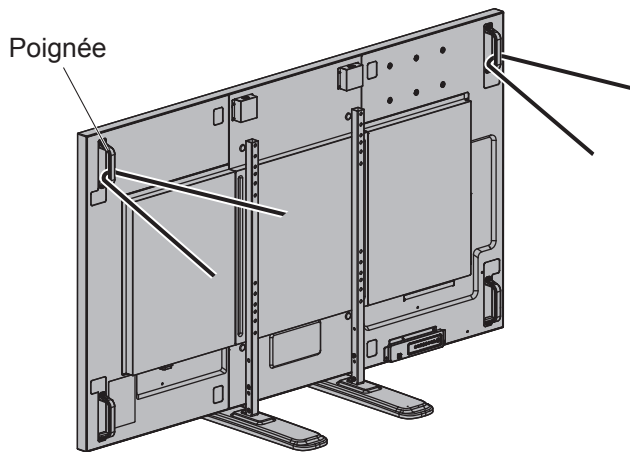
- Utilisez les trous prévus à cet effet pour la fixation à la table/au châssis.
- En l'absence de trous, percez-en au centre de la largeur du socle.



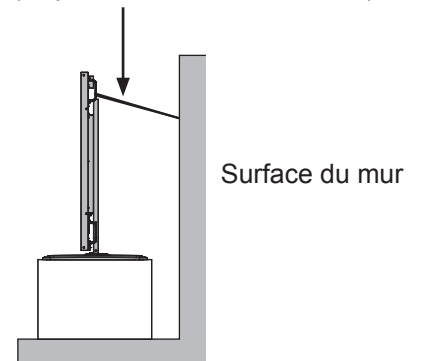
■ Fixation au mur.

Utilisez un câble robuste disponible dans le commerce pour le fixer fermement à un mur ou à un pilier.

- Passez les câbles robustes dans les poignées situées sur la partie supérieure de l'écran.



Fil (disponible dans le commerce)



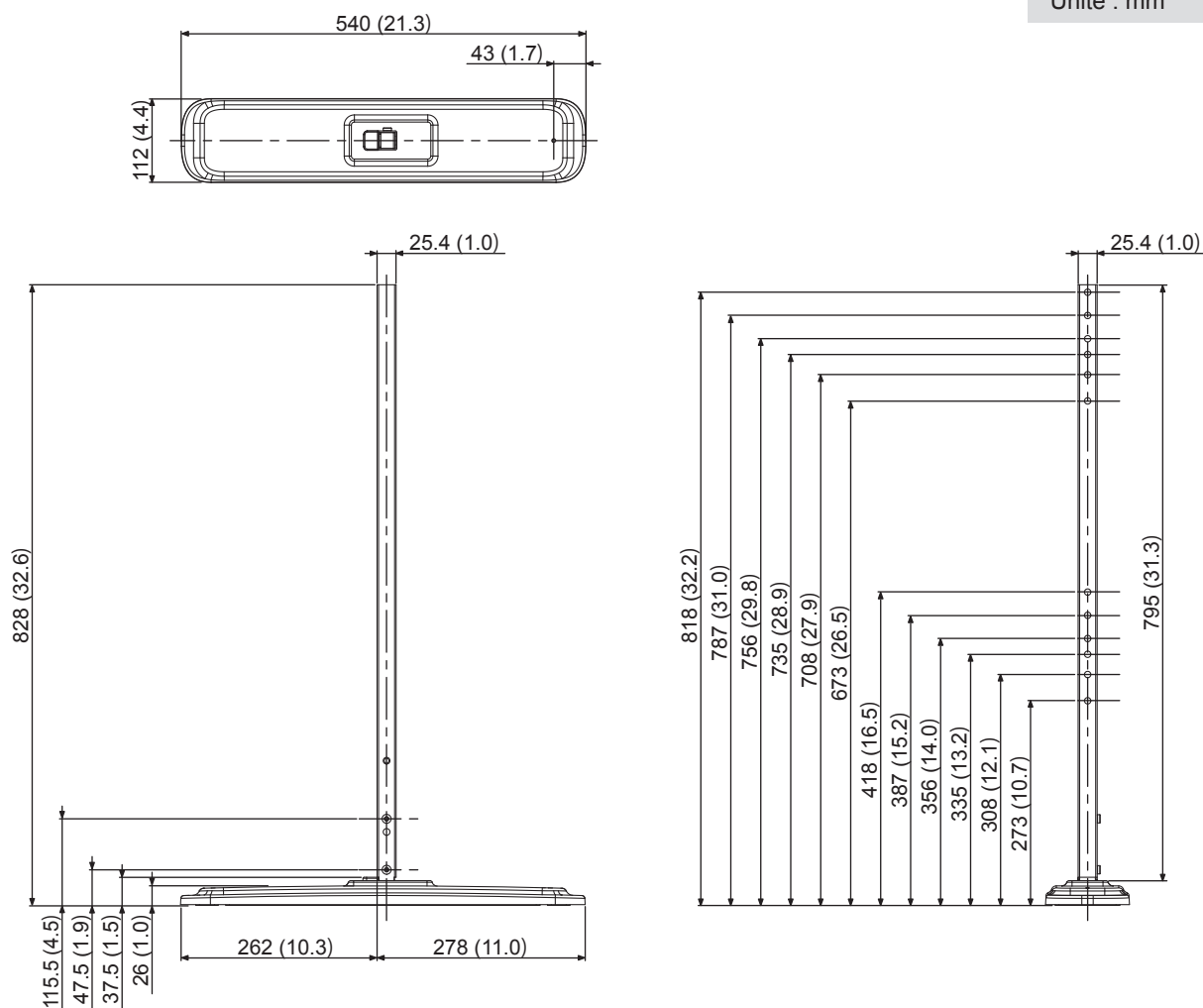
5. Retrait du piédestal

Retirez l'écran en suivant les instructions de la rubrique "Procédure de montage" en sens inverse, après avoir débranché le cordon d'alimentation et les câbles et retiré les bandes antirotation.

- Conservez les articles retirés soigneusement en cas de remontage ultérieur.

外形寸法図 / External dimensions drawing / Plan des dimensions extérieures

単位 : mm
Unit: mm (inches)
Unité : mm



質量 : 3.0 kg (スタンドチューブを含まず) / 5.2 kg (スタンドチューブを含む)
Mass: 3.0 kg (without pedestal tubes) / 5.2 kg (with pedestal tubes)
Masse : 3,0 kg (sans tube du piédestal) / 5,2 kg (avec tube du piédestal)

■ 廃棄について

製品を廃棄する場合には、最寄りの市町村窓口、または販売店で正しい廃棄方法をお問い合わせください。

■ Disposal

If you dispose of the product, contact the nearest local government or distributor for a proper disposal method.

■ Mise au rebut

En cas de mise au rebut du produit, contactez le gouvernement local ou le distributeur le plus proche pour connaître la méthode de mise au rebut appropriée.

Panasonic Connect Co., Ltd.

4-1-62 Minoshima, Hakata-ku, Fukuoka 812-8531, Japan

Web Site: <https://panasonic.net/cns/prodisplays/>

Printed in China

© Panasonic Connect Co., Ltd. 2022

TP0717KS1042 -PB