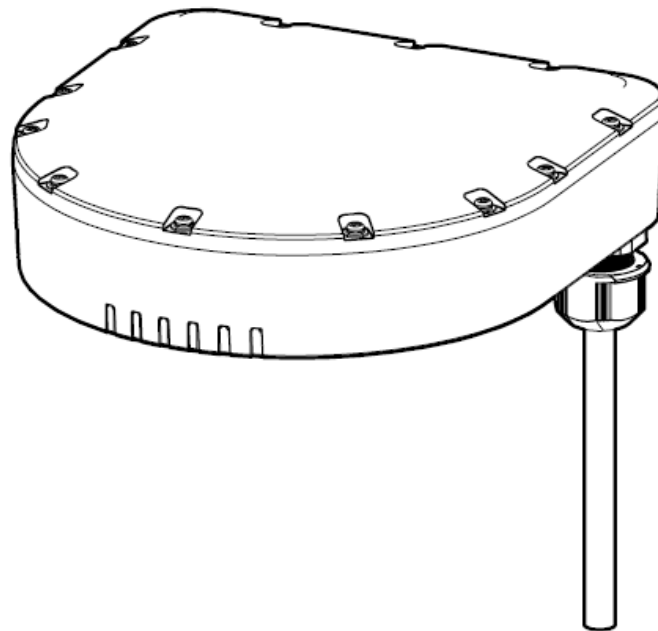


i-PRO

Webガイド

無線通信ユニット

WV-PW510



このたびは、弊社製品をお買い上げいただき、まことにありがとうございます。

- 取扱説明書をよくお読みのうえ、正しく安全にお使いください。
- ご使用前に取扱説明書 基本編の「安全上のご注意」を必ずお読みください。
- 取扱説明書は大切に保存してください。
- 製品の改良などにより、ご使用上影響のない範囲で、記載されている外観などが実際の製品と異なる場合があります。

取扱説明書について

■ 取扱説明書の構成

● 取扱説明書 基本編(付属品)

本機の安全上のご注意、設置手順概略について記載しています。

● 無線通信ユニットWebガイド(本書)

本機の使用上のお願ひ、設置・設定手順について記載しています。

● 無線通信ユニットユーザーマニュアル(下記ウェブサイト)

本機の操作や詳細設定方法、詳細仕様について記載しています。

https://i-pro.com/jp/ja/support_portal

■ もくじ

はじめに P3

使用上のお願ひ P5

設置説明 P6

更新履歴 P42

はじめに

■ 免責について

- この商品は、特定のエリアを対象に監視を行うための映像を得ることを目的に作られたものです。この商品単独で犯罪などを防止するものではありません。
- 弊社はいかなる場合も以下に関して一切の責任を負わないものとします。
 - ① 本商品に関連して直接または間接に発生した、偶発的、特殊、または結果的損害・被害
 - ② お客様の誤使用や不注意による障害または本商品の破損などの不便・損害・被害
 - ③ お客様による本商品の分解、修理または改造が行われた場合、それに起因するかどうかにかかわらず、発生した一切の故障または不具合
 - ④ 本商品の故障・不具合を含む何らかの理由または原因により、映像が表示などできないことで被る不便・損害・被害
 - ⑤ 第三者の機器などと組み合わせたシステムによる不具合、あるいはその結果被る不便・損害・被害
 - ⑥ お客様による監視映像・記録が何らかの理由（ユーザー認証OFFでの使用を含む）により公となり、使用され、その結果生じた、被写体となった個人・団体などによるプライバシー侵害などを理由とする賠償請求、クレームなど
 - ⑦ 登録した情報内容が何らかの原因（ユーザー名、パスワードなどの認証情報を忘れたことにより本商品を初期化する場合を含む）により、消失してしまうこと
- 外部サービスの利用により、無線通信ユニットやカメラをお使いの環境に何らかの障害や損害が発生したとしても、責任を負いかねます。

■ 必要なPCの環境

CPU	Intel® Core™ プロセッサー・ファミリー - Intel® Core™ i5-6500 以上 - Intel® Core™ i7-6700 以上推奨
メモリー	4 GB（2 GB×2、デュアルチャネル）以上推奨
ネットワーク機能	10BASE-Tまたは100BASE-TX 1ポート
サウンド機能	サウンドカード（音声機能を使用する場合）
画像表示機能	解像度：1024×768ピクセル以上 発色：True Color 24ビット以上
対応OS	Microsoft Windows 11 日本語版 Microsoft Windows 10 日本語版
ウェブブラウザ	Microsoft Edge™ Google Chrome
その他	Adobe® Reader® または Acrobat Reader® （PDFファイルを閲覧するため）

はじめに

重要

- 必要なPCの環境を満たしていない場合には、画面の描画が遅くなったり、ウェブブラウザが操作できなくなったりするなどの不具合が発生するおそれがあります。
- サウンドカードが搭載されていないPCでは、音声機能を使用することはできません。また、ネットワークの環境によっては、音声途切れる場合があります。

■ネットワークに関するお願い

本機はネットワークへ接続して使用するため、以下のような被害を受けることが考えられます。

- ① 本機を経由した情報の漏えいや流出
- ② 悪意を持った第三者による本機の不正操作
- ③ 悪意を持った第三者による本機の妨害や停止

このような被害を防ぐため、お客様の責任の下、下記のような対策も含め、ネットワークセキュリティ対策を十分に行ってください。

- ファイアウォールなどを使用し、安全性の確保されたネットワーク上で本機を使用する。
- PCが接続されているシステムで本機を使用する場合、コンピューターウイルスや不正プログラムの感染に対するチェックや駆除が定期的に行われていることを確認する。
- 不正な攻撃から守るため、ユーザー認証を利用し、ユーザー名とパスワードを設定し、ログインできるユーザーを制限する。
- 認証情報（ユーザー名、パスワード）などをネットワーク上に漏えいさせないため、ユーザー認証でアクセスを制限するなどの対策を実施する。
- 管理者で本機にアクセスしたあとは、必ずすべてのブラウザを閉じる。
- 管理者のパスワードは、定期的に変更する。また、認証情報（ユーザー名、パスワード）を第三者の目に触れないよう、適切に保管する。
- 本機、ケーブルなどが容易に破壊されるような場所には設置しない。

使用上のお願い

■インターネット経由で本機をご使用の場合

第三者による意図しないアクセスを防止するため、

- 本機にアクセスするためのパスワードは定期的に変更してください。

変更方法は「ユーザーマニュアル」を参照してください。

■長時間安定した性能でお使いいただくために

高温・多湿の場所で長時間使用しないでください。部品の劣化により寿命が短くなります。設置場所の放熱を良くしたり、暖房などの熱が直接当たらないようにしてください。

■電源OFF/ONを頻繁に繰り返すような使い方をすると、故障につながるおそれがあります。

■取り扱いがはていねいに

落としたり、強い衝撃または振動を与えたりしないでください。故障の原因になります。

■お手入れは

電源を切ってから行ってください。けがの原因になります。

ベンジン・シンナーなど有機溶剤をかけたり、使用したりしないでください。ケースが変色することがあります。化学雑巾を使用の際は、その注意書きに従ってください。

- 取扱説明書またはWebガイドで指示されていないねじを緩めたり、外したりしないでください。

■本機を譲渡・廃棄される場合

本機に記録された情報内容と、本機とともに使用する記憶媒体に記録された情報内容は、「個人情報」に該当する場合があります。本機が廃棄、譲渡、修理などで第三者に渡る場合には、その取り扱いに十分に注意してください。記憶媒体を廃棄する際は、PC等でデータを削除した後、物理的に破壊することを推奨します。

■個人情報の保護について

本機を使用したシステムで撮影された本人が判別できる情報は、「個人情報の保護に関する法律」で定められた「個人情報」に該当します※。法律に従って、映像情報を適正にお取り扱いください。

※ 個人情報保護委員会の「個人情報の保護に関する法律についてのガイドライン（通則編）」における【個人情報に該当する事例】を参照してください。

設置説明

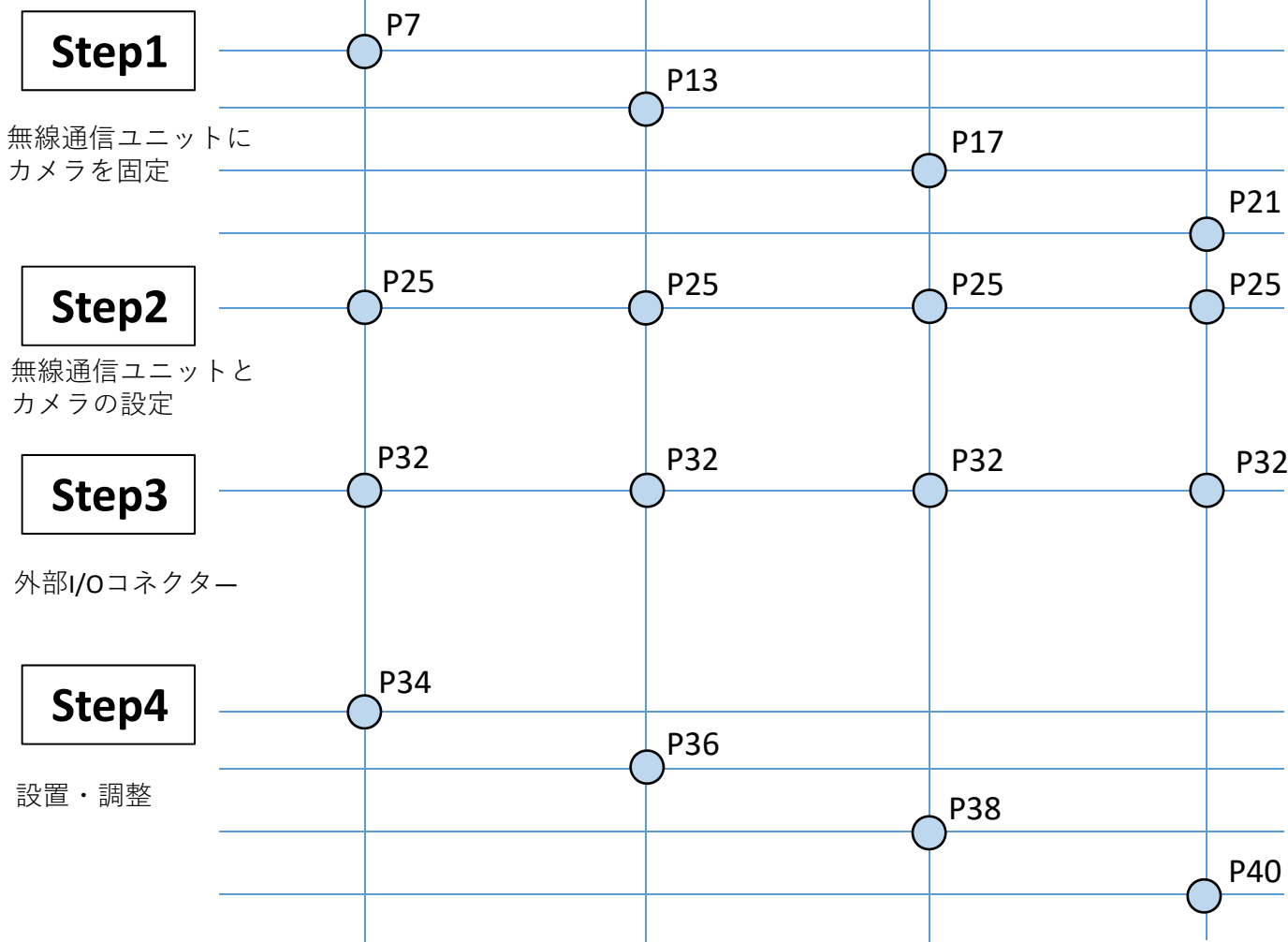
< 設置説明の流れについて >

ご使用のネットワークカメラによって無線通信ユニットへの取付方法が異なります。本書では以下の4つのタイプのネットワークカメラを取り付ける場合に分けて、説明します。下記参照略図をご確認ください。



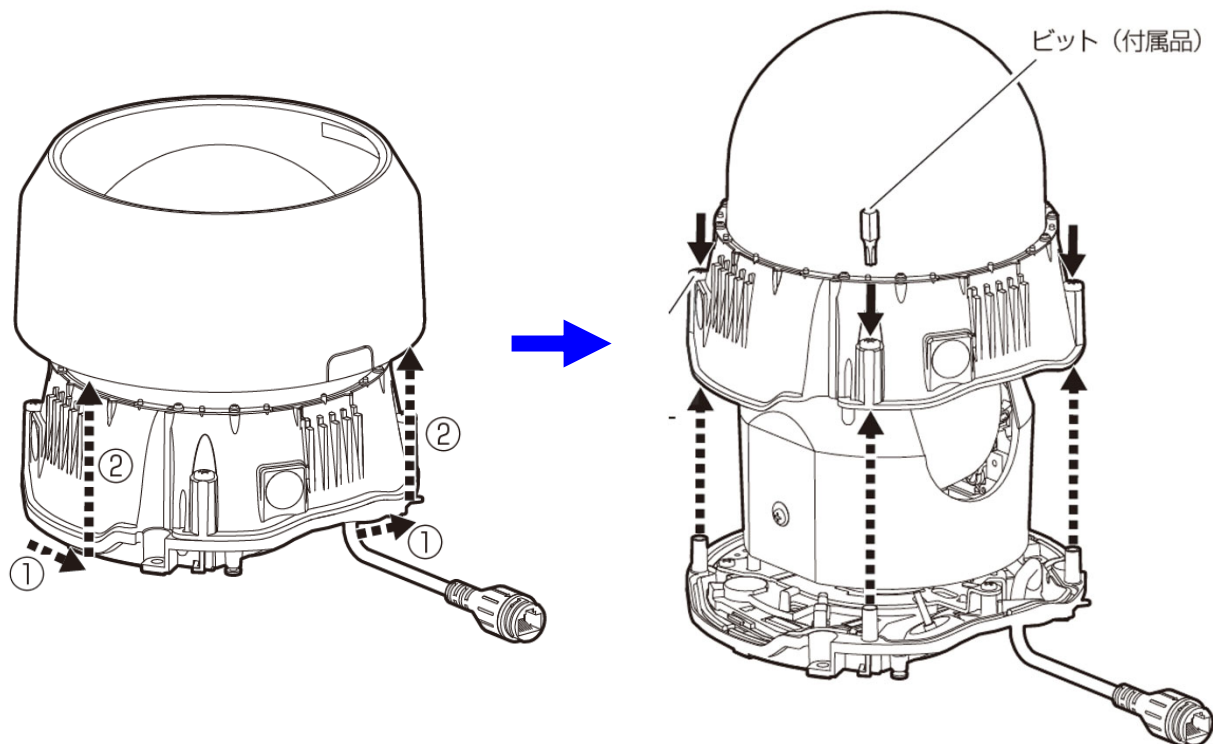
取り付け可能なネットワークカメラの最新情報
技術情報ウェブサイト <管理番号：C0501>

A	B	C	D
Aタイプ	Bタイプ	Cタイプ	Dタイプ
WV-B65302-Z2 (屋外PTZ x21モデル)	WV-B65300-ZY (屋外PTZ x3.1モデル)	WV-S2536LTNUX (屋外Dome長焦点)	WV-S1536LTNUX (屋外Box長焦点)
WV-B65301-Z1 (屋外PTZ x10モデル)		WV-S2536LNUX (屋外Dome標準)	WV-S1536LUX (屋外Box標準)

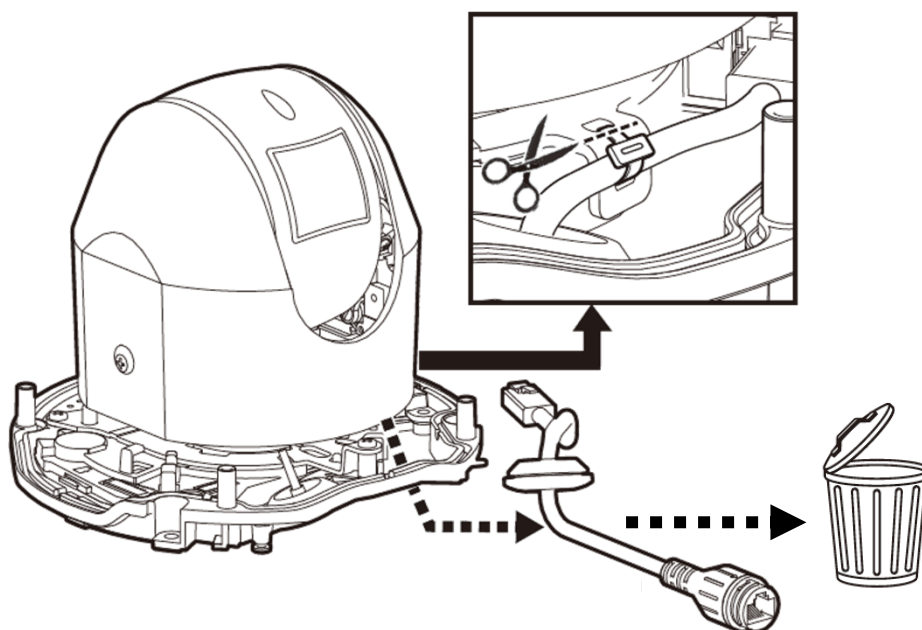


Step1

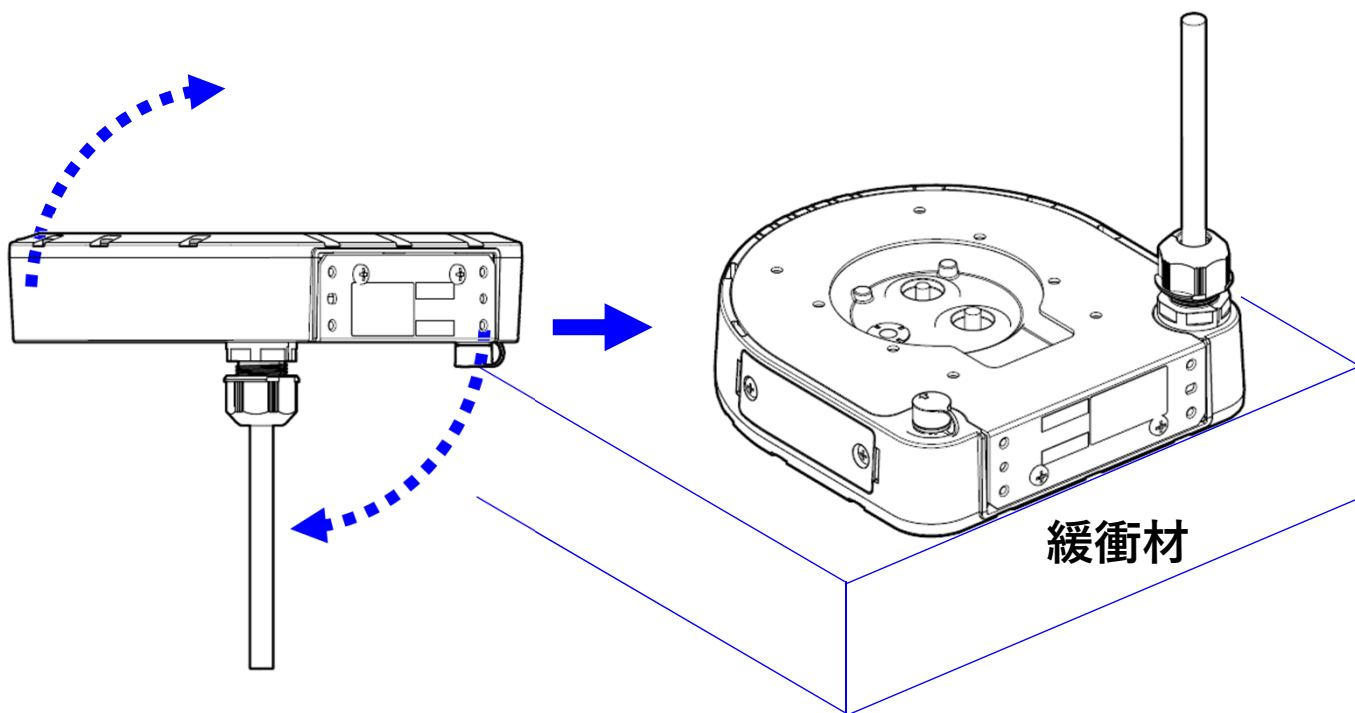
【A-1】 ネットワークカメラから飾りカバー・エンクロージャーを取り外す



【A-2】 ネットワークカメラに装着されているLAN延長ケーブルを取り外す

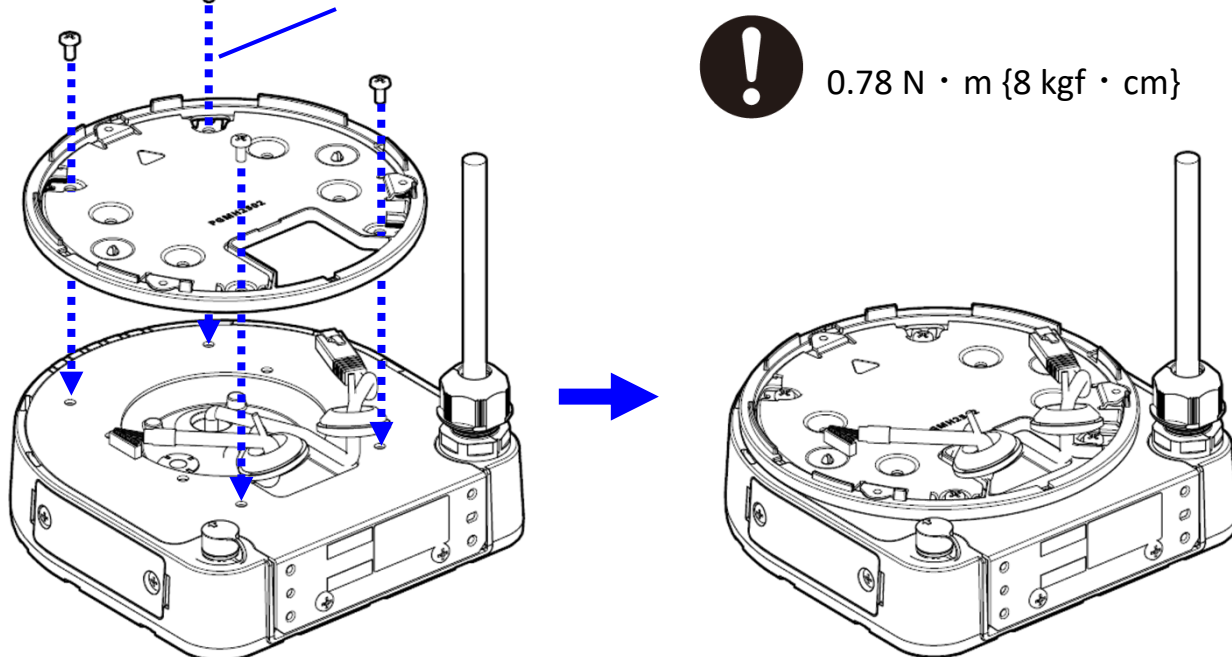


【A-3】 無線通信ユニットを梱包箱より取り出し、緩衝材を台替わりにして上下反対に置く



【A-4】 無線通信ユニットにアタッチメント金具（カメラ付属品）を取り付ける

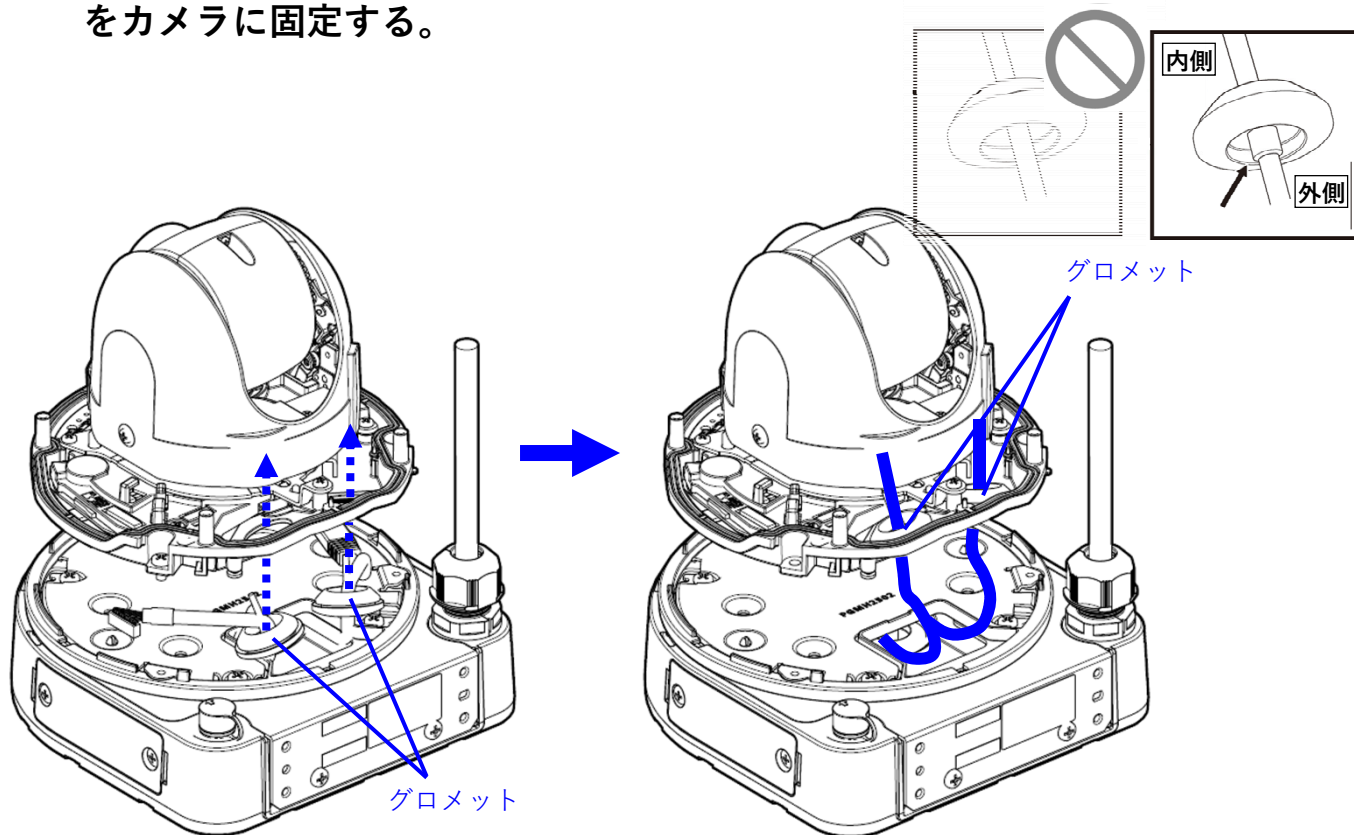
M4 x 8 mm + 平ワッシャー
(無線通信ユニット付属品)



設置説明

A

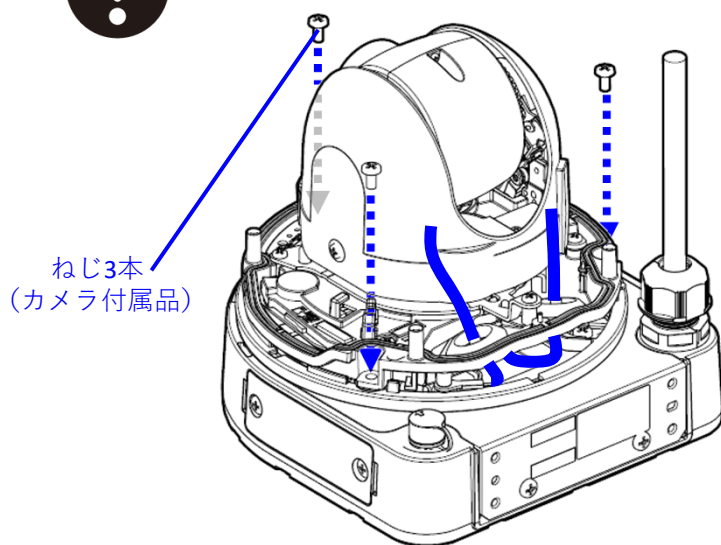
【A-5】 無線通信ユニットからのケーブル2本をカメラに通し、グロメット（2個）をカメラに固定する。



【A-6】 LANケーブルと外部I/Oケーブルをカメラ内側へ引き込み、カメラを通信ボックスに固定する

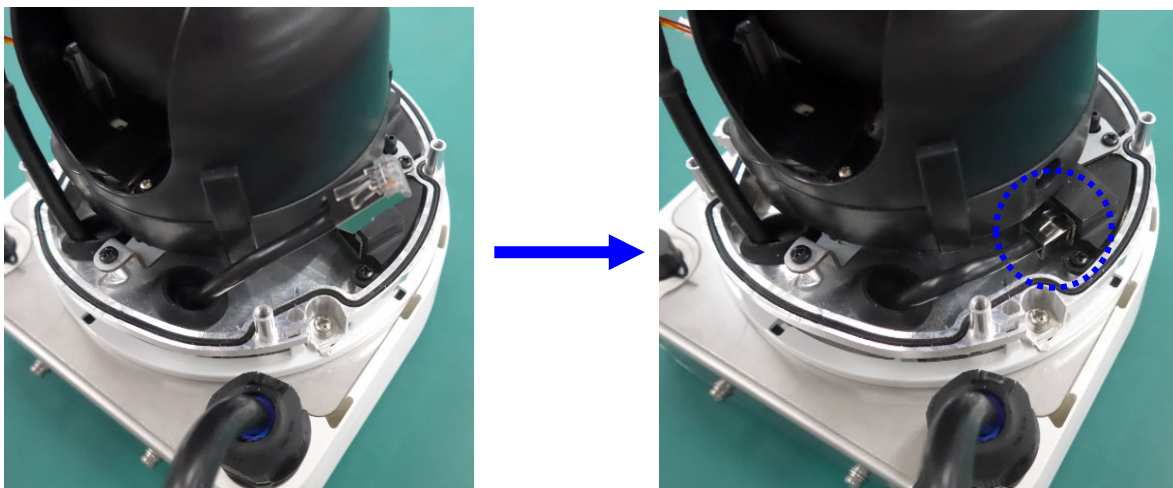


0.69 N · m {7 kgf · cm}

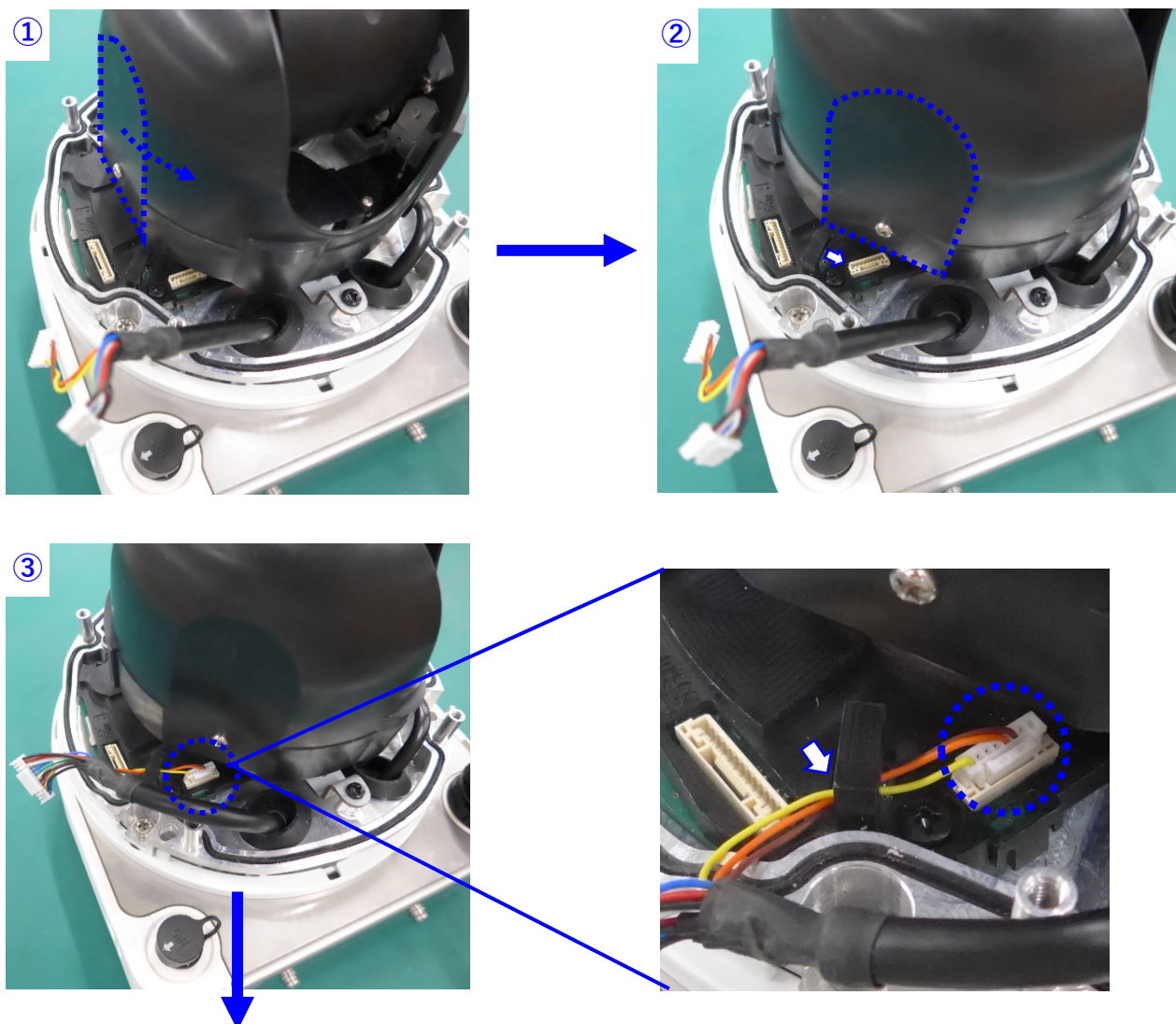


【A-7】 LANケーブルと外部I/Oケーブルをカメラに接続する

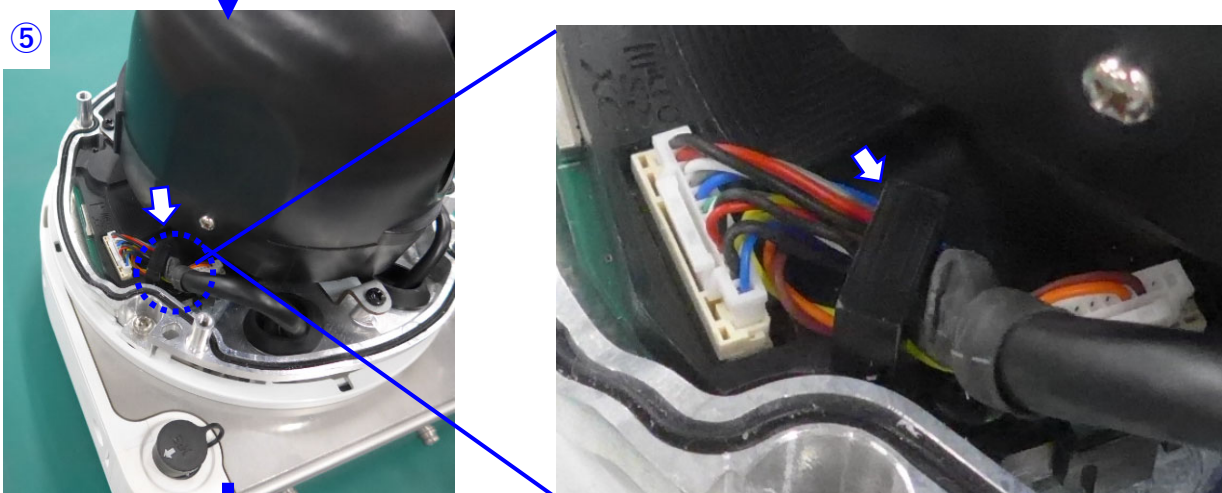
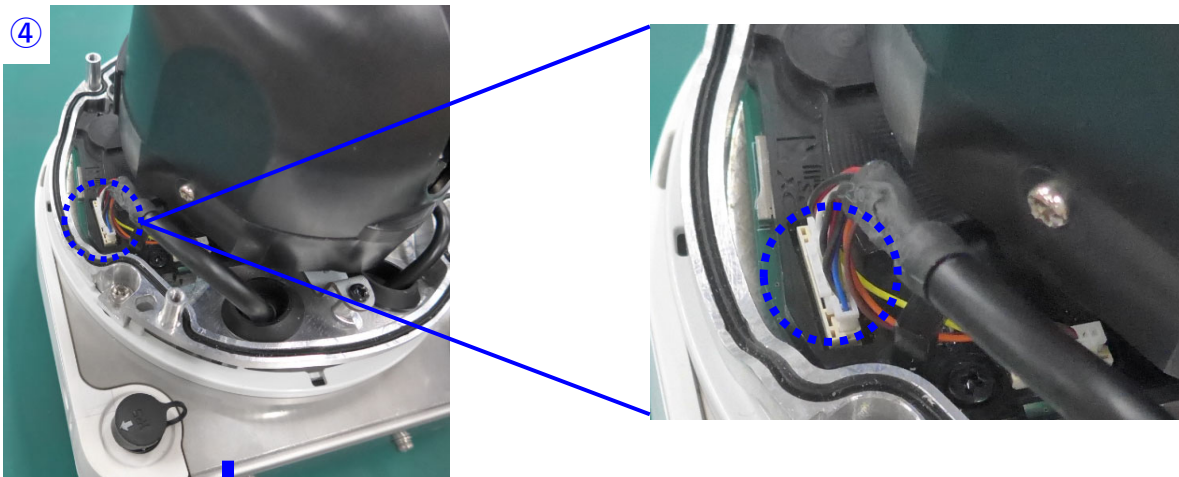
(1) LANケーブルをカメラに接続する



(2) 外部I/Oケーブルをカメラに接続する

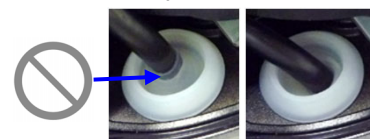


(2) 外部I/Oケーブルをカメラに接続する (つづき)



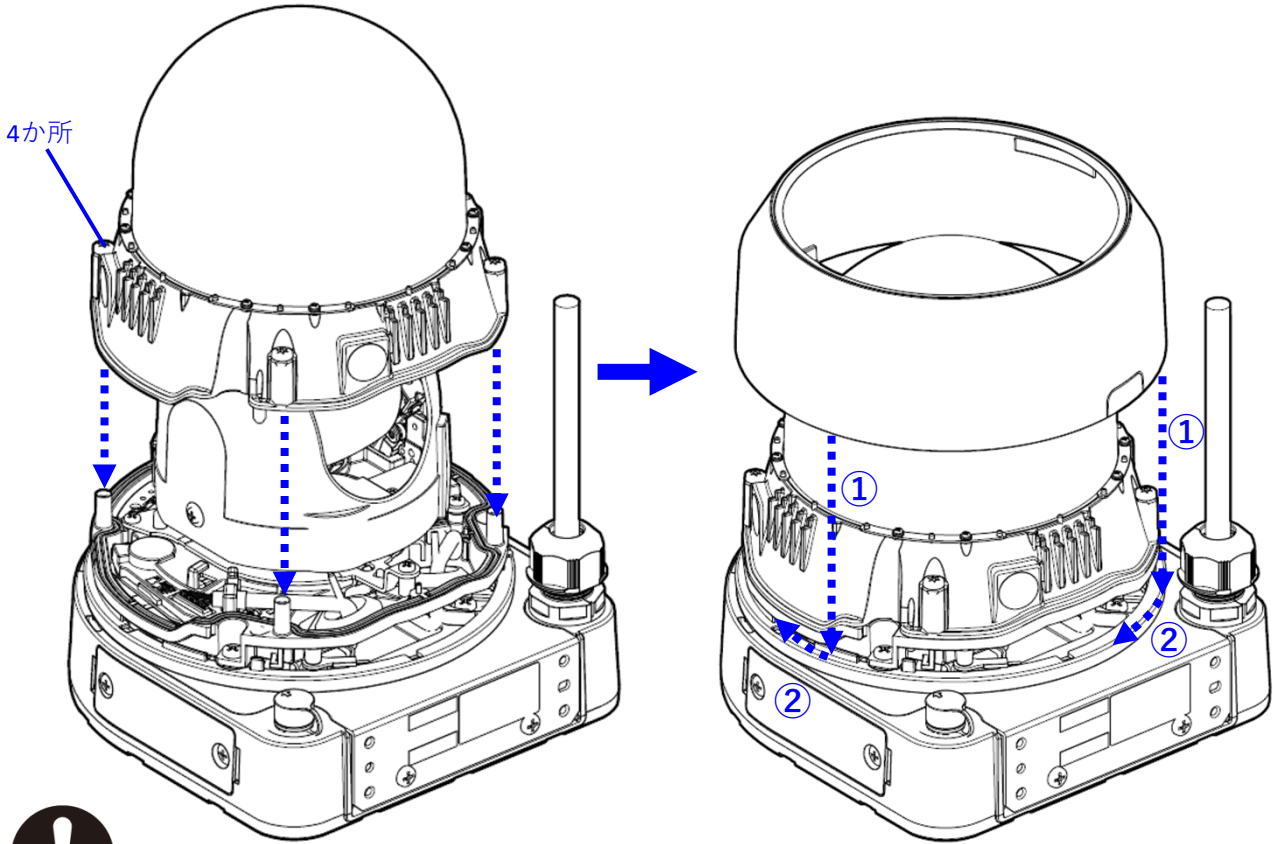
⑤ 外部I/Oケーブルをカメラに接続し、カメラのフック部分を使って線処理した後にコネクターが確実にロックされ、抜けが無いことを確認してください。

⑥ LANケーブルと外部I/Oケーブルを接続した後に、写真の黄緑矢印の様にケーブルを中に押し込み、グロメットとケーブルの密着部分が下側（カメラの外側）向くようにしてください。



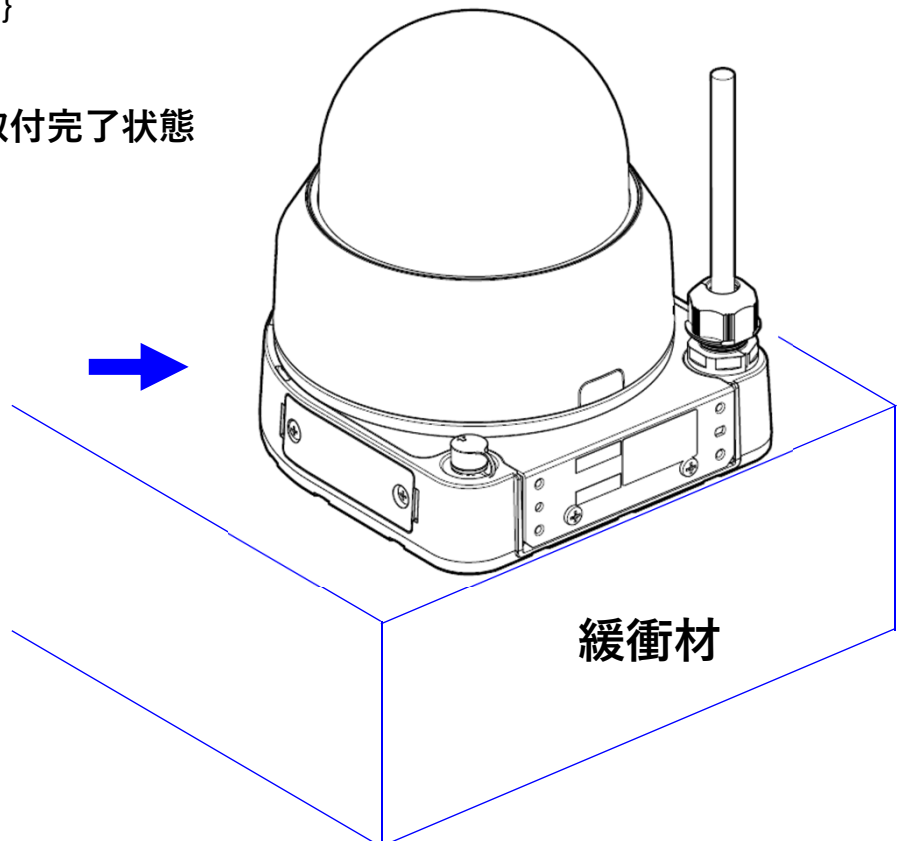
カメラをPAN方向に回転させてケーブル類がカメラに当たっていないことを確認してください。カメラに接触する場合は、ケーブル類をカメラの外側に押し曲げて線処理してください。

【A-8】 ネットワークカメラにエンクロージャーと飾りカバーを取り付ける

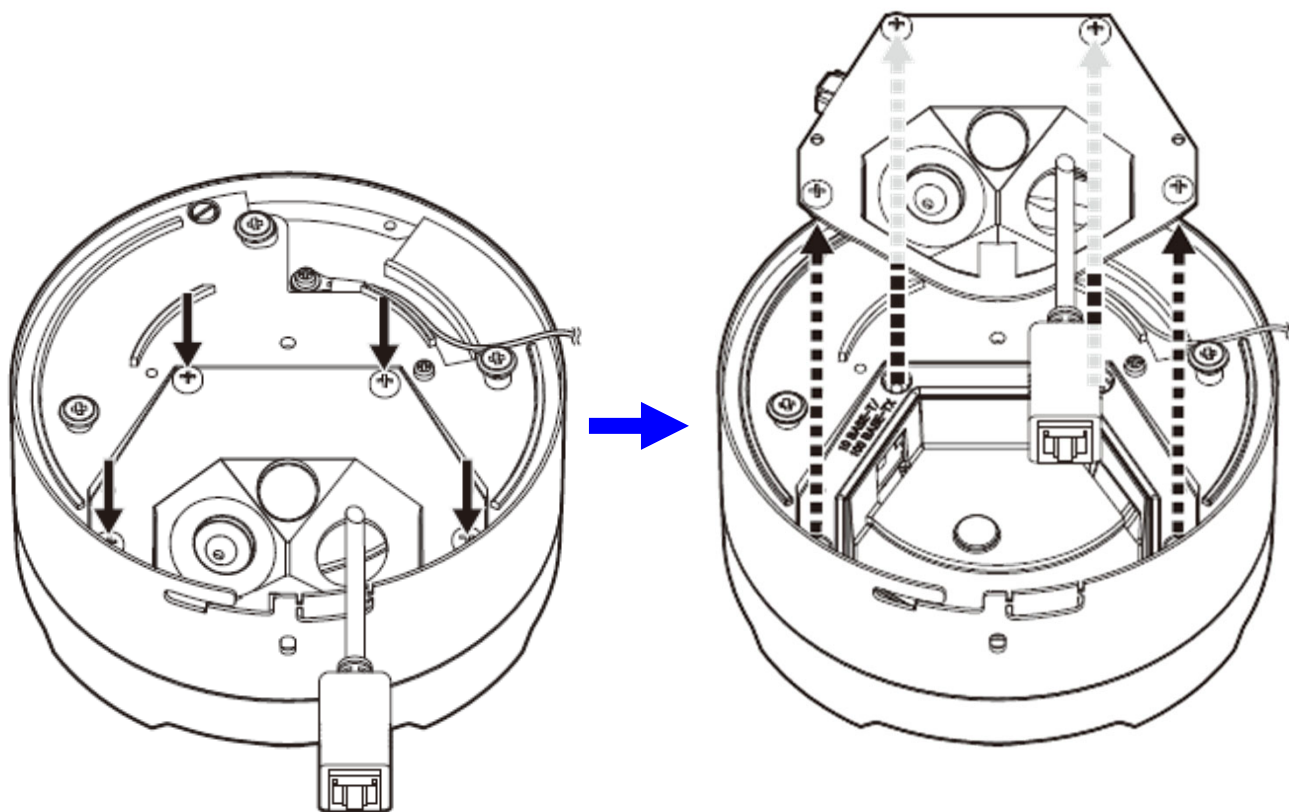


0.69 N · m {7 kgf · cm}

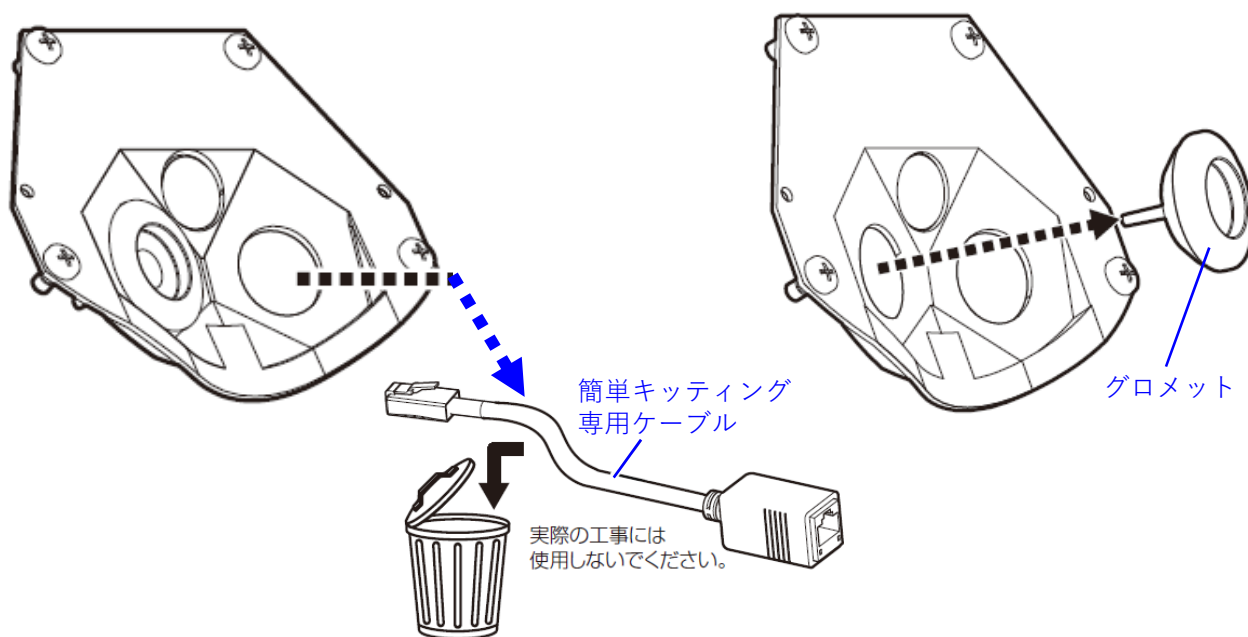
【A-9】 ネットワークカメラ取付完了状態



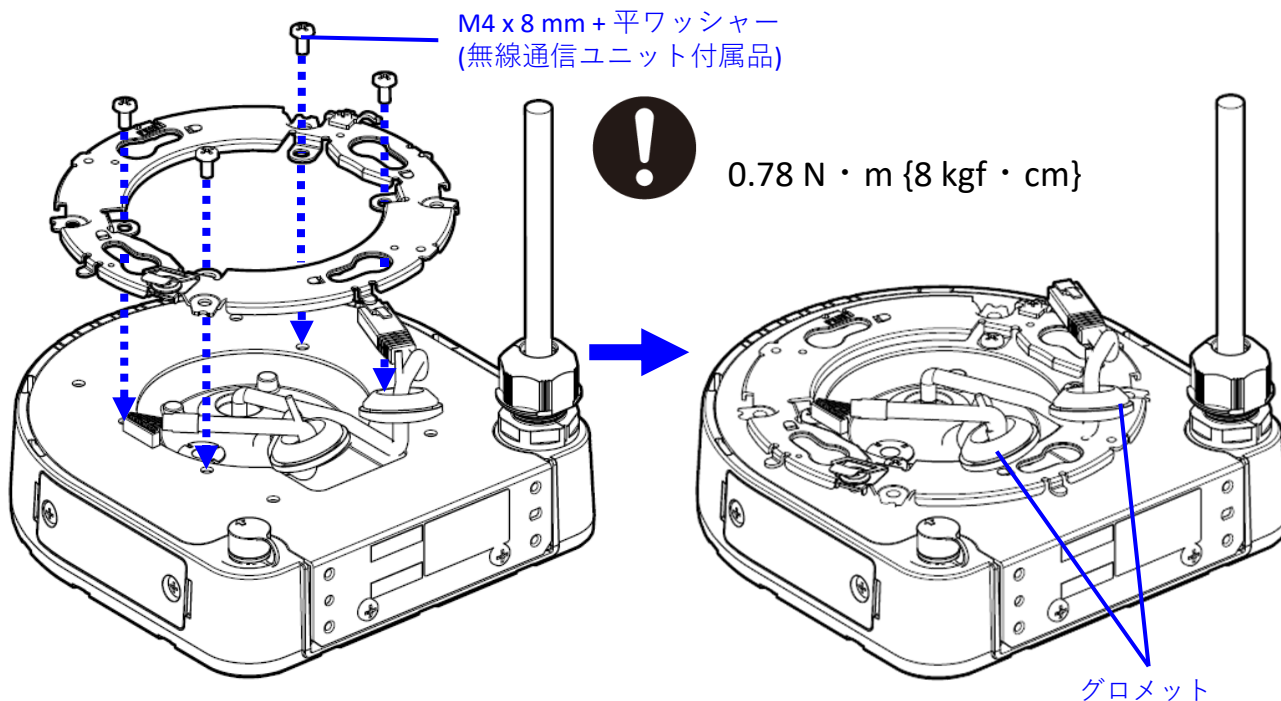
【B-1】カメラからグロメットカバーを取り外す。



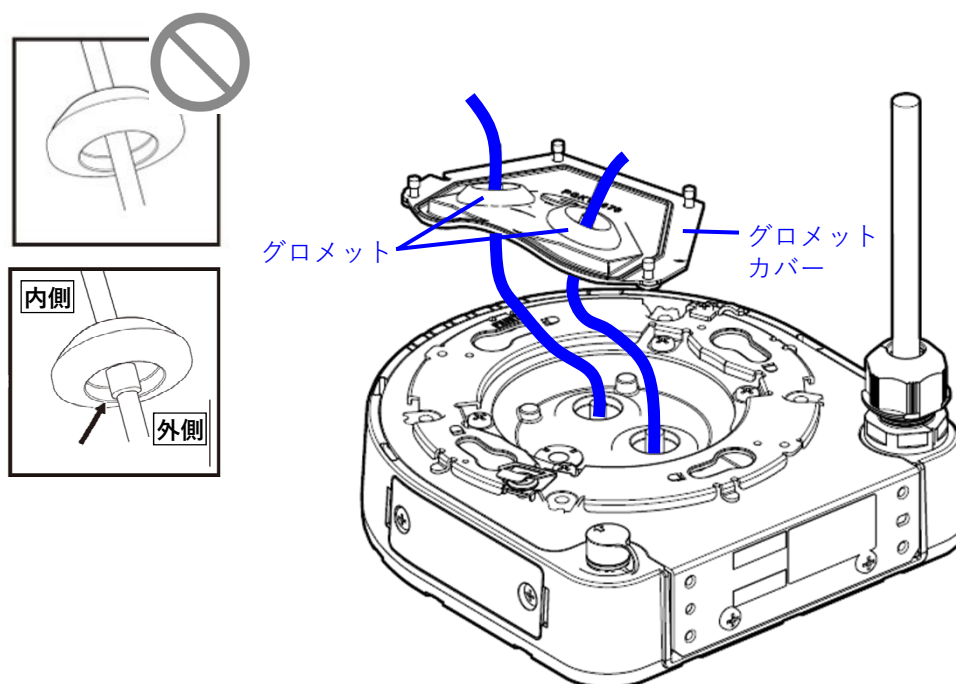
【B-2】簡単キッティング専用ケーブル、グロメットを取り外す。



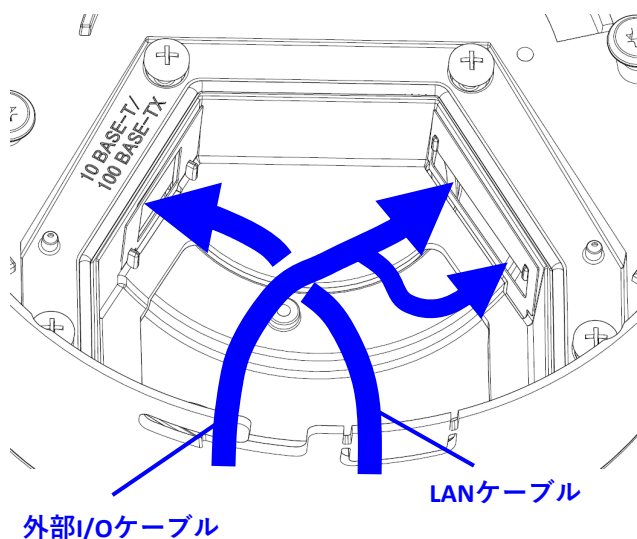
【B-3】本機にアタッチメント金具（カメラ付属品）を取り付ける。



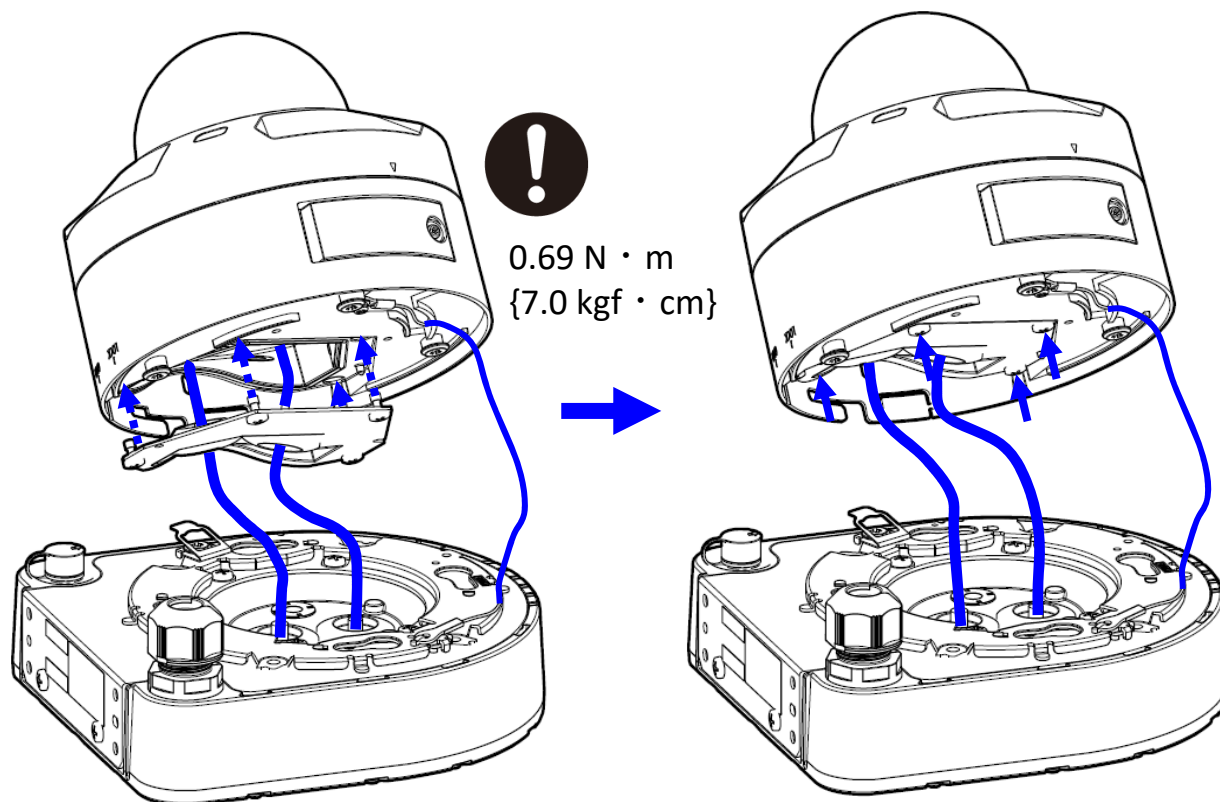
【B-4】グロメットカバーにケーブル類を通し、グロメットをグロメットカバーに固定する。



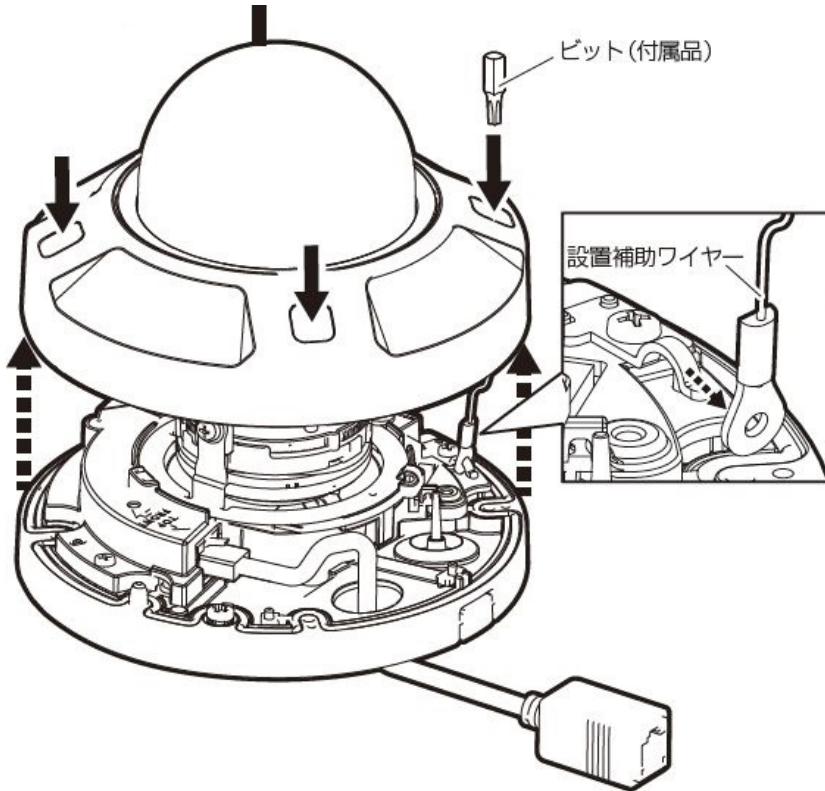
【B-5】 LANケーブルと外部I/Oケーブルをカメラに接続する。



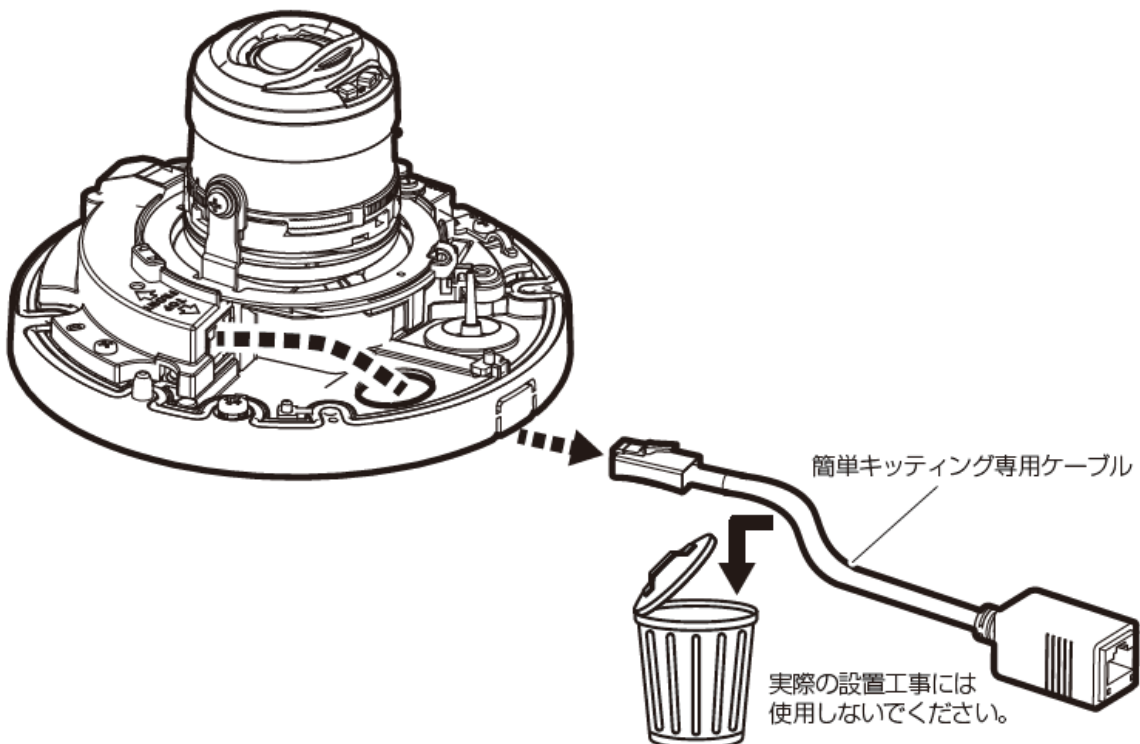
【B-6】 グロメットカバーをカメラに固定し、設置補助ワイヤーをアタッチメント金具に引っ掛ける。



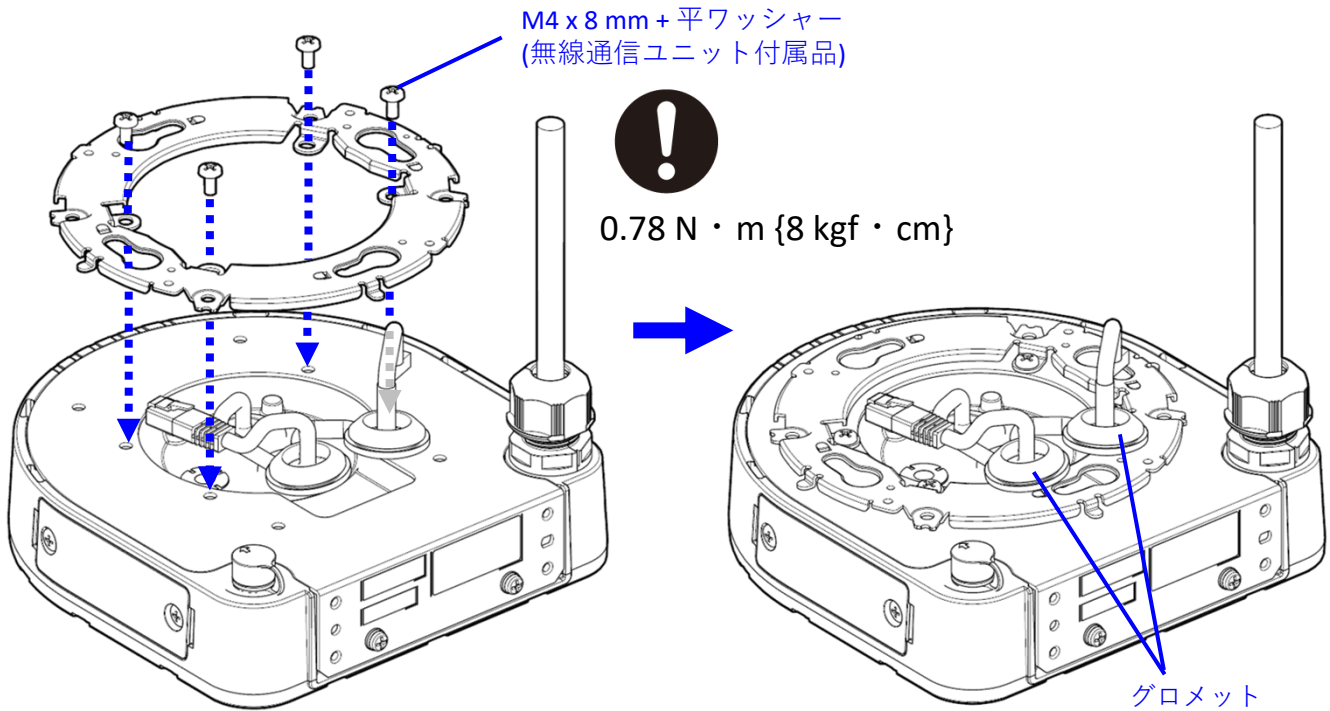
【C-1】カメラからエンクロージャー部分を取り外す。



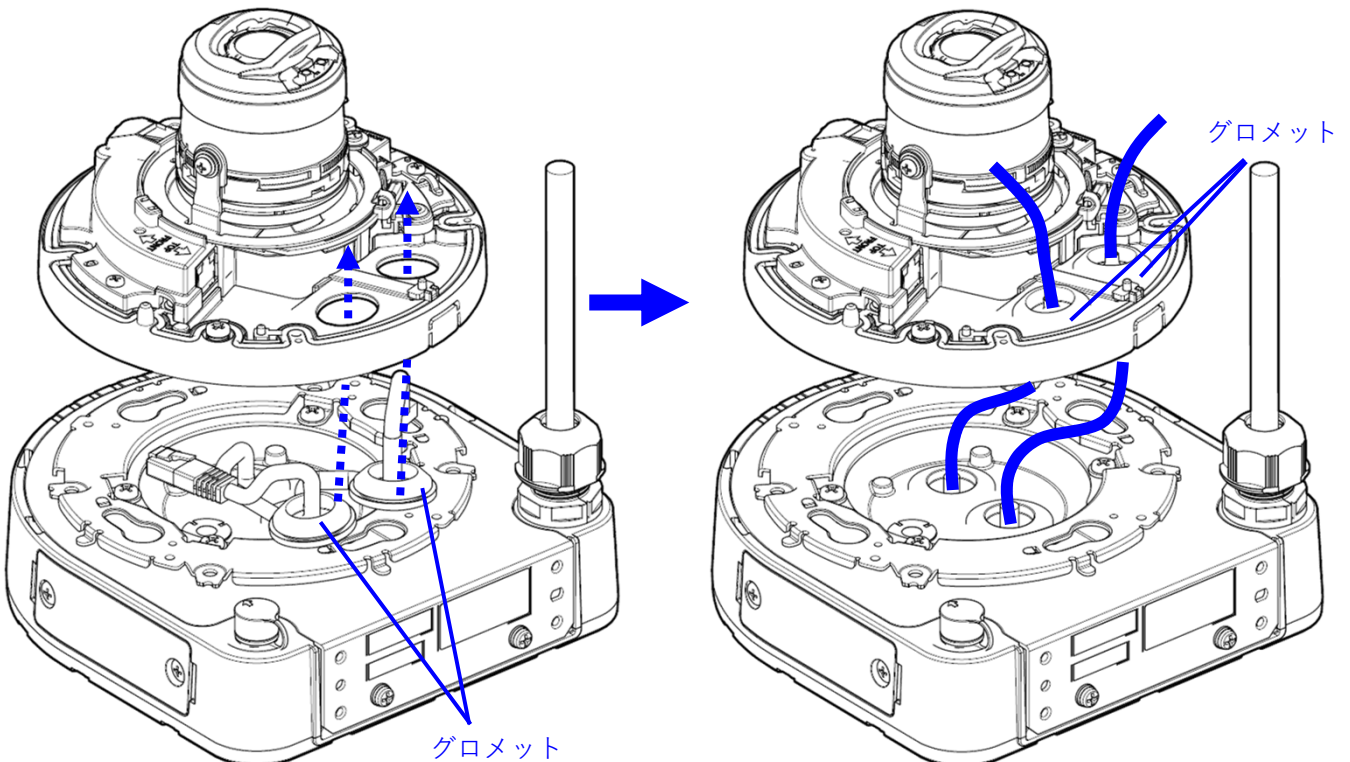
【C-2】簡単キッティング専用ケーブルを取り外す。



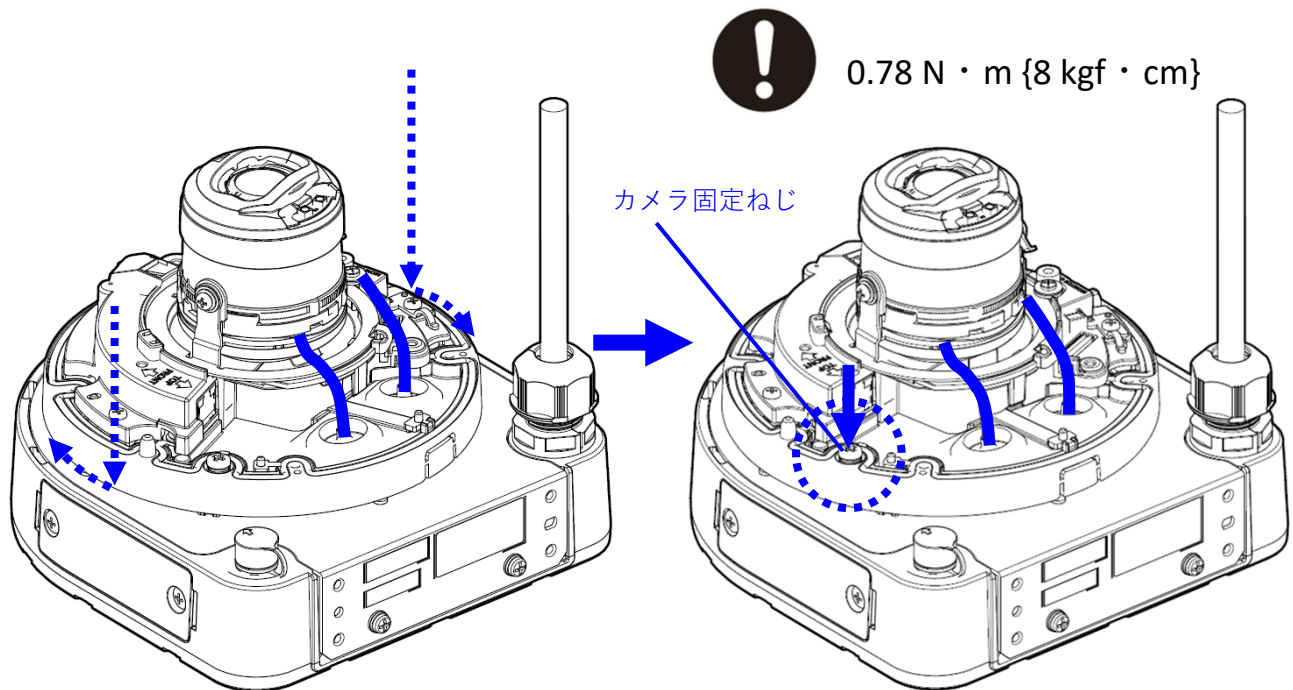
【C-3】本機にアタッチメント金具（カメラ付属品）を取り付ける。



【C-4】無線通信ユニットからのケーブル2本をカメラに通し、グロメット（2個）をカメラに固定する

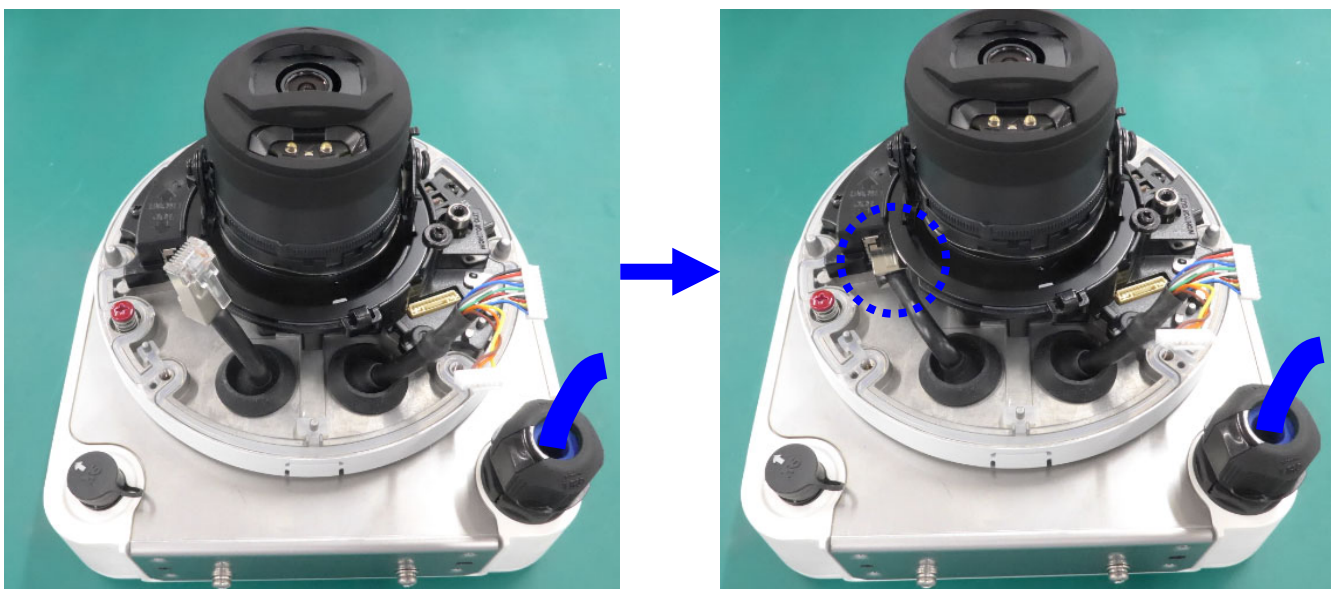


【C-5】 アタッチメント金具（カメラ付属品）にカメラを固定する。



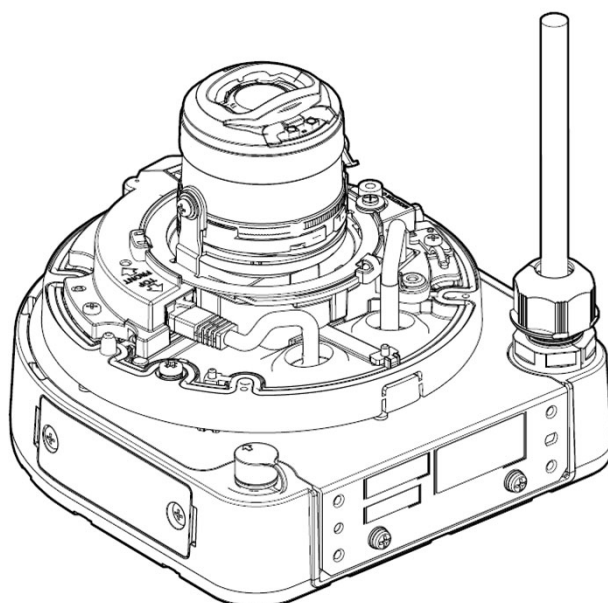
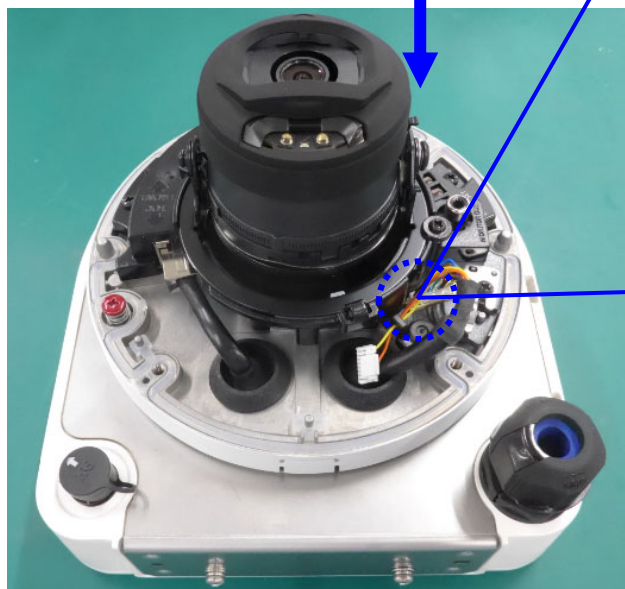
【C-6】 LANケーブルと外部I/Oケーブルをカメラに接続する

① LANケーブルをカメラに接続する

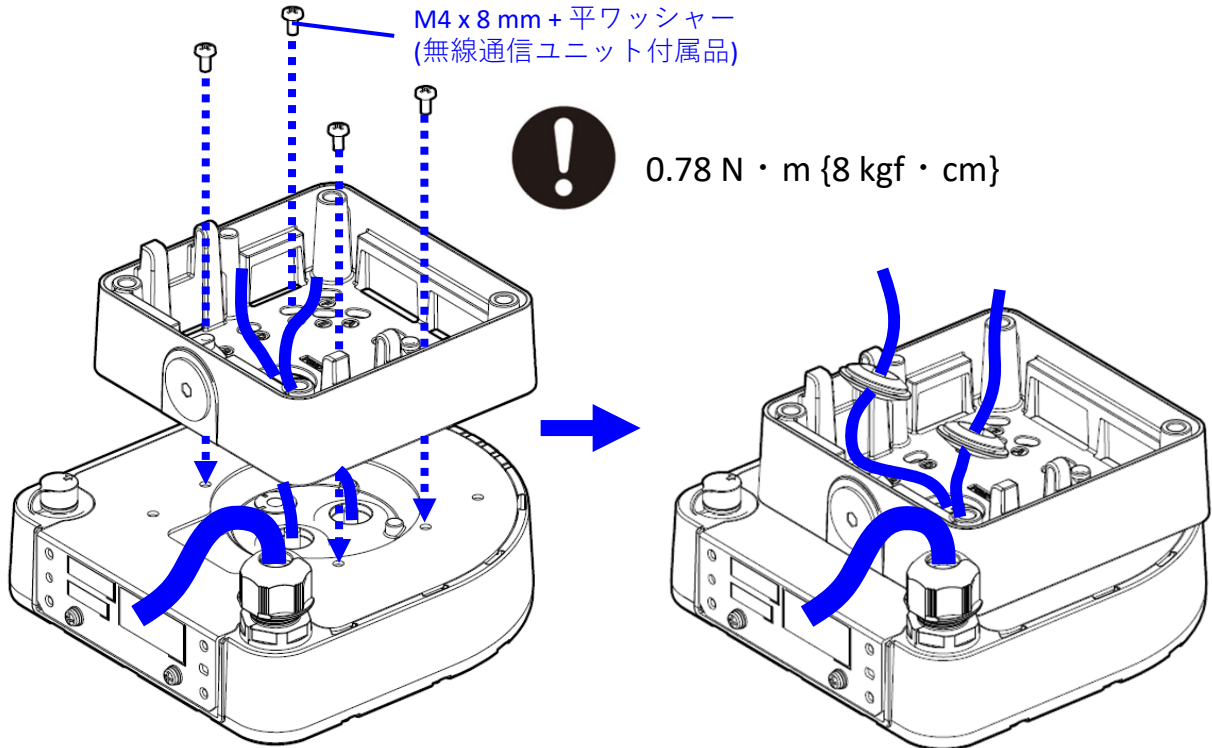


【C-6】 LANケーブルと外部I/Oケーブルをカメラに接続する（つづき）

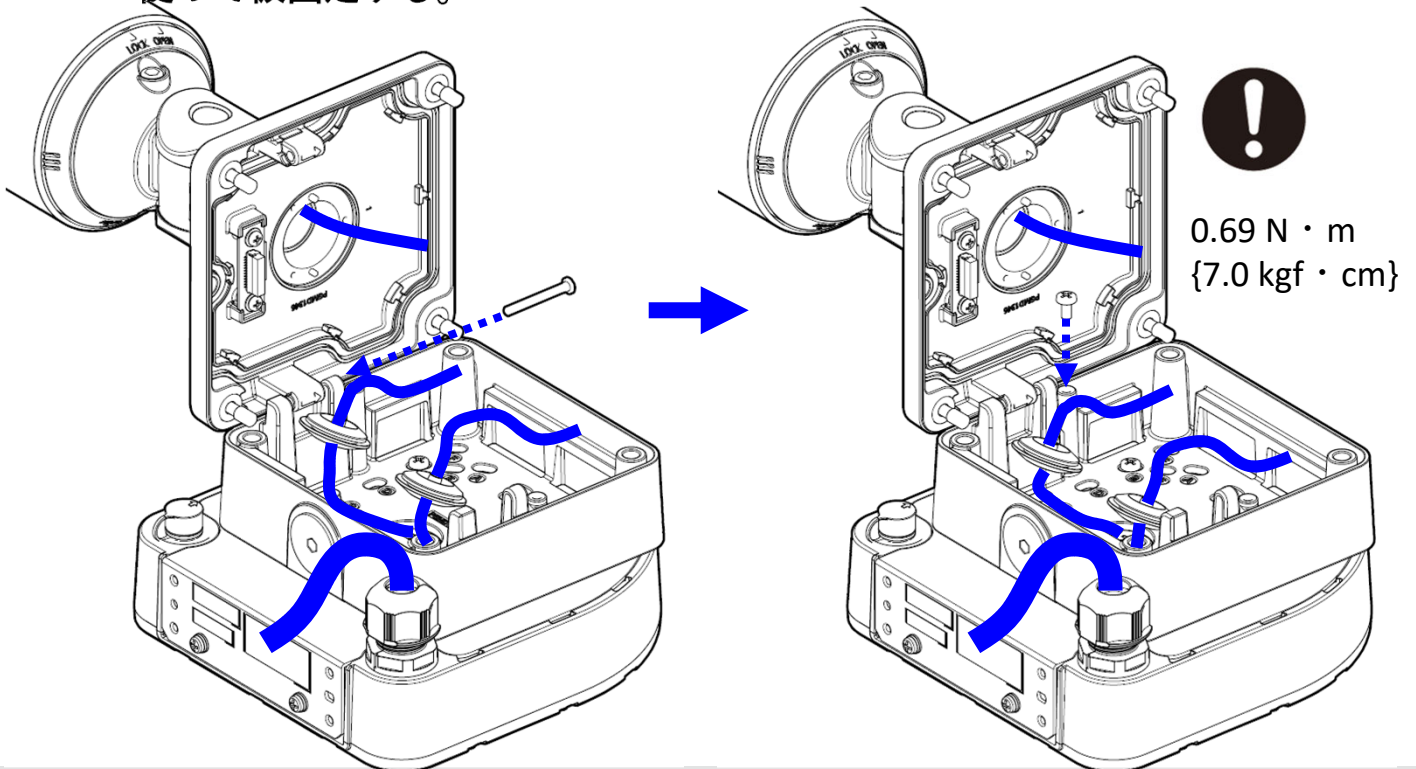
② 外部I/Oケーブルをカメラに接続する



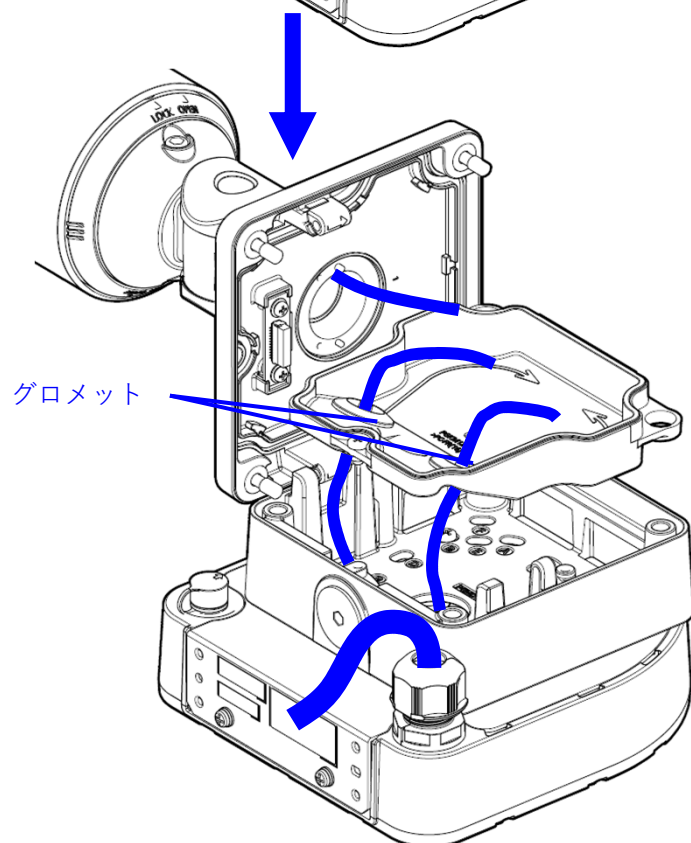
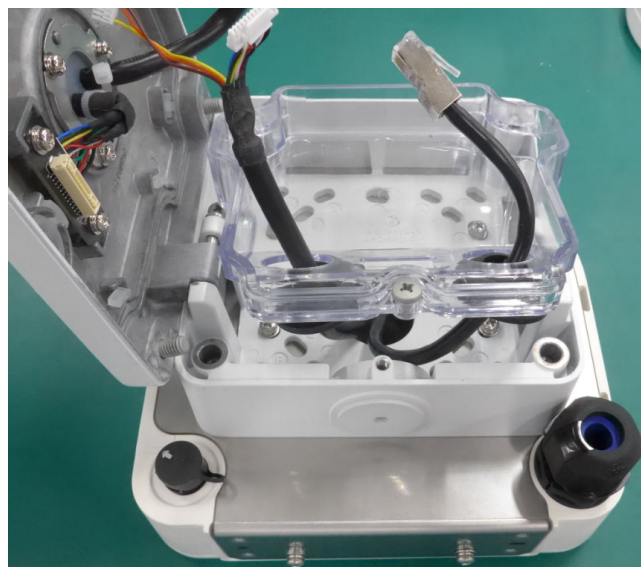
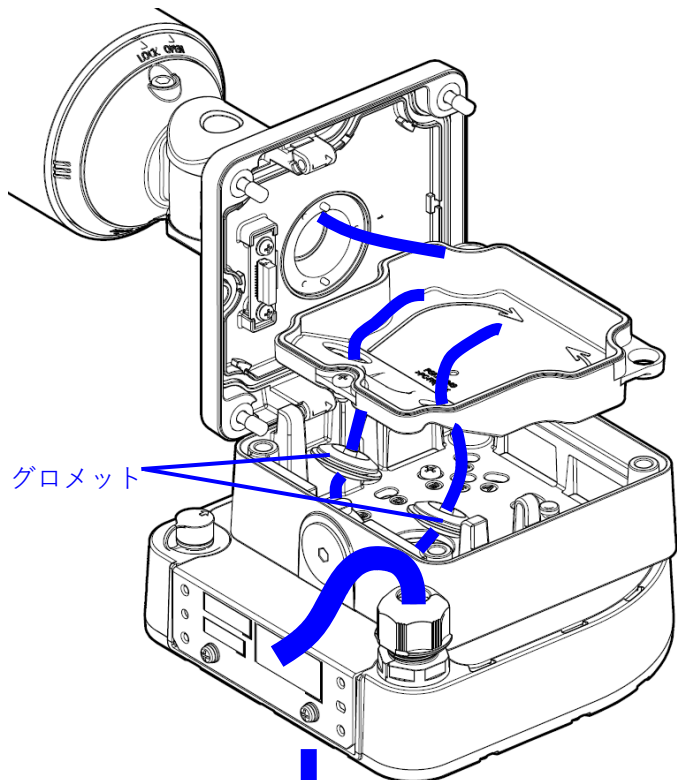
【D-1】本機にアダプターボックス（カメラ付属品）を取り付ける。



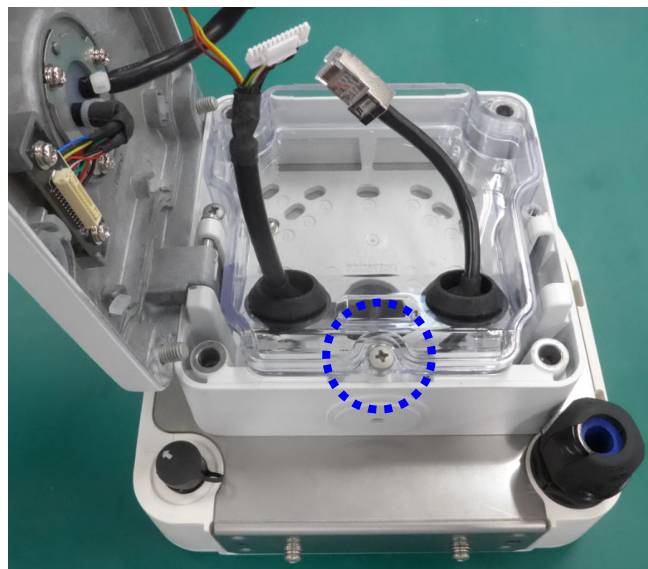
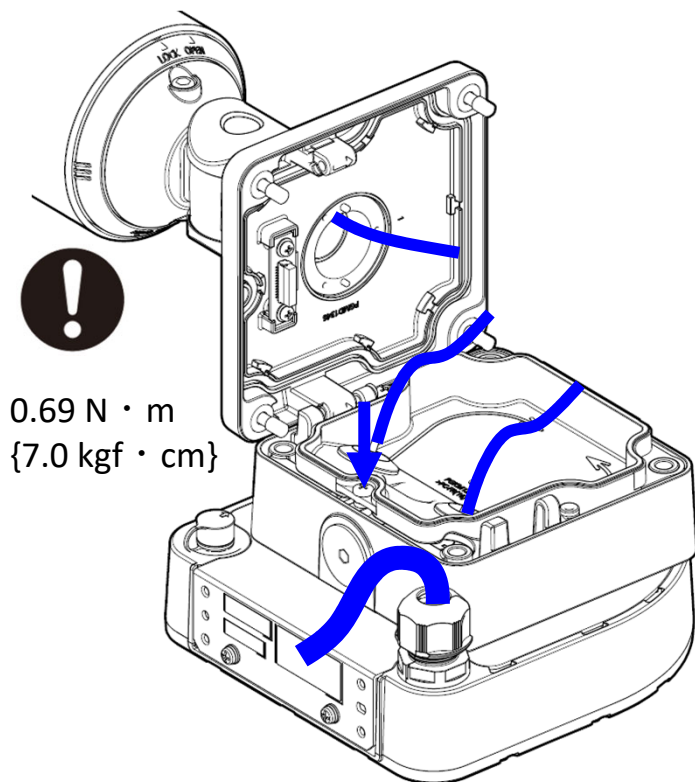
【D-2】アダプターボックスにアダプターボックス取付ピン（カメラ付属品）を使って仮固定する。



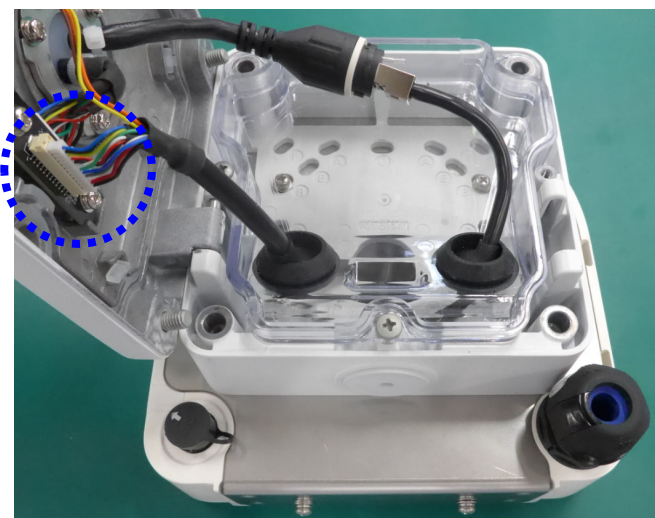
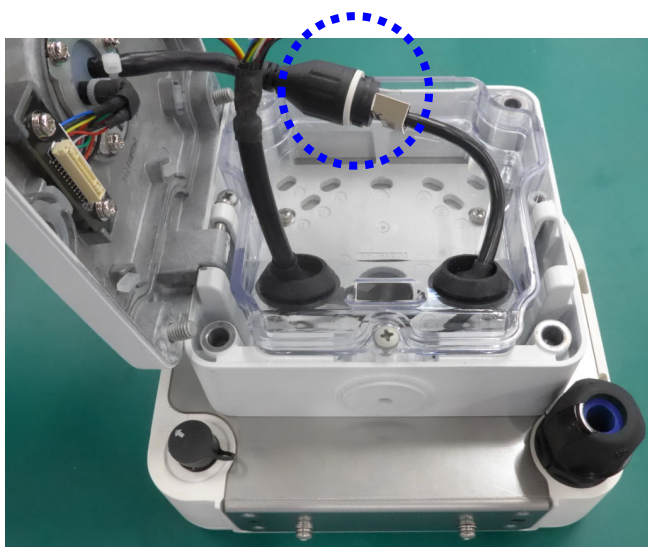
【D-3】 グロメットカバー（カメラ付属品）を取り付ける。



【D-3】 グロメットカバー（カメラ付属品）を取り付ける。（つづき）



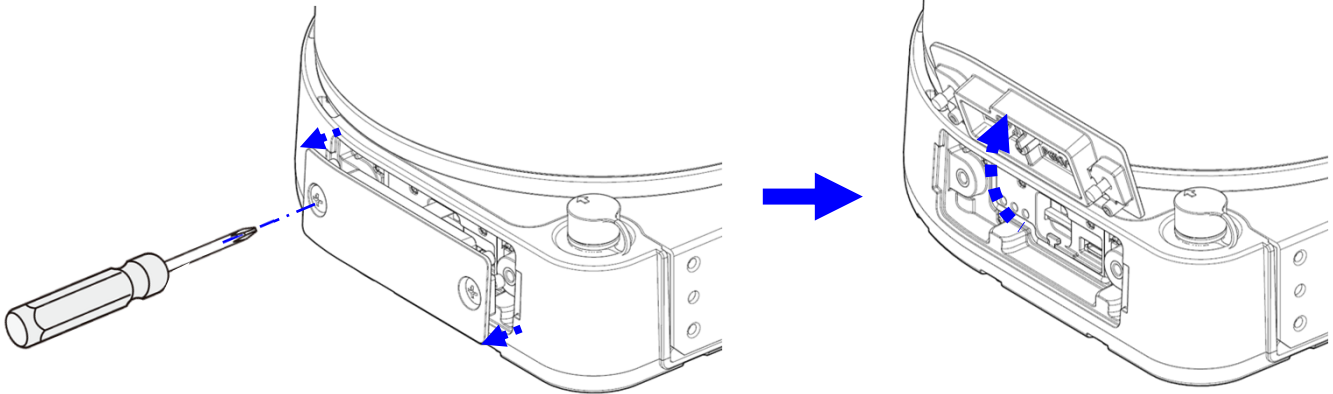
【D-4】 LANケーブルと外部I/Oケーブルをカメラに接続する



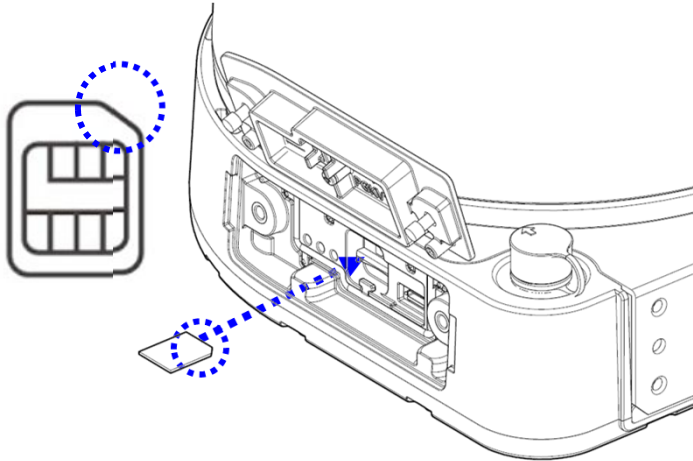
設置説明

Step2

【1】SIMカバーを開ける



【2】micro SIMを装着する



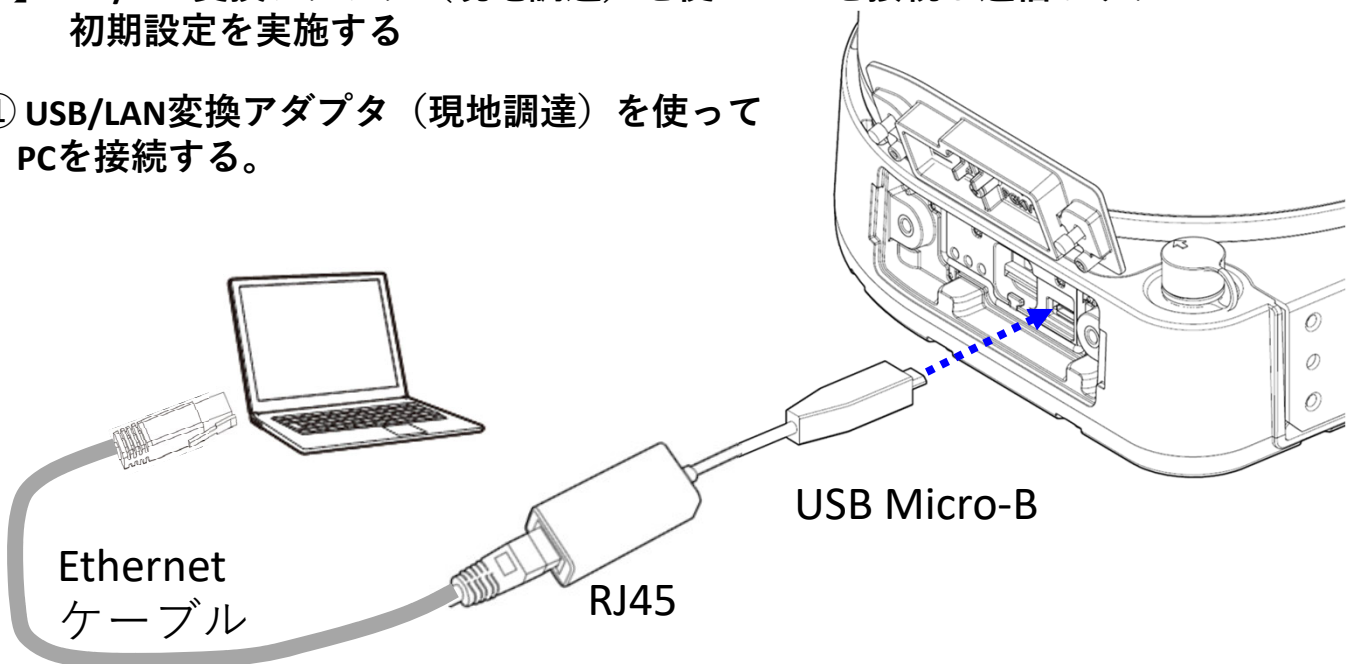
メモ：

●SIMカードの挿入は、本機の電源が入っていない状態で実施してください。本機の電源が入った状態でSIMカード挿入した場合は、一旦電源コードをコンセントより外し、再度接続して再起動してください。

●SIMカードを取り外すときはSDメモリーカードと同じ様に、いったんSIMカードを押してから取り出してください。

【3】USB/LAN変換アダプタ（現地調達）を使ってPCを接続し通信ボックスの初期設定を実施する

① USB/LAN変換アダプタ（現地調達）を使ってPCを接続する。



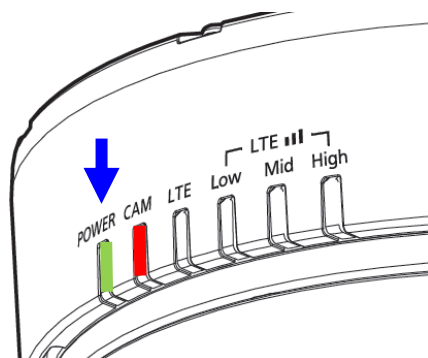
設置説明

メモ：動作確認済みUSB/LAN変換アダプタ

- Pluggable Technologies社／USB2-OTGE100
- USB/LAN変換アダプタの接続は、本機の電源が入っていない状態で実施してください。

② 本機の電源コードをコンセントに接続し電源を入れる。

電源投入後、LEDの点灯状態を確認する。
「POWER」が緑点灯すること。



③ 本機に接続したPCのネットワーク設定を以下の様に変更する。

PCのネットワーク設定：

IPアドレス：192.168.0.2 ※末尾の2は2~254の範囲で設定可能
(10はカメラで使用していますので設定しないでください。)

サブネットマスク：255.255.255.0

④ PCのウェブブラウザ（Google Chrome または Microsoft Edge）を起動、ウェブブラウザの「アドレス」ボックスに下記のアドレスを入力し、無線通信ユニットに接続する。

入力アドレス：

<https://192.168.0.1:8443>

メモ：

- httpsでアクセスした場合、Google Chrome または Microsoft Edge では、以下のような警告文が表示されますが、セキュリティ上問題はありませので、画面にしたがってお進みください。

この接続ではプライバシーが保護されません

192.168.0.1 では、悪意のあるユーザーによって、パスワード、メッセージ、クレジットカードなどの情報が盗まれる可能性があります。詳細

NET-ERR_CERT_AUTHORITY_INVALID

Chrome の最高レベルのセキュリティで保護するには、保護強化機能を有効にしてください。

詳細設定

セキュリティで保護されたページに戻る

Google Chrome の場合の警告表示

接続がプライベートではありません

攻撃者が、192.168.0.1 から個人情報 (パスワード、メッセージ、クレジットカードなど) を盗み取ろうとしている可能性があります。

NET-ERR_CERT_AUTHORITY_INVALID

詳細を非表示にする

戻る

このサーバーは 192.168.0.1 であることを証明できませんでした。セキュリティ証明書は、コンピューターのオペレーティングシステムから信頼されていません。構成に誤りがあるか、接続が攻撃者によって妨害されている可能性があります。

192.168.0.1 に進む (安全ではありません)

Microsoft Edge の場合の警告表示

設置説明

- ⑤ ウェブブラウザの画面上に「初回管理者登録」画面が表示されましたら、管理者のユーザー名とパスワードを入力する。

メモ：

- ・管理者のユーザー名・パスワードについては、お買い上げの販売店へお問い合わせください。

「初回管理者登録」	
ユーザー名	<input type="text"/>
パスワード	<input type="password"/>
パスワード確認	<input type="password"/>
<input type="button" value="登録"/>	

- ⑥ 認証画面の[ログイン]ボタンをクリックすると、以下の「システム情報」初期画面が表示される。「WAN側IPアドレス」「WAN側サブネットマスク」「デフォルトゲートウェイ」「優先DNSサーバー」「代替DNSサーバー」部分は表示されません。

システム情報	システムバージョン	Ver0.11.00/0100
WAN設定	モジュール名	SIMCOM_SIM7600/C41
SoftSIM設定	モジュールバージョン	SIM7600JC-H_V1.1B02V01
LAN設定	IMEI番号	002940041779716
パケットフィルタ設定	起動時間	2 min
セキュリティ設定	電話番号	640000012300007
静的NAPT設定	WAN側IPアドレス	<input type="text"/>
PING設定	WAN側サブネットマスク	<input type="text"/>
管理者設定	デフォルトゲートウェイ	<input type="text"/>
定期リセット設定	優先DNSサーバ	<input type="text"/>
ファームウェア更新	代替DNSサーバ	<input type="text"/>
設定管理	電波強度	良好
設定有効化	LAN側IPアドレス	192.168.0.1
メーカー保守	LAN側サブネットマスク	255.255.0.0
再起動	LAN側MACアドレス	00:0C:29:00:00:00
ログアウト		

設置説明

- ⑦ 「システム情報」初期画面左側の[WAN設定] をクリックして表示されるWAN設定の内容を表示させ、回線契約時に受け取ったSIMカードと一緒に提供されるWAN設定の情報を入力する。入力が完了したら[保存]ボタンをクリックする。初期画面左側の[設定有効化]をクリックし、設定有効化画面の[有効化する]ボタンをクリック、表示されるポップアップ画面の[OK]をクリックすると、本機は有効化処理後再起動します。

The screenshot displays the WAN settings interface. On the left, a navigation menu lists various settings, with '設定有効化' (Enable Settings) highlighted by a red box. The main area shows the WAN configuration form, which includes the following fields:

APN	<input type="text"/>
ユーザ名	<input type="text"/>
パスワード	<input type="password"/>
認証方式	<input type="text" value="▼"/>
MTU	<input type="text" value="Auto:1500"/>

Below the form, the '保存' (Save) button is highlighted with a red box.

設置説明

⑧ 手順④を再度実施し、無線通信ユニットに再接続する。「システム情報」初期画面が表示され、「WAN側IPアドレス」「WAN側サブネットマスク」「デフォルトゲートウェイ」「優先DNSサーバー」「代替DNSサーバー」に設定値が表示されることを確認する。

システムバージョン	Ver.5.11.007.0100
モジュール名	SIMCCM_SMT7600JC-I
モジュールバージョン	SMT7600JC_I_V1.000701
IMEI番号	8534994779716
起動時間	17 min
電話番号	440030017135047
WAN側IPアドレス	133.236.214.117
WAN側サブネットマスク	255.255.255.0
デフォルトゲートウェイ	3.0.0.0
優先DNSサーバ	219.130.3.1
代替DNSサーバ	219.130.3.1
電波強度	強
LAN側IPアドレス	192.168.0.100
LAN側サブネットマスク	255.255.255.0
LAN側MACアドレス	08:00:20:08:00:08

メモ：

- ・画面上の表示が以下のように表示できていることを確認する。
 - 「WAN側IPアドレス」が表示できている。
 - 「電波強度」が「強・良・弱」のどれかが表示されている。
- ・上記表示になっていない場合、LTE通信の電波が届かない場所になりますので、LTE移動通信網のサービスエリアをご確認ください。
- ・手順⑦での設定数値が間違えている場合は上記は表示されません。

設置説明

⑨カメラの初回設定（管理者登録、言語/日時設定）を実施する。

PCのウェブブラウザの「アドレス」ボックスに下記のカメラのアドレスを入力し、カメラに接続する。

<http://192.168.0.10>

カメラの認証画面が表示されますので、管理者登録、言語/日時設定を実施する。カメラのライブ画が表示されることを確認する。

管理者登録

この画面で管理者用ユーザー名、パスワードの初期設定が必要です。
設定後は忘れないように管理してください。

ユーザー名(1~32文字)

パスワード(8~32文字)

パスワード確認

お知らせ
(1)大文字、小文字を区別して入力してください。
(2)ユーザー名の入力不可文字は次の通りです。全角、半角記号 " & ; : ¥
(3)パスワードの入力不可文字は次の通りです。全角、半角記号 " &
(4)パスワードは英字（大文字）、英字（小文字）、数字、記号のうち3種類以上を使用してください。
(5)ユーザー名、パスワードは忘れないように保管してください。
(6)パスワードは定期的に変更してください。
(7)パスワードはユーザー名を含まないように設定してください。

言語/日時設定

メニュー言語 時刻表示形式 日付表示形式

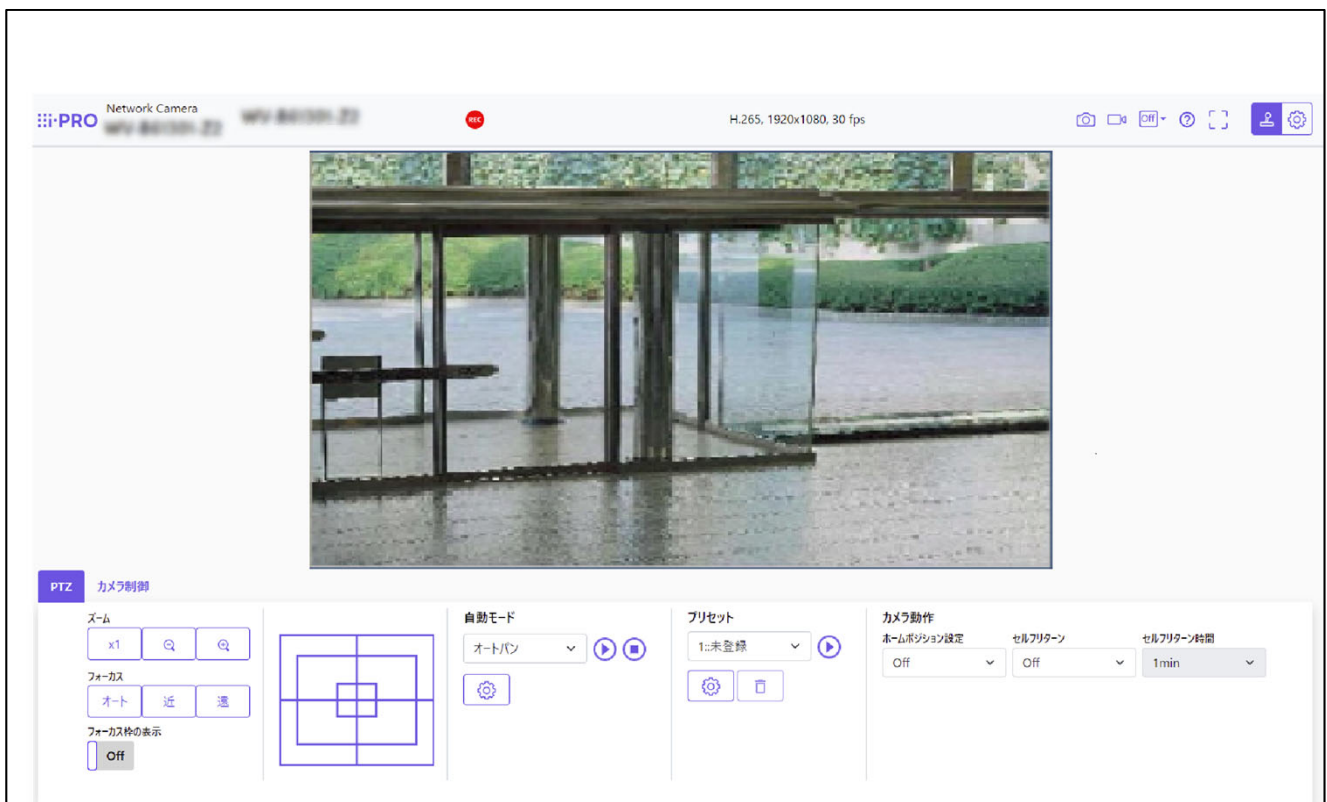
日付 時刻 日付・時刻表示位置

タイムゾーン

サマータイム

画面の設定

色 操作パネルの配置位置



設置説明

- ⑩カメラのライブ画左側の[ネットワーク]→[無線通信ユニット]をクリックし、
⑤で設定した無線通信ユニットのユーザー名とパスワードと同じものを
入力する。

※無線通信ユニットのユーザ名とパスワード設定はA/Bタイプのカメラのみ
実施してください。C/DタイプはLED制御非対応のため設定は不要です。

ライブ画 設定

ネットワーク アドバンス 無線通信ユニット

ログイン設定

ユーザー名

パスワード

(5)で入力した「ユーザー名」
「パスワード」を入力する。

POWER CAM LTE Low Mid High

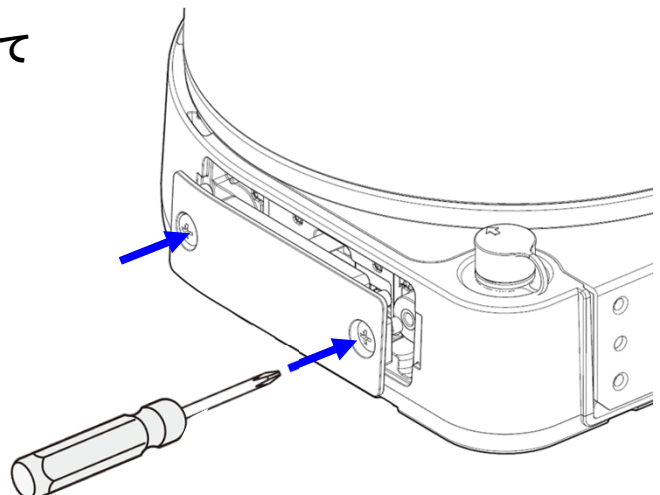


初期設定詳細⇒ユーザーマニュアル参照

- 【4】** 本機の初期設定を実施後、PCを外して
SIMカバーを元の位置に取り付ける



0.59 N · m {6.0 kgf · cm}



設置説明

Step3

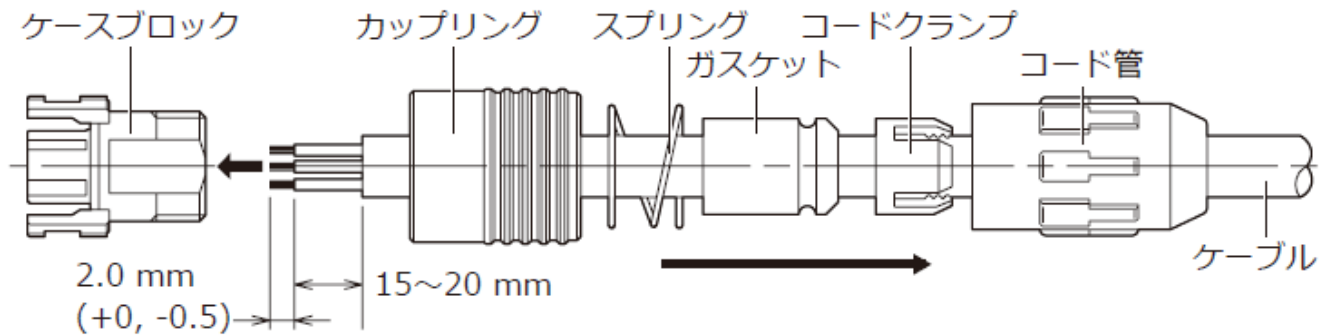
必要ならばEXT I/O 防水コネクタ（付属品）を組み立て本機に接続する。

【1】 別途調達が必要なもの

- 多芯ケーブル $\phi 6.2 \sim 7 \text{ mm}$
内部リード線サイズ AWG26～AWG30、被覆外径が $\phi 1 \text{ mm}$ 以下
- 手動圧着工具 ヒロセ電機製 HT-102/HR30-1
- 引抜工具（必要ならば） ヒロセ電機製 HR30-TP

【2】 多芯ケーブルにEXT I/O 防水コネクタ（付属品）の各部品を順に通す。

あらかじめコード管、コードクランプ、ガスケット、スプリング、カップリングの順でプラグ部分を通し、下図に示す寸法で電線末端処理を行います。



【3】 ケーブルにコンタクト（付属品）をかしめる。

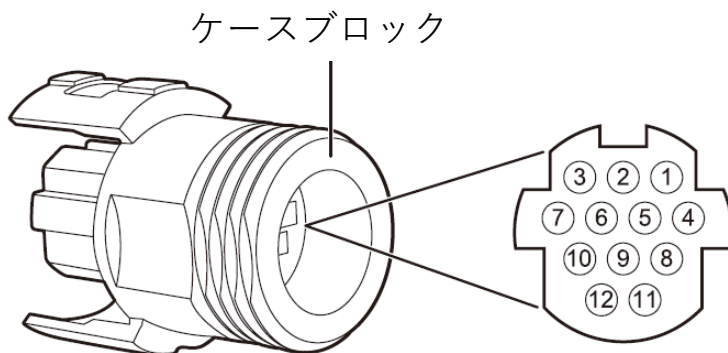
＜EXT I/O防水コネクタピン配列＞			
Pin. 1	AUDIO_IN_LEFT	Pin. 7	AUDIO_OUT_LEFT
Pin. 2	AUDIO_IN_GND	Pin. 8	N.C.
Pin. 3	AUDIO_IN_RIGHT	Pin. 9	ALARM_IN1
Pin. 4	N.C.	Pin. 10	ALARM_IN2 / ALARM_OUT
Pin. 5	AUDIO_OUT_RIGHT	Pin. 11	ALARM_IN3 / AUX_OUT
Pin. 6	AUDIO_OUT_GND	Pin. 12	ALARM_GND

設置説明

【4】 ケースブロックの端子穴にコンタクトを挿入する。

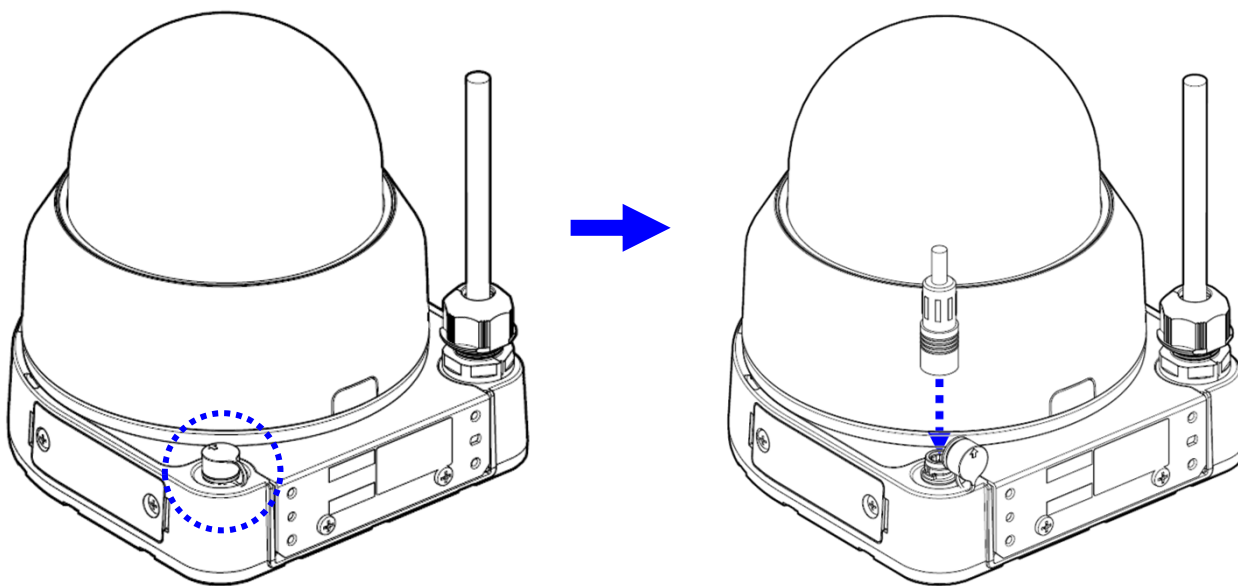


コンタクトを挿入後、リード線を軽く引っ張りEXT I/O防水コネクタの端子穴へ確実に固定されていることを確認してください。



コンタクト挿入側端子配列

【5】 EXT I/O防水コネクタを本機に接続する。

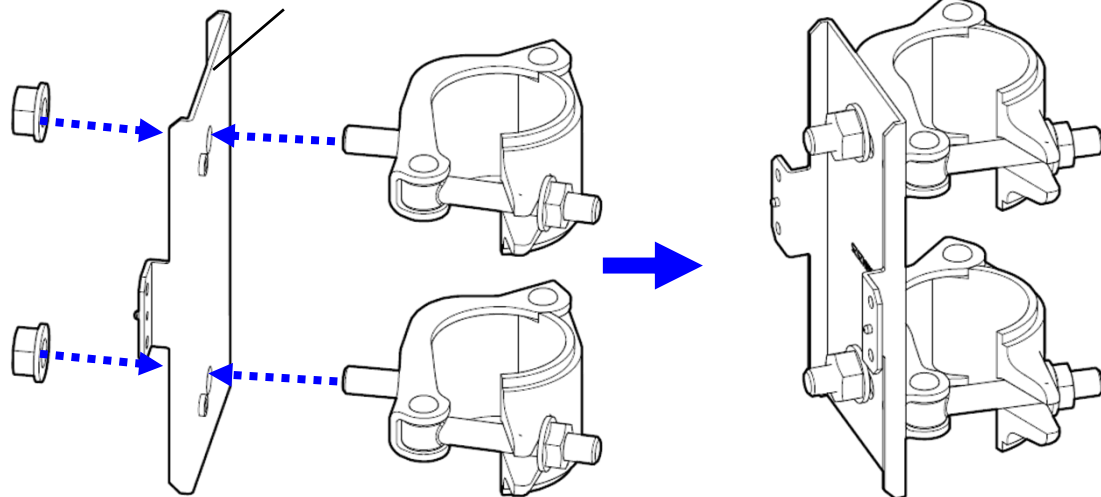


Step4

【A-1】 クランプ保持金具にクランプ（2個：現地調達）を取り付ける

推奨クランプ：未来工業製 単管クランプ

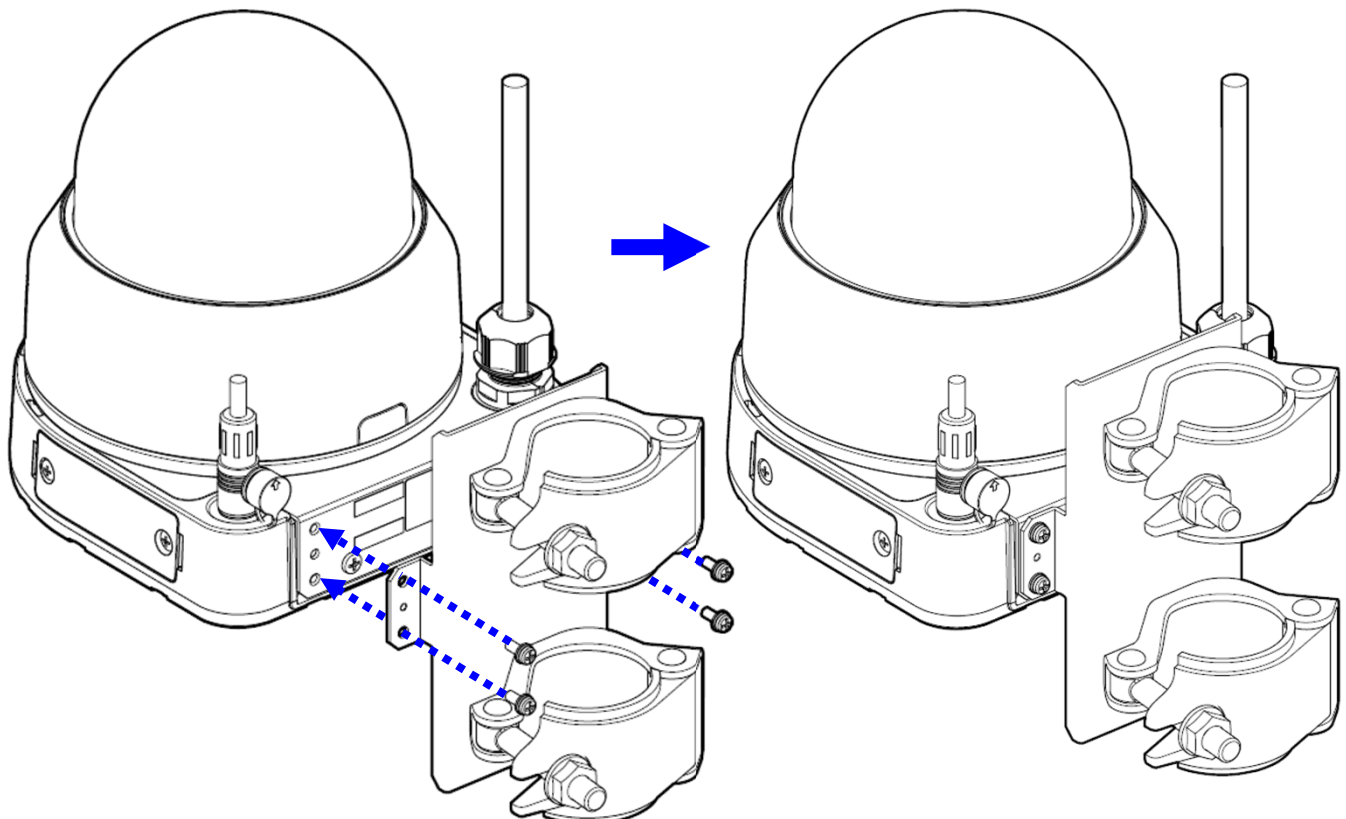
クランプ保持金具



【A-2】 クランプ保持金具をねじ4本（付属品）で通信Boxに取り付ける



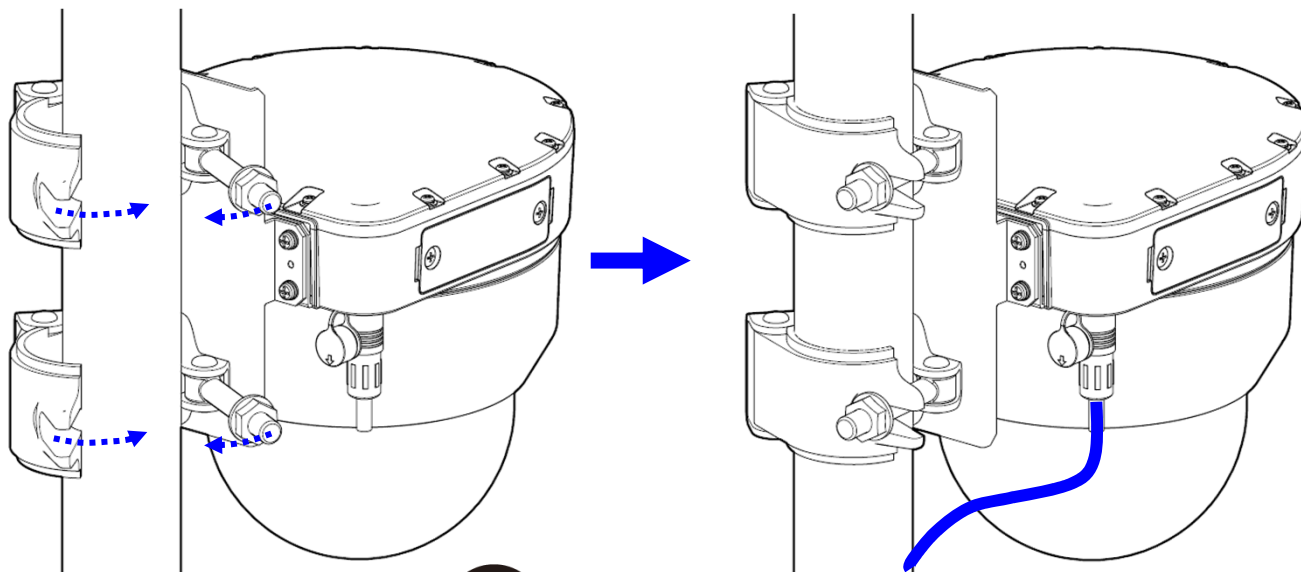
$0.78 \text{ N} \cdot \text{m}$ {8 kgf · cm}



設置説明

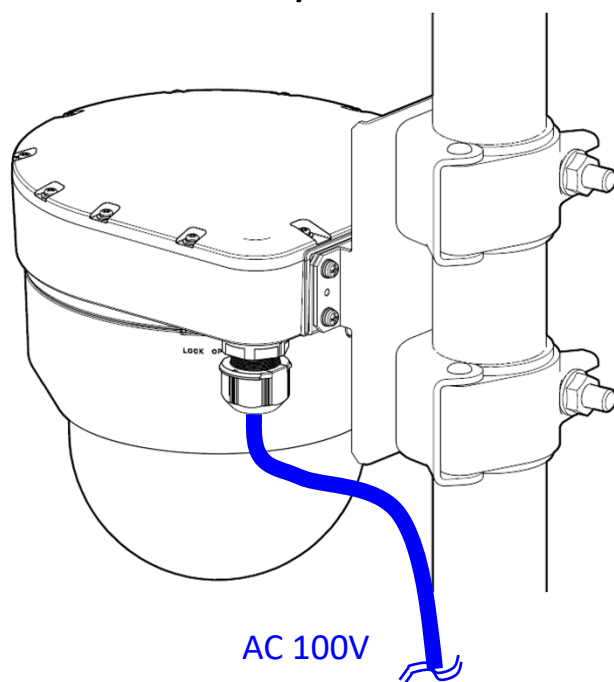
A

【A-3】 組み立てたセットを現場に移動させ、クランプ2個をパイプに固定する



1.37 N · m {14 kgf · cm}

【A-4】 電源コード・EXT I/Oケーブルをポールに沿わせて線処理する



【A-5】 電源コードをコンセントに接続し本機を起動させる
携帯端末を使ってLTE接続動作を確認する



LTE接続動作確認方法⇒ ユーザーマニュアル参照

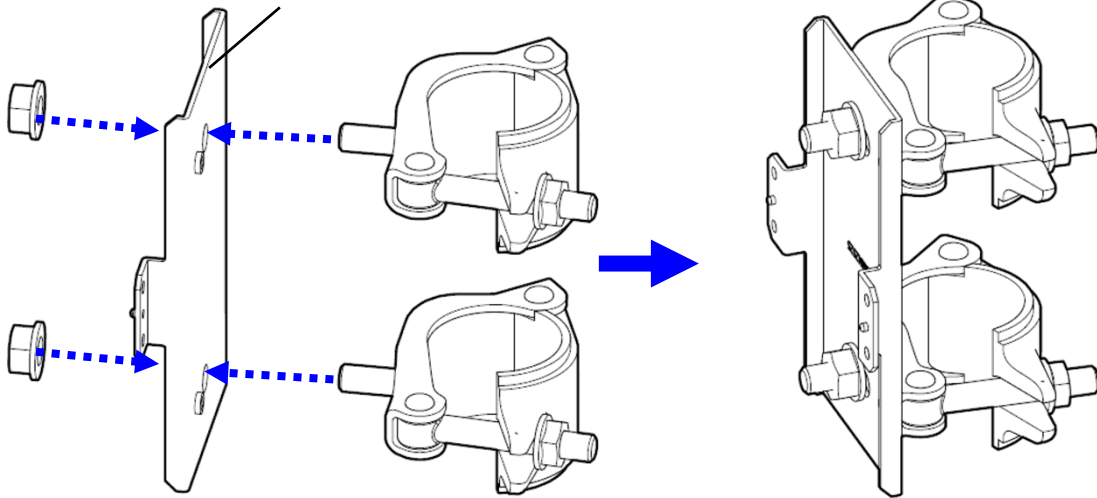
【B-1】 クランプ保持金具にクランプ（2個：現地調達）を取り付ける

推奨クランプ：未来工業製 単管クランプ

クランプ保持金具



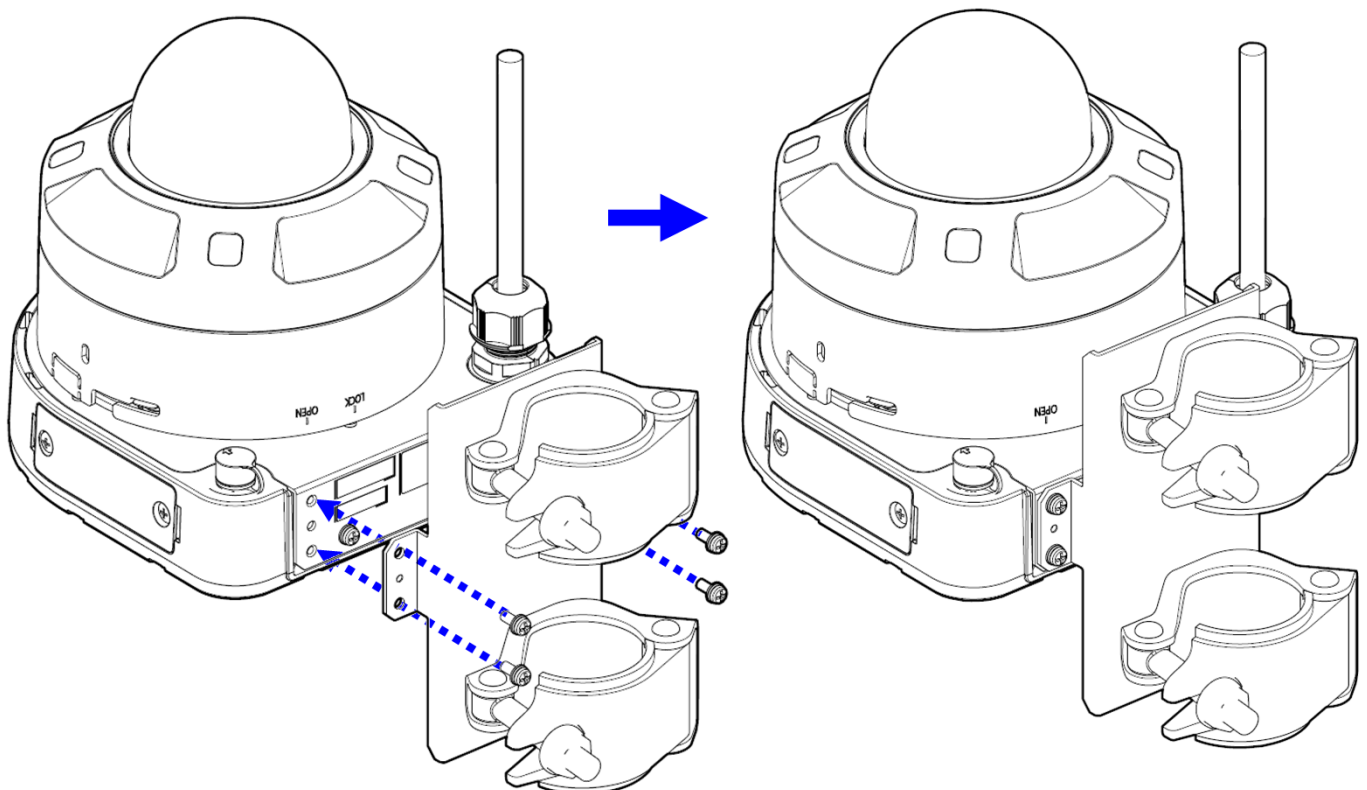
1.37 N · m
{14 kgf · cm}



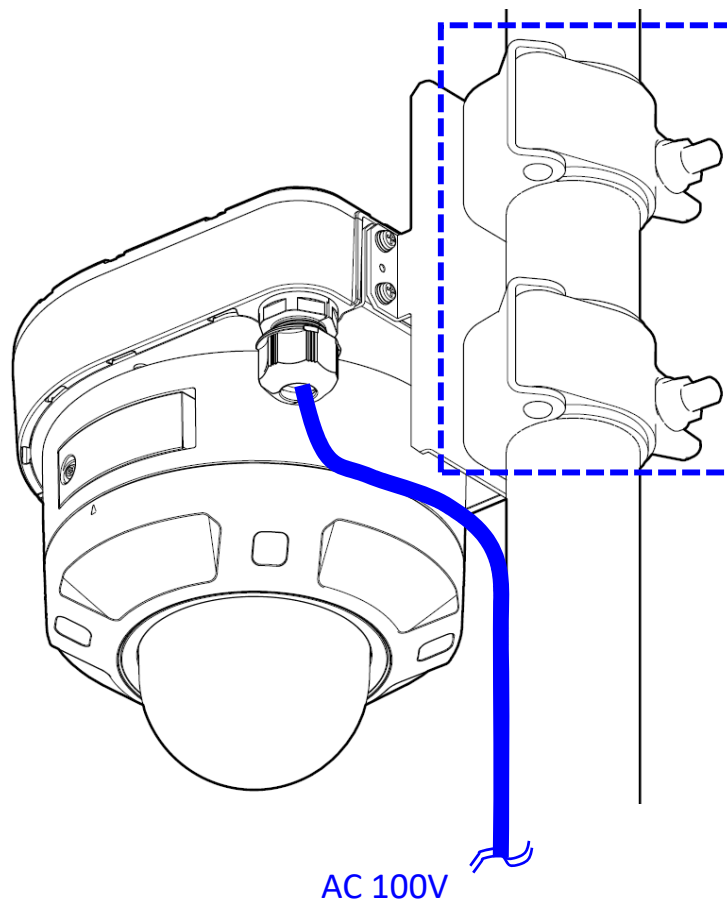
【B-2】 クランプ保持金具をねじ4本（付属品）で通信Boxに取り付ける



0.78 N · m {8 kgf · cm}



【B-3】 クランプ2個をパイプに固定し、電源コード・EXT I/Oケーブルをポールに沿わせて線処理する



【B-4】 電源コードをコンセントに接続し本機を起動させる
携帯端末を使ってLTE接続動作を確認する

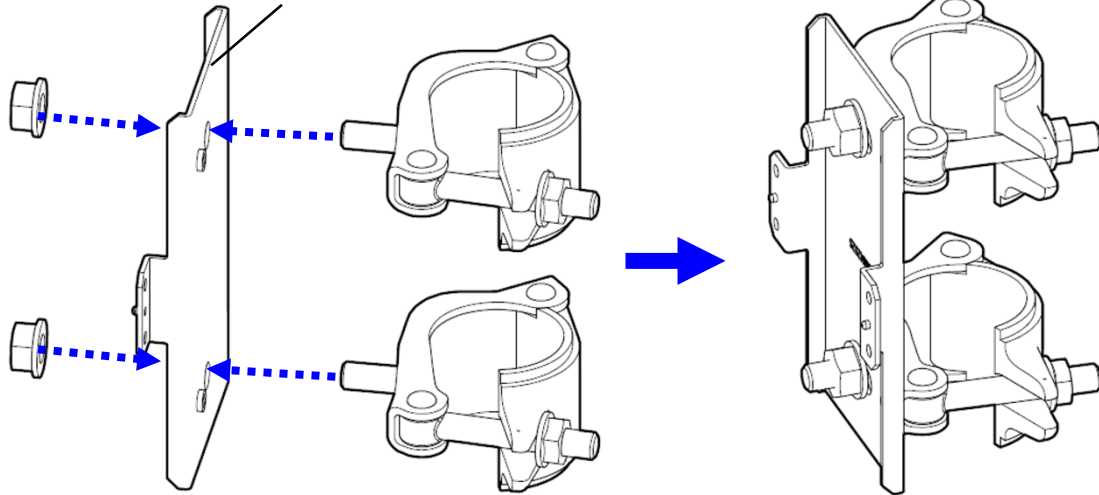


LTE接続動作確認方法⇒ ユーザーマニュアル参照

【C-1】 クランプ保持金具にクランプ（2個：現地調達）を取り付ける

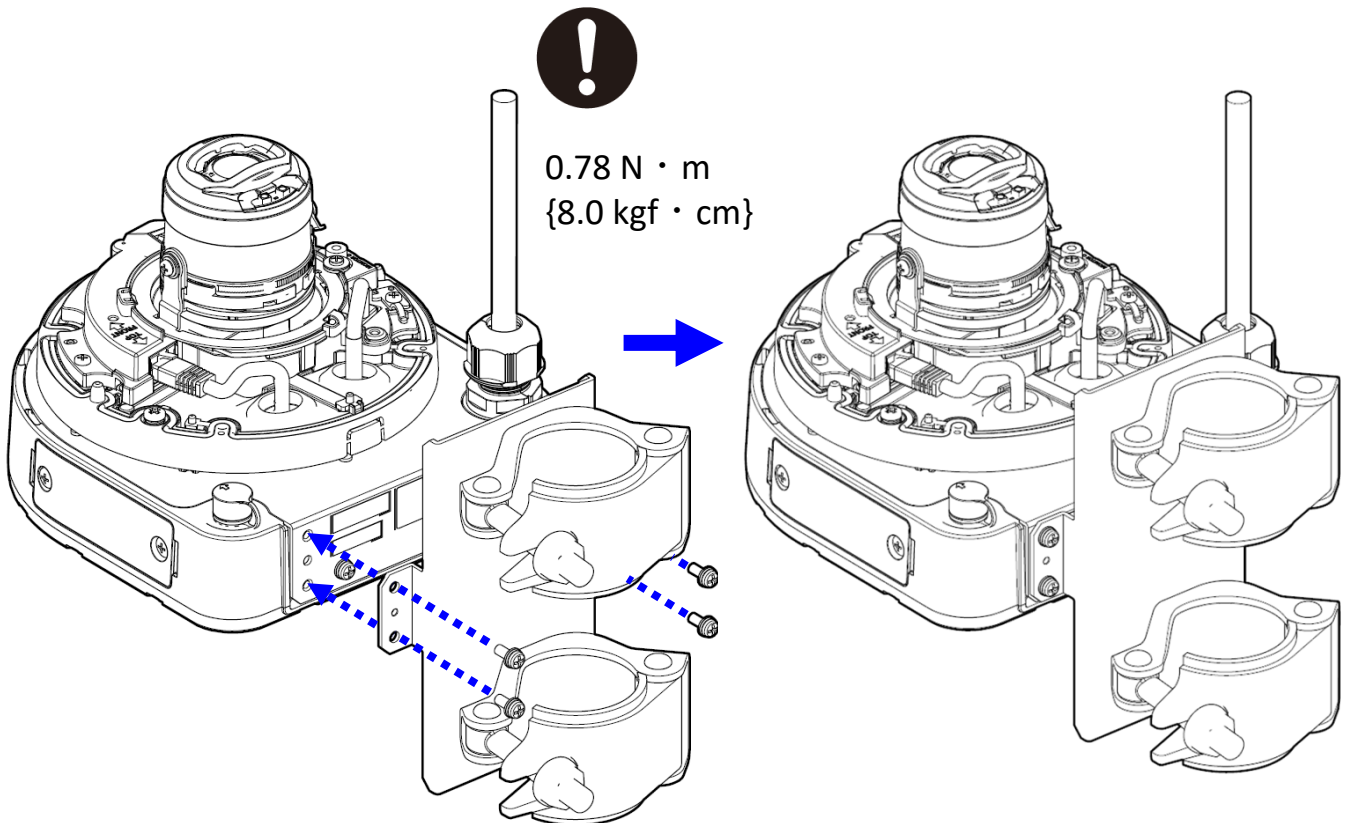
推奨クランプ：未来工業製 単管クランプ

クランプ保持金具



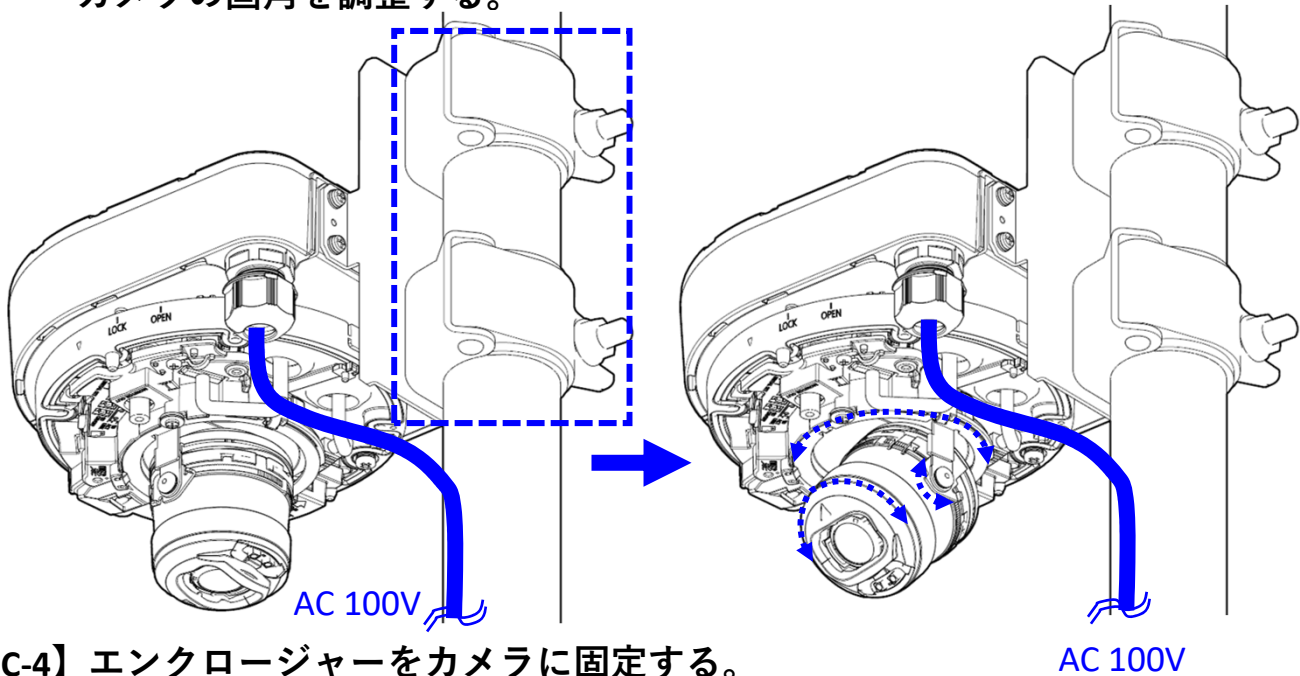
1.37 N · m
{14 kgf · cm}

【C-2】 クランプ保持金具をねじ4本（付属品）で通信Boxに取り付ける

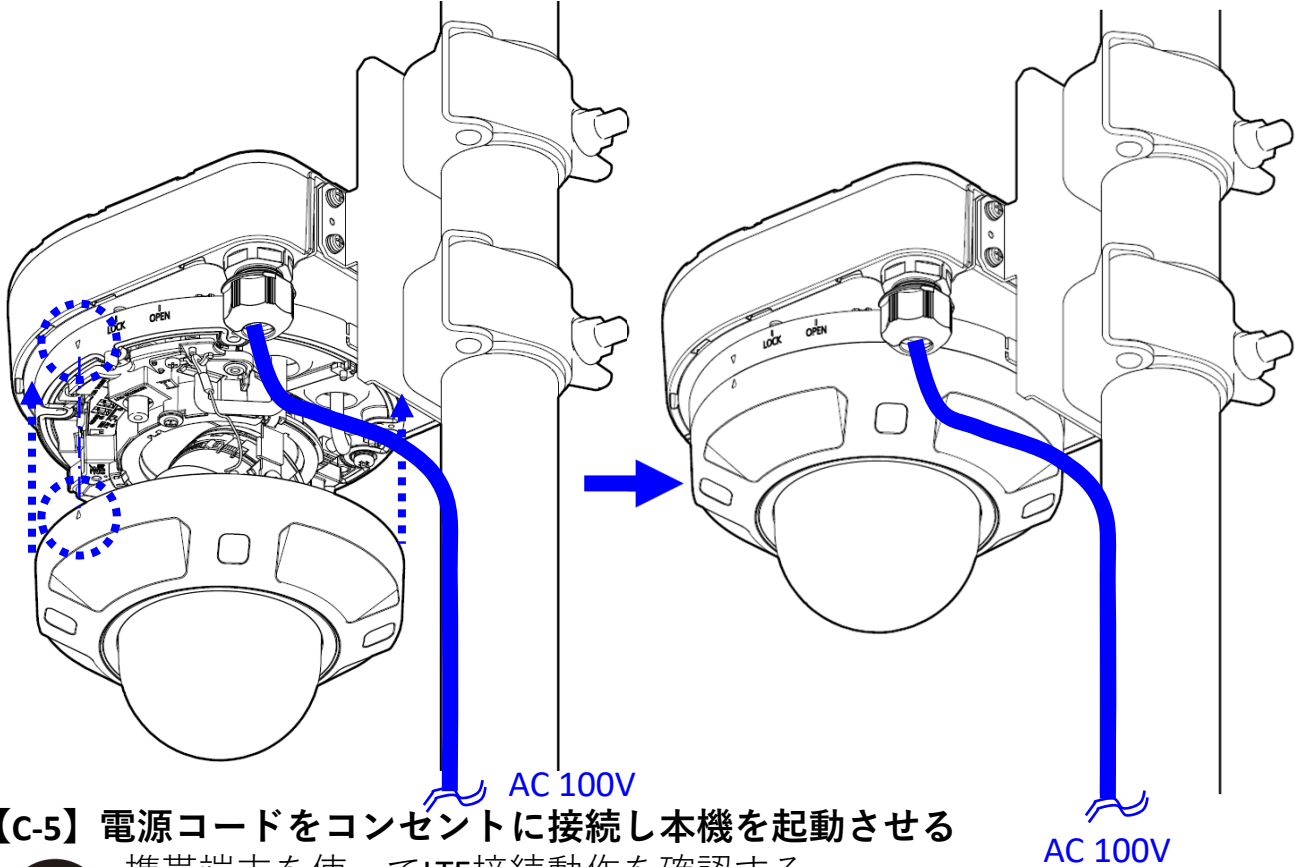


0.78 N · m
{8.0 kgf · cm}

【C-3】 組み立てたセットを現場に移動させ、クランプ2個をパイプに固定し、電源コード・EXT I/Oケーブルをポールに沿わせて線処理する。次にカメラの画角を調整する。



【C-4】 エンクロージャーをカメラに固定する。



【C-5】 電源コードをコンセントに接続し本機を起動させる
携帯端末を使ってLTE接続動作を確認する

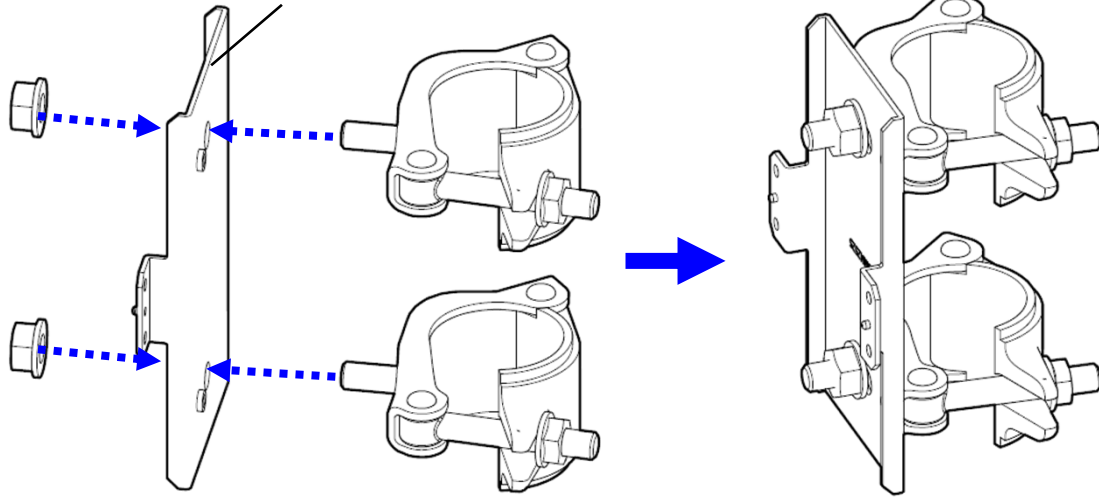


LTE接続動作確認方法⇒ ユーザーマニュアル参照

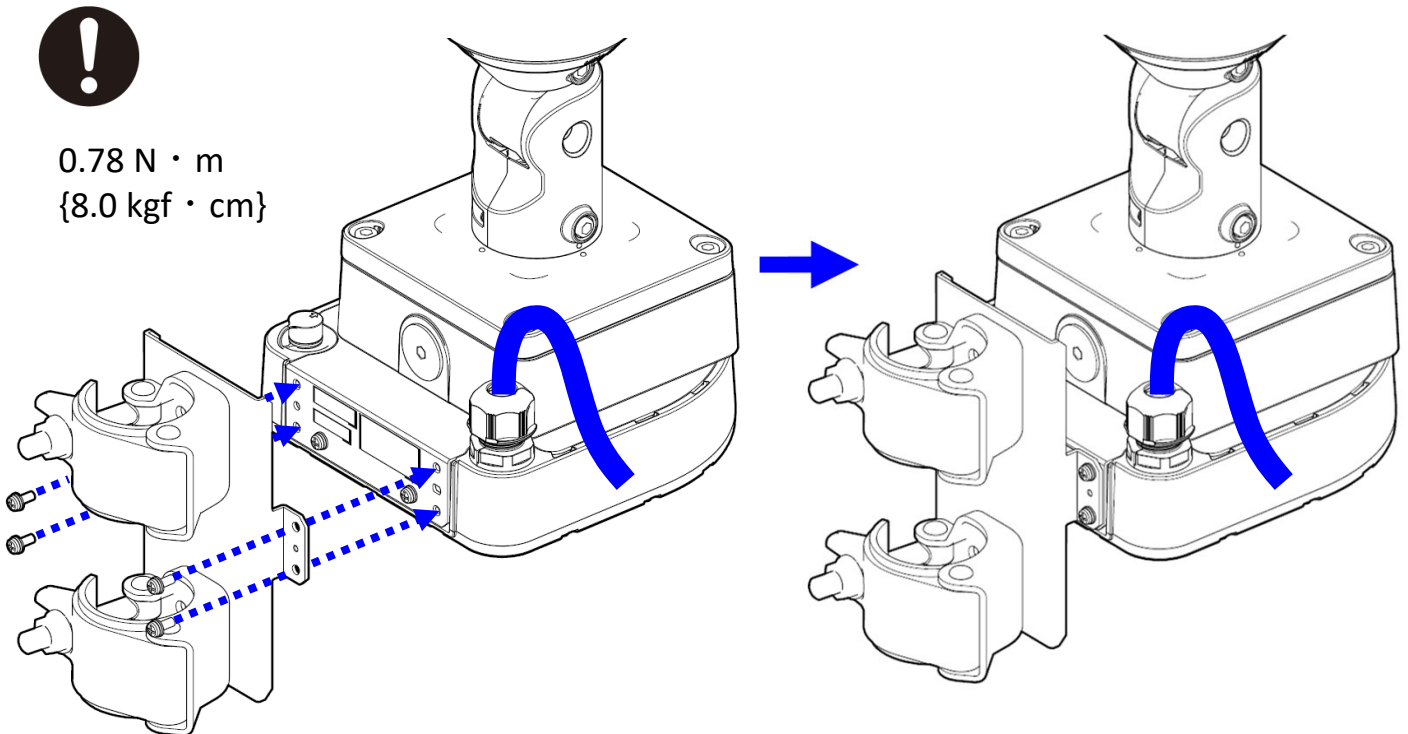
【D-1】 クランプ保持金具にクランプ（2個：現地調達）を取り付ける

推奨クランプ：未来工業製 単管クランプ

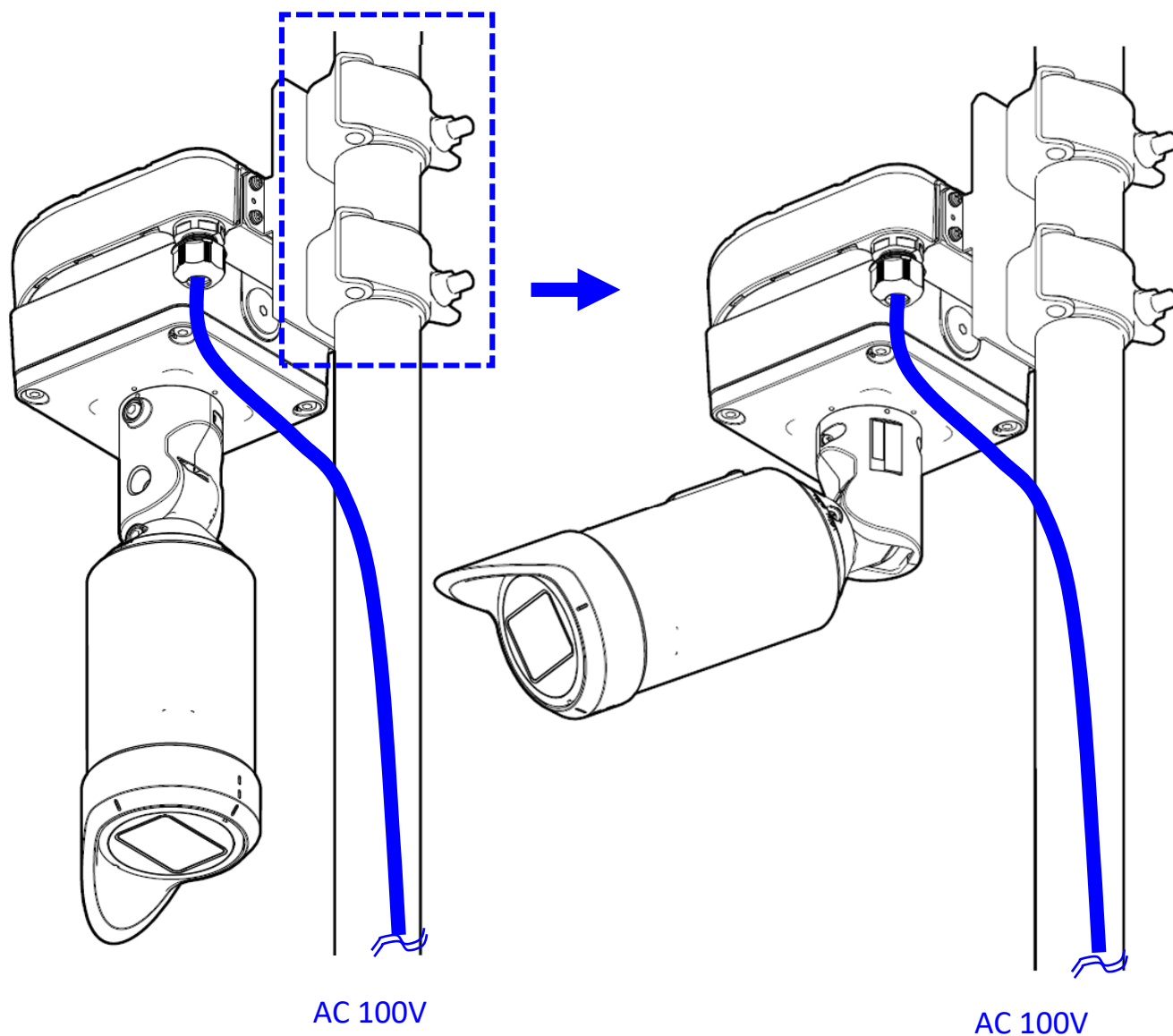
クランプ保持金具



【D-2】 クランプ保持金具をねじ4本（付属品）で通信Boxに取り付ける



【D-3】 組み立てたセットを現場に移動させ、クランプ2個をパイプに固定し、カメラの画角を調整する。



【D-4】 電源コードをコンセントに接続し本機を起動させる

携帯端末を使ってLTE接続動作を確認する



LTE接続動作確認方法 ⇒ ユーザーマニュアル参照

更新履歴

2022/08/31 i-PRO用無線通信ユニットWebガイド初版発行

av0922-0 PGQQ1585ZA