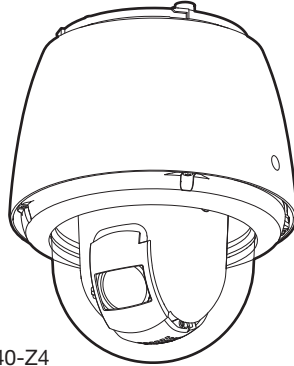




ネットワークカメラ 業務用 屋外監視用

品番 WV-S65340-Z4
WV-S65340-Z2



WV-S65340-Z4

取扱説明書について

本機の取扱説明書は以下のような構成になっています。

- 取扱説明書 設置編(本書):
本機の安全上のご注意、設置上のご注意、設置方法について記載しています。
- 取扱説明書 基本編(下記ウェブサイトのリンク先を参照してください):
本機の使用上のご注意、各部の名前、詳細仕様について記載しています。
- 取扱説明書 操作・設定編(下記ウェブサイトのリンク先を参照してください):
本機の操作や設定方法について記載しています。
https://i-pro.com/jp/ja/support_portal



取扱説明書に記載されている「<管理番号: Cxxxx>」は、以下の弊社技術情報ウェブサイト内で該当する情報を検索する際に使用する番号です。
https://i-pro.com/jp/ja/support_portal/technical_information



このたびは、弊社製品をお買い上げいただき、まことにありがとうございます。

- 取扱説明書をよくお読みのうえ、正しく安全にお使いください。
- ご使用前に「安全上のご注意」を必ずお読みください。
- microSDXC/microSDHC/microSDメモリーカードをmicroSDメモリーカードと表記しています。
- 製品の改良などにより、ご使用上影響のない範囲で、記載されている外観などが実際の製品と異なる場合があります。

i-PRO株式会社

<https://www.i-pro.com/>

保証とアフターサービス よくお読みください

使いかた・お手入れ・修理などは

■まず、お買い求め先へご相談ください

▼お買い上げの際に記入されると便利です

販売店名

電話 () - お買い上げ日 年 月 日

修理を依頼されるときは

●製品名 ネットワークカメラ

「故障かな!？」でご確認のあと、直らないときは、まず電源を切って、お買い上げ日と右の内容をご連絡ください。

●品番 WV-S65340-Z4 / WV-S65340-Z2

●故障の状況 できるだけ具体的に

i-PRO製品の「お問い合わせ」および「保証制度」については、以下の弊社サポートウェブサイトをご参照ください。
https://i-pro.com/jp/ja/support_portal



アフターサービスについて、おわかりにならないとき

お買い上げの販売店へお問い合わせください。

※「日本エリア」でのお使いの場合に限ります。日本以外でのお使いの場合のサービスはいたしかねます。

もくじ

安全上のご注意	2
記号について	3
オープンソースソフトウェアについて	3
著作権について	3
商標および登録商標について	3
設置上のご注意	3
故障かな!?	3
仕様	4
別売り	4
付属品をご確認ください	4
付属品以外に必要なもの	4
設置手順	5



警告：
● 本機を住宅環境で使用すると無線障害を引き起こす可能性があります。

注意：

- カメラに接続される交流電源／直流電源は同じ建屋内になければなりません。
- 外部施設からの屋外引き込みケーブルが直接接続されているネットワークに、本機を接続しないでください。
- 本機に電源スイッチはありません。この製品に電力を供給する機器の主電源を遮断できるように、ブレーカーなどの遮断デバイスを必ず設置してください。
- 本機にはAC24 Vのクラス2電源 (UL 1310/CSA 223) か、供給電力が制限される有限電源 (IEC/EN/UL/CSA 60950-1、IEC/EN/UL/CSA 62368-1 Annex Q) またはIEC/EN/UL/CSA 62368-1 PS2を使用してください。
- 取扱説明書をよくお読みのうえ、正しく安全にお使いください。

注記：

- 本機は子供がいる可能性のある場所での使用には適していません。
- 一般の人が容易に触れることができる場所への設置はしないでください。
- 本機は業務用機器です。
- 設置に必要なねじやそのほかの部材などの情報については本書の該当部分を参照してください。

 : 直流電源記号
 : 交流電源記号

安全上のご注意 必ずお守りください

人への危害、財産の損害を防止するため、必ずお守りいただくことを説明しています。


■ 誤った使い方をしたときに生じる危害や損害の程度を区分して、説明しています。




 警告 「死亡や重傷を負うおそれがある内容」です。	 注意 「軽傷を負うことや、財産の損害が発生するおそれがある内容」です。
--	--

■ お守りいただく内容を次の図記号で説明しています。(次は図記号の例です)


 してはいけない内容です。	 実行しなければならない内容です。
---	--

警告

 禁止	<ul style="list-style-type: none"> ■ 異物を入れない (水や金属が内部に入ると、火災や感電の原因となります。) ⇒直ちに電源を切り、販売店に連絡してください。 ■ 可燃性ガスの雰囲気の中で使用しない (爆発によるけがの原因となります。) ■ 塩害や腐食性ガスが発生する場所に設置しない (取付部が劣化し、落下によるけがや事故の原因となります。) ■ 落とさない、強い衝撃を与えない (けがや火災の原因となります。) ■ microSDメモリーカードは、乳幼児の手の届く所に置かない (誤って飲み込むおそれがあります。) ⇒万一、飲み込んだと思われるときは、すぐに医師にご相談ください。 ■ ぶら下がらない、足場代わりにしない (けがや事故の原因となります。) ■ 電源ケーブルを破損するようなことはしない(傷つける、加工する、熱器具に近づける、無理に曲げる、ねじる、引っ張る、重い物を載せる、束ねるなど) (傷んだまま使用すると、感電・ショート・火災の原因となります。) ⇒修理の際は販売店にご相談ください。 ■ 風が強い場所に設置しない (風速60 m/s以上の風が強い場所に設置すると、落下などでけがや事故の原因となります。) ■ 高圧洗浄機などで本機の防水性能を超える水をかけない (浸水による火災や感電の原因となります。)
---	--

 分解禁止	<ul style="list-style-type: none"> ■ 分解しない、改造しない (火災や感電の原因となります。) ⇒修理や点検は、販売店に依頼してください。
 接触禁止	<ul style="list-style-type: none"> ■ 雷が鳴りだしたら、本機や電源ケーブル、接続したケーブルに触れない(工事時を含む) (感電の原因となります。)
	<ul style="list-style-type: none"> ■ 工事は販売店に依頼する (工事には技術と経験が必要です。火災、感電、けが、器物損壊の原因となります。) ⇒必ず販売店に依頼してください。 ■ 異常があるときは、すぐ使用をやめる (煙が出る、においがする、外部が劣化するなど、そのまま使用すると火災・落下によるけが、器物損壊の原因となります。) ⇒放置せずに、直ちに電源を切り、販売店に連絡してください。 ■ 総質量に耐える場所に取り付ける (落下や転倒によるけがや事故の原因となります。) ⇒十分な強度に補強してから取り付けてください。 ■ 定期的に点検する (金具やねじがさびると、落下によるけがや事故の原因となります。) ⇒点検は、販売店に依頼してください。 ■ 専用の取付金具を使用する (落下によるけがや事故の原因となります。) ⇒設置の際は、専用取付金具を使用してください。 ■ ねじやボルトは指定されたトルクで締め付ける (落下によるけがや事故の原因となります。) ■ 配線は電源を切ってから行う (感電の原因となります。また、ショートや誤配線により火災の原因となります。) ■ 人がぶつからない高さに取り付ける (けがの原因となります。) ■ 落下防止対策を施す (落下によるけがの原因となります。) ⇒落下防止ワイヤーを必ず取り付けてください。 ■ 防雪対策を施す (雪の重みで落下によるけがや事故の原因となります。) ⇒ひさしなどで防雪してください。 ■ 振動のないところに設置する (取付ねじやボルトがゆるみ、落下などでけがや事故の原因となります。) ■ 配線は正しく行う (ショートや誤配線により、火災や感電の原因となります。) ■ 設置の説明にしたがって設置面にしっかり取り付ける (けがや事故の原因となります。) ■ お手入れのときは電源を切る (感電の原因となります。)

注意

 禁止	<ul style="list-style-type: none"> ■ 金属のエッジで手をこすらない (強くこするとけがの原因となります。)
---	--

記号について

本書では、一部の機能について以下の記号を使って表現しています。

W i-PROホワイト **B** ブラック

オープンソースソフトウェアについて

- 本製品にはGNU General Public License (GPL)、GNU Lesser General Public License (LGPL) その他に基づきライセンスされるオープンソースソフトウェアが含まれています。
- お客様は、当該ソフトウェアのソースコードを入手し、GPLまたはLGPLに従い、複製、頒布および改変できません。
- オープンソースソフトウェアのライセンスやソースコードに関する詳細は、本機の設定メニューの「サポート」ページの「本製品で使用しているOSSについては、こちらを参照ください。」をクリックして、表示される内容をお読みください。
- なお、ソースコードの内容などについてのご質問にはお答えしかねますので、あらかじめご了承ください。

著作権について

GPL/LGPLその他に基づきライセンスされるオープンソースソフトウェアを除き、本製品に含まれるソフトウェアの譲渡、コピー、逆アセンブル、逆コンパイル、リバースエンジニアリングは禁じられています。また、本製品に含まれるすべてのソフトウェアの輸出法令に違反した輸出行為は禁じられています。

商標および登録商標について

- Microsoft、Windows、Windows Media、Microsoft EdgeおよびActiveXは、米国Microsoft Corporationの米国およびその他の国における登録商標または商標です。
- Intel、Intel Coreは、アメリカ合衆国および／またはその他の国における Intel Corporationまたはその子会社の商標です。
- Adobe、Acrobat ReaderおよびAdobe ReaderはAdobeの商標です。
- microSDXCロゴはSD-3C、LLCの商標です。
- iPad、iPhoneは、米国およびその他の国で登録されたApple Inc.の商標です。
- AndroidおよびGoogle Chromeは Google LLC の商標です。
- Firefoxは、米国およびその他の国における Mozilla Foundation の商標です。
- QR コードは株式会社デンソーウェーブの登録商標です。
- その他、この説明書に記載されている会社名・商品名は、各会社の商標または登録商標です。

設置上のお願ひ

取扱説明書に記載されていない方法や、指定の部品を使用しない方法で施工されたことにより事故や損害が生じたときには、弊社では責任を負えません。また、その施工が原因で故障が生じた場合は、製品保証の対象外となります。

■ 設置工事は電気設備技術基準に従って実施してください。

本機の設置・接続を始める前に必要な周辺機器やケーブルを確認し、準備してください。接続する前に、本機、PCなど接続する機器の電源を切ってください。

■ 傷害防止のため、この機器は、設置の説明に従って取付金具にしっかりと取り付ける必要があります。

■ 本機の取付場所について

設置場所はお買い上げの販売店とよくご相談のうえ、丈夫な設置面をよく選んで設置してください。

- 強度が十分ある天井（コンクリート天井など）に取り付けてください。
- 建築物の基礎部分、または十分な強度がある部分に設置してください。
- 石こうボードや木部は強度が弱いので取り付けしないでください。やむを得ず取り付けの場合は、十分な補強を施してください。

■ カメラの取付方法について

- 本機は吊り下げ専用です。据え置きや傾けた状態で使用すると、正常に動作しなかったり、寿命が短くなる場合があります。

■ 以下のような場所での設置および使用はできません

- プールなど、薬剤を使用する場所
- ちゅう房などの蒸気や油分の多い場所
- 溶剤および可燃性雰囲気などの特殊環境の発生する場所
- 放射線やX線、および強力な電波や磁気の発生する場所
- 海上や海岸通り、および火山地帯・温泉地などの腐食性ガスが発生する場所
- 使用温度範囲を超える場所
- 車両、船舶や工場ライン上などの振動の多い場所（本機は車載用ではありません）
- エアコンの室外機付近など、急激に温度が変化する場所
- 硫黄を含むゴム製品（パッキンやゴム足など）が近くにある場所

■ 取付ねじの締め付けについて

インパクトドライバーは使用しないでください。ねじが破損したり締め付けすぎたりします。

■ 低温環境での設置について

寒冷地でもご使用いただけるよう、本機内部にヒーターが組み込まれています。ヒーターは、内部温度が約10℃以下になると自動的に動作します。-20℃以下の環境で設置・使用開始すると、電源投入直後はヒーターによって本機内部が温まるのを待ってから起動しますので、起動に時間がかかる場合があります。また-25℃以下の環境で設置、使用開始すると、正常に使用できないことがあります。この場合は本機が温まるのを待ってから（約2時間以上）再度、電源を入れてください。本機が温まることによってドームカバーに付着した雪や霜が解凍されますが、周囲の温度や風雪の程度によっては解凍できない場合があります。

■ 外光の反射について

外光の入射角によって、画面にゴーストが現れることがあります。

- 画像事例と対処の方法については弊社技術情報ウェブサイト<管理番号：C0109>を参照してください。

■ 湿度に注意してください

本機の設置は、湿度の低いときに行ってください。降雨時や湿度の高いときに設置を行うと、内部に湿気がたまりドームカバー内が曇ることがあります。

■ 雷に対する保護について

ケーブル類を屋外で引き回す場合は、雷の影響を受けることがあります。その場合は、本機のすぐ近くに避雷器を設置し、雷の影響を受けないように、本機と避雷器間のネットワークケーブル長をできるだけ短くなるように配線してください。

■ ノイズ障害が考えられる場合

テレビやラジオの送信アンテナからの強い電界、モーターやトランス、AC100V以上の電力線（電灯線）からの強い電界・磁界の近くでは、映像や音声にノイズが入ったりすることがあります。1m以上離して配線工事を行うか、金属管による配管工事を行ってください（金属管は必ずアースを接続してください）。

■ 本機を使用しなくなった場合は放置せず、必ず撤去してください。

■ 本機に電源スイッチはありません

電源を切る場合は、AC24V電源、あるいはPoE++ / PoE+給電装置の電源をOFFにしてください。

■ 電池について

本機は内部に電池が組み込まれています。電池は、日光、火などにより過度の熱にさらされる環境に放置しないでください。

■ 本機の識別および定格表示について

本機の識別および電源、その他の表示はサンシールド後面ふた内の銘板をお読みください。

■ VCCIについて

この装置は、クラスA機器です。この装置を住宅環境で使用すると電波妨害を引き起こすことがあります。この場合には使用者が適切な対策を講ずるよう要求されることがあります。 VCCI-A

■ 静電気について

本機の取り付け、取り外しの前に、必ず金属物などに触れて、身体の静電気を放電してください。

故障かな!?

修理を依頼される前に、「取扱説明書 基本編」、「取扱説明書 操作・設定編」の「故障かな!?’で症状を確かめてください。

仕様		詳細については「取扱説明書 基本編」をお読みください	
電源 ^{*1}	AC24 V PoE++ (IEEE802.3bt準拠) PoE+ (IEEE802.3at 準拠)		
消費電力 ^{*1}	■ 使用温度範囲-50℃～+60℃で使用する場合 AC24 V : 3.4 A / 約53.3 W PoE++ DC54 V : 940 mA / 約50.8 W (クラス6機器) ■ 使用温度範囲-30℃～+60℃で使用する場合 PoE+ DC54 V : 470 mA / 約25.4 W (クラス4機器)		
使用環境	使用温度範囲 -50℃～+60℃ (AC24 V, PoE++)、-30℃～+60℃ (PoE+) (電源投入時:-30℃～+60℃) 使用湿度範囲 10%～100% (結露しないこと)		
保存環境	保存温度範囲 -30℃～+60℃ 保存湿度範囲 10%～95% (結露しないこと)		
外部I/O端子	ALARM IN 1 (アラーム入力1 / 白黒切換入力 / 自動時刻調整入力) 1端子 ALARM IN 2 (アラーム入力2 / アラーム出力) 1端子 ALARM IN 3 (アラーム入力3 / AUX出力) 1端子		
オーディオ入力	φ3.5 mmステレオミニジャック マイク入力時 使用可能マイク : プラグインパワー方式 (感度:-51 dB～-38 dB (0 dB=1 V / Pa, 1 kHz)) 入力インピーダンス : 約2 kΩ 不平衡 供給電圧 : 2.5 V±0.5 V ライン入力時 入力レベル : 約-10 dBV		
オーディオ出力 ^{*2}	φ3.5 mmステレオミニジャック (モノラル出力) 出力インピーダンス : 約600 Ω 不平衡 出力レベル : -20 dBV		
防水性 ^{*3}	IP67/IP66 (IEC 60529 / JIS C 0920)、Type4X(UL50E)、NEMA 4X準拠		
耐衝撃性	IK10 (IEC 62262)		
耐風速性	風速40 m/s以下		
寸法	最大径: φ229 mm / 高さ: 278 mm / ドーム径: 80 mm		
質量	<WV-S65340-Z4> 約4.3 kg <WV-S65340-Z2> 約4.2 kg		
仕上げ	本体 : アルミダイカスト シルバー / PC樹脂 W B 外郭ねじ : ステンレス (耐食処理) ドームカバー : PC樹脂 クリア (アドバンスド親水コート対応)		
その他	いたすら防止構造 ^{*4}		

※1 本機の電源に関する情報については、弊社技術情報ウェブサイト<管理番号: C0106>を参照してください。
 ※2 オーディオ出力はモニター出力へ切り換え可能です。切り換え方法については「取扱説明書 操作・設定編」を参照してください。
 ※3 取扱説明書に従い設置工事が正しく行われ、かつ適切な防水処理が行われた場合のみ。
 ※4 設置完了後触ることができるねじが、通常のドライバーで開閉できない構造になっています。

別売り

カメラ天井吊り下げ金具 : WV-QCL500 吊り下げ金具 : WV-QSR504
 ドームカバー (スモーク) : WV-QDC503G

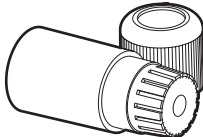
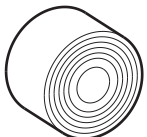

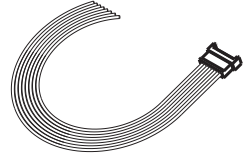
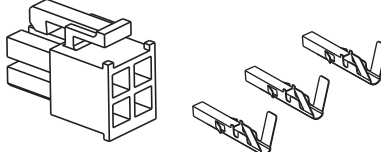
技術情報ウェブサイト「ネットワークカメラとオプション品の組み合わせ」
 <管理番号: C0501>



付属品をご確認ください

取扱説明書 設置編 (本書) 1冊 コードラベル^{*1} 1枚
 設置手順チラシ 1冊

※1 ネットワーク管理上、必要になる場合があります。紛失しないようご注意ください。

 RJ45防水コネクタカバー・キャップ×1	 防水テープ×1	 親水コートラベル×1
 8Pアラームケーブル×1	 AC24 Vコネクタキット×1 (コネクタハウジング×1、コンタクト×3)	

付属品以外に必要なもの

本機を設置する場合は必ず以下の組み合わせで金具を準備する必要があります。

取付方法	推奨ねじ ^{*1}	最低引抜強度 ^{*2}
高い天井から吊り下げて使用する場合 WV-QCL501 + WV-QSR504	M10×16 mm / 4本 ^{*3}	1411 N {144 kgf}
低い天井から吊り下げて使用する場合 WV-QCL500	M8×16 mm / 4本 ^{*3}	1539 N {157 kgf}
壁面に取付ける場合 WV-QWL501 + WV-QSR504	M10×16 mm / 4本 ^{*3}	823 N {84 kgf}
取付金具を現地調達する場合 現地調達金具+WV-QSR504M / WV-QSR504F	各取付金具の取扱説明書参照	

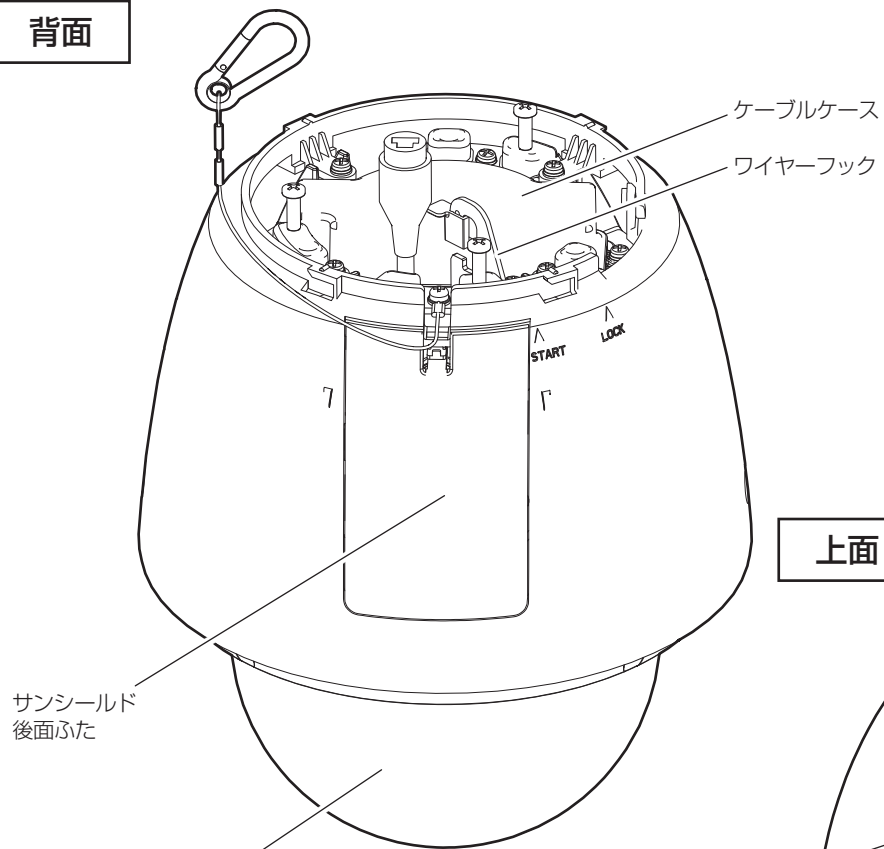
※1 ねじの種類は取付場所の材質に合わせて選択してください。木ねじ、くぎは使用しないでください。
 ※2 ねじ1本あたりに要求される最低引抜強度です。最低引抜強度の考え方については弊社技術情報ウェブサイト<管理番号: C0120>を参照してください。
 ※3 ねじの長さは厚み20 mm以上の堅牢な天井または壁面に設置する場合の例です。

- RJ45プラグ、Ethernetケーブル (カテゴリー 5e以上、ストレート、4対 (8芯))
- 必要な場合は、音声入力ケーブル、音声出力ケーブル、アラームI/Oケーブル、電源ケーブル
- 対辺5 mm六角レンチとその他の工具

設置手順

各部の名前

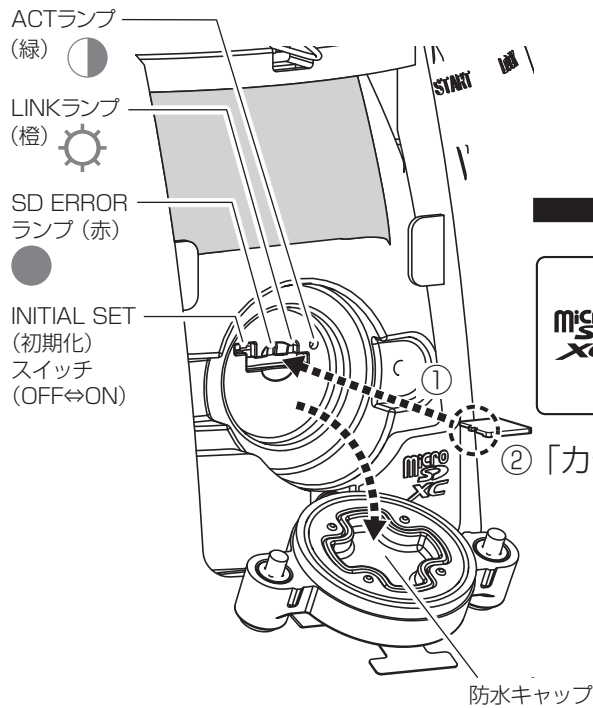
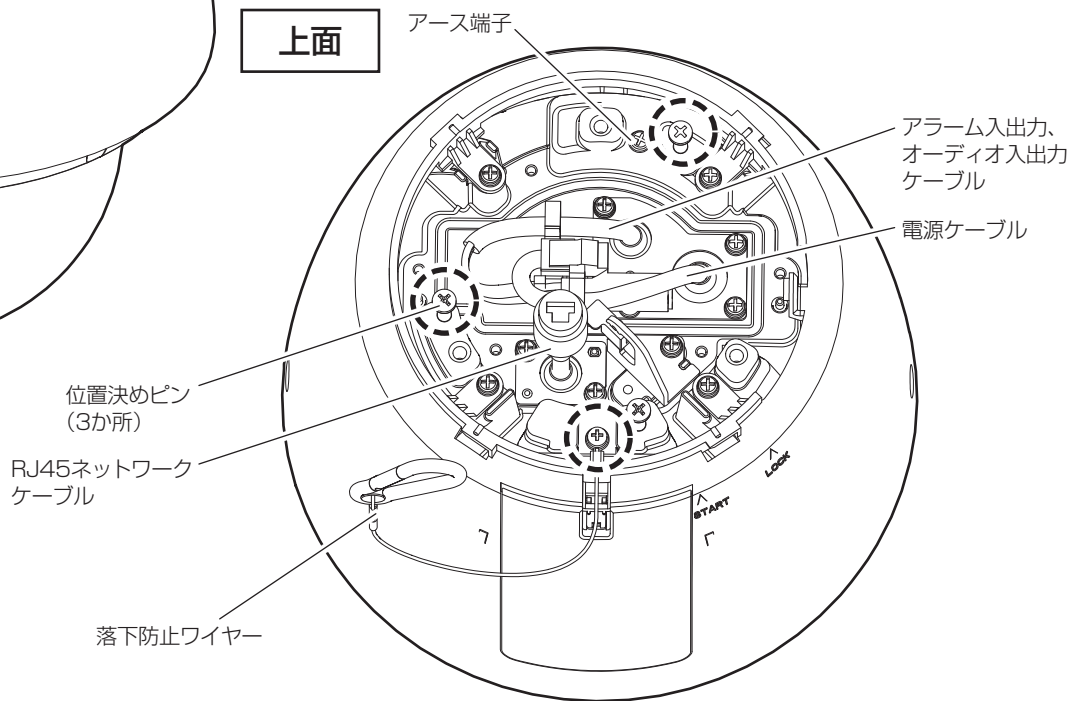
背面



サンシールド
後面ふた

ドームカバー

上面



! 推奨締付トルク：
0.69 N・m (7 kgf・cm)

☀ : 点灯 ◐ : 点滅 ● : 消灯

🌐 取扱説明書 操作・設定編
「ランプ表示」

☀ ● → すべて ●

取扱説明書 操作・設定編
「フォーマット」

取扱説明書 基本編
「microSDメモリーカードの取り付け・
取り外し」

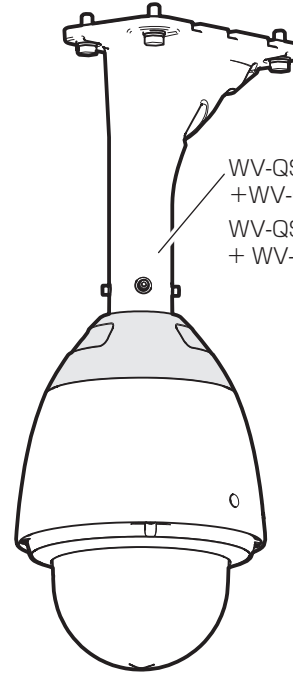
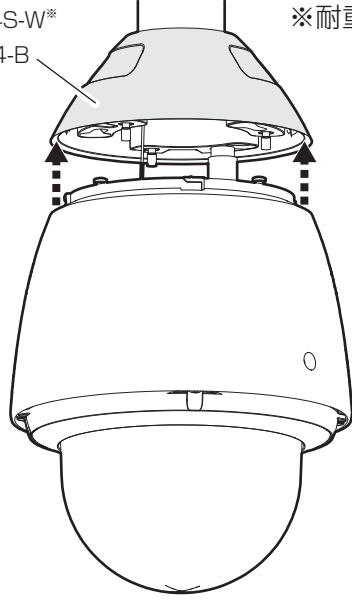
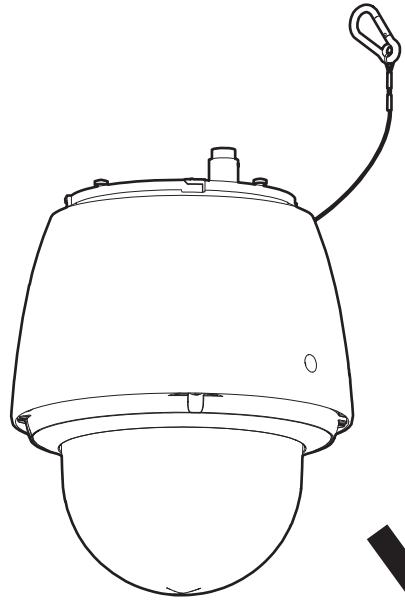
Step 1

前準備

■ 設置に必要な金具の組み合わせ

WV-QSR504-W
WV-QSR504S-W*
WV-QSR504-B

※耐重塩害対応金具

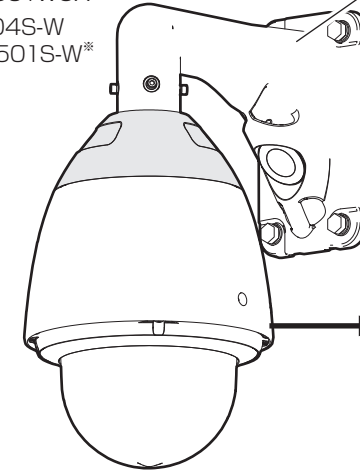


WV-QSR504-W
+ WV-QCL501WUX
WV-QSR504S-W
+ WV-QCL501S-W*



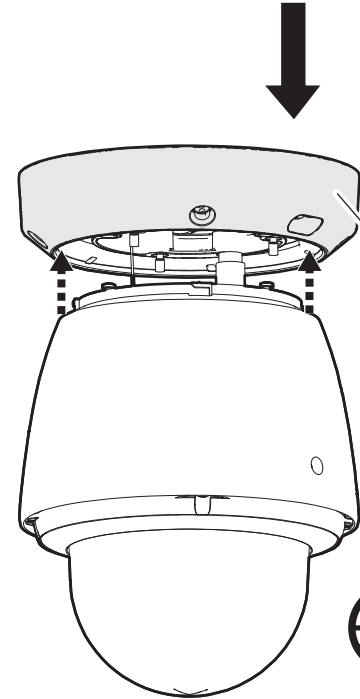
取扱説明書

WV-QSR504-W /
WV-QCL501WUX / WV-QWL501WUX
WV-QSR504S-W /
WV-QCL501S-W / WV-QWL501S-W*
WV-QSR504-B / WV-QWL501-B



WV-QSR504-W
+ WV-QWL501WUX
WV-QSR504S-W
+ WV-QWL501S-W*
WV-QSR504-B
+ WV-QWL501-B

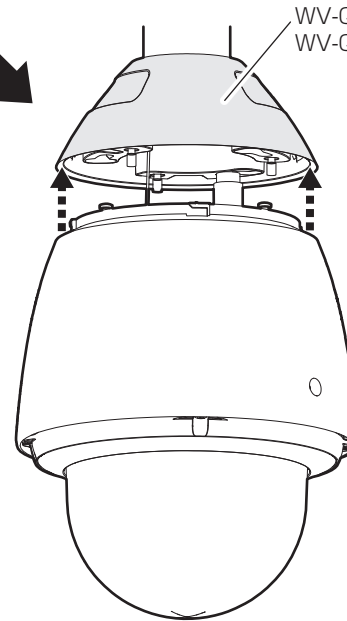
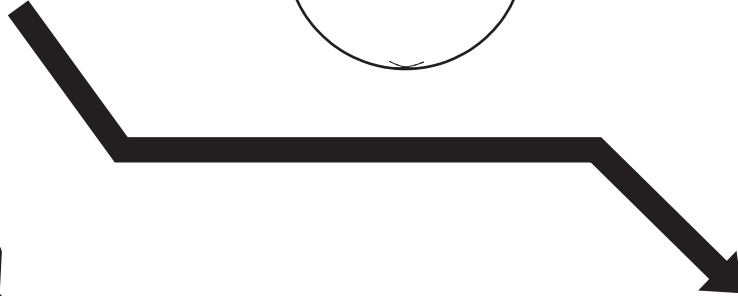
本書での説明例



WV-QCL500



取扱説明書
WV-QCL500



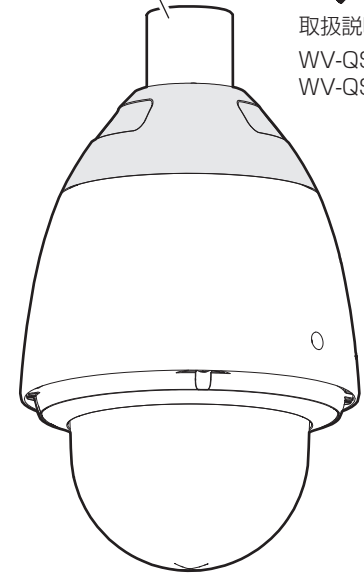
WV-QSR504M-W /
WV-QSR504F-W

現地調達金具



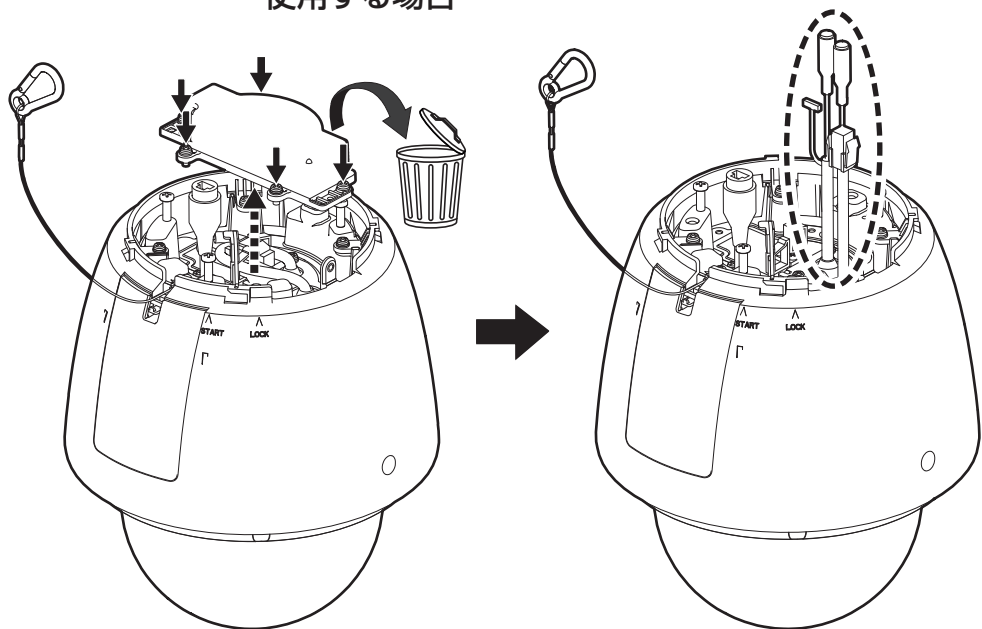
取扱説明書

WV-QSR504M-W /
WV-QSR504F-W



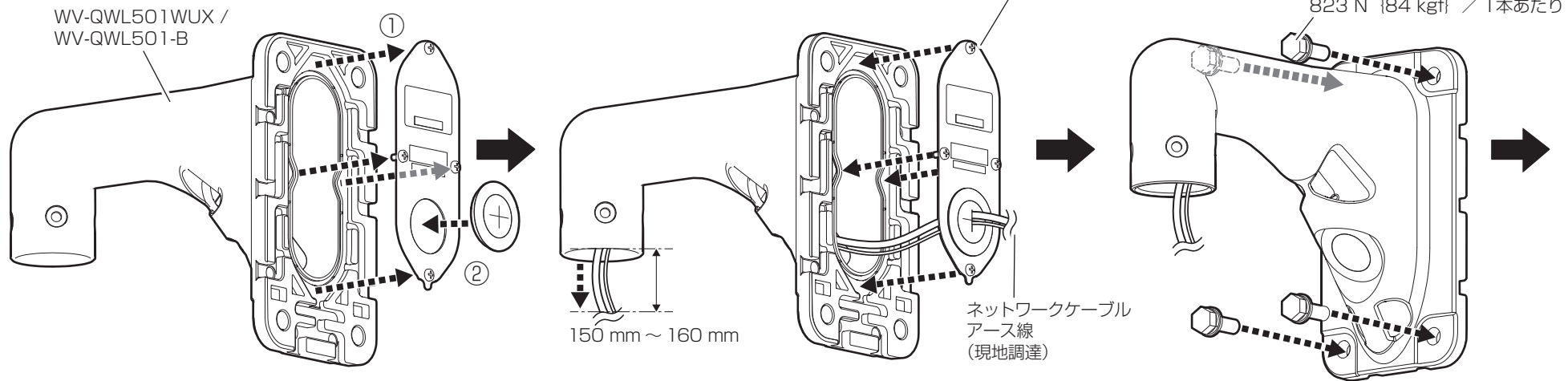
Step 1

■ AC24 V電源、外部I/Oやオーディオ入出力を使用する場合



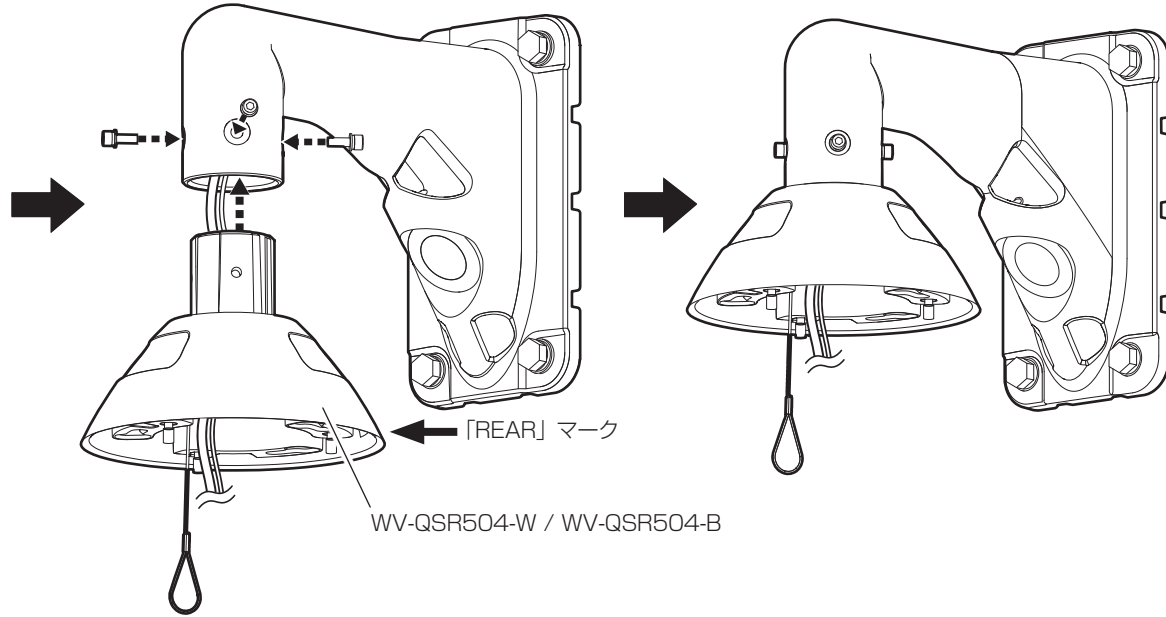
Step 2

■ WV-QWL501WUX / WV-QWL501-Bを使い、壁に穴をあけてケーブルを通す場合の例

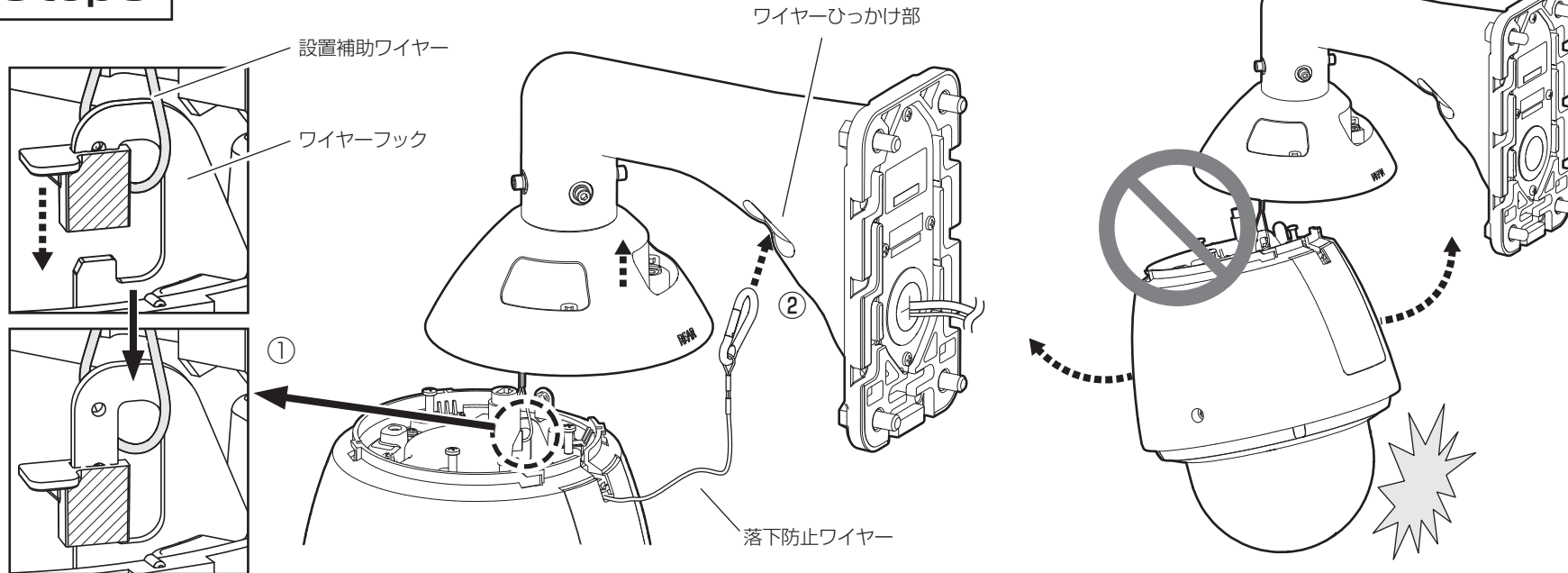


技術情報ウェブサイト
「雷サージ対策について」
<管理番号：C0121>

! 六角穴付ねじ (4本) (M6 : WV-QSR504-W / WV-QSR504-B付属品)
推奨締付トルク :
2.45 N · m {25 kgf · cm}

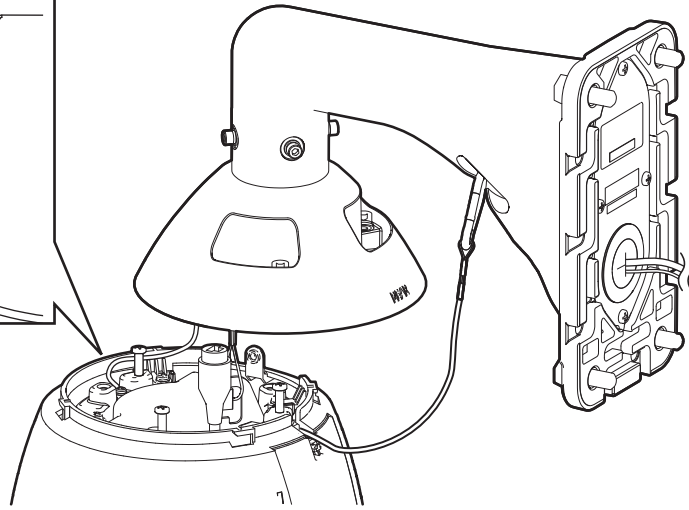
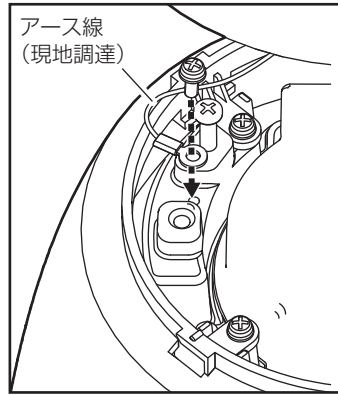


Step3



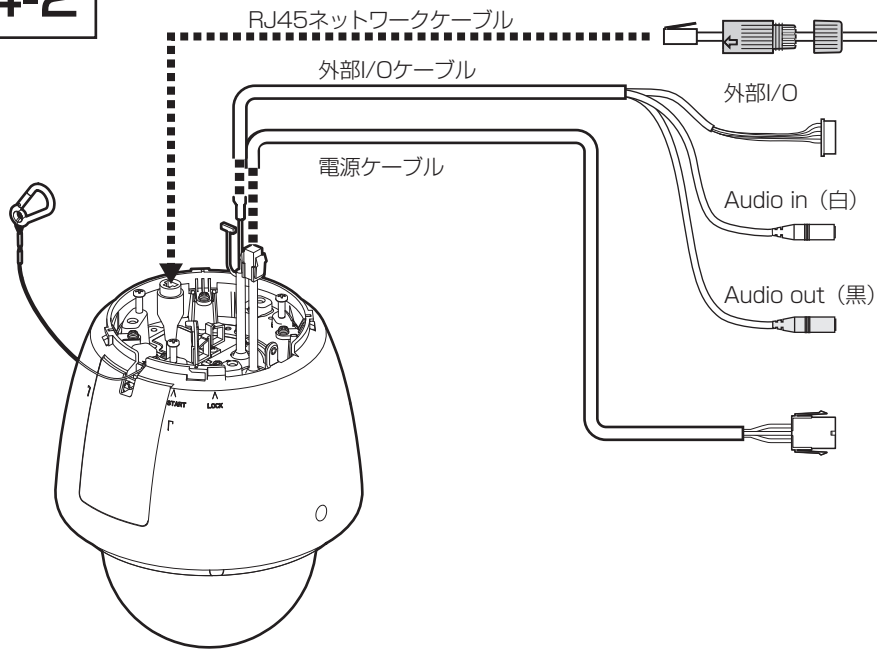
Step4-1

技術情報ウェブサイト
「雷サージ対策について」
<管理番号：C0121>



! M4×10 mm
スプリングワッシャー付き
推奨締付トルク
0.69 N・m {7 kgf・cm}

Step4-2



Ethernetケーブル
(カテゴリ5e以上、ストレート、4対 (8芯)) ⇒ Step4-3

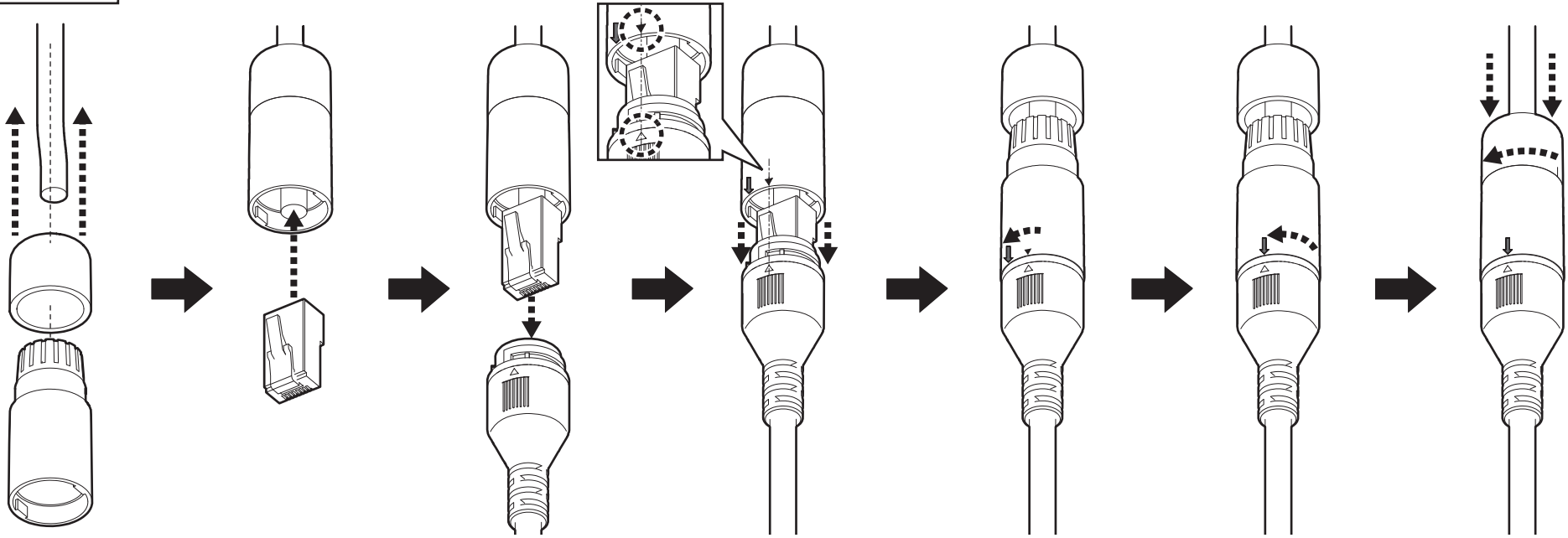
8Pアラームケーブル (付属品)
< 1 m (Mic)
< 10 m (Line)
< 10 m ⇒ Step4-5

AC24 V電源ケーブル ⇒ Step4-4
Step4-5

取扱説明書 基本編
「各種ケーブル」
取扱説明書 操作・設定編
「オーディオ出力端子」

Step4-3

■RJ45防水コネクタの接続方法



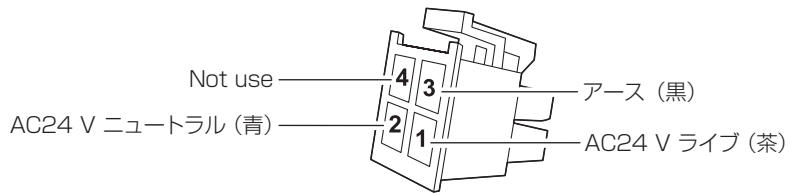
Step4-4

■AC24 V電源を使用する場合

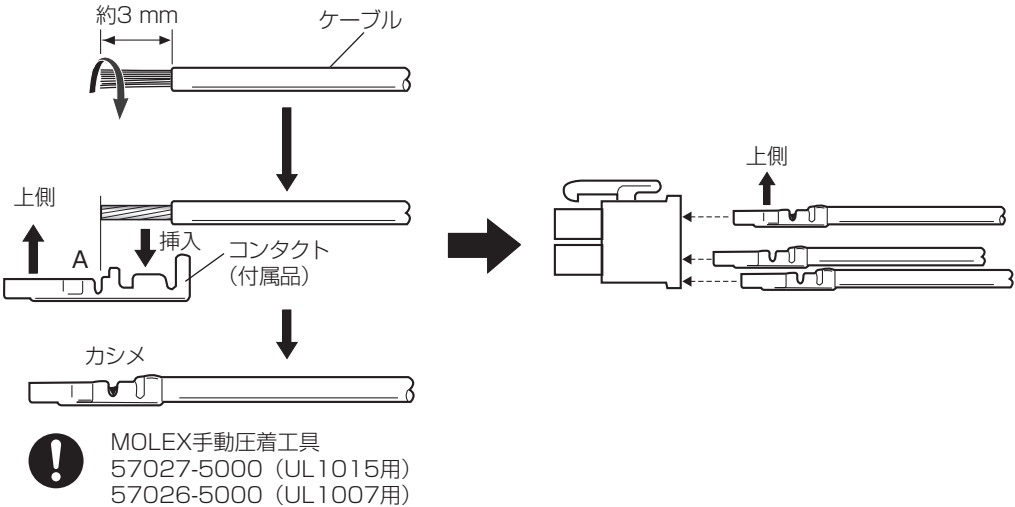
① 推奨線材

AWGサイズ (より線)	#24 (0.22 mm ²)	#22 (0.33 mm ²)	#20 (0.52 mm ²)	#18 (0.83 mm ²)
線長	5 m	5 m	15 m	20 m

② コネクタハウジング (付属品) のピン配置

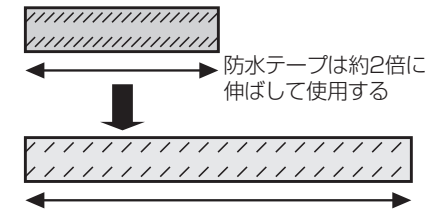
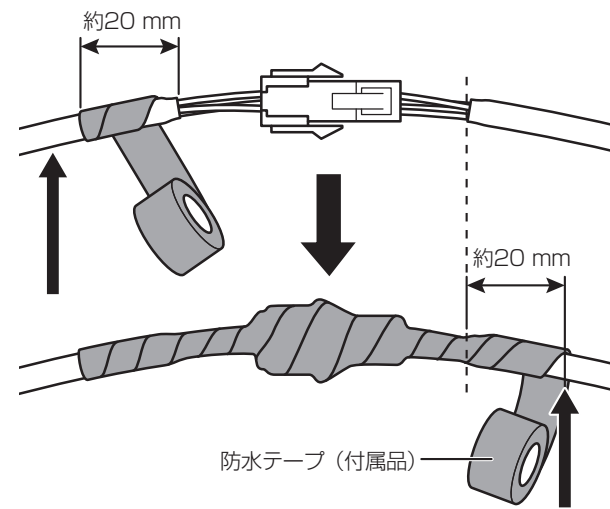
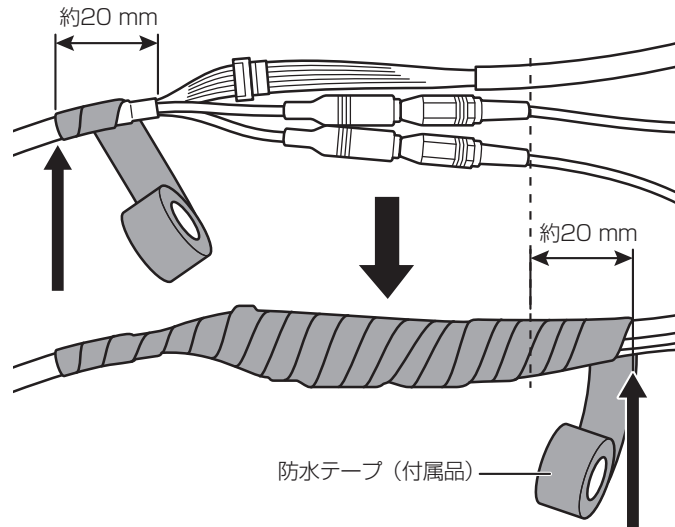


③ AC24 V コネクタキット (付属品) の組み立て

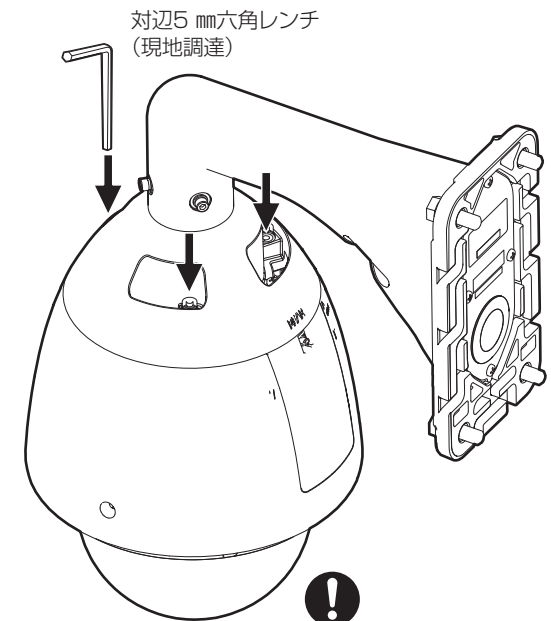
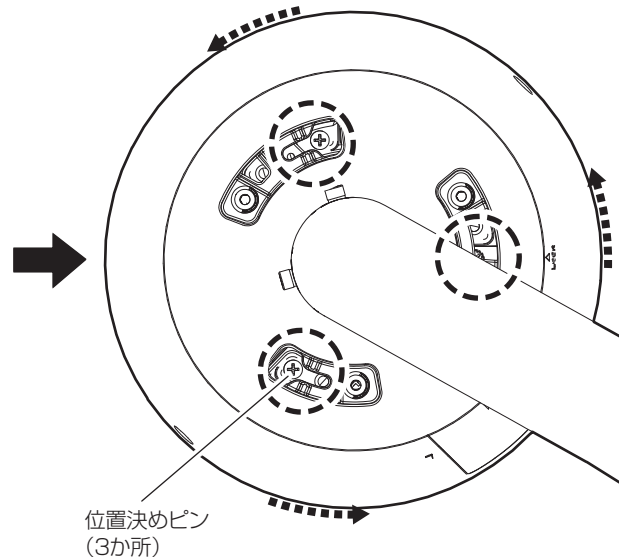
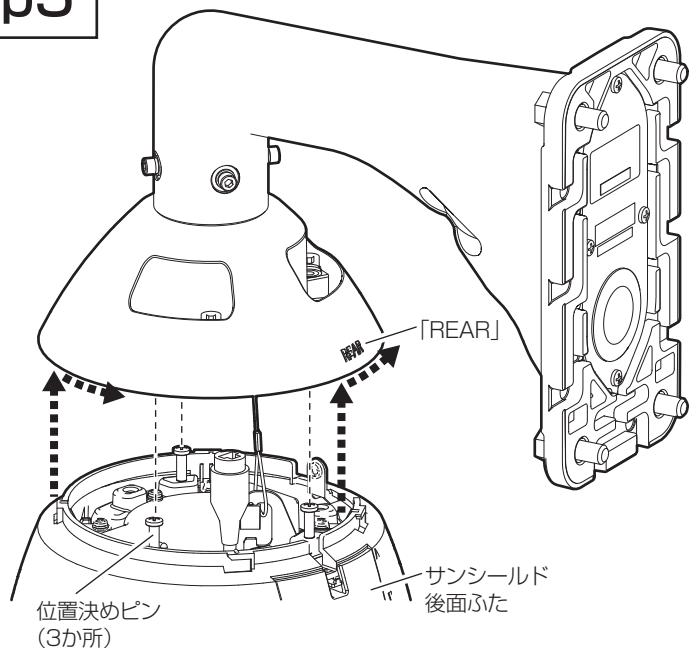


Step4-5

■外部I/Oケーブル、電源ケーブルの防水方法



Step5



!
推奨締付トルク：
2.45 N・m {25 kgf・cm}

Step6

→電源ON (AC24 V / PoE++ / PoE+)、
ドームカバーの保護フィルムをはがす



技術情報ウェブサイト

「IP簡単設定ソフトウェア」

<管理番号：C0123>

または

「i-PRO設定ツール (iCT)」

<管理番号：C0133>

「EX光学ズーム」

<管理番号：C0124>

「二重映り」

<管理番号：C0128>

