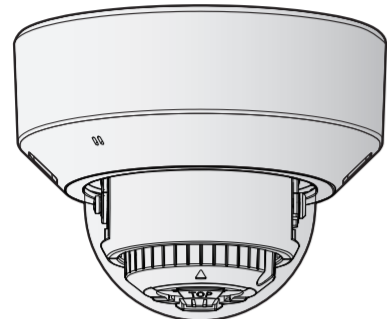


### ネットワークカメラ

品番 **WV-S2130RJUX**



WV-S2130RJUX

本機に関する基本的な内容については、付属CD-ROM内の「取扱説明書 基本編」を参照してください。本機を動かすソフトウェアの操作や設定方法については付属CD-ROM内の「取扱説明書 操作・設定編」を参照してください。

このたびは、弊社製品をお買い上げいただき、まことにありがとうございます。

- 取扱説明書をよくお読みのうえ、正しく安全にお使いください。
- **ご使用前に付属の「ご使用前に」の「安全上のご注意」(13~15ページ)を必ずお読みください。**
- 説明に旧機種WV-S2130RJ、WV-S2110RJ、WV-Q174B、WV-Q105Aを使います。
- 本書では、品番の一部を省略している場合があります。

### i-PRO株式会社

<https://www.i-pro.com/>

© i-PRO Co., Ltd. 2022

PGQX2149UA Ns0317-5112 Printed in China

### 故障かな!?

修理を依頼される前に、取扱説明書 基本編 (CD-ROM内)、取扱説明書 操作・設定編 (CD-ROM内)の「故障かな!?’で症状を確かめてください。

### オープンソースソフトウェアについて

- 本製品にはGNU General Public License (GPL)、GNU Lesser General Public License (LGPL) その他に基づきライセンスされるオープンソースソフトウェアが含まれています。
- お客様は、当該ソフトウェアのソースコードを入手し、GPLまたはLGPLに従い、複製、頒布および改変できます。
- オープンソースソフトウェアのライセンスやソースコードに関する詳細は、本製品付属CD-ROM内の「はじめにお読みください」(Readme.txt)をお読みください。
- なお、ソースコードの内容などについてのご質問にはお答えし兼ねますので、あらかじめご了承ください。

## 保証とアフターサービス

[よくお読みください](#)

使いかた・お手入れ・修理などは

■**まず、お買い求め先へ** ご相談ください

▼お買い上げの際に記入されると便利です

販売店名	
電話	( ) -
お買い上げ日	年 月 日

修理を依頼されるときは	●製品名 ネットワークカメラ
「故障かな!?’(付属CD-ROM内の取扱説明書 基本編)でご確認のあと、直らないときは、まず電源を切って、お買い上げ日と右の内容をご連絡ください。	●品番 WV-S2130RJUX
	●故障の状況 できるだけ具体的に

i-PRO製品の「お問い合わせ」および「保証制度」については、以下の弊社サポートウェブサイトを参照してください。

[https://i-pro.com/jp/ja/support\\_portal](https://i-pro.com/jp/ja/support_portal)



### アフターサービスについて、おわかりにならないとき

お買い上げの販売店へお問い合わせください。

取扱説明書に記載されていない方法や、指定の部品を使用しない方法で施工されたことにより事故や損害が生じたときには、当社では責任を負えません。また、その施工が原因で故障が生じた場合は、製品保証の対象外となります。

「日本エリア」でお使いの場合に限ります。日本以外でお使いの場合のサービスはいたしかねます。

### 取扱説明書について

本機の取扱説明書は以下のような構成になっています。

- **取扱説明書 設置編 (本書)**：設置手順、取り付け、各ケーブルの接続と画角の調整について記載しています。本書はWV-S2130RJUXを例として説明しています。
- **取扱説明書 基本編 (CD-ROM内)**：本機に関する基本的な内容を記載しています。
- **取扱説明書 操作・設定編 (CD-ROM内)**：本機を動かすソフトウェアの操作や設定方法について記載しています。

PDFファイルをお読みにするには、アドビシステムズ社のAdobe® Reader®が必要です。製品の改良などにより、ご使用上影響のない範囲で、記載されている外観などが実際の製品と異なる場合があります。

### 付属品をご確認ください

取扱説明書 設置編 (本書).....1式 CD-ROM \*1.....1枚  
 ご使用前に.....1冊 コードラベル \*2.....1枚

\*1 CD-ROMには各種取扱説明書および各種ツールソフトが納められています。  
 \*2 ネットワーク管理上、必要になる場合があります。紛失しないようご注意ください。

以下の部品は取付工事に使用します。  
 型紙.....1枚 補助ハンドル.....1個

補助ハンドル



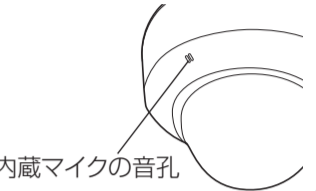
### 設置の前に

それぞれの工事に必要なものを前もって準備しておく必要があります。

<b>重要</b>
●天井、壁に取り付ける取付ねじ2本 (M4、JIS規格品) を別途ご用意ください。
●右表の「天井または壁面に直接取り付ける」、「2コ用スイッチボックスに取り付ける」の取付ねじ、もしくはアンカーボルトなどの最低引抜強度は1本あたり196 N (20 kgf) を確保してください。
●ねじの種類は取付場所の材質に合わせて選択してください。木ねじおよびくぎは使用しないでください。
●石こうボードなど、強度が不十分な取付場所に設置する場合は、十分な補強を施してください。

取付方法	取付方法の説明
天井または壁面に直接取り付ける (天井裏、壁裏面で配線できる場合)	「Step1」から参照ください
2コ用スイッチボックスに取り付ける (例: パナソニック株式会社製 品番: DS4912)	「Step2」から参照ください
WV-Q174B (カメラ天井埋込金具: 約280 g) を使ってカメラ本体を天井に埋め込んで設置する*1	WV-Q174Bの取扱説明書を参照ください
WV-Q105A (カメラ天井直付金具: 約150 g) を使って天井に取り付ける (二重天井の石こうボードなどのねじ強度が弱い場所に設置する場合)	WV-Q105Aの取扱説明書を参照ください

\*1 WV-Q174B (カメラ天井埋込金具) を使用する場合、内蔵マイクの音孔が金具のカバーに隠れて集音できる音量が低下したり、天井裏の音を拾いやすくなったりします。設置環境をご確認のうえご使用ください。

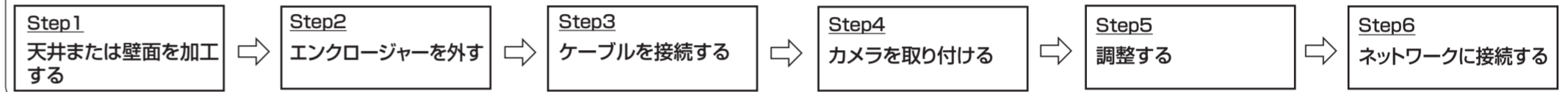


内蔵マイクの音孔

### 設置する

設置工事を 6 ステップで説明します。

●カメラを取り外す際は設置時と逆の手順で撤去作業を実施してください。

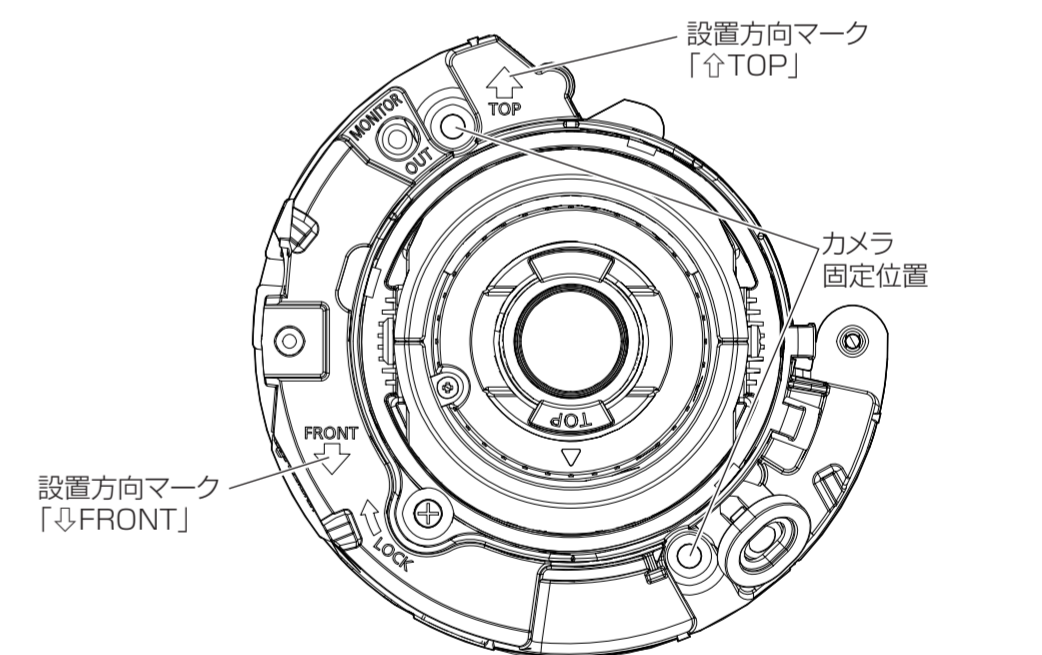
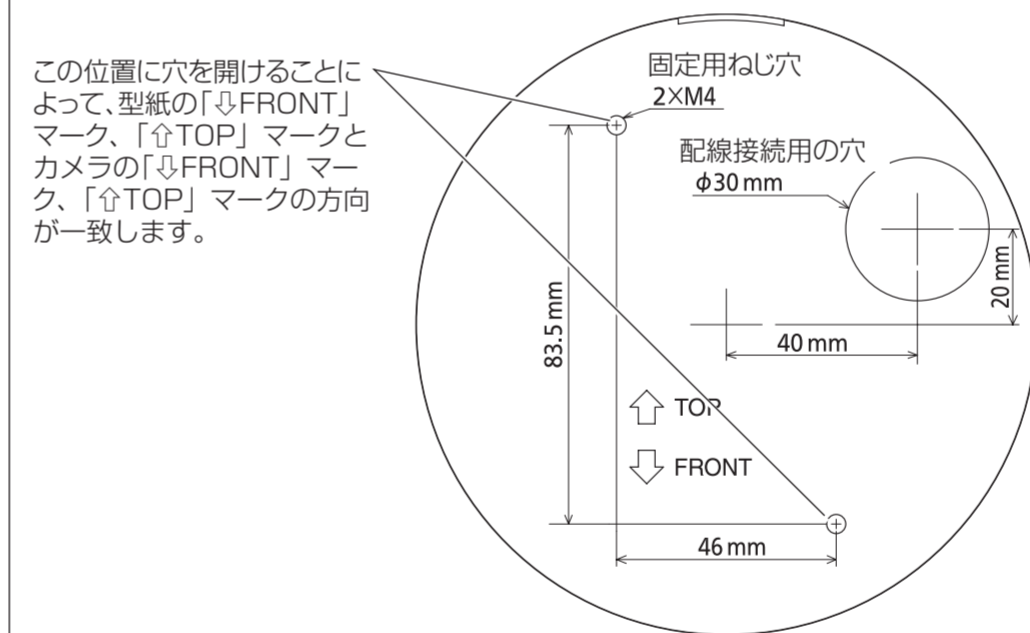


### Step 1 天井または壁面を加工する

- 【1】カメラを天井または壁面に取り付け位置を決め、型紙を使って下図に示すような固定用と配線接続用の穴をあける  
 ※穴径および深さは固定用のねじまたはアンカー (2本 (M4: 別途調達)) の仕様に合わせて決めてください。

#### メモ

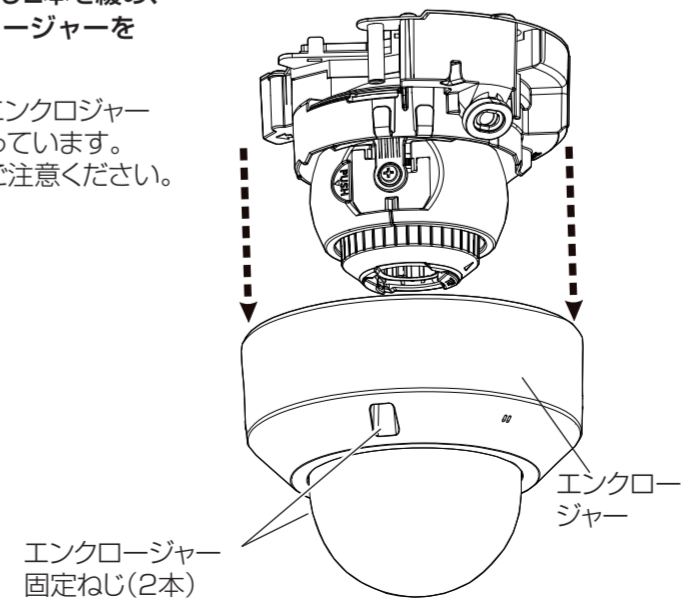
- 壁面に取り付ける場合、型紙の「↑TOP」マークが上に向くようにして穴をあけてください。
- 天井に取り付ける場合、型紙の「⇓FRONT」マークが正面 (i-PROロゴの方向) に向くようにして穴をあけてください。
- カメラの側面ケーブル通し穴 (「Step2 エンクロージャーを外す」の「側面ケーブル通し穴を使用する場合」参照) を使って配線する場合は、下図中の配線接続用の穴は不要です。



### Step 2 エンクロージャーを外す

- 【1】エンクロージャー固定ねじ2本を緩め、カメラ本体からエンクロージャーを取り外す。

- エンクロージャー部分はエンクロージャー固定ねじのみの固定となっています。取り外す際にはお取扱にご注意ください。

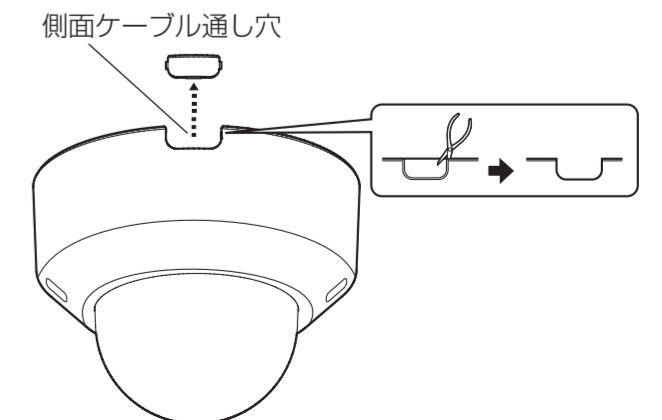


#### ●側面ケーブル通し穴を使用する場合

天井または壁に直付けでケーブルを露出配線するときやカメラ天井埋込金具 WV-Q174B (別売り) を使用するときは、エンクロージャーの側面ケーブル通し穴を加工して側面からケーブルが出るようにしてください。

#### 重要

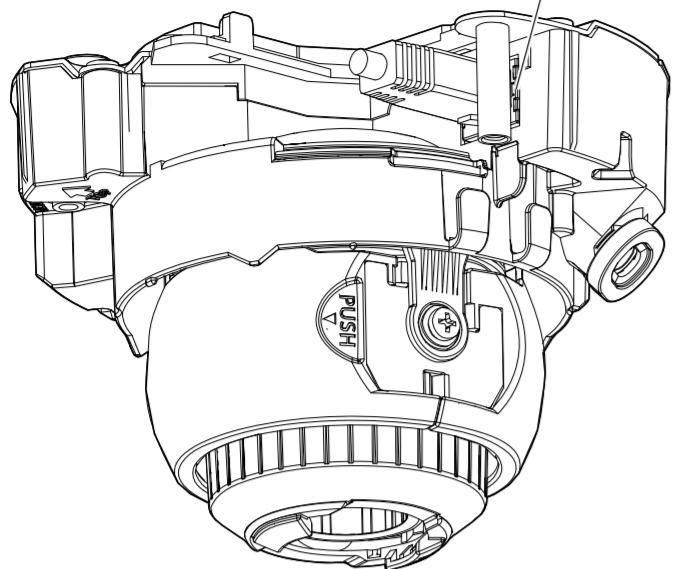
- けが防止およびケーブル保護のため、側面ケーブル通し穴はエッジにならないようにヤスリなどで仕上げてください。



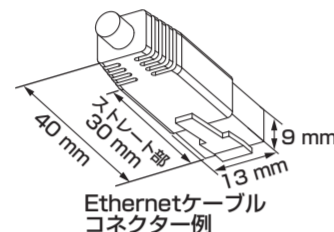
### Step3 ケーブルを接続する

■ ネットワーク端子の詳細は付属CD-ROM内の「取扱説明書 基本編」をお読みください。

【1】 ネットワーク端子



**メモ**  
● コネクター収納部が狭いため、Ethernetケーブルは右図のコネクターサイズ以下のものを使用してください。

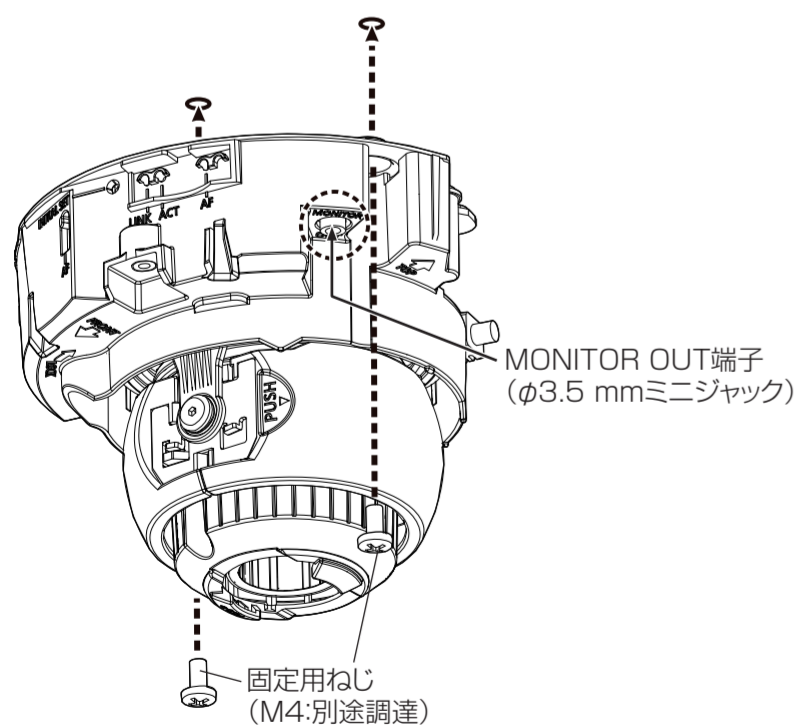


**重要**  
● 作業中に電源が入らないようにシステムの電源（PoEハブやカメラに給電する装置の電源など）を切断しておいてください。

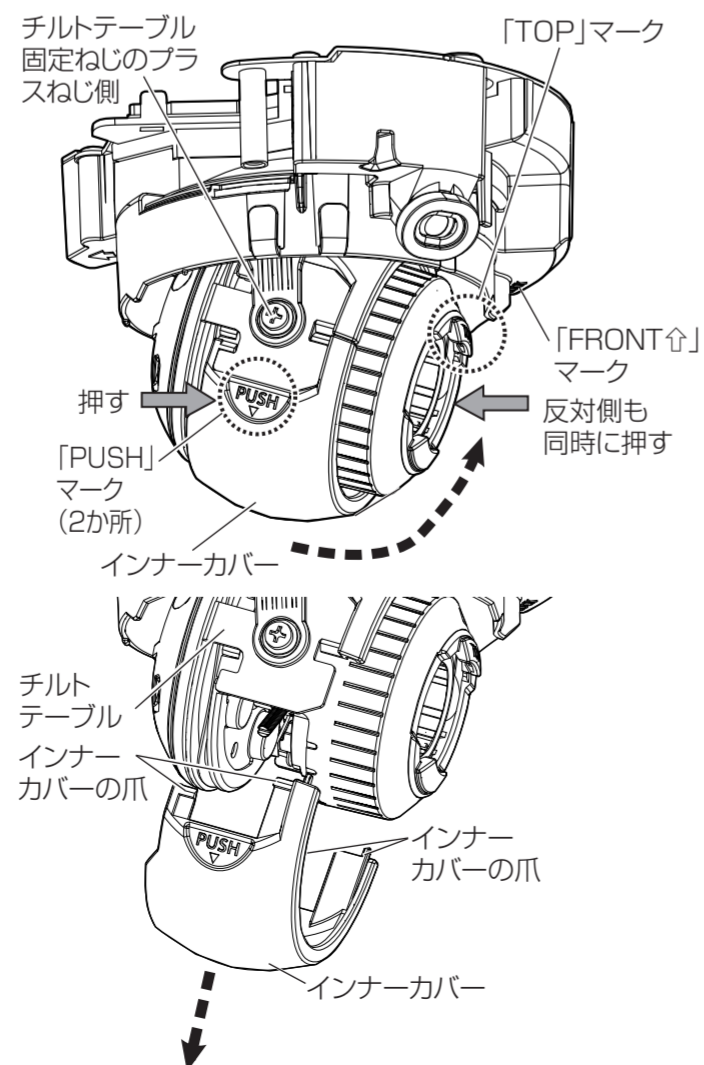
【1】 ネットワーク端子とEthernetケーブルを接続する。

### Step4 カメラを取り付ける

【1】 固定用ねじ 2本 (M4: 別途調達) でカメラを固定する。  
(最低引抜強度 196 N(20 kgf))



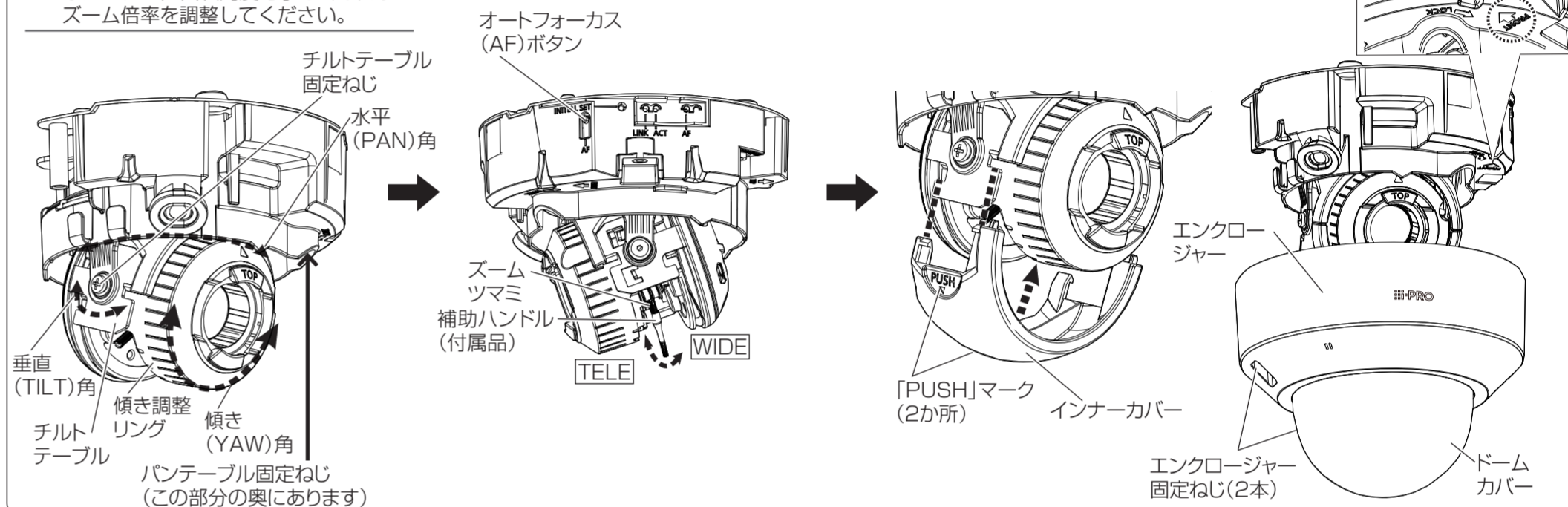
【2】 チルトテーブル固定ねじのプラスねじ側 (1か所) をゆるめ、カメラレンズ部を「TOP」マークが正面に向くように (カメラの「FRONT」マークの方向) 傾ける。  
【3】 インナーカバーの「PUSH」マーク周辺を押さえ、インナーカバーの四隅にある爪をチルトテーブルから片側ずつ外してインナーカバーを取り外す。



### Step5 調整する

- 【1】 カメラの電源を入れる。
- 【2】 バンテール固定ねじを緩める。  
水平 (PAN) 角、垂直 (TILT) 角、傾き (YAW) 角でカメラアングルを調整し、目的の画角 (視野角) に調整する。  
水平 (PAN) 角:  $\pm 180^\circ$   
傾き (YAW) 角:  $\pm 100^\circ$   
垂直 (TILT) 角:  $\pm 85^\circ$
- 【3】 チルトテーブル固定ねじのプラスねじ側 (1か所) とバンテール固定ねじを締め、カメラ部分を固定する。  
推奨締めトルク: 0.59 N·m (6 kgf·cm)
- 【4】 ズームとフォーカスを調整する。  
① 補助ハンドル (付属品) を着けたズームツマミを左に回してゆるめ、TELEとWIDE間で移動し、適切な画角を得ます。その後、ズームツマミを右に回して締め、ズームツマミをロックします。  
② オートフォーカス (AF) ボタンを押してフォーカスを合わせます。  
③ ①～②を繰り返して画面の大きさとフォーカスを合わせます。必要場合は水平 (PAN) 角、垂直 (TILT) 角、傾き (YAW) 角でカメラアングルを再調整します。調整が終わったら補助ハンドル (付属品) を取り外します。
- 【5】 インナーカバーの両側の「PUSH」マークを押しながら、インナーカバーを元の位置に取り付ける。
- 【6】 ビデオ用のピンジャックへの変換プラグ、または変換ケーブル (別途調達) を外し、エンクロージャーを取り付け、エンクロージャー固定ねじを締めて固定する。  
エンクロージャーのi-PROコネクタを、本体の取付方向指示マーカ (FRONT) に合わせて取り付けてください。  
推奨締めトルク: 0.59 N·m (6 kgf·cm)
- 【7】 設置完了後、ドームカバー表面の保護フィルムを取り外す。

**メモ**  
● 天井設置するときは必ずレンズ上側のTOPマークが上側になるようにチルト角度を調整してください。  
● 壁設置の場合、水平 (PAN) 角を左に回転し、垂直 (TILT) 角を調整して、レンズ上側にあるTOPマークが上向きになるようにしてください。  
● 垂直回転角度を75度以上 (カメラレンズが水平に近い位置) でご使用の場合は、画像の一部が二重に見えることがあります。二重にならないようにするには、垂直回転角度を小さくしたりズーム倍率を調整してください。



### Step6 ネットワークに接続する

弊社技術情報ウェブサイト ([https://i-pro.com/jp/ja/support\\_portal/technical\\_information](https://i-pro.com/jp/ja/support_portal/technical_information)) の「IP簡単設定ソフトウェア」<管理番号: CO123>または「i-PRO設定ツール (iCT)」<管理番号: CO133>をダウンロードして起動し、ネットワークに接続する。