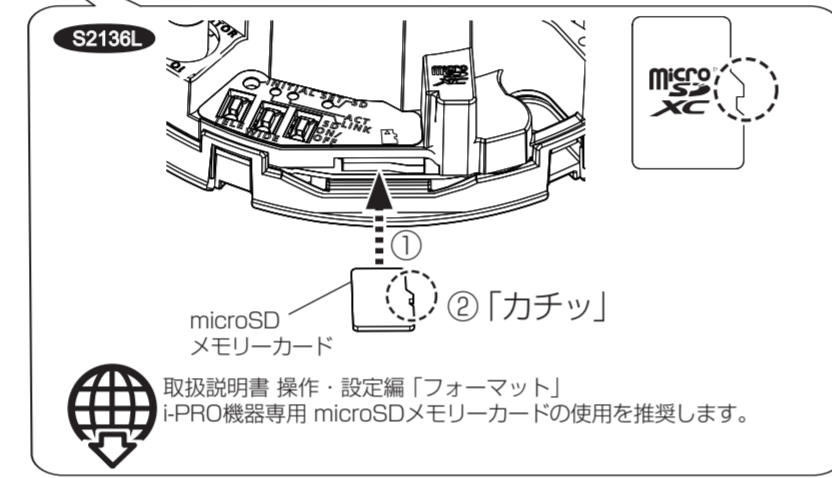
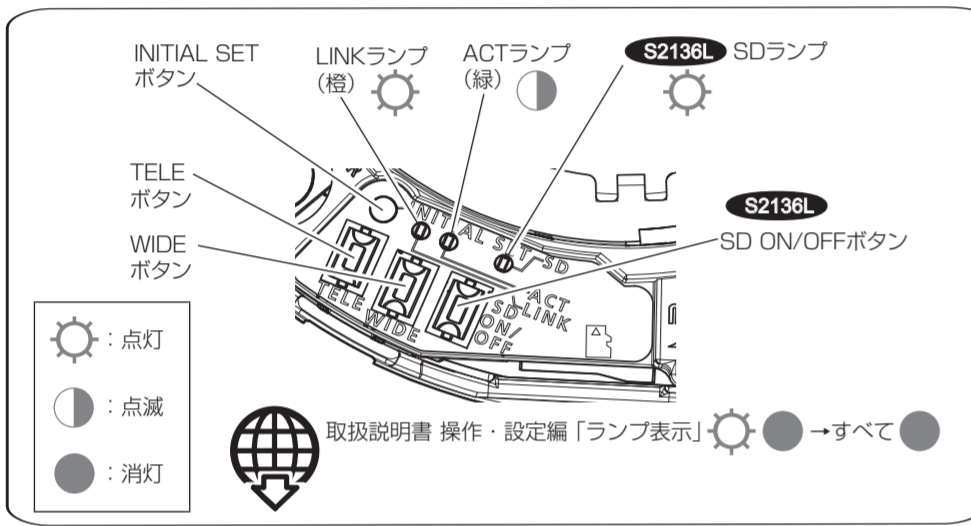
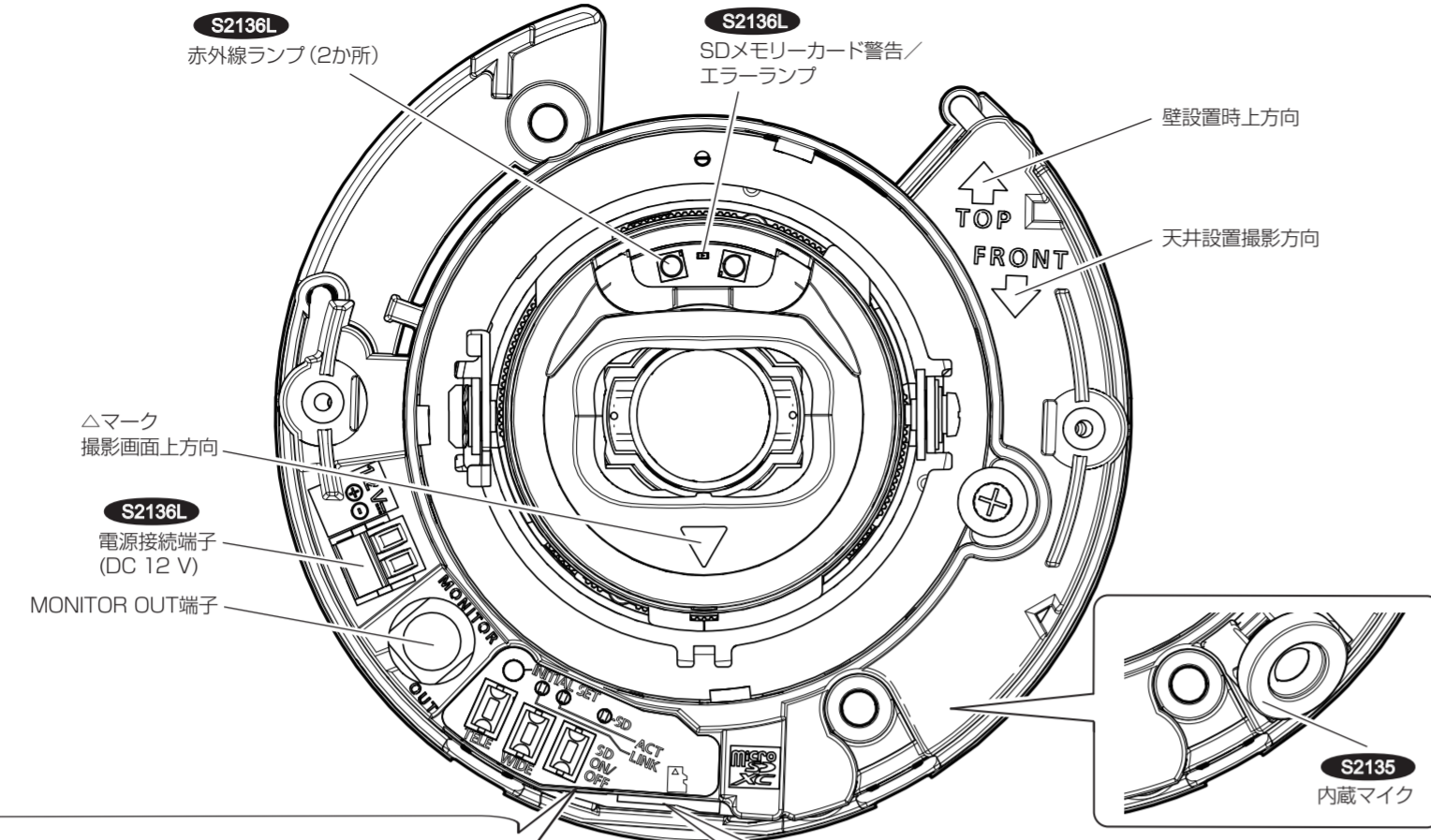
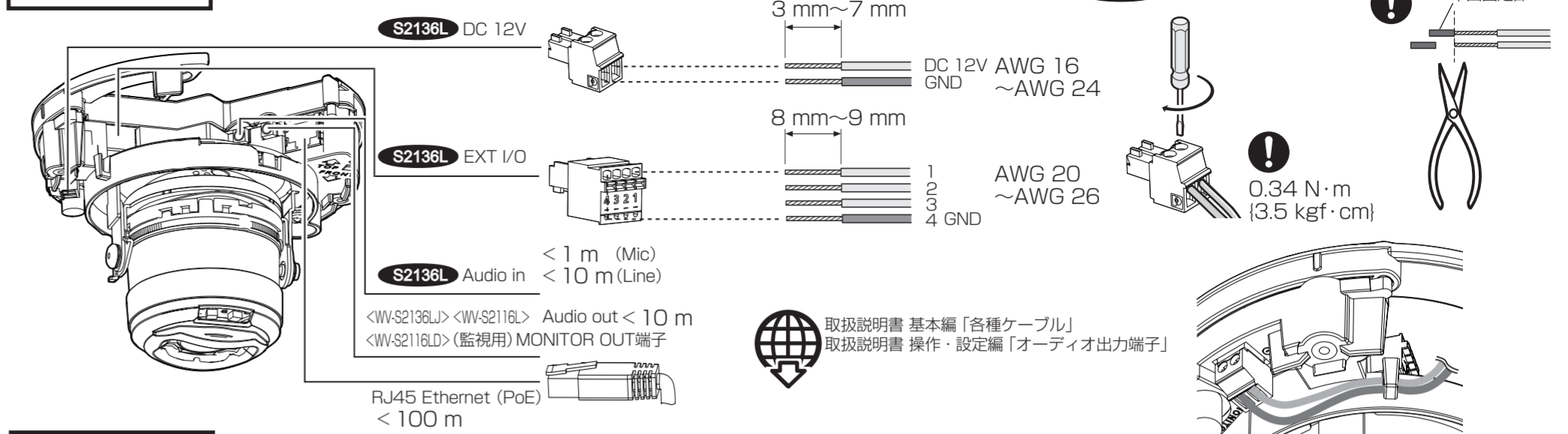




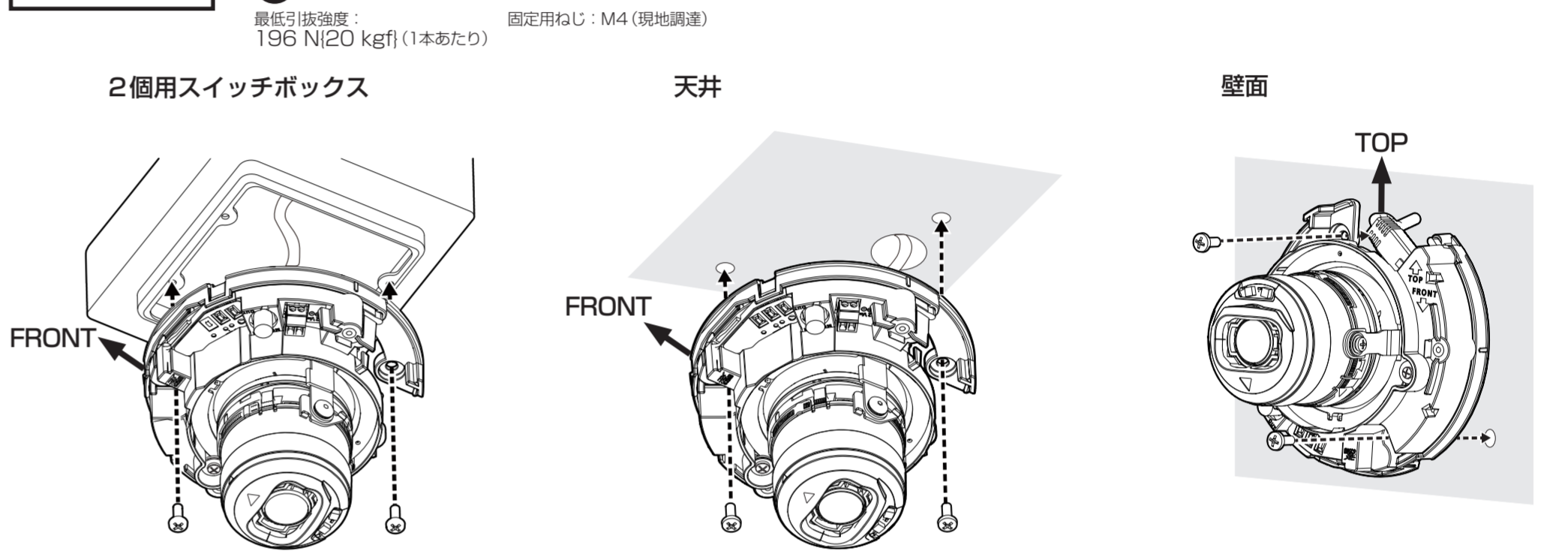
**各部の名前** ■以降の設置説明は S2136Lモデルを例として説明しています。



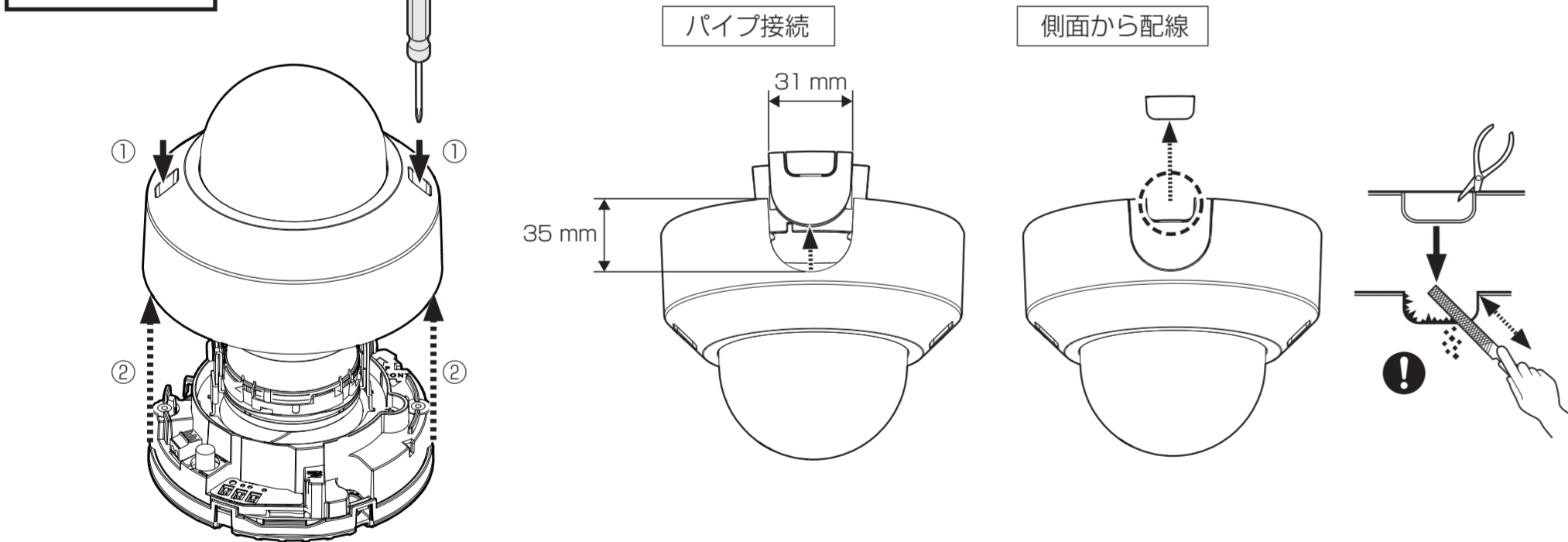
**Step3**



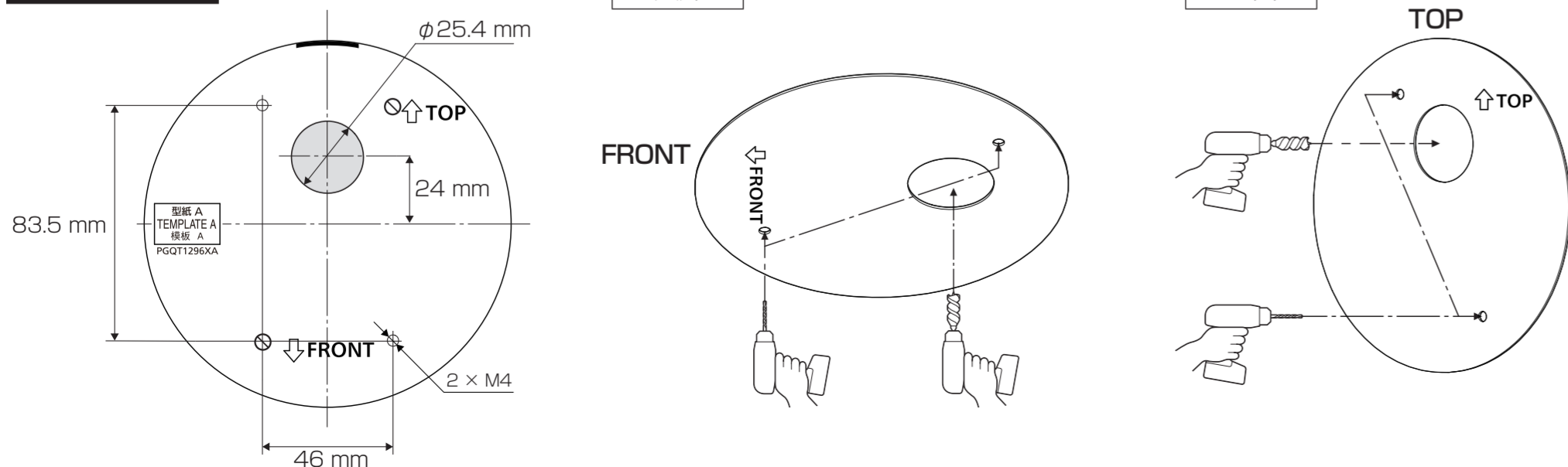
**Step4**



**Step1 前準備**



**Step2**



**Step5**

