

## 液晶ディスプレイにご使用時のご注意

プラズマディスプレイ天吊り金具 TY-CE103PS10 は液晶ディスプレイにも取り付け可能です。プラズマディスプレイ天吊り金具 TY-CE103PS10 を液晶ディスプレイに取り付ける際には、この説明書を取り付け工事説明書と合わせてお読みのうえ、正しい取り付け設置を行ってください。設置工事のあとは、取り付け工事説明書とともに保存していただきますようお願いいたします。

- 下記の警告表示以外の内容につきましては、取り付け工事説明書に記載の「安全上のご注意」をお読みください。

### ⚠ 注意



- 液晶ディスプレイ本体の上下・左右は 10cm 以上、後面は 20cm 以上の空間を確保してください  
火災の原因になることがあります。

- 下記の該当項目以外に関しましては、取り付け工事説明書をお読みください。

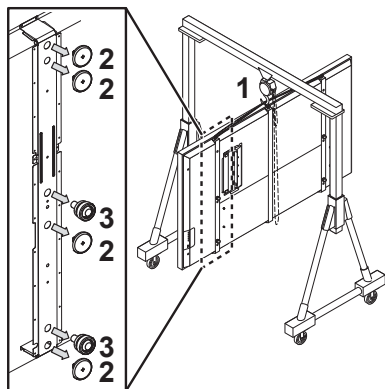
### 角度付き吊り下げ時のご注意

LCD パネルの性能上、角度吊り下げ時は 10 度までの範囲でご使用ください。

## 取り付け工事前に

### 2. ディスプレイ本体側の準備

以下のようにご準備願います。



#### お願い

- ・ 重量物のため、作業は吊り下げ用装置（機械）を使って慎重に行ってください。
  - ・ ディスプレイ本体右側面に操作部があります。取り付け時に周囲のものにぶつけないようにしてください。
1. 中央のアイボルトに吊り下げ装置のフックをかけてディスプレイ本体を持ち上げ、毛布などの柔らかいものを敷いた上に置いてください。（ディスプレイ本体を立てたままの状態にします）
  2. ディスプレイ本体背面のアイボルトキャップ（左右各 4 箇所）を取り外します。
  3. ディスプレイ本体付属の六角レンチを使って、スタンドフックを取り外します。
- ※ 取り外したアイボルトキャップ、スタンドフック、スタンドフック取付けボルトは大切に保管しておいてください。

## 天吊り金具の組み立て（垂直吊り下げ時）

### 3. ディスプレイ本体への取り付け

## 天吊り金具の組み立て（角度付き吊り下げ時）

### 4. ディスプレイ本体への取り付け

手順 2 で組み立てた支柱を、ディスプレイ本体に取り付けます。

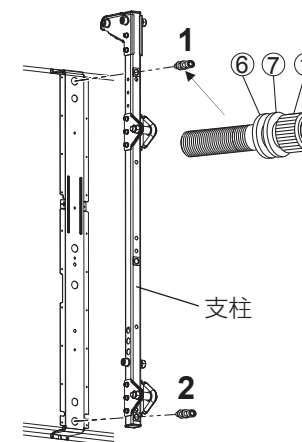
（ご注意）

支柱を取り付ける時は、支柱に貼られたラベルの L/R 表示がそれぞれ外側になるようにしてください。

1. M16 ボルト①、ばね座金⑦、平座金⑥を右図の順に組み合わせ、4 セット準備します。（残った 2 セットは予備として保管してください。）
2. 支柱をディスプレイ本体に合わせ、上から順に仮止めます。
3. ディスプレイ本体に対して、まっすぐ取り付けたことを確認してから、確実に固定します。

・ ボルトは下記のトルクで確実に締め付けてください。

25 ~ 35 N・m



ディスプレイ本体

パナソニック システムお客様ご相談センター

電話 フリーダイヤル  **0120-878-410**  
※携帯電話・PHSからもご利用いただけます。

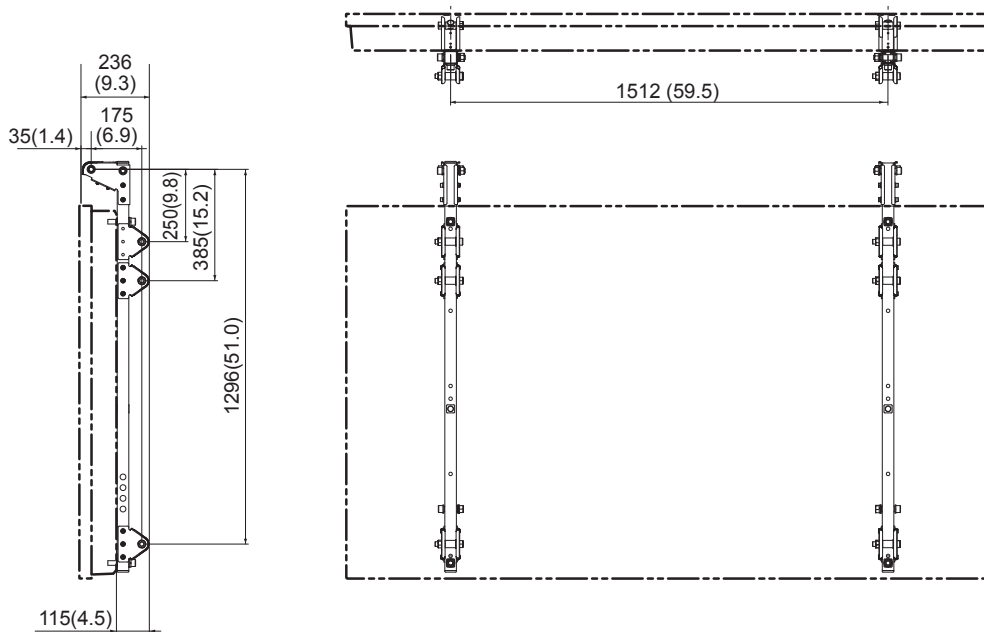
受付：9時～17時30分  
（土・日・祝祭日は受付のみ）

パナソニック株式会社  
AVC ネットワークス社

〒571-8503 大阪府門真市松葉町 2 番 15 号

寸法図 / Dimension diagram / Abmessungen / Afmetingen /  
 Diagramma delle dimensioni / Dimensions /  
 Diagrama de dimensiones / Måttdiagram / Dimensioner /  
 Диаграмма размеров / Өлшемдер диаграммасы / Габарити / 尺寸

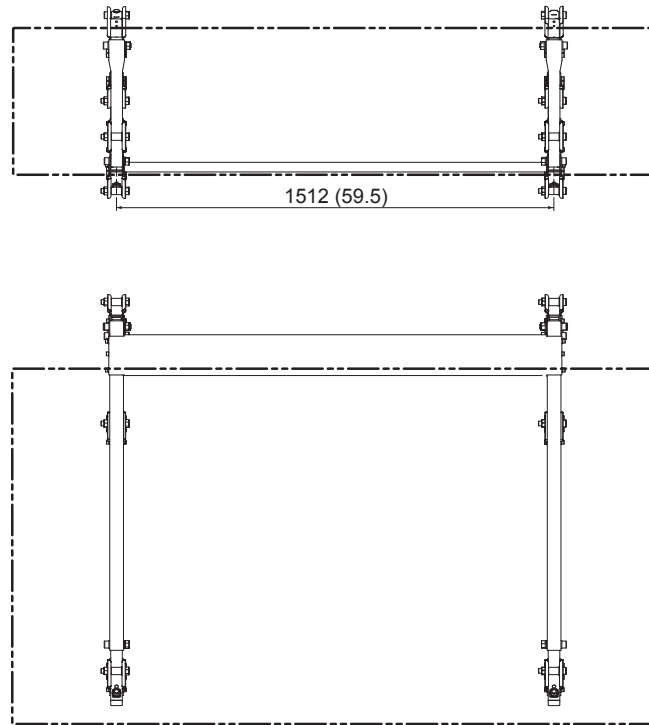
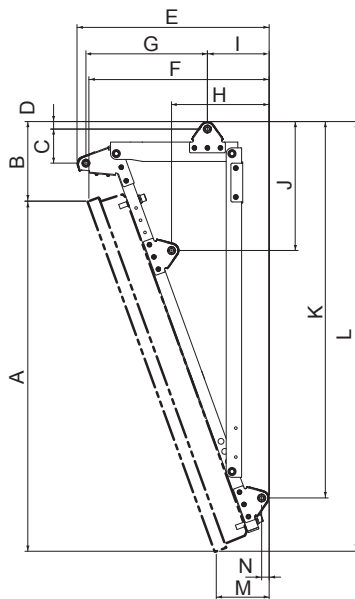
垂直吊り下げ / Vertical hanging / Vertikale Aufhängung / Verticale ophanging /  
 Sospensione verticale / Fixation verticale / Colgamiento vertical / Vertikal upphängning /  
 Vertikal orphængning / Вертикальное подвешивание / Тік ілу / Вертикальне  
 підвішування / 垂直悬挂



単位:mm  
 Units : mm (inches)  
 Einheit : mm  
 Eenheden : mm  
 Unità : mm  
 Unité : mm  
 Unidades : mm  
 Enhet : mm  
 Unité : mm  
 Единицы : мм  
 Бірлік: мм  
 Величина : мм  
 单位 : 毫米

寸法図 / Dimension diagram / Abmessungen / Afmetingen /  
 Diagramma delle dimensioni / Dimensions /  
 Diagrama de dimensiones / Måttdiagram / Dimensioner /  
 Диаграмма размеров / Өлшемдер диаграммасы / Габарити / 尺寸

角度付き吊り下げ / Inclined hanging / Geneigte Aufhängung / Schuine ophanging /  
 Schuine ophanging / Fixation inclinée / Colgamiento inclinado / Lutande upphängning /  
 Skrå orphængning / Наклонное подвешивание / Көлбеу илу / Підвішування під кутом /  
 斜挂



単位:mm  
 Units : mm (inches)  
 Einheit : mm  
 Eenheden : mm  
 Unità : mm  
 Unité : mm  
 Unidades : mm  
 Enhet : mm  
 Unité : mm  
 Единицы : мм  
 Бірлік : мм  
 Величина : мм  
 单位 : 毫米

R	5°	10°
	mm (inches)	mm (inches)
A	1283 (50.5)	1268 (49.9)
B	245 (9.7)	256 (10.1)
C	90 (3.5)	100 (3.9)
D	26 (1.0)	26 (1.0)
E	584 (23.0)	576 (22.7)
F	571 (22.5)	578 (22.0)
G	425 (16.7)	425 (16.7)
H	340 (13.4)	307 (12.1)
I	123 (4.8)	122 (4.8)
J	484 (19.1)	474 (18.7)
K	1391 (54.8)	1371 (54.0)
L	1528 (60.2)	2525 (60.0)
M	459 (18.1)	335 (13.2)
N	261 (10.3)	149 (5.9)