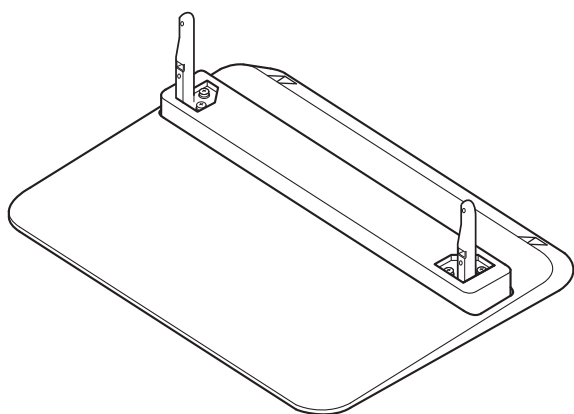


# Panasonic®



Model No.

## TY-ST58P20

<b>取り付け設置説明書</b> プラズマディスプレイ据置きスタンド	日本語
<b>Installation Instructions</b> Pedestal for Plasma Display	English
<b>Installationsanleitung</b> Sockel für Plasmasdisplay	Deutsch
<b>Installatiehandleiding</b> Voetstuk voor plasmascherm	Nederlands
<b>Istruzioni per l'installazione</b> Piedistallo per lo schermo al plasma	Italiano
<b>Manuel d'installation</b> Piédestal pour l'écran plasma	Français
<b>Instrucciones de instalación</b> Pedestal para Pantalla de Plasma	Español
<b>Installationsanvisningar</b> Bottenplatta för plasmaskärm	Svenska
<b>Monteringsvejledning</b> Sokkel til plasmaskærm	Dansk
<b>Инструкция по установке</b> Подставка для плазменного дисплея	Русский
<b>Орнату нұсқаулары</b> Плазмалық дисплейдің тірегі	Казахский
<b>Інструкції з встановлення</b> Підставка для плазмового дисплея	Українська
<b>安裝設置說明書</b> 電漿顯示器底座	中文



<p>取り付け前に、この説明書とプラズマディスプレイ本体の取扱説明書をよくお読みのうえ、正しい取り付け設置を行ってください。 (移動やメンテナンスの際に必要な場合がありますので、説明書を保存していただきますようお願いいたします。)</p>	日本語
<p>Before commencing work, carefully read these Instructions and the Manual for the plasma display to ensure that fitting is performed correctly. (Please keep these instructions. You may need them when maintaining or moving.)</p>	English
<p>Vor der Ausführung lesen Sie bitte diese Anleitung und die Bedienungsanleitung für das Plasmadisplay sorgfältig durch, damit die Anbringung richtig ausgeführt wird. (Bitte bewahren Sie diese Anleitung auf. Sie kann bei der Wartung oder der erneuten Anbringung benötigt werden.)</p>	Deutsch
<p>Lees deze installatiehandleiding en de bedieningshandleiding voor het plasmascherm zorgvuldig door voordat u begint, zodat de montagewerkzaamheden op de juiste wijze worden uitgevoerd. (Bewaar deze handleiding. U hebt de handleiding weer nodig bij onderhoud en verplaatsing.)</p>	Nederlands
<p>Prima di iniziare il montaggio leggere attentamente queste istruzioni ed il manuale dello schermo al plasma per poter procedere al montaggio in modo corretto. (Conservare poi queste istruzioni che si renderanno necessarie per la manutenzione e l'eventuale spostamento della staffa.)</p>	Italiano
<p>Avant de commencer le travail, lisez attentivement ces instructions ainsi que le mode d'emploi de l'écran plasma de manière à réaliser un montage convenable. (Conservez soigneusement les présentes instructions. Vous pouvez en avoir besoin pour effectuer un entretien ou si vous désirez déplacer l'applique.)</p>	Français
<p>Antes de empezar el trabajo, lea atentamente estas instrucciones y el manual de la pantalla de plasma para asegurar una instalación correcta. (Guarde estas instrucciones. Podrá necesitarlas cuando haga trabajos de mantenimiento o mueva el soporte.)</p>	Español
<p>Innan arbetet påbörjas ska du noga läsa dessa anvisningar och bruksanvisningen som medföljer plasmaskärmen för att försäkra att arbetet utförs på rätt sätt. (Bevara dessa anvisningar. Du kan behöva anlita dem på nytt för underhåll eller flyttning av hållaren.)</p>	Svenska
<p>Før arbejdet påbegyndes, skal du omhyggeligt læse disse instruktioner og betjeningsvejledningen til plasmaskærmen for at sikre at opsætningsarbejdet udføres korrekt. (Gem disse instruktioner. Du kan få brug for dem ved vedligeholdelse, eller hvis ophænget skal flyttes.)</p>	Dansk
<p>Перед проведением работ внимательно прочитайте эту Инструкцию и Руководство для плазменного дисплея, чтобы убедиться в том, что установка выполняется правильно. (Сохраните, пожалуйста, эту инструкцию. Она может Вам понадобиться для технического обслуживания или перемещения.)</p>	Русский
<p>Жұмысты бастаудан әуелі, орнатудың дұрыс орындалуын қамтамасыз ету үшін, осы Нұсқаулар мен плазмалық теледидардың нұсқаулығын мұқият оқып шығыңыз. (Осы нұсқаулықтарды сақтап қойыңыз. Ол сізге қызмет көрсеткен немесе орнын ауыстырған кезде керек болуы мүмкін.)</p>	Қазақшый
<p>Перед початком робіт уважно прочитайте ці інструкції та інструкції з експлуатації плазмового дисплея, аби забезпечити правильний монтаж. (Збережіть ці інструкції, оскільки вони можуть знадобитись Вам, коли виникне необхідність у технічному обслуговуванні або встановленні дисплея в іншому місці.)</p>	Українська
<p>安裝前，請仔細閱讀本說明及電漿顯示器的用戶手冊，以確保正確安裝。 (請妥善保留本說明。在維護或移動時您可能需要使用本說明。)</p>	中文

# 安全上のご注意

必ずお守りください

人への危害、財産の損害を防止するため、必ずお守りいただくことを説明しています。

■ 誤った使い方をしたときに生じる危害や損害の程度を区分して、説明しています。



## 警告

「死亡や重傷を負うおそれがある内容」です。



## 注意

「傷害を負うことや、財産の損害が発生するおそれがある内容」です。

■ お守りいただく内容を次の図記号で説明しています。(次は図記号の例です)



してはいけない内容です。



実行しなければならない内容です。



## 警告



分解禁止

■ 据置きスタンドを分解したり、改造しないでください  
倒れたり、破損してけがの原因となります。



■ 荷重に耐えられない場所に設置しないでください  
倒れたり、破損してけがの原因となります。



## 注意



■ カタログで指定したプラズマディスプレイ本体以外には使用しないでください  
倒れたり、破損して、けがの原因となることがあります。



■ 取り付けた機器に乗ったり、ぶら下がったりしないでください  
倒れたり、破損して、けがの原因となることがあります。  
(特に小さなお子様にご注意ください。)



■ 変形したスタンドは使用しないでください  
倒れたり、破損して、けがの原因となることがあります。



■ 通風孔をふさがないでください  
■ 据置きスタンド使用時はプラズマディスプレイ本体下面と床面との空間をふさがないでください  
内部に熱がこもり、火災の原因になることがあります。



■ 湿度の高い場所では使用しないでください  
長期間の使用では、そり・変形などが発生し、強度低下を招くことがあり、倒れたり、破損して、けがの原因となることがあります。



■ プラズマディスプレイ本体の上面、左右は 10 cm 以上、後面は 7 cm 以上の空間をおいて据えつけてください  
火災の原因になることがあります。

## ⚠ 注意



- プラズマディスプレイ本体と据置きスタンドの取り付け、取り外しは2人以上で行ってください

プラズマディスプレイ本体が落下して、けがの原因となることがあります。



- 組み立て時、ねじ止めをする箇所は、すべてしっかりと止めてください

不十分な組み立てかたをすると強度が保てず、倒れたり、破損して、けがの原因となることがあります。



- 取り付けの際は、専用の構成部品をご使用ください

プラズマディスプレイ本体が落下したり、破損して、けがの原因となることがあります。



- 水平で安定した所に据えつけてください

倒れたり、破損して、けがの原因となることがあります。



- 直射日光を避け、熱器具から離してください

そり・変形・材料の劣化などが発生し、強度低下を招くことがあり、倒れたり、破損して、けがの原因となることがあります。



- 据置きスタンドに付属している転倒・落下防止具を利用し、プラズマディスプレイ本体を固定してください

地震やお子様がよじ登ったりすると、転倒や落下して、けがの原因となることがあります。

### 据置きスタンド設置上の留意点

- プラズマディスプレイ本体の電源プラグは、容易に手が届く位置の電源コンセントをご使用ください。
- 周囲温度が40℃を超えることがないように空気の流通を確保してください。  
プラズマディスプレイ本体内部に熱がこもり、故障の原因となることがあります。

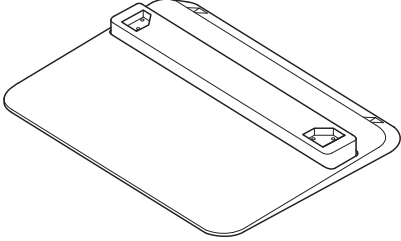
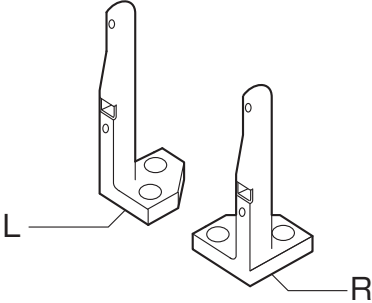
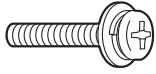
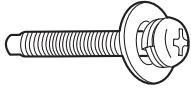
### 取り扱い上のお願ひ

- 1) 直射日光に当てたり、ストーブなどのそばに置くと、光や熱によって変色したり変形したりすることがありますのでご注意ください。
- 2) 据置きスタンドのお手入れは、柔らかい乾いた布（綿・ネル地など）でふいてください。ひどく汚れているときは、水でうすめた中性洗剤で汚れを取ってから乾いた布でふいてください。なおベンジンやシンナー、家具用ワックスなどは、塗装がはがれたりしますので、使用しないでください。（プラズマディスプレイ本体のお手入れはプラズマディスプレイ本体の説明書に従ってください。化学ぞうきんをご使用の際は、その注意書に従ってください。）
- 3) 粘着性のテープやシールを貼らないでください。据置きスタンドの表面を汚すことがあります。また、ゴムやビニール製品などを長時間接触させないでください。（変質の原因となります。）
- 4) プラズマディスプレイ本体のパネルは、ガラス製です。強い力や衝撃を加えないでください。

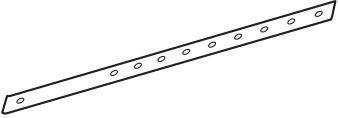
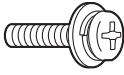


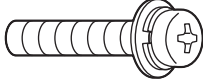

- 取り付け不備、取り扱い不備による事故、損傷については、当社は責任を負いません。

# 構成部品

部品の確認と員数の確認を行ってください。

<p>① スタンドベース (1個)</p> 	<p>② スタンドポール (左L・右R 各1個)</p> 
<p>③ スタンドポール取り付け用ねじ (4本)</p>  <p>M5 X 25</p>	<p>④ 本体取り付け用ねじ (4本)</p>  <p>M5 X 40</p>

## 転倒防止用部品

<p>① 転倒防止用ベルト (2本)</p> 	<p>② ねじ (2本)</p> 	<p>③ 木ねじ (2本)</p> 
<p>④ フック (2個)</p> 	<p>⑤ フック固定用ねじ (2本)</p>  <p>M8 X 35</p>	<p>⑥ 転倒防止金具 (2個)</p> 

- イラストはイメージイラストであり、実際の商品と形状が異なる場合があります。
- 製品の仕様は予告なく変更する場合があります。

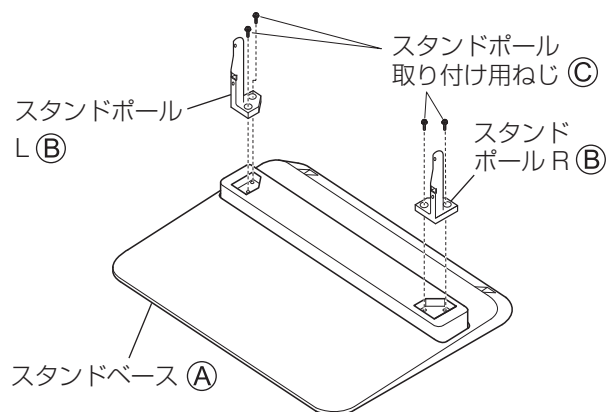
# 組み立て手順

## 1. 据置きスタンドの組み立て

- スタンドベース表面に傷をつけないようにしてください。

スタンドベース **A** にスタンドポール **B** (左 L・右 R 各 1 個) を合わせ、スタンドポール取り付け用ねじ **C** (4 本) で図のように取り付けてください。

(締め付けトルク 1.5 ~ 1.8 N・m)

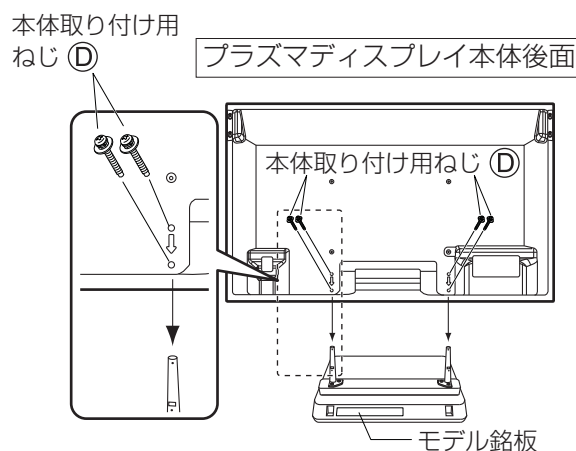


## 2. プラズマディスプレイ本体の取り付け

- ① 組み立てた据置きスタンドの後方 (モデル銘板の付いた方) を手前に置き、スタンドポールの位置にプラズマディスプレイ本体の取り付け穴 (↓) を合わせて止まるまで差し込み、本体取り付け用ねじ **D** (4 本) を仮止めしてください。そのあとしっかりと取り付けてください。

(締め付けトルク 1.5 ~ 1.8 N・m)

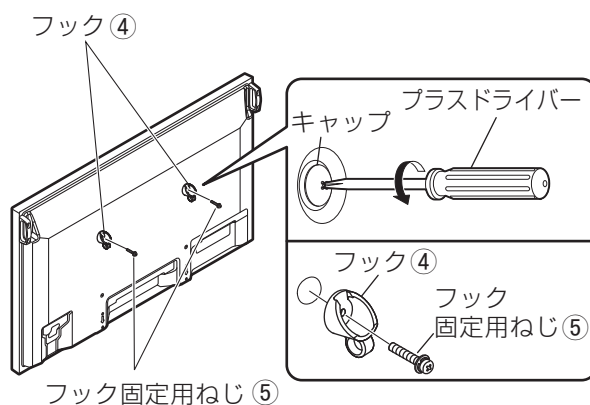
※ プラズマディスプレイ本体の形状は機種により異なります。以下は対象機種の一例です。



- ② プラズマディスプレイ本体後面上部にある左右 2 箇所のキャップをプラスドライバーで取り外し、転倒防止用のフック **4** (2 個) をフック固定用ねじ **5** (2 本) で取り付けてください。

(取り外したキャップは大切に保管してください。)

(締め付けトルク 2.0 ~ 2.5 N・m)



## 3. プラズマディスプレイ本体の設置

- 配線はプラズマディスプレイ本体の説明書をご参照ください。
- プラズマディスプレイ本体設置後、各種コード・ケーブルは背面に処理してください。
- 電源コードは他のコードやケーブルと一緒に束ねないでください。

# 組み立て手順 (つづき)

## 4. プラズマディスプレイ本体の転倒防止について

● プラズマディスプレイ本体は台と壁面の両方に固定してください。

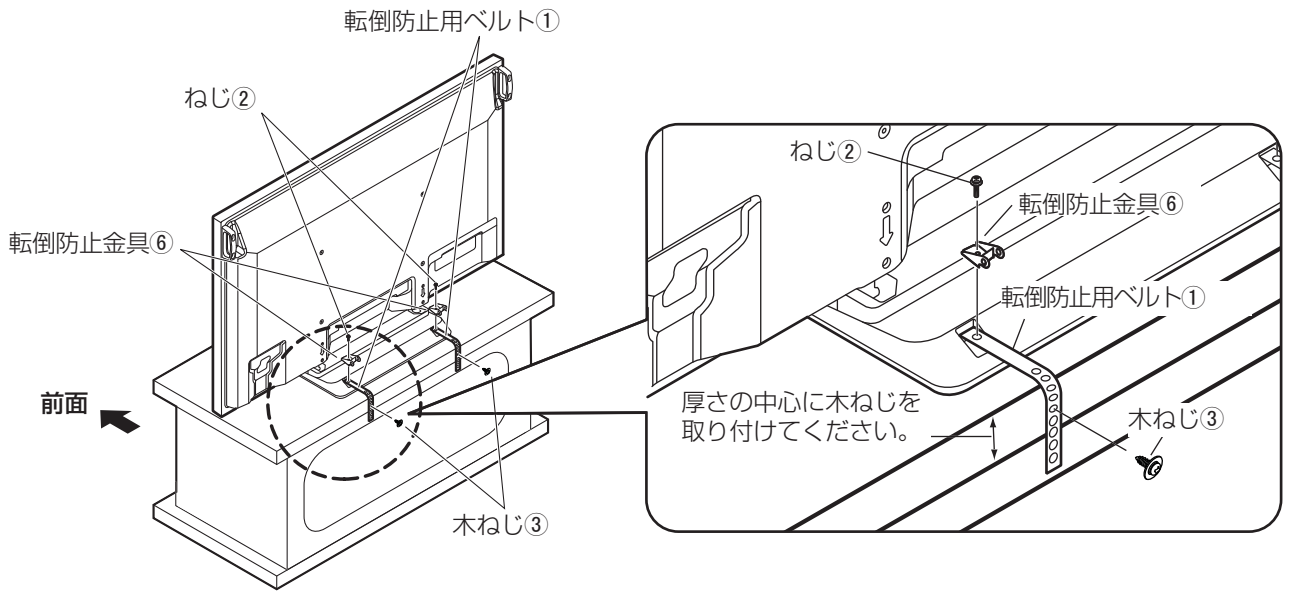
### ① 台への固定

転倒防止用ベルト① (2本) を据置きスタンド後部左右のねじ穴にねじ② (2本) と転倒防止金具⑥ (2個) で取り付けて、木ねじ③ (2本) を使って台と固定してください。

台に取り付ける場合は、下穴にとめてください。

下穴がない場合は、板の厚さの中心に下穴をあけて固定してください。

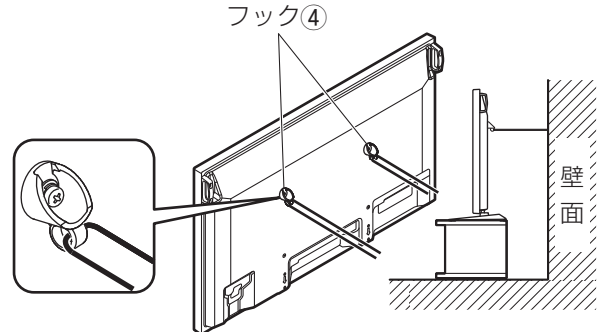
(ねじ②締め付けトルク 1.2 ~ 1.5 N・m)



### ② 壁面への固定

手順2. ②で取り付けたフックに丈夫なひもやワイヤーなどを通し、しっかりと壁や柱に固定してください。

※ひもやワイヤーなどは、市販品をご利用ください。



### 安全のため、必ず転倒・落下処置をしてください

地震の場合などに倒れる恐れがあります。必ず、転倒・落下防止処置をしてください。

※本欄の内容は、地震などでの転倒・落下などによるけがなどの危害を軽減するためのものであり、全ての地震などに対してその効果を保障するものではありません。

### 【ご相談におけるお客様に関する情報のお取り扱いについて】

パナソニック株式会社およびパナソニックグループ関係会社 (以下「当社」) は、お客様の個人情報をパナソニック製品に関するご相談対応や修理サービスなどに利用させていただきます。併せて、お問合せ内容を正確に把握するため、ご相談内容を録音させていただきます。また、折り返し電話をさせていただくための発信番号を通知いただいておりますので、ご了承ください。当社は、お客様の個人情報を適切に管理し、修理業務等を委託する場合や正当な理由がある場合を除き、第三者に個人情報を開示・提供いたしません。個人情報に関するお問合せは、ご相談いただきました窓口にご連絡ください。

パナソニック株式会社  
AVC ネットワークス社 映像・ディスプレイデバイス事業グループ

〒571-8504 大阪府門真市松生町1番15号 ☎大阪 (06) 6905-5574

© Panasonic Corporation 2010