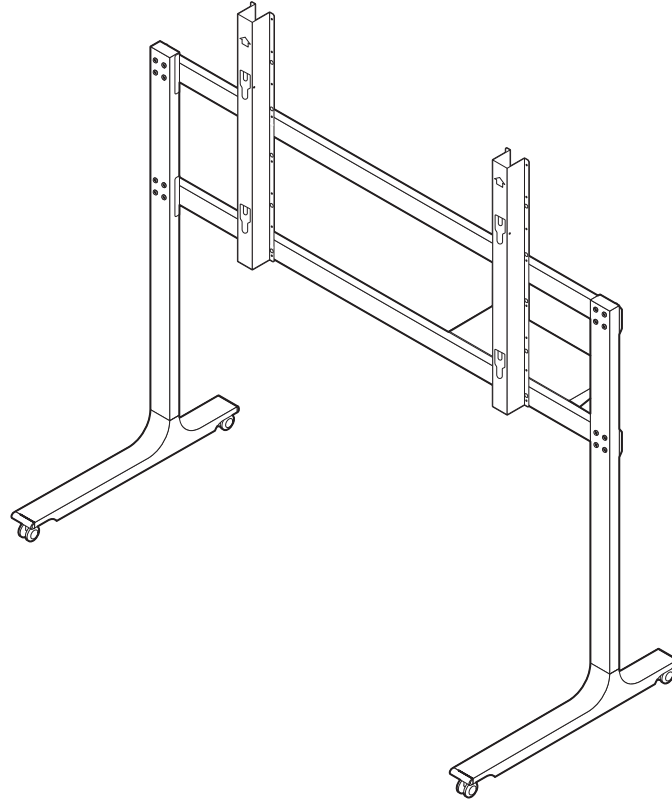


Panasonic®

Model No. **TY-ST85PB1**



施工説明書 ディスプレイ用移動式スタンド	Instructions d'installation Pied mobile pour l'écran
安装施工说明书 监视器移动式台架	Instrucciones de montaje Pedestal móvil para la pantalla
Fitting Instructions Mobile stand for Display	Инструкции по установке Мобильная подставка для дисплея
Montageanweisungen Mobiler Ständer für Display	Орнату жөніндегі нұсқаулар Дисплейге арналған жылжымалы тіреуіш
Istruzioni di montaggio Supporto mobile per lo schermo	Інструкції з встановлення Мобільна підставка для дисплея


<p>組み立て設置工事前に、この説明書とディスプレイ本体の取扱説明書をよくお読みのうえ、正しい取り付け設置を行ってください。 (移動やメンテナンスの際に必要な場合がありますので、説明書を保存していただきますようお願いいたします。)</p>	日本語
<p>安装前，请仔细阅读本说明及监视器的使用者手册，以确保正确安装。 (请妥善保管本说明书，因为在维修或更改安装位置时可能会需要使用。)</p>	中文
<p>Before commencing work, carefully read these Instructions and the Manual for the display to ensure that fitting is performed correctly. (Please keep these instructions. You may need them when maintaining or moving.)</p>	English
<p>Vor der Ausführung lesen Sie bitte diese Anleitung und die Bedienungsanleitung für das Display sorgfältig durch, damit die Montage richtig ausgeführt wird. (Bitte bewahren Sie diese Anleitung auf. Sie kann bei der Wartung oder der erneuten Anbringung benötigt werden.)</p>	Deutsch
<p>Prima di iniziare il montaggio leggere attentamente le istruzioni e il manuale dello schermo per poter procedere al montaggio in modo corretto. (Conservare poi queste istruzioni che si renderanno necessarie per la manutenzione e l'eventuale spostamento della supporto.)</p>	Italiano
<p>Avant de commencer le travail, veuillez bien lire ces Instructions ainsi que le Manuel de l'écran afin de veiller à ce que l'installation soit effectuée correctement. (Conservez soigneusement les présentes instructions. Vous pouvez en avoir besoin pour effectuer un entretien ou si vous désirez déplacer l'applique.)</p>	Français
<p>Antes de iniciar el trabajo, lea atentamente estas instrucciones y el manual de la pantalla para garantizar que el montaje se realiza correctamente. (Guarde estas instrucciones. Podrá necesitarlas cuando haga trabajos de mantenimiento o mueva el pedestal.)</p>	Español
<p>Перед проведением работ внимательно прочитайте эти инструкции и руководство по эксплуатации дисплея, чтобы убедиться в том, что установка выполняется правильно. (Сохраните, пожалуйста, эту инструкцию. Она может Вам понадобиться для технического обслуживания или перемещения.)</p>	Русский
<p>Жұмысты бастаудан бұрын дұрыс орнатылғанына көз жеткізу үшін дисплейге арналған осы нұсқауларды және нұсқаулықты мұқият оқып шығыңыз. (Осы нұсқаулықтарды сақтап қойыңыз. Ол сізге қызмет көрсеткен немесе орнын ауыстырған кезде керек болуы мүмкін.)</p>	Қазақшый
<p>Перед початком робіт уважно прочитайте ці інструкції та інструкції з експлуатації дисплея, аби забезпечити правильне встановлення. (Збережіть ці інструкції, оскільки вони можуть знадобитись Вам, коли виникне необхідність у технічному обслуговуванні або встановленні дисплея в іншому місці.)</p>	Українська

安全上のご注意

必ずお守りください

人への危害、財産の損害を防止するため、必ずお守りいただくことを説明しています。


■誤った使い方をしたときに生じる危害や損害の程度を区分して、説明しています。


 **警告** 「死亡や重傷を負うおそれがある内容」です。

 **注意** 「軽傷を負うことや、財産の損害が発生するおそれがある内容」です。


■お守りいただく内容を次の図記号で説明しています。(次は図記号の例です)


 してはいけない内容です。


 実行しなければならない内容です。


 気をつけていただく内容です。

警告


 ■工事専門業者以外は組み立て設置工事を行わないでください
工事の不備により、倒れたり、破損して、けがの原因となります。


 ■移動式スタンドを分解したり、改造しないでください
分解禁止
倒れたり、破損して、けがの原因となります。


 ■振動が少なく、本機の質量に耐えられる場所に設置してください
倒れたり、落ちたりして、けがの原因となります。


 ■長期使用を考慮して設置場所の強度を確保してください
長期使用により設置場所の強度が不足すると、転倒してけがの原因となります。


注意


 ■カタログで指定したディスプレイ本体以外には使用しないでください
倒れたり、破損してけがの原因となることがあります。


 ■棚板に 15 kg を超える機器を載せないでください
倒れたり、落下してけがの原因となることがあります。


 ■曲がったり、いたんだ移動式スタンドは使用しないでください
倒れたり、破損してけがの原因となることがあります。

 ■キャスター(車)には注油しないでください
キャスター(車)のひび割れ・破損の原因となり、倒れたり、破損してけがの原因となることがあります。

 ■ディスプレイ本体や移動式スタンドに乗ったり、ぶら下がったりしないでください
(特に小さなお子様にはご注意ください。)
倒れたり、破損してけがの原因となることがあります。

 ■通風孔をふさがないでください
■移動式スタンド使用時はディスプレイ本体下面と床面との空間をふさがないでください。
内部に熱がこもり、火災の原因になることがあります。

 ■転倒防止の処置をしてください
地震やお子様がよく登ったりすると、転倒しけがの原因となることがあります。

 ■ディスプレイ本体の上下、左右は 10 cm、後面は 15 cm 以上の空間を確保してください
内部に熱がこもり、火災の原因になることがあります。

⚠ 注意



■ 直射日光を避け、熱器具から離してください
そり・変形・材料の劣化などが発生し、強度低下を招くことがあり、倒れたり、破損してけがの原因となることがあります。



■ ディスプレイ本体と移動式スタンドの取り付け、取り外しは吊り下げ装置（機械）を使用し、かつ4人以上で行ってください
ディスプレイ本体が落下して、けがの原因となることがあります。



■ 組み立て設置工事の際、ねじ止めをする箇所は、すべてしっかりと止めてください
不十分な組み立てかたをすると強度が保たず、倒れたり破損してけがの原因となることがあります。



■ 水平で安定した所に設置してください
倒れたり、破損してけがの原因となることがあります。



■ 取り付けの際は、専用の構成部品をご使用ください
ディスプレイ本体が落下したり、破損してけがの原因となることがあります。



■ 移動させるときはキャスター（車）のロックを解除してください
倒れたり、破損してけがの原因となることがあります。



■ 使用を終了した商品は撤去してください
倒れたり、破損してけがの原因となることがあります。

取り扱い上のお願い

- 1) 直射日光に当てたり、ストーブなどのそばに置くと、光や熱によって変色したり変形したりすることがありますのでご注意ください。
- 2) お手入れは、乾いた柔らかい布（綿・ネル地など）でふいてください。ひどく汚れているときは、水でうすめた中性洗剤で汚れを取ってから乾いた布でふいてください。なおベンジンやシンナー、家具用ワックスなどは、塗装がはげたりしますので、使用しないでください。
（ディスプレイ本体のお手入れはディスプレイ本体の説明書に従ってください。化学ぞうきんをご使用の際は、その注意書に従ってください。）
- 3) 粘着性のテープやシールを貼らないでください。移動式スタンド表面を汚すことがあります。また、ゴムやビニール製品などを長時間接触させないでください。
（変質の原因となります。）
- 4) ディスプレイ本体のパネルには強い力や衝撃を加えないでください。

■ 取り付け不備、取り扱い不備による事故、損傷については、当社は責任を負いません。


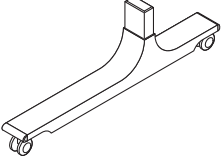

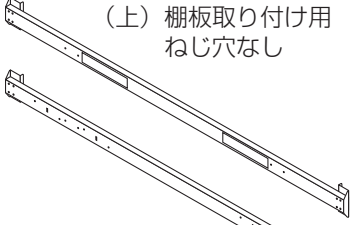
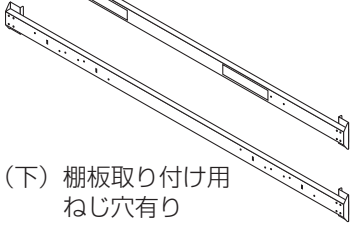
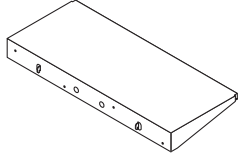
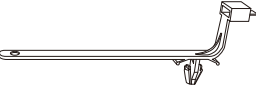
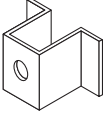
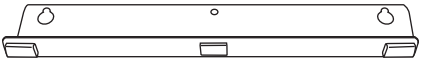
移動式スタンド組み立て設置工事上の留意点

- ディスプレイ本体の性能保証やトラブル防止のため、次の場所には設置しないでください。
 - スプリンクラーや感知器のそば
 - 振動や衝撃の加わるおそれのあるところ
 - 高圧線や動力源の近く
 - 磁気、熱、水蒸気、油煙などの発生源の近く
 - 暖房機器の風が当たるところ
 - エアコンの下など水滴のかかるおそれのあるところ
- ディスプレイ本体の電源プラグは、容易に手が届く位置の電源コンセントをご使用ください。
- 周囲温度が 40℃ を超えることがないように空気の流通を確保してください。
ディスプレイ本体内部に熱がこもり、故障の原因となることがあります。
- 取り付けねじや電源コードが、壁面の金属部と接触することがないように設置してください。
- 組み立て設置工事中に製品や床に傷が付かないよう、柔らかい毛布や布を使い作業してください。
- 組み立て設置工事は水平で平らな場所で行い、施工説明書に従ってください。
- ねじ止めをするときは、締め付け不十分や締め付けすぎがないようにしてください。
- 設置時は、建築設備耐震設計・施工指針に従ってください。
- 組み立て設置工事や作業中の移動の際は、周囲の安全確保と十分な注意をしてください。
- 「安全上のご注意」をお読みいただき必ずお守りください。

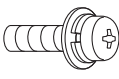
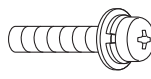
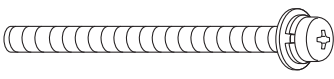
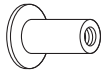
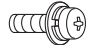
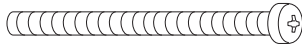

構成部品

主要部品

部品の確認と員数の確認を行ってください。

<p>① 支柱 (2 個)</p> 	<p>② ベース (2 個)</p> 	<p>③ 取り付け金具 (2 個)</p> 	<p>④ 接続金具 (上・下) (各 1 個)</p> <p>(上) 棚板取り付け用 ねじ穴なし</p>  <p>(下) 棚板取り付け用 ねじ穴有り</p> 
<p>⑤ 棚板 (1 枚)</p> 	<p>⑥ クランパー (4 個)</p> 	<p>⑦ ストッパー (6 個)</p> 	<p>⑧ アース金具 (4 個)</p> 

付属部品

<p>Ⓐ 支柱組み立て用ねじ (M6 × 16) (8 本)</p> 	<p>Ⓑ 金具組み立て用ねじ (M6 × 25) (8 本)</p> 	<p>Ⓒ 接続金具取り付け用ねじ (M6 × 65) (16 本)</p> 	
<p>Ⓓ 挿入ナット (M6) (24 個)</p> 	<p>Ⓔ 棚板取り付け用ねじ (M4 × 12) (4 本) ストッパー取り付け用ねじ (M4 × 12) (6 本)</p> 	<p>Ⓕ 本体抜け防止用ねじ (M6 × 65) (2 本)</p> 	<p>Ⓖ アース金具取り付け用ねじ (M4 × 7) (12 本)</p> 

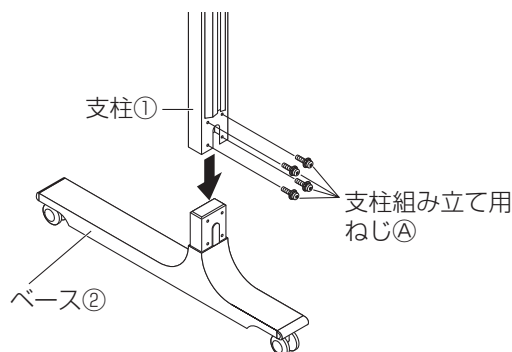
■イラストはイメージイラストであり、実際の商品と形状が異なる場合があります。

組み立て

1. スタンドの組み立て

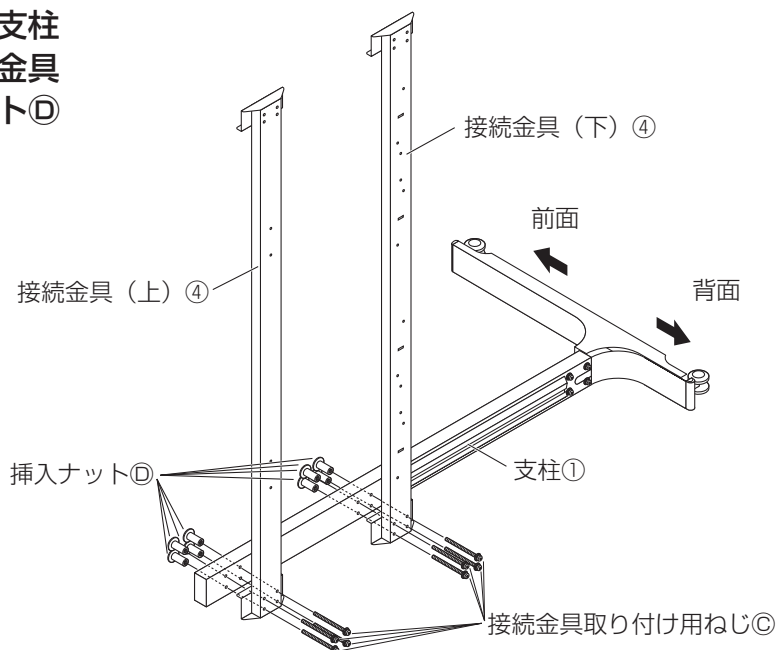
1. ベース②に支柱①を挿入して、支柱組み立て用ねじ④ (4本) で固定してください。もう1組の支柱も同様に組み立ててください。

(締め付けトルクは 1.8 ~ 2.2 N・m)



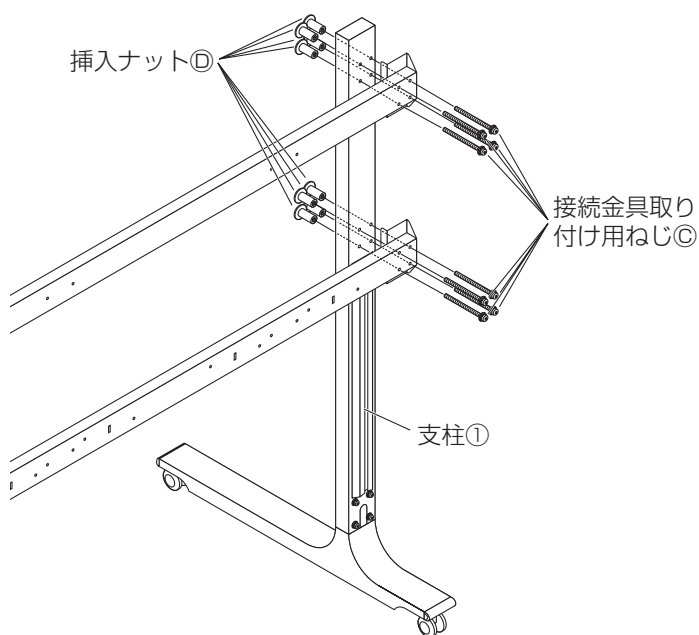
2. 組み立てた支柱を図のように寝かせ、支柱の背面に接続金具 (上・下) ④を接続金具取り付け用ねじ③ (8本) と挿入ナット⑤ (8個) で固定します。

(締め付けトルクは 1.8 ~ 2.2 N・m)



3. 支柱を起こし、残りの支柱①を反対側の接続金具に接続金具取り付け用ねじ③ (8本) と挿入ナット⑤ (8個) で固定します。

(締め付けトルクは 1.8 ~ 2.2 N・m)



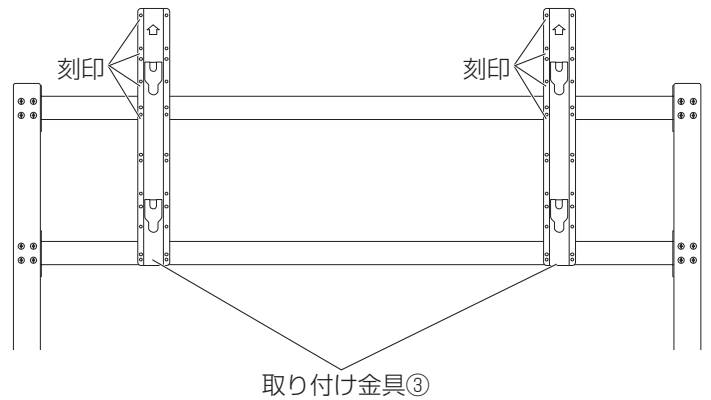
組み立て (つづき)

1. スタンドの組み立て (つづき)

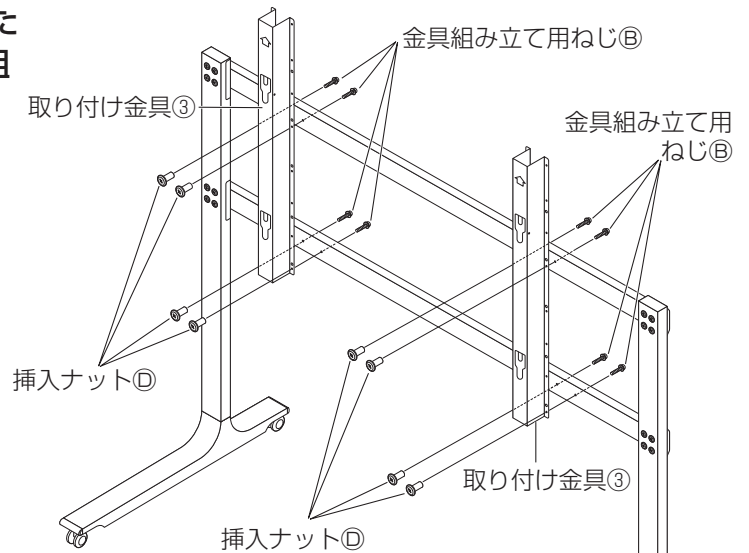
4. 本スタンドはディスプレイを4段階の高さに調整できます。
 取り付け金具③を接続金具(上・下)④に固定するねじ穴を下表にしたがって選択してください。

単位: mm

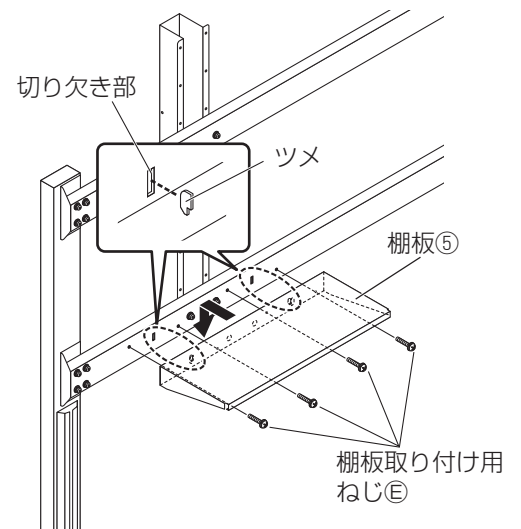
刻印	画面中央 (床面からの距離)
A	1197
B	1297
C	1397
D	1497



5. 接続金具(上・下)④に手順4で選択したねじ穴に合わせて取り付け金具③を金具組み立て用ねじ⑧(8本)と挿入ナット⑩(8個)で固定してください。
 (締め付けトルクは 1.8 ~ 2.2 N・m)



6. 下側の接続金具の後ろに棚板⑤(1枚)を棚板取り付け用ねじ⑥(4本)で固定してください。(左右どちらにも取り付けられます。)
 (締め付けトルクは 1.2 ~ 1.5 N・m)



2. スタンドの準備

キャスター（車）をロックしてください。

キャスター（車）のロックとロック解除

ロック状態



ロック解除

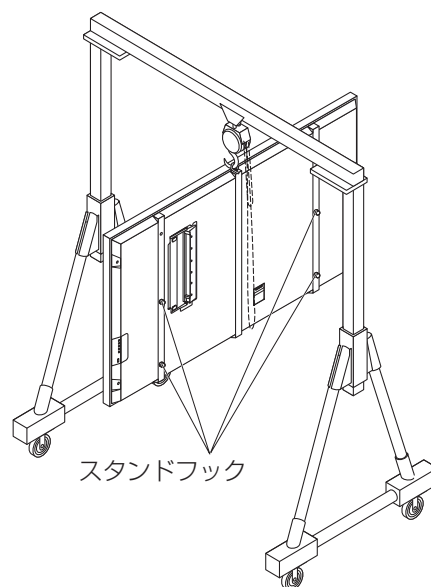


3. ディスプレイ本体の準備と取り付け

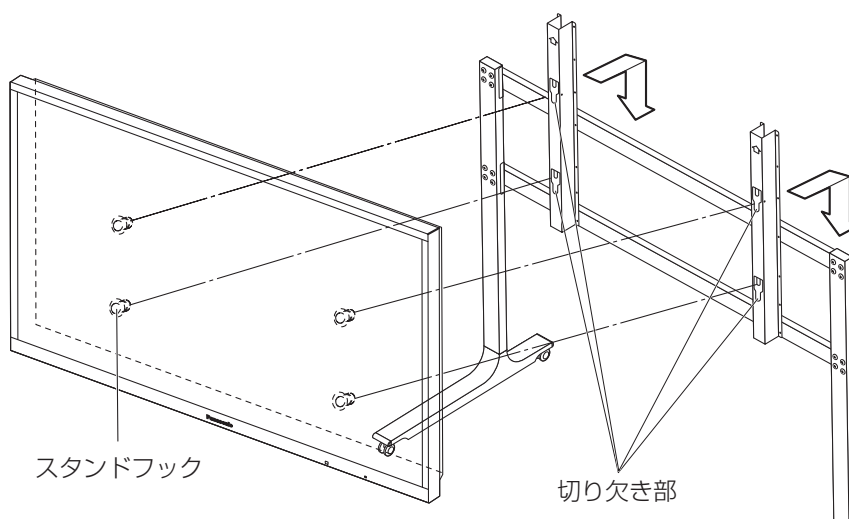
お願い

- 重量物であるため、作業は吊り下げ用装置（機械）を使って慎重に行ってください。
- ディスプレイ本体右側面に操作部があります。取り付け時に周囲のものにぶつけないようにしてください。
- スタンドフックが、しっかりと固定されているか確認してください。

1. ディスプレイ本体中央のアイボルトに吊り下げ装置のフックをかけて、ディスプレイ本体を持ち上げてください。



2. 本体取り付け用金具の切り欠き部（4か所）にスタンドフックを合わせ、止まるまで下げてください。



注意

ディスプレイ本体を必要以上に持ち上げないでください



ディスプレイ本体を持ち上げすぎると、落下してけがの原因となることがあります。

組み立て (つづき)

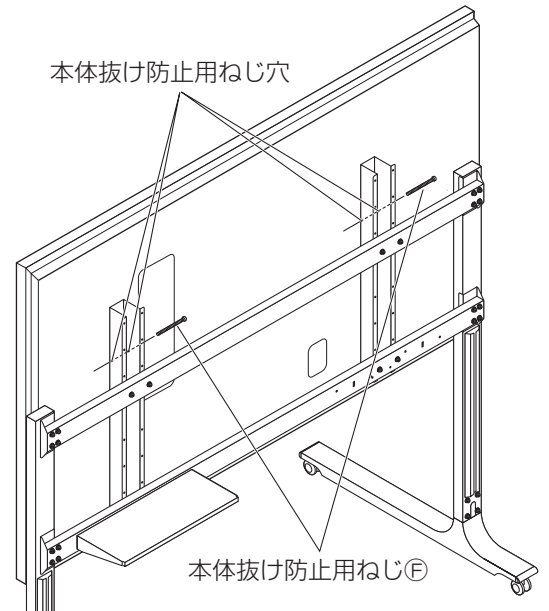
3. ディ스플레이本体の準備と取り付け (つづき)

3. ディ스플레이本体の固定

本体抜け防止用ねじ[㊦] (2本) を取り付け金具 (2個) の上部のねじ穴にしっかりと締め付けてください。
(締め付けトルクは 1.2 ~ 1.5 N・m)

お願い

ディスプレイ本体の抜け止めのために、必ず左右に本体抜け防止用ねじ[㊦]を取り付けてください。

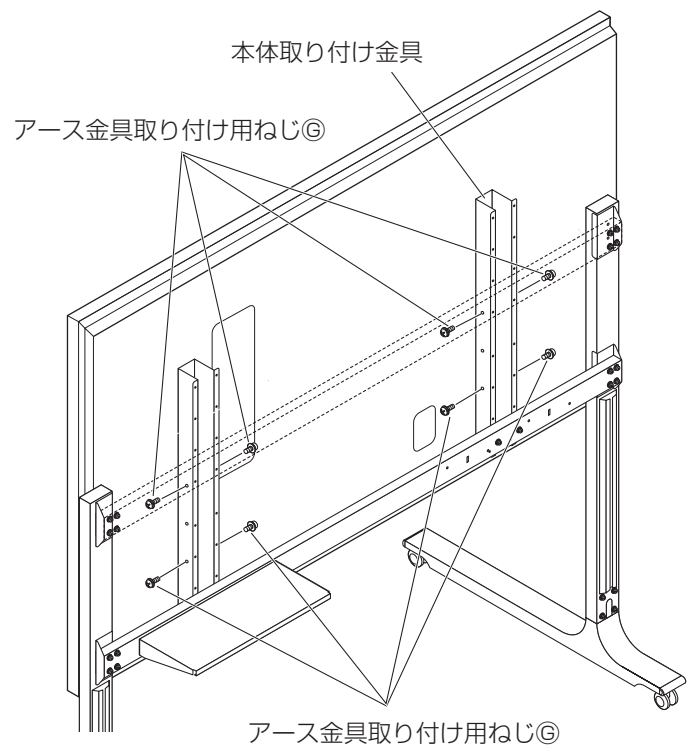


4. アース金具の取り付け

お知らせ

アース金具は本体取り付け金具 (左右) に同じように取り付けてください。

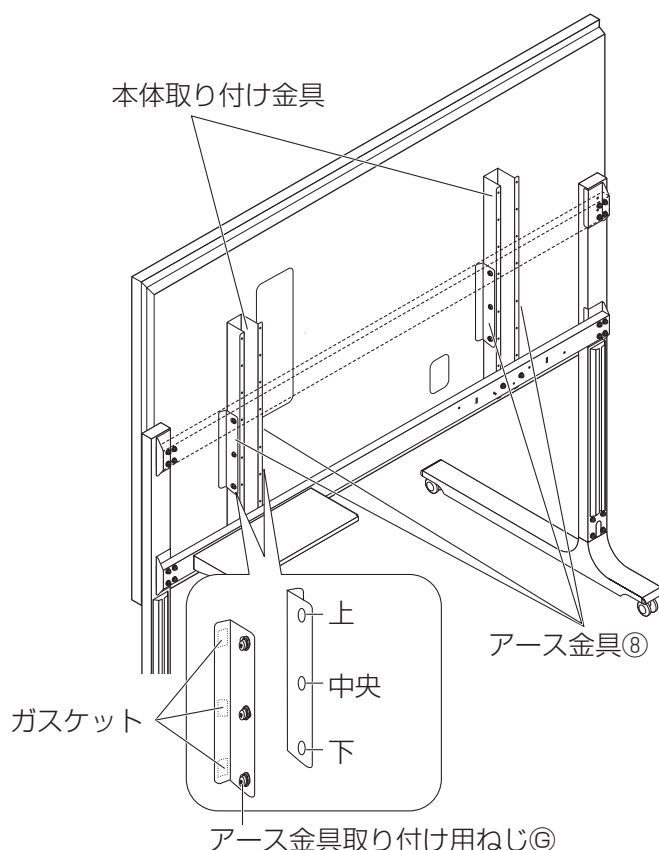
1. 本体取り付け金具の側面にある穴 (上下2カ所) に、アース金具取り付け用ねじ[㊧] (左右各4本) を仮止めしてください。



2. 仮止めしたアース金具取り付け用ねじ⑥とアース金具⑧の上下の穴の位置を合わせ、アース金具⑧を掛けてください。
3. アース金具⑧をディスプレイ本体側へ押しつけ、本体取り付け金具の側面の穴（中央）とアース金具⑧の穴（中央）の位置を合わせます。
※ アース金具の前面についているガスケットを、ディスプレイ本体に接触させてください。
4. 合わせた穴（中央）にアース金具取り付け用ねじ⑥を取り付け、締め付けてください。
5. 上下のアース金具取り付け用ねじ⑥を締め付けてください。
右側も同じように組み立ててください。

お知らせ

ねじは下記のトルクで確実に締め付けてください。
(1.2 ~ 1.5 N・m)



5. 配線処理

取り付け金具の下部側面（左・右）にクランパー⑥（4個）を固定してください。

クランパーと支柱背面左右の配線用ガイドにケーブルを挿入して配線処理を行ってください。

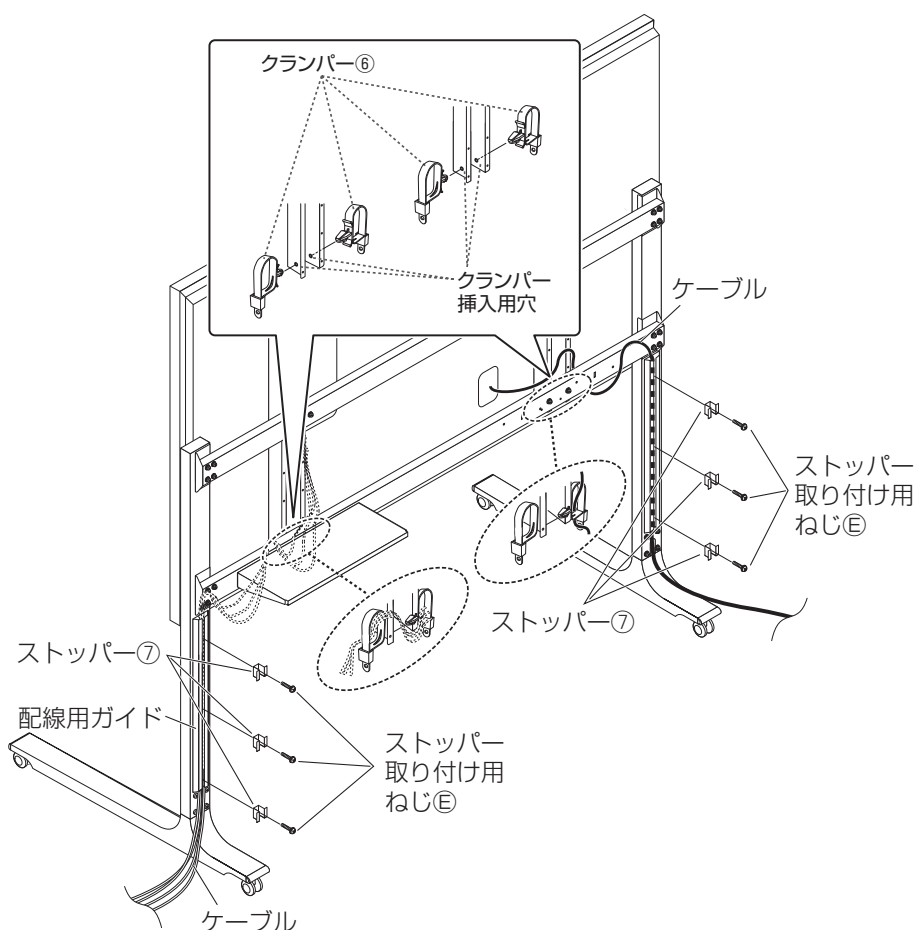
その後、配線用ガイドにストッパー⑦（6個）をストッパー取り付け用ねじ⑥（6本）で固定してください。

左右の配線用ガイドには各6箇所のストッパー取り付け用ねじ穴があります。配線処理に応じて適切なねじ穴をご使用ください。

（締め付けトルクは 1.2 ~ 1.5 N・m）

お願い

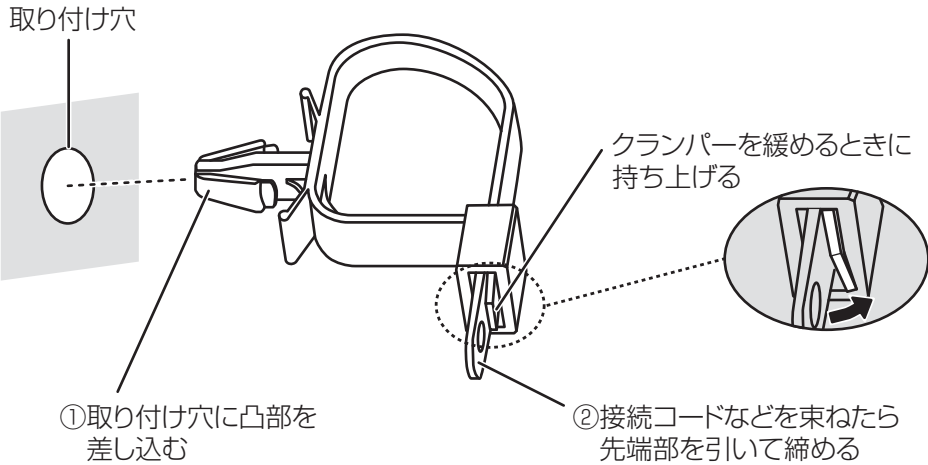
電源コードは他のケーブルとたばねないでください。



組み立て (つづき)

5. 配線処理 (つづき)

クランパーの取り付けかた

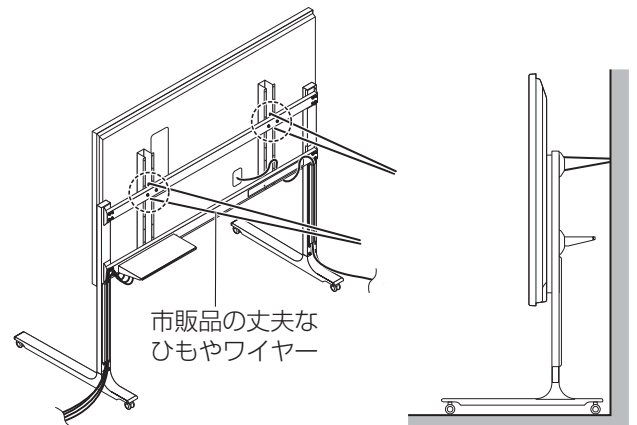


6. 転倒防止について

転倒防止のため、取り付け金具と接続金具（上）との交差部（左右2か所）に丈夫なひもやワイヤーなどを通し、しっかりとした壁や柱などへたるまない程度に接続固定してください。

（転倒防止に必要なひもやワイヤーは市販品をご利用ください）

このとき、壁や柱からディスプレイ本体背面までの距離が1 m以内になるようにしてください。



「安全のため、必ず転倒・落下防止処置をしてください」

地震の場合などに倒れる恐れがあります。必ず、転倒・落下防止処置をしてください。

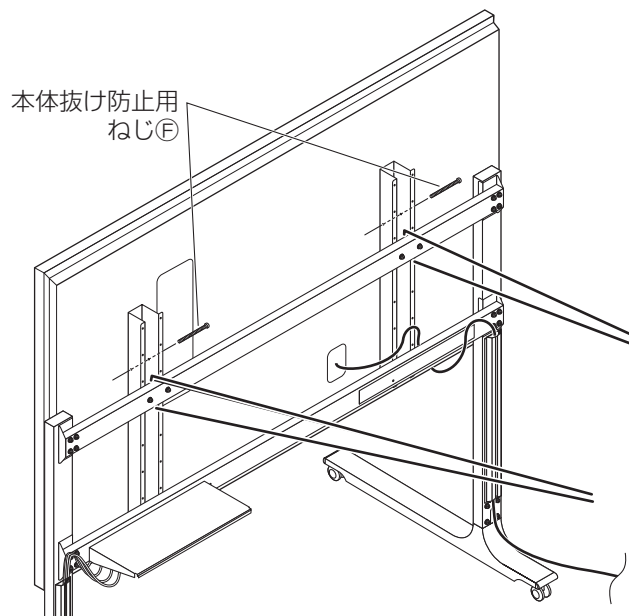
* 転倒・落下防止処置の内容は、地震などでの転倒・落下によるけがなどの危害を軽減するためのものであり、全ての地震などに対してその効果を保証するものではありません。

ディスプレイ本体の取り外しかた

お願い

- 移動や取り外しは必ず工事専門業者に依頼してください。
- ディスプレイ本体は重量物のため、作業は吊り下げ用装置（機械）を使って慎重に行ってください。

- ① 移動式スタンドの本体抜け防止用ねじ[Ⓔ]左右 2 本を取り外してください。
- ② 転倒防止用のひもやワイヤーなどを外してください。
- ③ 電源コードや接続機器との配線を外してください。
- ④ アース金具を外してください。
- ⑤ ディスプレイ本体を吊り上げながら、手前へ引いて取り外してください。



■ 使いかた・お手入れ・修理などは、まず、お買い求め先へご相談ください。

■ その他ご不明な点は下記へご相談ください。

パナソニック システムお客様ご相談センター

電話 フリーダイヤル  **0120-878-410**
※携帯電話・PHSからもご利用になれます。

受付：9時～17時30分
 (土・日・祝祭日は受付のみ)

ホームページからのお問い合わせは <https://sec.panasonic.biz/solution/info/>

ご使用の回線(IP 電話やひかり電話など)によっては、回線の混雑時に数分で切れる場合があります。

【ご相談窓口におけるお客様の個人情報のお取り扱いについて】

パナソニック株式会社およびグループ関係会社は、お客様の個人情報をご相談対応や修理対応などに利用させていただき、ご相談内容は録音させていただきます。また、折り返し電話をさせていただくための発信番号を通知いたしております。なお、個人情報を適切に管理し、修理業務等を委託する場合や正当な理由がある場合を除き、第三者に開示・提供いたしません。個人情報に関するお問い合わせは、ご相談いただきました窓口にご連絡ください。

パナソニック株式会社
 AVC ネットワークス社

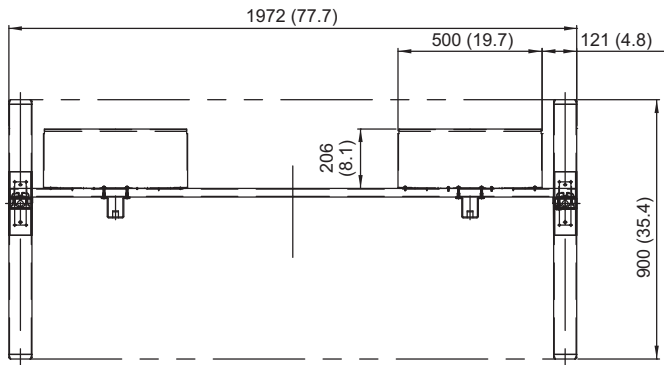
〒567-0026 大阪府茨木市松下町1番1号

© Panasonic Corporation 2012

外形寸法图
外部尺寸图

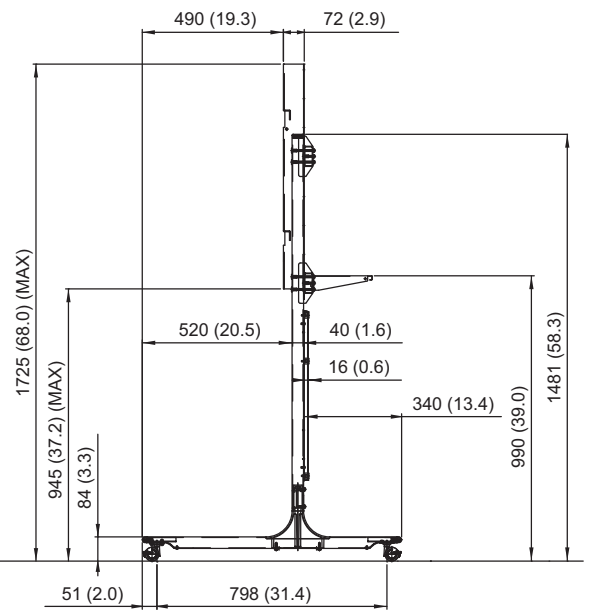
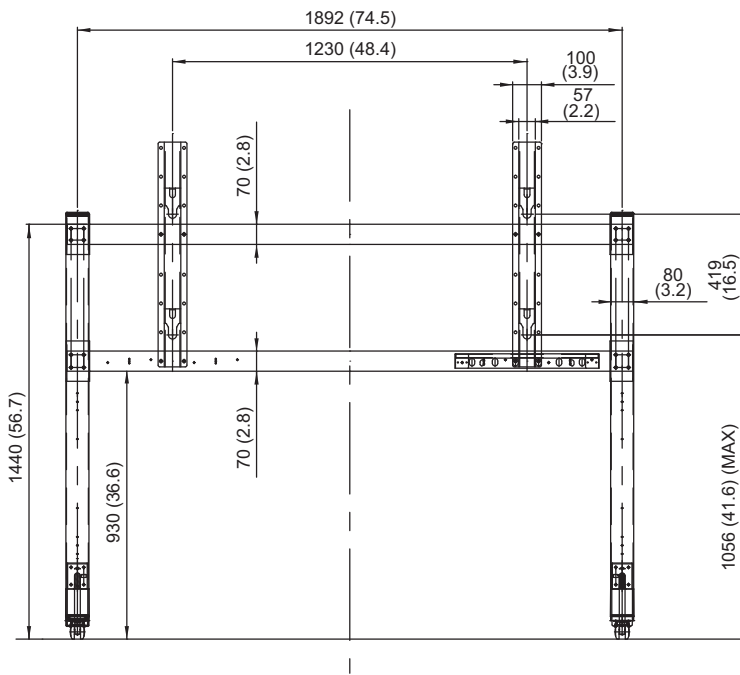
External dimensions drawing
Abbildung mit externen Abmessungen
Schema delle dimensioni esterne

Plan des dimensions extérieures
Dibujo de dimensiones externas
Схема с внешними размерами
Сыртқы өлшемдер сызбасы
Креслення із зовнішніми розмірами



单位: mm
单位: 毫米
Unit: mm (inches)
Einheit: mm
Unità: mm

Unité: mm
Unidad: mm
Единицы: мм
Бірлік: мм
Одиниці виміру: мм



Panasonic Corporation

Web Site : <http://panasonic.net>