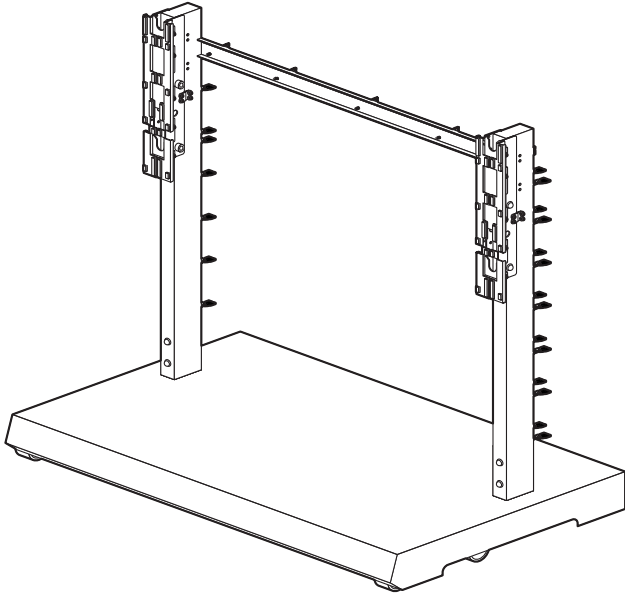


Panasonic®



Model No.

TY-ST85PF12

組み立て設置工事説明書

プラズマディスプレイ用床置きスタンド

組み立て工事前に、この説明書とプラズマディスプレイ本体の取扱説明書をよくお読みのうえ、正しい取り付け設置を行ってください。
(移動やメンテナンスの際に、必要になる場合がありますので、説明書を保存していただきますようお願いいたします。)

日本語

Installation Instructions

Floor stand for Plasma Display

Before commencing work, carefully read these Instructions and the Manual for the plasma display to ensure that fitting is performed correctly.
(Please keep these instructions. You may need them when maintaining or moving.)

English

Installationsanleitung

Bodenständer für Plasmadisplay

Vor der Ausführung lesen Sie bitte diese Anleitung und die Bedienungsanleitung für das Plasmadisplay sorgfältig durch, damit die Anbringung richtig ausgeführt wird.
(Bitte bewahren Sie diese Anleitung auf. Sie kann bei der Wartung oder der erneuten Anbringung des sockels benötigt werden.)

Deutsch

Installatiehandleiding

Vloerstandaard voor plasmascherm

Lees deze installatiehandleiding en de bedieningshandleiding voor het plasmascherm zorgvuldig door voordat u begint, zodat de montagewerkzaamheden op de juiste wijze worden uitgevoerd.
(Bewaar deze handleiding. U hebt de handleiding weer nodig bij onderhoud en verplaatsing.)

Nederlands

Istruzioni per l'installazione

Supporto per presentazioni schermo al plasma

Prima di iniziare il montaggio leggere attentamente queste istruzioni ed il manuale dello schermo al plasma per poter procedere al montaggio in modo corretto.
(Conservare poi queste istruzioni che si renderanno necessarie per la manutenzione e l'eventuale spostamento della staffa.)

Italiano

Manuel d'installation

Pied de sol pour écran plasma

Avant de commencer le travail, lisez attentivement ces instructions ainsi que le mode d'emploi de l'écran plasma de manière à réaliser un montage convenable.
(Conservez soigneusement les présentes instructions. Vous pouvez en avoir besoin pour effectuer un entretien ou si vous désirez déplacer l'applique.)

Français

Instrucciones de instalación

Soporte para presentación para pantalla de plasma

Antes de empezar el trabajo, lea atentamente estas instrucciones y el manual de la pantalla de plasma para asegurar una instalación correcta.
(Guarde estas instrucciones. Podrá necesitarlas cuando haga trabajos de mantenimiento o mueva el soporte.)

Español

Installationsanvisningar

Golvstativ för plasmaskärm

Innan arbetet påbörjas ska du noga läsa dessa anvisningar och bruksanvisningen som medföljer plasmaskärmen för att försäkra att arbetet utförs på rätt sätt.
(Bevara dessa anvisningar. Du kan behöva anlita dem på nytt för underhåll eller flyttning av hållaren.)

Svenska

Monteringsvejledning

Gulvstativ til plasmaskærm

Før arbejdet påbegyndes, skal du omhyggeligt læse disse instruktioner og betjeningsvejledningen til plasmaskærmen for at sikre at opsætningsarbejdet udføres korrekt.
(Gen disse instruktioner. Du kan få brug for dem ved vedligeholdelse, eller hvis ophængt skal flyttes.)

Dansk

Инструкция по установке

Напольная подставка для плазменного дисплея

Перед проведением работ внимательно прочитайте эту Инструкцию и Руководство для плазменного дисплея, чтобы убедиться в том, что установка выполняется правильно.
(Сохраните, пожалуйста, эту инструкцию. Она может Вам понадобиться для технического обслуживания или перемещения.)

Русский

Інструкції з встановлення

Підлогова підставка для плазмового дисплея

Перед початком робіт уважно прочитайте ці інструкції та інструкції з експлуатації плазмового дисплея, аби забезпечити правильний монтаж.
(Збережіть ці інструкції, оскільки вони можуть знадобитись Вам, коли виникне необхідність у технічному обслуговуванні або встановленні дисплея в іншому місці.)

Українська

安全上のご注意

必ずお守りください

人への危害、財産の損害を防止するため、必ずお守りいただくことを説明しています。

■誤った使い方をしたときに生じる危害や損害の程度を区分して、説明しています。



警告

「死亡や重傷を負うおそれがある内容」です。



注意

「傷害を負うことや、財産の損害が発生するおそれがある内容」です。

■お守りいただく内容を次の図記号で説明しています。(次は図記号の例です)



してはいけない内容です。



実行しなければならない内容です。



気をつけていただく内容です。



警告

長期使用を考慮して設置場所の強度を確保してください



長期使用により設置場所の強度が不足すると転倒してけがの原因となります。

工事専門業者以外は組み立て設置工事を行わないでください



禁止

工事の不備により、倒れたり、破損して、けがの原因となります。

床置きスタンドを分解したり、改造しないでください



分解禁止

倒れたり、こわれたりしてけがの原因となります。

振動が少なく、本機の質量に耐えられる場所に設置してください



倒れたり、落ちたりして、けがの原因となります。



注意

転倒防止の処置をしてください



地震やお子様がよく登ったりすると、転倒しけがの原因となることがあります。

カタログで指定したプラズマディスプレイ本体以外には使用しないでください



禁止

倒れたり、破損してけがの原因となることがあります。

プラズマディスプレイ本体や床置きスタンドに乗ったり、ぶら下がったりしないでください



禁止

(特に小さなお子様にはご注意ください。)倒れたり、こわれたりしてけがの原因となることがあります。

直射日光を避け、熱器具から離してください



そり・変形・材料の劣化などが発生し、強度低下を招くことがあり、倒れたり、破損してけがの原因となることがあります。

キャスターを移動に使用しないでください



禁止

設置時の位置調整用キャスターです。移動に使用すると破損し、けがの原因となることがあります。

曲がったり、いたんだ床置きスタンドは使用しないでください



禁止

倒れたり、破損してけがの原因となることがあります。

⚠ 注意

プラズマディスプレイ本体と床置きスタンドの取り付け、取り外しは吊り下げ装置（機械）を使用し、かつ4人以上で行ってください



プラズマディスプレイ本体が落下してけがの原因となることがあります。

プラズマディスプレイ本体より天面・側面は 10 cm 以上、底面は 10 cm 以上、後面は 15 cm 以上空間を確保してください



プラズマディスプレイ本体には底面と後面に吸気孔や空気吹き出し孔があり、これらをふさぐと火災の原因となることがあります。

組み立て設置工事の際、ねじ止めをする箇所は、すべてしっかりと止めてください



不十分な組み立てかたをすると強度が保たず、倒れたり破損してけがの原因となることがあります。

水平で安定した所に設置してください



倒れたり、破損してけがの原因となることがあります。

使用を終了した商品は撤去してください



こわれたり、落下してけがの原因となることがあります。

取り扱い上のお願い

- 1) 直射日光に当てたり、ストーブなどのそばに置くと、光や熱によって変色したり変形したりすることがありますのでご注意ください。
- 2) お手入れは、乾いたやわらかい布（綿・ネル地など）でふいてください。ひどく汚れているときは、水でうすめた中性洗剤で汚れを取ってから乾いた布でふいてください。なおベンジンやシンナー、家具用ワックスなどは、塗装がはげたりしますので、使用しないでください。（機器本体のお手入れは機器本体の説明書に従ってください。化学ぞうきんをご使用の際は、その注意書に従ってください。）
- 3) 粘着性のテープやシールをはらないでください。床置きスタンド表面を汚すことがあります。また、ゴムやビニール製品などを長時間接触させないでください。（変質の原因となります。）
- 4) プラズマディスプレイ本体のパネルは、ガラス製です。強い力や衝撃を加えないでください。

■ 取り付け不備、取り扱い不備による事故、損傷については、当社は責任を負いません。

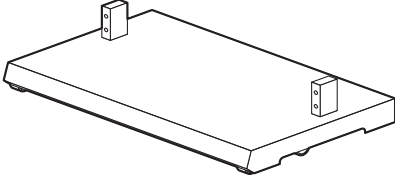
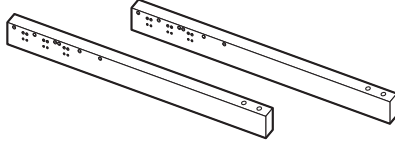
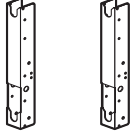
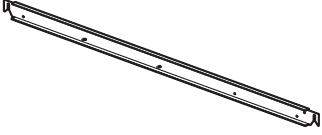
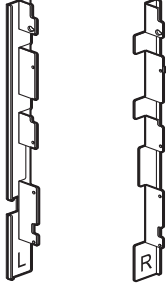

床置きスタンド組み立て設置工事上の留意点

- プラズマディスプレイ本体の性能保証やトラブル防止のため、次の場所には設置しないでください。
 - スプリンクラーや感知器のそば
 - 振動や衝撃の加わるおそれのある所
 - 高圧線や動力源の近く
 - 磁気、熱、水蒸気、油煙などの発生源の近く
 - 暖房機器の風が当たる所
 - エアコンの下など水滴のかかる所
- 本体の電源プラグは容易に手が届く位置の電源コンセントをご使用ください。
- 機器周囲温度が 40℃ をこえることがないように空気の流通を確保してください。
プラズマディスプレイ本体内部に熱がこもり、故障の原因となることがあります。
- 取り付けねじや電源コードが、壁面の金属部と接触することがないように設置してください。
- 組み立て設置工事中に製品や床に傷が付かないよう、やわらかい毛布や布を使い作業してください。
- 組み立て設置工事は水平で平らな場所で組み立て設置工事説明書に従ってください。
- ねじ止めをするときは、締め付け不十分や締め付けすぎがないようにしてください。
- 設置時は、建築設備耐震設計・施工指針に従ってください。
- 組み立て設置工事や作業中の移動の際は、周囲の安全確保と十分な注意をしてください。
- 必ず同梱品をご使用ください。
- 「安全上のご注意」をお読みいただき必ずお守りください。









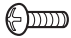
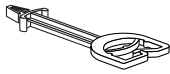
構成部品

主要部品

部品の確認と員数の確認を行ってください。

<p>① スタンドベース 1 個</p> 	<p>② 支柱 左右共用 2 本</p> 	<p>③ 本体取り付け用金具 左右共用 2 個</p> 
<p>④ ジョイント金具 1 本</p> 	<p>⑤ アース金具 左右：各 2 個</p> 	<p>⑥ アース金具 (小) 左右共用 2 個</p> 

付属部品

<p>① 六角レンチ (6 mm) 1 本</p> 	<p>② スプリングワッシャ 4 個</p> 	<p>③ 平ワッシャ 4 個</p> 	<p>④ フランジ付袋ナット 8 個</p> 
<p>⑤ 支柱取り付け用六角ボルト M8 × 110 4 本</p> 	<p>⑥ 本体取り付け金具取り付け用六角ボルト (ワッシャ付) M8 × 70 4 本</p> 	<p>⑦ 本体抜け防止用ねじ M6 × 60 2 本</p> 	
<p>⑧ アース金具取り付け用ねじ M4 × 10 28 本</p> 	<p>⑨ ジョイント金具取り付け用ねじ M5 × 20 2 本</p> 	<p>⑩ クランパー 28 個</p> 	

お知らせ

- 転倒防止処置用の部品は同梱していません。

組み立て

指定方法以外の取り付けを行わないでください。

1. 支柱の準備 (左右各 1 本)

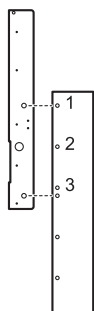
床置きスタンドの質量は約 82 kg です。

床置きスタンドに取り付けるプラズマディスプレイ本体の質量をプラズマディスプレイ本体の取扱説明書でご確認ください。

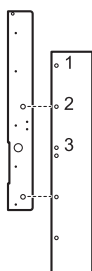
プラズマディスプレイ本体の取り付け高さは、100 cm、90 cm、80 cm の3段階に調整できます。

取り付け高さは床面からプラズマディスプレイ本体下までの高さです。刻印に合わせて組み立ててください。

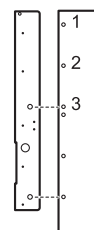
刻印 1 : 100 cm



刻印 2 : 90 cm

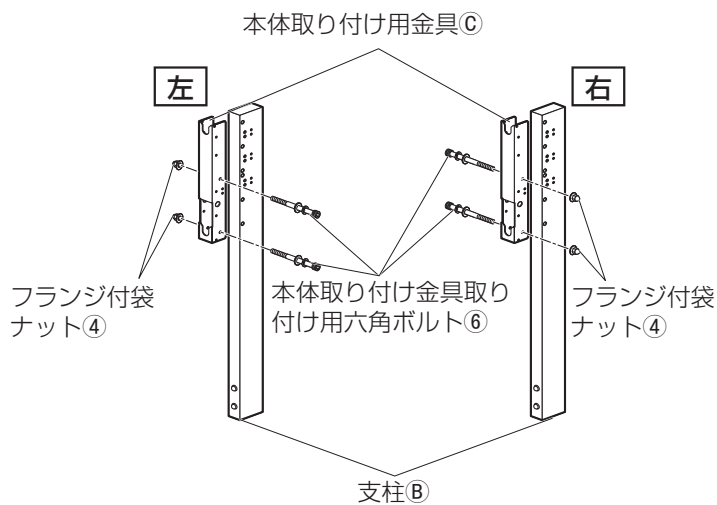


刻印 3 : 80 cm



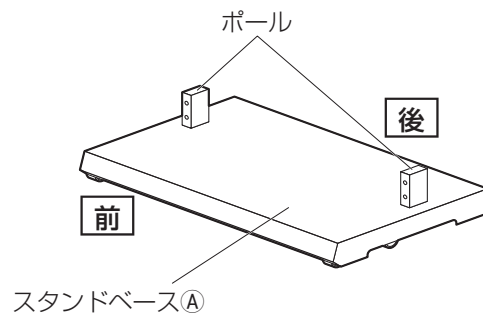
- 支柱⑧に本体取り付け用金具③を、本体取り付け金具取り付け用六角ボルト⑥ (2本) とフランジ付袋ナット④ (2個) で組み立ててください。
フランジ付袋ナット④が支柱⑧の外側になるように組み立ててください。
もう 1 本を同じように組み立ててください。

- ボルトは下記のトルクで確実に締め付けてください。
(12 ~ 14 N · m)

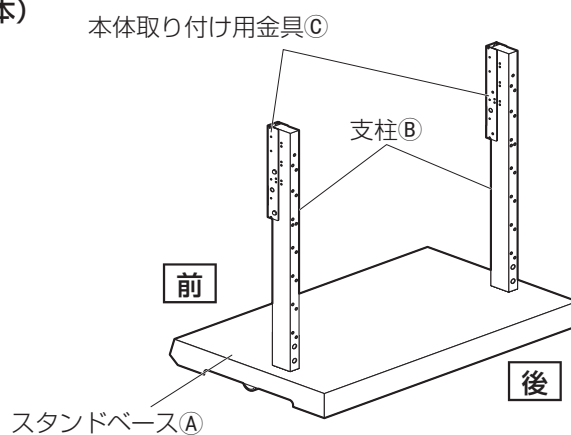


2. 支柱とジョイント金具の取り付け

1. スタンドベース①の前後を確認してください。
ポール側が背面になります。

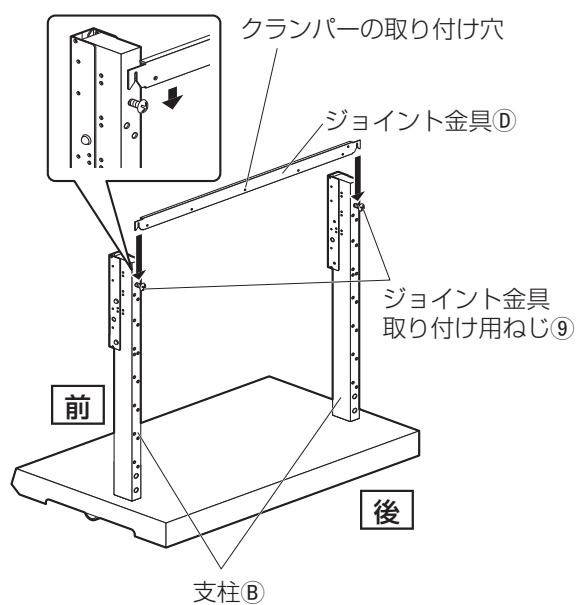


2. 本体取り付け用金具③を前面にして、支柱②（左右各 1 本）をスタンドベース①のポールに上から差し込みます。



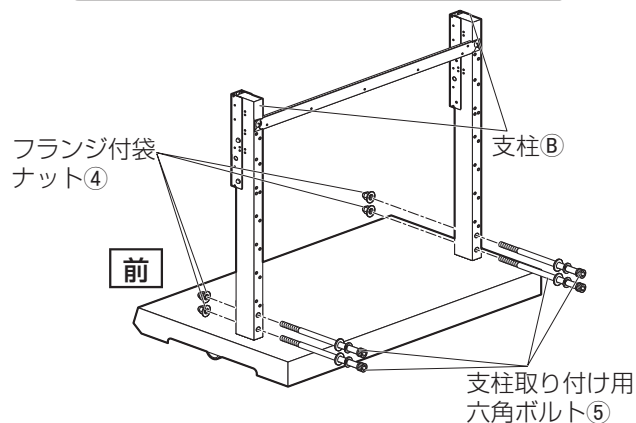
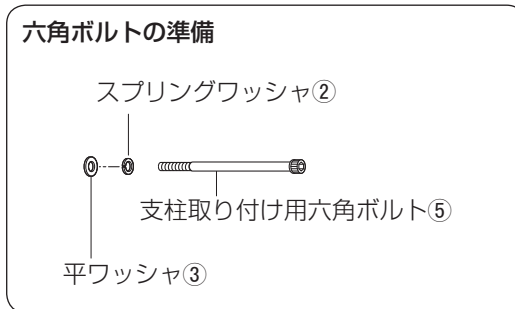
3. ジョイント金具④を取り付けてください。
支柱②（左右）の背面に、ジョイント金具取り付け用ねじ⑤（各 1 本）を仮止めしてください。
クランパー取り付け穴を背面にして、上から差し込みます。
仮止めしたジョイント金具取り付け用ねじ⑤を締め付けてください。

- ねじは下記のトルクで確実に締め付けてください。
(1.2 ~ 1.5 N・m)



4. 図のように準備した支柱取り付け用六角ボルト⑤ (4本) を、背面から支柱⑧に取り付けてください。前面からフランジ付袋ナット④ (4個) をしっかり取り付けてください。

- ボルト・ナットは下記のトルクで確実に締め付けてください。
(12 ~ 14 N · m)

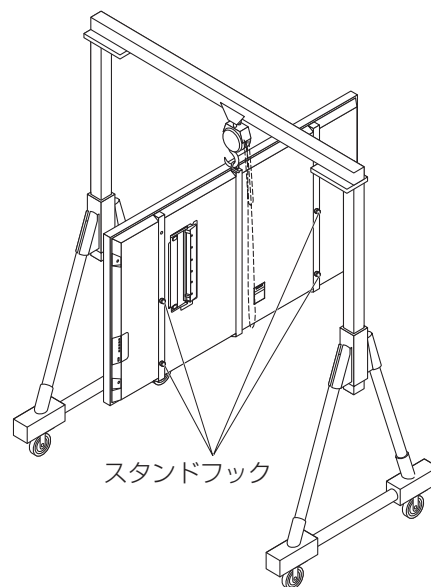


3. プラズマディスプレイ本体の準備と取り付け

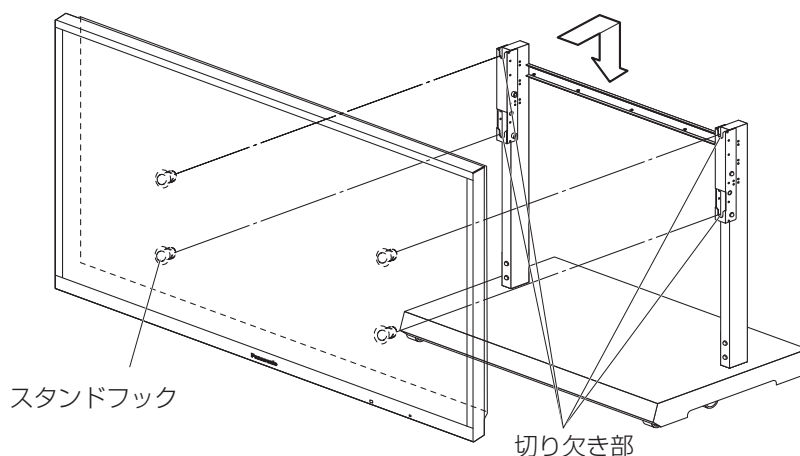
お願い

- 重量物であるため、作業は吊り下げ用装置 (機械) を使って慎重に行ってください。
- プラズマディスプレイ本体右側面に操作部があります。取り付け時に周囲のものにぶつけないようにしてください。
- スタンドフックが、しっかりと固定されているか確認してください。

1. プラズマディスプレイ本体中央のアイボルトに吊り下げ装置のフックをかけて、プラズマディスプレイ本体を持ち上げてください。



2. 本体取り付け用金具の切り欠き部 (4か所) にスタンドフックを合わせ、止まるまで下げてください。



3. 本体取り付け用金具③（左右）の上部左側から、本体抜け防止用ねじ⑦（2本）を取り付けてください。

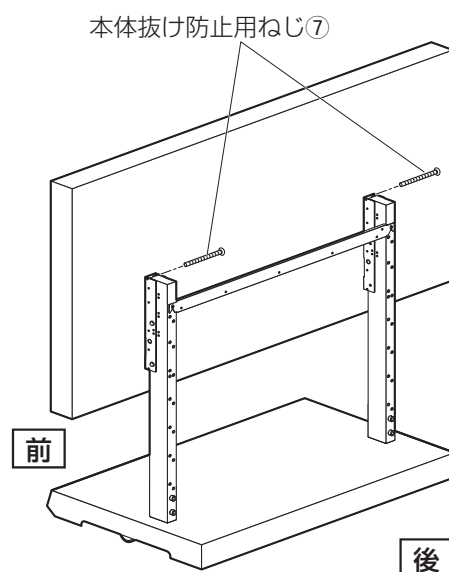
- ねじは下記のトルクで確実に締め付けてください。
(1.2 ~ 1.5 N・m)

お知らせ

- 本体抜け防止用ねじ⑦を締め付けすぎると、金具が変形するおそれがあります。

4. 吊り下げ用装置（機械）を外してください。 アイボルトを外し、アイボルトキャップ（プラズマディスプレイ本体付属部品）を付けてください。

※取り外したアイボルトは大切に保管してください。

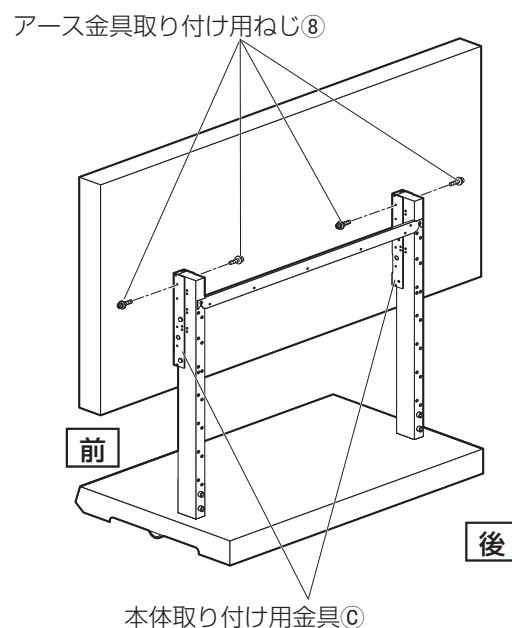


5. アース金具の取り付け

お知らせ

- アース金具の刻印（L・R）は、背面から見た図です。
- アース金具は支柱（左右）に同じように取り付けてください。

- 1) 本体取り付け用金具③の上側にある穴に、アース金具取り付け用ねじ⑧（左右各2本）を仮止めしてください。



2) 「手順 1」 で取り付けしたアース金具取り付け用ねじ⑧とアース金具⑤の穴の位置を合わせ、アース金具⑤を掛けてください。

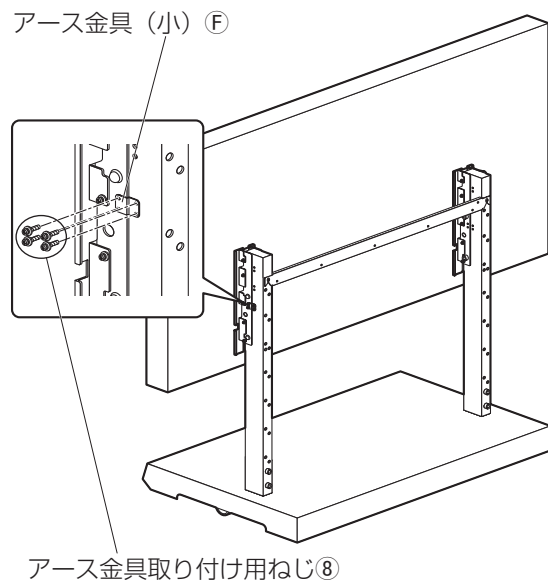
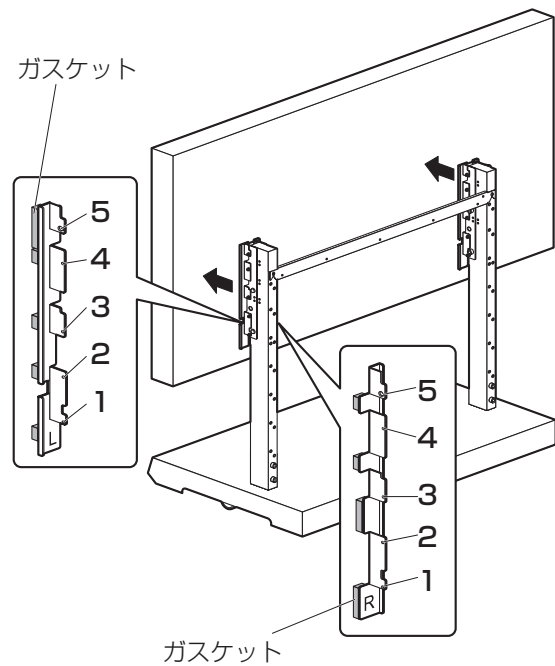
3) 「手順 2」 で取り付けしたアース金具⑤をプラズマディスプレイ本体側へ押し、本体取り付け用金具③との穴位置を合わせます。
※アース金具の前面についているガスケットを、プラズマディスプレイ本体に接触させてください。

4) イラストの番号順にアース金具取り付け用ねじ⑧を取り付けます。
(5は「手順 1」 で取り付けした仮止めねじです。ワッシャがくい込まないように取り付けてください)
右側も同じように組み立ててください。

- ねじは下記のトルクで確実に締め付けてください。
(1.2 ~ 1.5 N · m)

5) 本体取り付け用金具③と支柱④に、アース金具 (小) ⑥をアース金具取り付け用ねじ⑧ (4本) で取り付けます。
右側も同じように組み立ててください。

- ねじは下記のトルクで確実に締め付けてください。
(1.2 ~ 1.5 N · m)

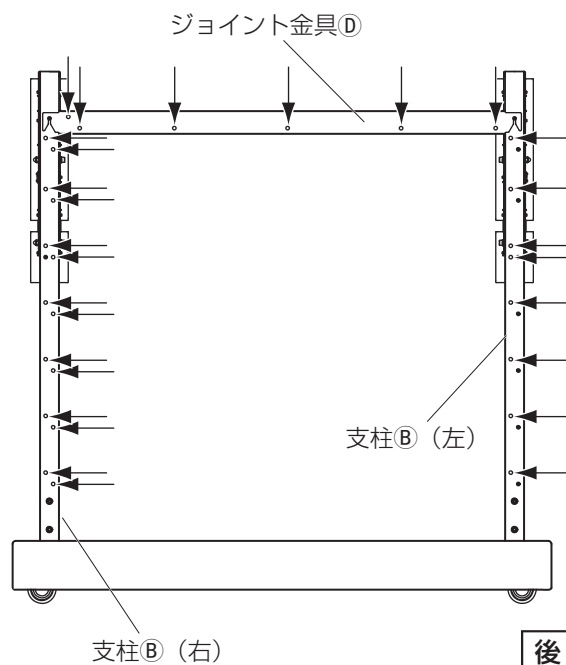


4. 接続機器の配線

接続機器の設置、機器の増設は各機器およびプラズマディスプレイ本体の取扱説明書をご参照ください。

1. 床置きスタンドの背面に、クランパー⑩（28個）を差し込んでください。

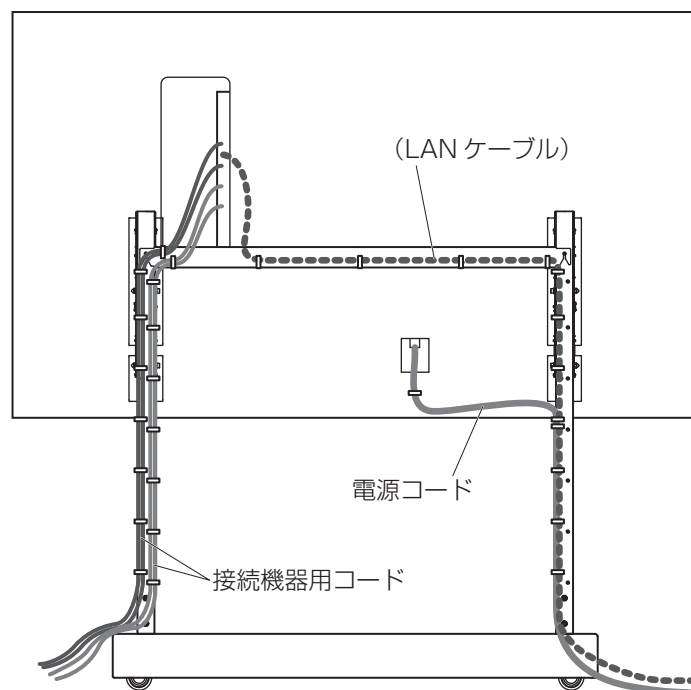
- ・支柱㊸（左）の内側に8個
- ・支柱㊸（右）に14個
- ・ジョイント金具㊹に6個



2. 接続機器（AV アンプ・DVD レコーダーなど）を同時に設置して使用される場合は、プラズマディスプレイ本体側の配線を先に行ってください。

3. 接続機器の配線処理は、取り付けしたクランパーを使って後部へ引き出してください。

背面から見て左側は接続機器・各コード用、右側は電源コード用、LAN ケーブル用です。（LAN ケーブルを使用する場合は、破線を参照してください。）



お願い

- ・プラズマディスプレイ本体に LAN ケーブルをご使用の場合は、LAN ケーブルと他のケーブル（電源コードは除く）を離して配線してください。

5. 床置きスタンドの固定

プラズマディスプレイ本体を、お客様が設置を希望されている位置へ移動させてください。

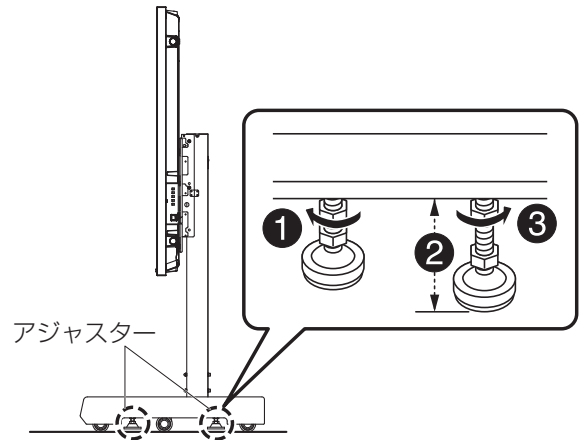
アジャスターで固定

設置場所に移動させてアジャスターで固定してください。

プラズマディスプレイ本体の傾きを確認し、傾きがある場合はアジャスターを使って調整してください。

調整手順

- ① アジャスター固定用ナットをゆるめてください。
- ② アジャスターで高さをかえ、傾きを調整してください。
- ③ アジャスター固定用ナットをしめて固定してください。



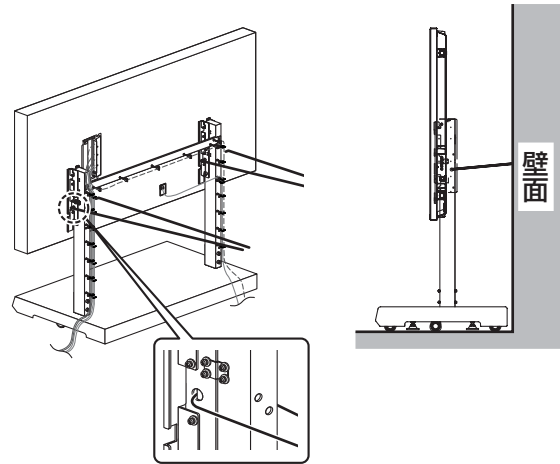
6. 転倒防止処置について

ワイヤーで壁や柱などに固定

本体取り付け用金具④の穴に市販品の金属製ワイヤー（破断強度 7.8 kN 以上）を通し、しっかりとした壁や柱などへ、たるまない程度に固定してください。

お知らせ

- 転倒防止処置に必要な部品は同梱しておりません。施工方法にあわせて市販品（破断強度 7.8 kN 以上）をご利用ください。



プラズマディスプレイ本体の取り外し

お願い

- 移動や取り外しは必ず工事専門業者に依頼してください。
 - プラズマディスプレイ本体は重量物のため、作業は吊り下げ用装置（機械）を使って慎重に行ってください。
1. 転倒防止処置を外し、アジャスターをゆるめて固定を解除してください。
 2. 接続機器の配線を外し、アース金具を外してください。
 3. 本体取り付け用金具（左右）の上部左側から、本体抜け防止用ねじ（2本）を外してください。
 4. プラズマディスプレイ本体を吊り上げながら、手前へ引いて取り外してください。

【ご相談におけるお客様に関する情報のお取り扱いについて】

- お客様の個人情報やご相談内容を、その対応や修理確認などのために利用し、残すことがあります。
- 個人情報やご相談の記録を適切に管理し、正当な理由がある場合を除き、第三者に提供しません。
- ナンバー・ディスプレイを採用し、折り返し電話させていただくことがあります。（お問い合わせは、ご相談された窓口にご連絡ください。）

パナソニック株式会社

AVC ネットワークス社 映像・ディスプレイデバイス事業グループ

〒571-8504 大阪府門真市松生町1番15号 ☎ (06) 6905-5574

© Panasonic Corporation 2009