

液晶ディスプレイにご使用時のご注意

プラズマディスプレイ用壁掛け金具（垂直取り付け型）TY-WK103PV9 は液晶ディスプレイにも取り付け可能です。

プラズマディスプレイ用壁掛け金具（垂直取り付け型）TY-WK103PV9 を液晶ディスプレイに取り付ける際には、この説明書を取り付け工事説明書と合わせてお読みのうえ、正しい取り付け設置を行ってください。

設置工事のあとは、取り付け工事説明書とともに保存していただきますようお願いいたします。

- 下記の警告表示以外の内容につきましては、取り付け工事説明書に記載の「安全上のご注意」をお読みください。

⚠ 注意



- 液晶ディスプレイ本体の上下・左右は 10cm 以上、後面は 20cm 以上の空間を確保してください
火災の原因になることがあります。

- 下記の該当項目以外に関しましては、取り付け工事説明書をお読みください。

3. ディスプレイ本体側の準備

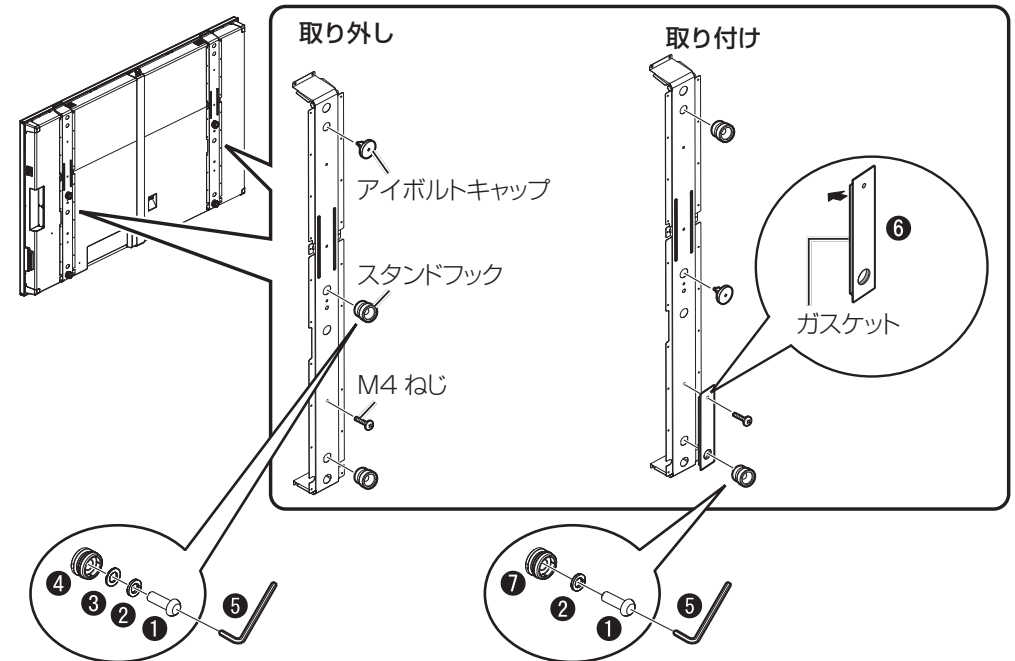
以下のようにご準備願います。

■ 取り外し

1. ディスプレイ本体背面の上から 2 つ目のアイボルトキャップを外してください。
2. ディスプレイ本体背面のスタンドフック（4 個）を外してください。
3. アイボルトキャップを外したところにスタンドフックを取り付けてください。
4. ディスプレイ本体背面の M4 ねじを外してください（左右 2 ヲ所）

■ 取り付け

5. 上側のスタンドフックを外したところにアイボルトキャップを取り付けてください。
6. プレートを図のように M4 ねじを使って取り付けてください。
7. 壁掛け金具に同梱しているスタンドフックを図のように取り付けてください。
（取り外したスタンドフックは、下側には使用しないでください。）



| | | | |
|---|---------------|---|--------------------|
| 1 | 六角穴付きボタンスクリュー | 5 | 六角レンチ（ディスプレイ本体に付属） |
| 2 | スプリングワッシャー | 6 | プレート（壁掛け金具に同梱） |
| 3 | ワッシャー | 7 | スタンドフック（壁掛け金具に同梱） |
| 4 | スタンドフック | | |

お知らせ

- 部品 4 と 7 は形状が同じです。下側のスタンドフックには必ず金属製の 7 を使用してください。（右図参照）
- 締め付けトルクの目安は M4 ねじがおよそ 1.2 ~ 1.5 N・m、六角穴付きボタンスクリューがおよそ 65 N・m です。



パナソニック株式会社
AVC ネットワークス社

〒571-8503 大阪府門真市松葉町 2 番 15 号

パナソニック システムお客様ご相談センター

電話 フリー
ダイヤル



パナハ ヨイワ
0120-878-410

※携帯電話・PHSからもご利用になれます。

受付：9時～17時30分
（土・日・祝祭日は受付のみ）

日本印刷
TQZJ676

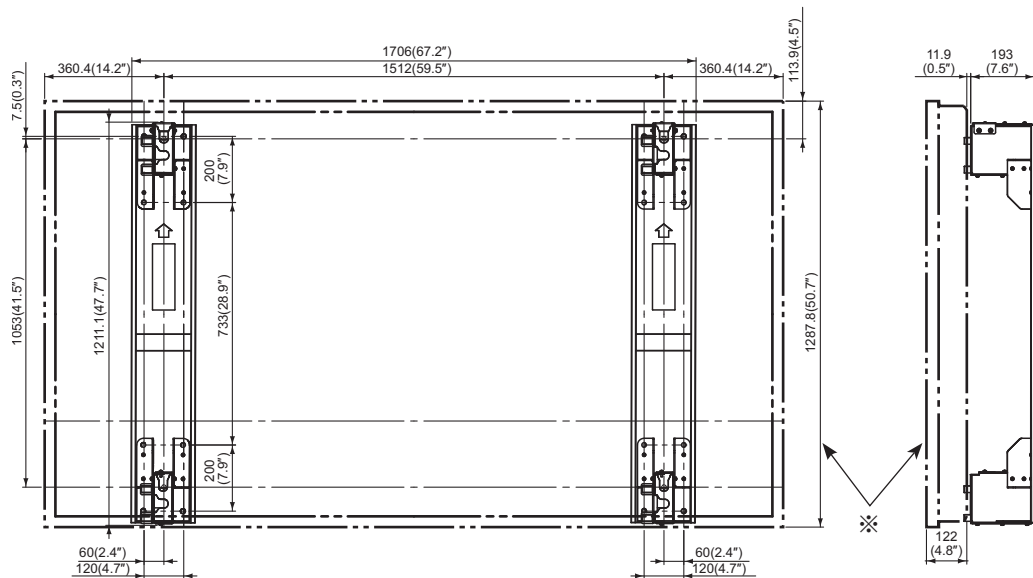
壁掛け金具(垂直取り付け型)

- Wall-hanging bracket (Vertical mounting type)
- Wandhalterung (Typ für vertikale Anbringung)
- Muurbevestigingssteun (voor verticale montage)
- Staffa per montaggio alla parete (tipo per montaggio verticale)
- Applique de fixation au mur (type pour montage vertical)
- Soporte para colgar en pared (Tipo de montaje vertical)
- Väggupphängningshållare (vertikal monteringsstyp)
- Vægophæng (type til lodret montering)
- Кронштейн для крепления на стену (Для вертикального монтажа)
- Қабырға бекітетін кронштейні (Тік орнату түрі)
- Настінний кронштейн (для вертикального монтажу)
- 壁掛式框架 (垂直安装型)

外形寸法図

- External dimensions drawing
- Abbildung mit externen Abmessungen
- Tekening met buitenafmetingen
- Schema delle dimensioni esterne
- Plan des dimensions extérieures
- Dibujo de dimensiones externas
- Detaljskiss över yttermått
- Tegning af udvendige mål
- Схема с внешними размерами
- Сыртқы өлшемдер сызбасы
- Креслення із зовнішніми розмірами
- 尺寸图

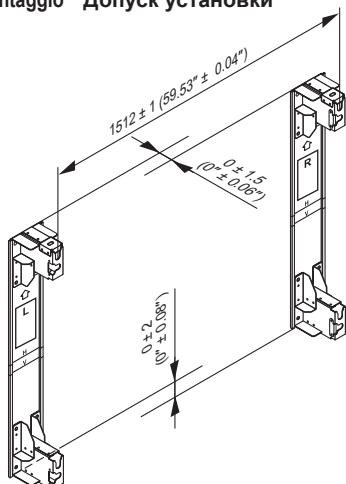
| | | |
|--------------------------|--------------------------|-----------------------|
| 横型設置時 | Installation horizontale | Көлденең орнату |
| Horizontal installation | Instalación horizontal | Горизонтальный монтаж |
| Horizontale Installation | Horisontell montering | 水平安装 |
| Horizontale installatie | Vandret installation | |
| Montaggio in orizzontale | Горизонтальная установка | |



※: 液晶ディスプレイ外形寸法

- External dimensions of the LCD Display
- Außenabmessungen des LCD-Display.
- Buitenafmetingen van het lcd-scherm
- Dimensioni esterne dello schermo LCD
- Dimensiones externas de la Pantalla LCD
- Dimensions externes de l'écran ACL
- LCD-skärmens yttermått
- LCD-skærmens ydre mål
- Внешние габариты ЖК-дисплея
- Сұйық кристалдық дисплейдің сыртқы өлшемдері
- Зовнішні габарити РК-дисплея
- 液晶显示器的外形尺寸

| | | |
|-------------------------|-----------------------|------------------------|
| 取り付け公差 | Tolérance de montage | Орнату шері |
| Mounting tolerance | Tolerancia de montaje | Допуск на встановлення |
| Montagetoleranz | Monteringstolerans | 安装公差 |
| Bevestigingstolerantie | Monteringstolerance | |
| Tolleranza di montaggio | Допуск установки | |



| | |
|-------------------|--------------------|
| 単位: mm | Enhet: mm |
| Unit: mm (inches) | Enhed: mm |
| Einheit: mm | Единицы: мм |
| Eenheid: mm | Бірлік: мм |
| Unità: mm | Одиниці виміру: мм |
| Unité: mm | 单位: 毫米 |
| Unidad: mm | |

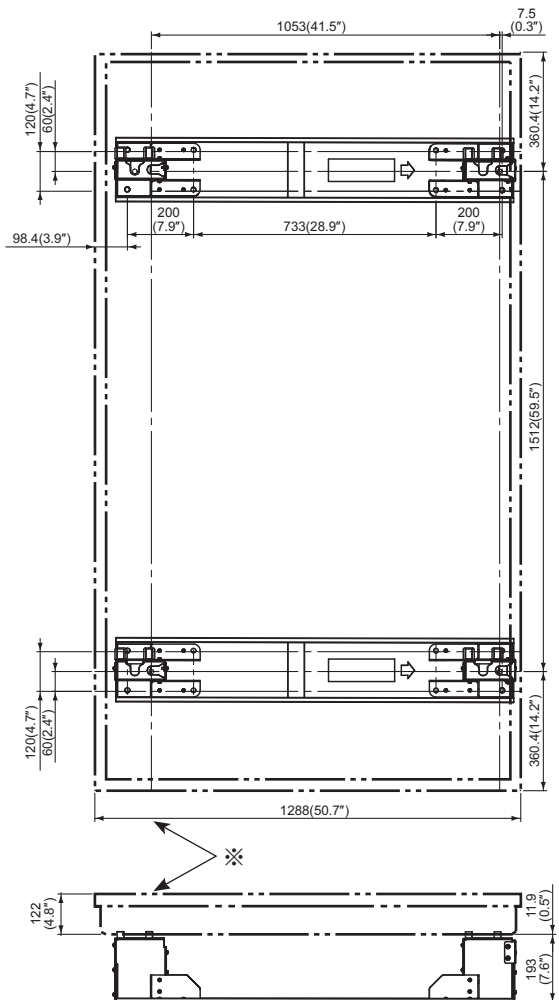
壁掛け金具(垂直取り付け型)

Wall-hanging bracket (Vertical mounting type)
 Wandhalterung (Typ für vertikale Anbringung)
 Muurbevestigingssteun (voor verticale montage)
 Staffa per montaggio alla parete (tipo per montaggio verticale)
 Applique de fixation au mur (type pour montage vertical)
 Soporte para colgar en pared (Tipo de montaje vertical)
 Vägghuphängningshållare (vertikal monteringsstyp)
 Vægophæng (type til lodret montering)
 Кронштейн для крепления на стену (Для вертикального монтажа)
 Қабырға бекітетін кронштейні (Тік орнату түрі)
 Настінний кронштейн (для вертикального монтажу)
 壁掛式框架 (垂直安装型)

外形寸法図

External dimensions drawing
 Abbildung mit externen Abmessungen
 Tekening met buitenafmetingen
 Schema delle dimensioni esterne
 Plan des dimensions extérieures
 Dibujo de dimensiones externas
 Detaljskiss över yttermått
 Tegning af udvendige mål
 Схема с внешними размерами
 Сыртқы өлшемдер сызбасы
 Креслення із зовнішніми розмірами
 尺寸图

| | | |
|------------------------|------------------------|---------------------|
| 縦型設置時 | Installation verticale | Тік орнату |
| Vertical installation | Instalación vertical | Вертикальний монтаж |
| Vertikale Installation | Vertikal montering | 垂直安装 |
| Verticale installatie | Lodret installation | |
| Montaggio in verticale | Вертикальная установка | |



※: 液晶ディスプレイ外形寸法
 External dimensions of the LCD Display
 Außenabmessungen des LCD-Display.
 Buitenafmetingen van het lcd-scherm
 Dimensioni esterne dello schermo LCD
 Dimensiones externas de la Pantalla LCD
 Dimensions externes de l'écran ACL
 LCD-skärmens yttermått
 LCD-skærmens ydre mål
 Внешние габариты ЖК-дисплея
 Сұйық кристалдық дисплейдің сыртқы өлшемдері
 Зовнішні габарити РК-дисплея
 液晶显示器的外形尺寸

| | |
|-------------------|--------------------|
| 単位: mm | Enhet: mm |
| Unit: mm (inches) | Enhed: mm |
| Einheit: mm | Единицы: мм |
| Eenheid: mm | Бірлік: мм |
| Unità: mm | Одиниці виміру: мм |
| Unité: mm | 單位: 毫米 |
| Unidad: mm | |