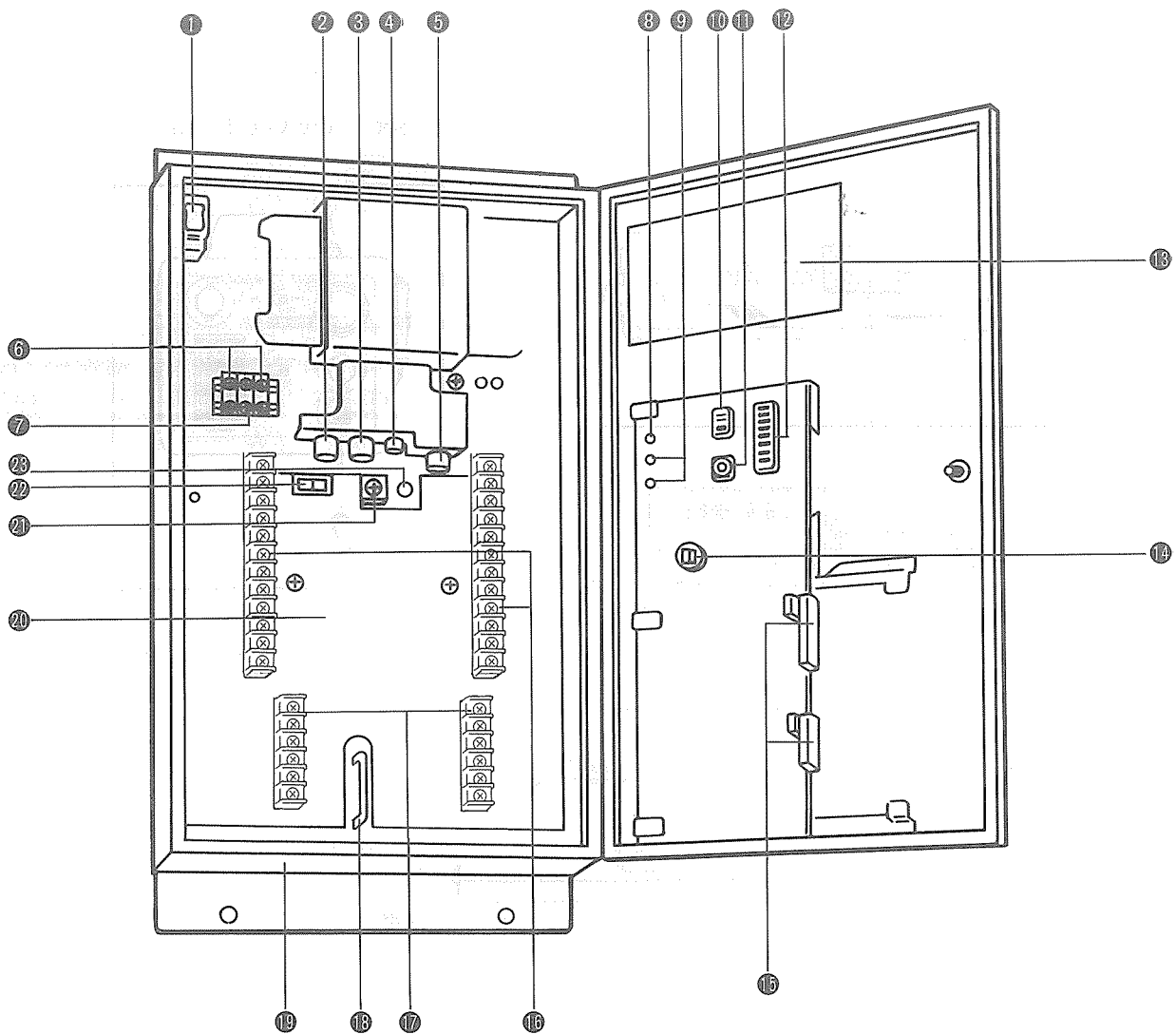


各部の名称と働き



①電源スイッチ

電源を入れると電源LED⑧が点灯します。

②カメラ入力コネクタ〔CAMERA〕(BNCコネクタ)

カメラの映像出力を接続します。

③映像出力コネクタ〔CONTROLLER〕

(BNCコネクタ)

システムコントローラWV-CU254のカメラ入力コネクタ(MPX IN)に接続します。

④音声出力端子〔AUDIO OUT〕(ピンジャック)

オーディオボードWV-PB10を組み込み、外部アンプを接続するときの音声出力です。

(-10dBV、負荷10K Ω 以上)

⑤マイクロホン入力ジャック〔MIC〕

(大形複式ジャック)

オーディオボードを組み込み、コントローラ側と通話(音声モニタ)するときに、マイクロホンを接続します。(600 Ω 平衡、不平衡マイクも使えます。)

⑥AC電源接続端子

AC100V、50/60Hz、220W

⑦アース端子

(8ページ参照)

⑧電源LED〔POWER:赤〕

- ⑨データ表示LED〔CHECK:緑、オレンジ〕
制御信号(データ)を受信しているときに点滅します。
システムテストスイッチ⑩を押したときは、(システムテスト中)交互に点滅します。
- ⑩モードスイッチ〔SW2〕(10ページ参照)
ランダムパンニング、補助リレー(AUX1、AUX2)のモードを切り換えます。
- ⑪システムテストスイッチ〔SW3 SYSTEM TEST〕
これを押すと、接続されているカメラ、レンズ、ハウジング、回転台などの動作確認を自動的に行います。(12ページ参照)
- ⑫使用/未使用スイッチ〔SW1〕
補助1・2、自動パンニング、カメラ、ワイパー、デフロスターの使用(ON)/未使用(OFF)を設定します。(10ページ参照)
- ⑬操作説明ラベル
- ⑭ランダムパンニング調整器〔VR201 RANDOM PAN〕
ランダムパンニング時のパンニング時間(回転角度)を調整します。(11ページ参照)
- ⑮オーディオボード接続コネクタ
オーディオボードWV-PB10(別売)を組み込みます。(9ページ参照)
- ⑯接続端子①～②4
カメラ電源(AC24V)、回転台、ハウジング、電動ズームレンズ、スピーカの接続端子です。
(8ページ参照)
- ⑰補助リレー接続端子〔AUX1、AUX2〕
- 照明器具、電気錠などを、コントローラ側から入切できます。
 - これらの入切用リレーの出力端子です。
(9ページ参照)
- ⑱ケーブル固定アングル
接続端子から、外部へ出るケーブルをクランプ(固定)します。
(8ページ参照)
- ⑲通線用底板
外部からの電線管を通す孔をあけます。
(7ページ参照)
- ⑳端子台用絶縁紙
- ㉑レンズ電圧調整器〔LENS DC ADJ VR〕
電動ズームレンズの電圧を調整します。
(12ページ参照)
- ㉒レンズ電圧切換スイッチ〔LOW/HIGH〕
LOW:6Vレンズ用(2~9V調整可能、180mA最大)
HIGH:12Vレンズ用(8~15V調整可能、330mA最大)
(12ページ参照)
- ㉓レンズテストポイント〔LENS DC T・P〕
レンズ電圧を調整するときの電圧測定用テストポイントです。

設置・使用上のお願い (本機の工事は必ず販売店に依頼してください。)

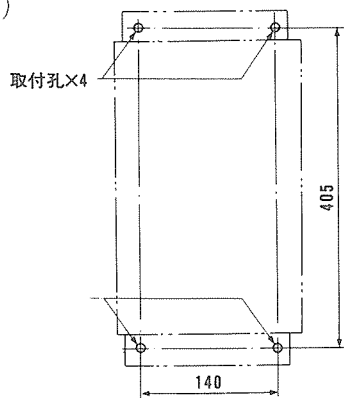
- 本機は屋外用ですが、できるだけ雨や露のかからないところに設置してください。
- 接続する機器は、充分特性を調べて (電圧、電流など)、本機の定格内で接続できる機器を選んでください。
- できるだけ回転台、ハウジングの近くに設置してください。
- 上下を逆に設置しないでください。
- 工事中、電源スイッチは必ず切っておいてください。
- AC100V電源線は、配電盤から直接接続するときや、配線工事を要するときは、工事に資格が必要です。
- AC100V電源線は、マイク、スピーカ線や、カメラ入力、映像出力線 (音声、映像信号線) と近づけたり、沿わせて束線工事をするとき、ハム (ブーンという音) や、ノイズを拾うことがあるので、レシーバー外ではできるだけ離して配線してください。

設置のしかた

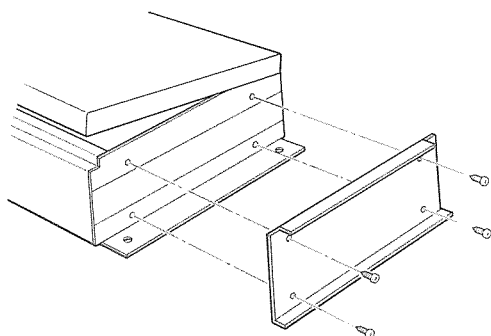
ご注意

取付壁面 (柱) や、取付ねじ (現地調達) は、充分重量 (約8.3kg) に耐えられるよう、丈夫なものにしてください。

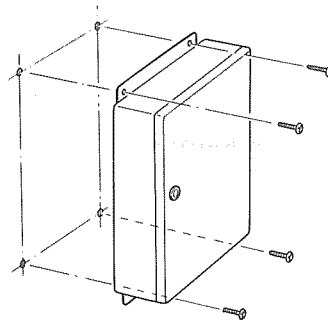
- 1 壁面 (柱) に取付用ねじ孔を開ける。(4個) (取付ねじ (現地調達) に合わせた孔を開けてください。)



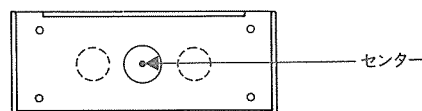
- 2 カバーを開け、底面の通線用底板をとり外す。



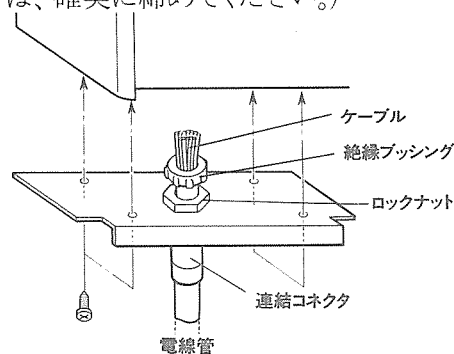
- 3 本体をねじ4本 (現地調達) で固定します。



- 4 底板に電線管用の接続孔を開けます。センターの目印を中心にして最大呼び径φ31までの孔を開けられますが、大きさが足りないときは、左右に複数の孔を開けてください。

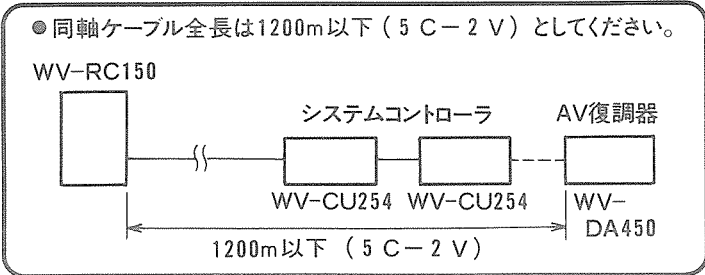
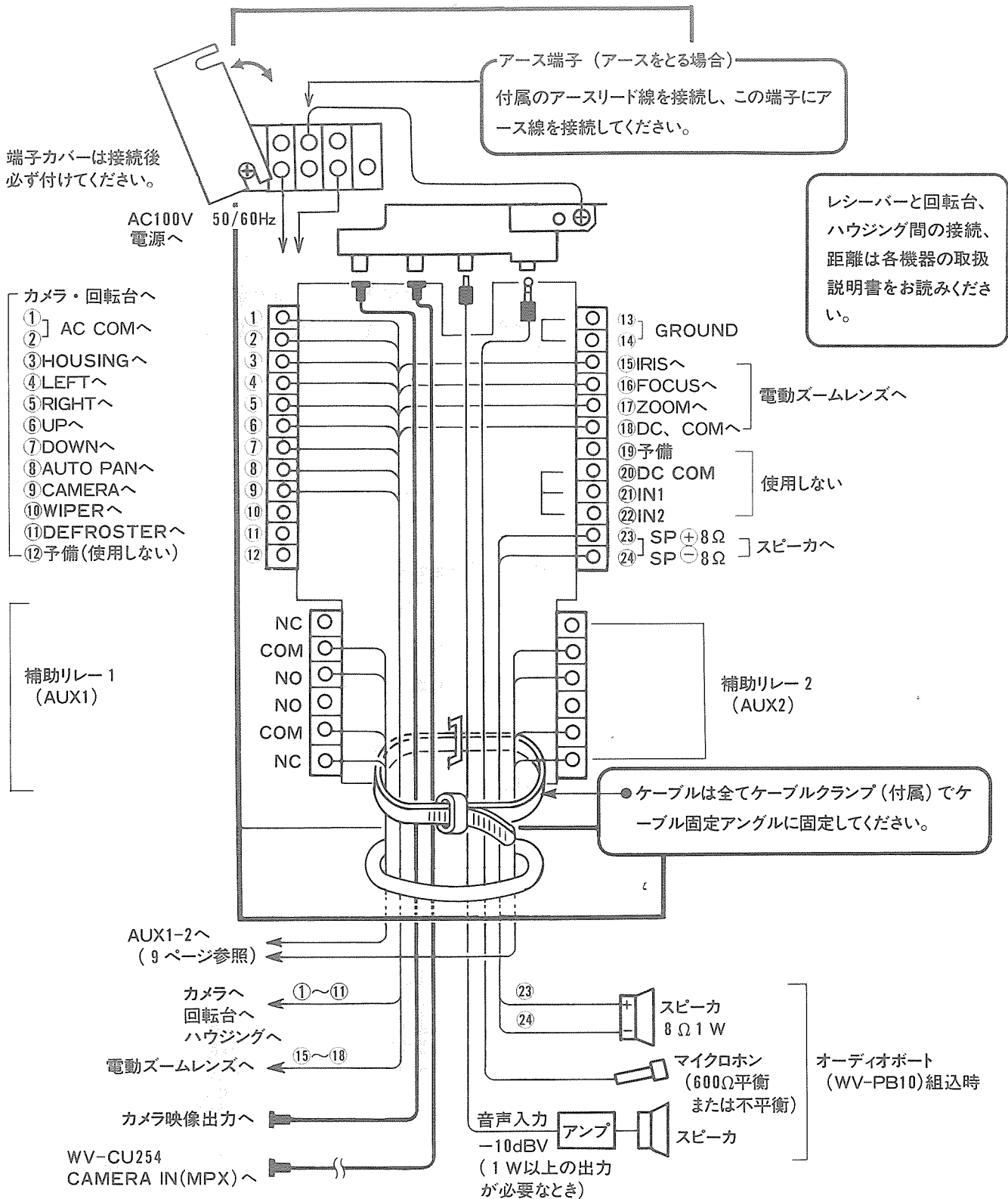


- 5 電線管を底板に接続し、本体にとりつける。(接続部は雨水の入らないように、連結コネクタ、ロックナットは、確実に締めてください。)



接続のしかた

■接続のしかた

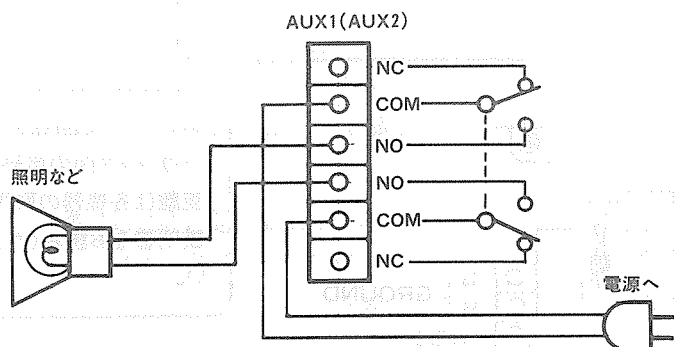


- BNCコネクタ
- 同軸ケーブル (5C-2V)
- ピンプラグ
- シールド線
- 大形複式プラグ
- マイクケーブル

接続のしかた

■補助リレー (AUX1、2) の接続

照明器具や電気錠などをコントローラ側から入切するのに使用します。モーメンタリーモードとラッチモード (10ページ参照) があり、用途に合わせて選択します。



NC端子：常時入 (動作時切)

NO端子：常時切 (動作時入)

用途に応じてどちらかを使用する。

AC100V 50/60Hz

※ 5 A 以下 (COS ϕ =1)

3.5 A 以下 (COS ϕ =0.4)

ご注意

※電源入切時のラッシュ電流もリレーの定格を越えないようにしてください。

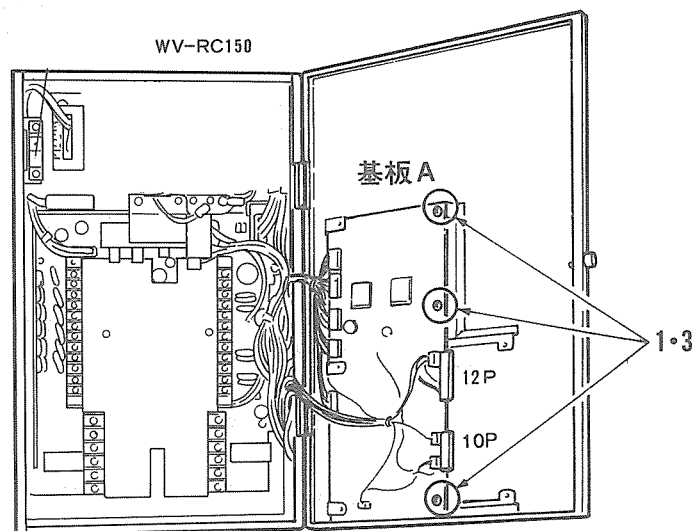
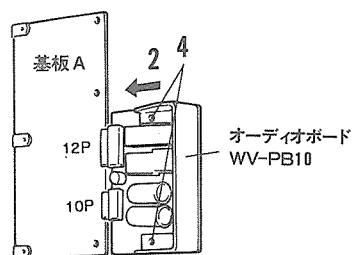
■オーディオボードWV-PB10 (別売) の組み込みかた

●カメラ側とコントローラ側で、マイクロホン、スピーカを通して双方向の音声通信 (音声モニタ) ができます。

●WV-PB10をレシーバーに、WV-PB11 (別売) をコントローラWV-CU254に組み込みます。

(WV-PB11の組み込みかたは、コントローラまたはWV-PB11 の取扱説明書によってください。)

- 1 基板Aのねじ3本をはずす。
- 2 基板Aを少し手前に引き、オーディオボードを基板Aのコネクタに差し込む。
- 3 基板Aを元通り、外したねじ3本で止める。
- 4 オーディオボードをねじ2本 (付属品) で止める。



●基板上の部品がケースに接触しないように注意して組み込んでください。

スイッチの設定

■使用／未使用スイッチ（SW1）の設定

- 動作させる機器のスイッチを使用側（ON）にしてください。

使用（ON） →機器を動作させるとき。

未使用（OFF） →接続されていないとき。または接続されていても動作させないとき。

- 各スイッチの状態はコントローラWV-CU254に接続されたビデオ受像機に表示されます。

（詳しくはWV-CU254の説明書をご覧ください。）

（例）

ELEZOOM	: POS-1
SHUTTER	: 1/250
SENS UP	: OFF
RANDOM	: OFF
AUTO PAN	: OFF
CAMERA	: ON
AUX 1	: OFF
AUX 2	: OFF

		SW1		
1	補助1（AUX1）	AUX2	未使用	使用（ON）
2	補助2（AUX2）	AUX1	未使用	使用（ON）
3	オートパンニング	AUTO PAN	未使用	使用（OFF）
4	常時OFFに（予備）	（予備SW）		（OFF）
5	カメラ電源	AC24V CAMERA	未使用	使用（ON）
6	デフロスター	DEFROSTER	未使用 （WV-RC150 ONLY）	使用（ON）
7	ワイパー	WIPER	未使用 （WV-RC150 ONLY）	使用（ON）
8	常時OFFに（予備）	（予備SW）		使用（OFF）

OFF ↔ ON
出荷時はこのようになっています。

■モードスイッチ（SW2）の設定

●ランダムパンニングのモード選択（SW2-1）

- ランダムパンニング（水平回転台を予知できないように不規則に動かすこと。）は、2モードあり、どちらかを選択します。
- ランダムパンニングは、オートパンニング（自動）機能のある回転台（WV-7220D、WV-7225）だけ動作できます。（その他の回転台では動作できません。）

モード1 →間欠自動水平回転

動作・停止を繰り返す。（動作時間は調整でき、停止時間は動作時間の2倍です。次ページ参照）

モード2 →不規則水平回転

カメラの動きを予測できないように、不規則に動きます。（動きは予めプログラムされています。）

●補助リレー（AUX1、AUX2）のモード設定（SW2-2、SW2-3）

モーメンタリー →コントローラWV-CU254のAUXスイッチを押している間だけリレーが動作します。

ラッチ →WV-CU254のAUXスイッチを押すとリレーはONとなり、再び押すとOFFとなります。（ON-OFF動作）

		SW 2		
RANDOM PAN	モード2			モード1（モード1）
AUX2	モーメンタリー		ON	ラッチ（モーメンタリー）
AUX1	モーメンタリー			ラッチ（ラッチ）

出荷時はこのようになっています。

