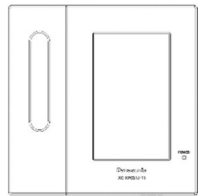


Panasonic

取扱説明書 (準備編)
KPAS チェッカー 業務用
品番 XC-KPC01J-11



初めにお読みください

本書は、初めて KPAS チェッカーの操作を始めるまでの確認・準備事項について説明します。
・安全上のご注意、付属部品の確認 など
本機には、この冊子以外にも『取扱説明書 (操作・管理編)』があります。
必ず、ご使用前にご確認ください。

この冊子は『準備編』です。

このたびは、パナソニック製品をお買い上げいただき、まことにありがとうございます。

- 取扱説明書をよくお読みのうえ、正しく安全にお使いください。
●ご使用前に「安全上のご注意」を必ずお読みください。
●保証書は「お買い上げ日・販売店名」などの記入を確かめ、取扱説明書とともに大切に保管してください。

施工説明書別添付 保証書付き

パナソニック システムソリューションズ ジャパン株式会社
〒104-0061 東京都中央区銀座八丁目 21 番 1 号
© Panasonic System Solutions Japan Co., Ltd. 2021 K0921-2022
Printed in Japan PYQX1129ZC/J1

安全上のご注意 必ずお守りください

人への危害、財産の損害を防止するため、必ずお守りいただくことを説明しています。

■誤った使い方をしたときに生じる危害や損害の程度を区分して、説明しています。

Table with 2 columns: Icon (Warning/Attention) and Text (Description of hazard).

■お守りいただく内容を次の図記号で説明しています。(次は図記号の例です)

Table with 2 columns: Prohibition/Attention icons and Text (Description of prohibited actions).

Main safety table with multiple rows containing icons and detailed safety instructions.

Large safety table with a '注意' (Attention) header and multiple rows of detailed instructions.

使用上のお願い

本機を正しくご使用いただくために、次の点をお守りください。

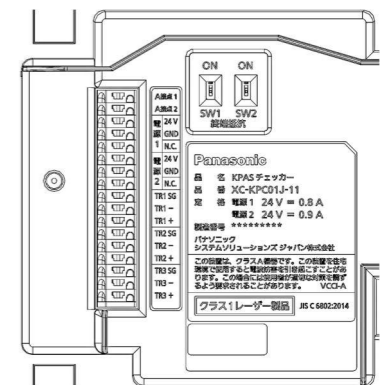
- 本機の設置について
・暖房設備、ボイラーなどの、特に温度の上がる場所に設置しないでください。
本機の表面や部品が変形、劣化し、故障の原因になります。
・火気を近づけないでください。
本機の表面や部品が変形、劣化し、故障の原因になります。
・硫化水素、リン、アンモニア、硫黄、炭素、酸、塵埃、その他有毒ガスなどの発生する場所に設置しないでください。
・電磁波発生源や磁気を帯びたもののある場所に設置しないでください。(高周波ミシン・電気溶接機・磁石など)
雑音の発生や故障の原因になります。
●本機の取り扱いについて
故障や傷の原因になりますので、下記の取扱いは行わないでください。
・湿気や湯気・油煙・ほこりの多い場所で使用しないでください。
・5℃～35℃以外の場所で使用しないでください。
・直射日光のあたる場所で使用しないでください。
●お手入れのしかた
・ベンジン、シンナー、アルコール、台所用洗剤などを使用すると、変質や変色の原因になります。柔らかい乾いた布で拭いてください。化学ぞうきんを使用する際は、その注意書きに従ってください。
・定期的にほこりを取るなどの清掃を行ってください。

この装置は、クラス A 機器です。この装置を住宅環境で使用すると電波妨害を引き起こすことがあります。この場合には使用者が適切な対策を講ずるよう要求されることがあります。
VCCI-A

本装置はレーザー利用機器です。
ご注意 - ここに規定した以外の手順による制御や調整は、危険なレーザー放射の被ばくをもたらします。分解や修理は行わないでください。

クラス 1 レーザー 製品 JIS C 6802:2014

本体背面に表示



Panasonic

出張修理

KPAS チェッカー保証書

本書はお買い上げ日から下記期間中故障が発生した場合には、本書裏面記載内容で無料修理を行うことをお約束するものです。
ご記入いただきました個人情報は本保証書の目的は本書裏面に記載しております。お客様の個人情報に関するお問い合わせは、お買い上げの販売店にご連絡ください。詳細は裏面をご参照ください。

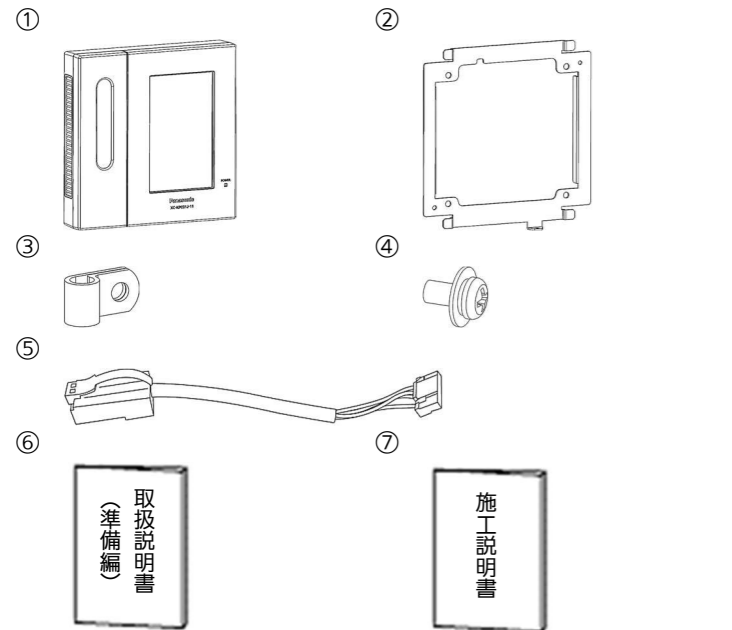
Warranty form with fields for product number, purchase date, address, name, phone, and shop information.

パナソニック システムソリューションズ ジャパン株式会社
〒104-0061 東京都中央区銀座八丁目 21 番 1 号 TEL (0120)110-713

ご販売店様へ ※印欄は必ず記入してお渡しく下さい。

本体と付属品の確認

お買い上げいただいたパッケージの中には以下のものが入っています。お使いになる前にご確認ください。万一、不足しているものがあった場合は、システム納入会社にお問い合わせください。



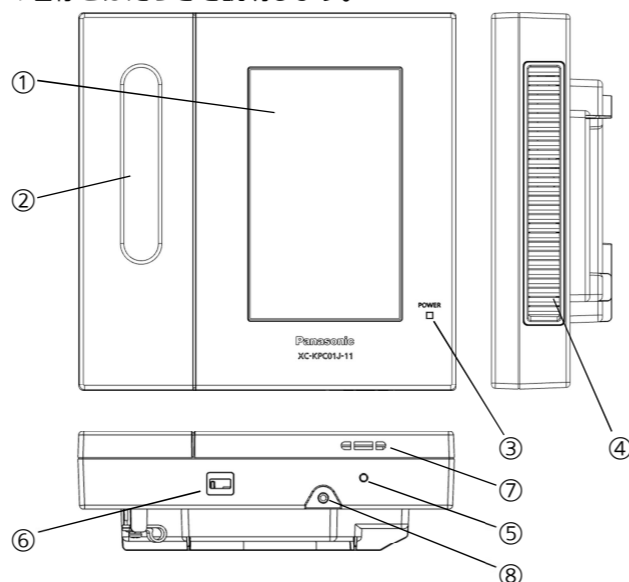
| 番号 | 名称 | 数量 |
|----|----------------|----|
| ① | チェッカー (本体) | 1 |
| ② | 取付金具 | 1 |
| ③ | ケーブルクランプ | 1 |
| ④ | ねじ (M3) | 2 |
| ⑤ | LAN プラグケーブル | 1 |
| ⑥ | 取扱説明書 準備編 (本書) | 1 |
| ⑦ | 施工説明書 | 1 |

仕様

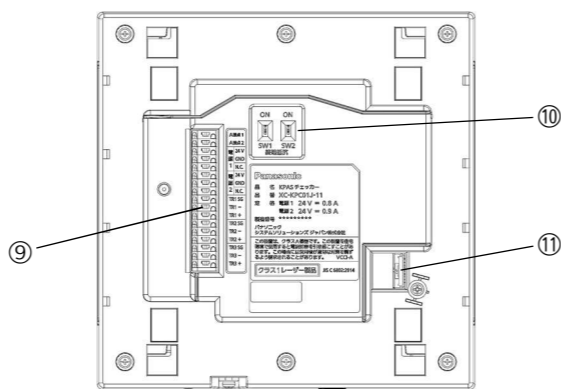
| 項目 | 仕様 |
|--------------|---|
| 表示機能 | 表示素子 5型 解像度 横: 480ドット 縦: 800ドット |
| 入力機能 | カメラ 有り |
| 効果音出力機能 | 有り |
| インターフェース | 有線 LAN 100BASE-TX ×1ポート |
| | 無電圧 A 接点出力 DC 50 V/500 mA 以下 (極性無し) |
| | RS-485 TIA/EIA-485-A 規格に準拠 eX-SG 接続用 ×1ポート オプション ×1ポート |
| | 保守ポート USB 2.0 ×1ポート |
| 取付金具 | 背面 |
| 外形寸法 | W:164 mm H:164 mm D:52 mm (付属品を除く) |
| 質量 | 本体: 約 800 g 取付金具: 約 80 g |
| 電源 | DC 24 V |
| 定格電流 | 電源 1 (CPU ボード用) 0.8 A 電源 2 (USB 機器用) 0.9 A |
| 防塵・防滴 | 無し |
| 使用条件 (温度/湿度) | 動作時: 5℃ ~ 35℃ / 20% ~ 80% (結露無きこと) 保管時: 0℃ ~ 60℃ |
| 最低被写体照度 | 表面にて 100 lx |
| 認証範囲 | チェッカー下面を床面から 140 cm になる位置に垂直に設置したときの認証可能な範囲 チェッカーから 40 cm の位置に立ったとき 垂直方向: 床面から約 127 cm ~ 約 173 cm 水平方向: カメラを中心に左右 15 cm チェッカーから 100 cm の位置に立ったとき 垂直方向: 床面から約 86 cm ~ 約 212 cm 水平方向: カメラを中心に左右 37 cm |

各部の名称とはたらき

各部の名称とはたらきを説明します。



| 番号 | 名称 | はたらき |
|----|----------|--|
| ① | ディスプレイ | カメラのライブ映像を表示します |
| ② | カメラ | 顔を撮影します |
| ③ | 電源ランプ | 通電状態のときにランプ (緑色) が点灯します |
| ④ | 通気孔 | 左右側面にあり、内部の熱を逃がします |
| ⑤ | リセットボタン | 電源ランプは点灯しているが、本機が動作しない場合、ボタンを押すと再起動します |
| ⑥ | メンテナンス端子 | メンテナンス用の USB 機器を接続します |
| ⑦ | スピーカー | 各種状態を音でお知らせします |
| ⑧ | 本体固定用ねじ部 | 本体を取付金具にねじ固定します |



| 番号 | 名称 | はたらき |
|----|------------------|----------------------------|
| ⑨ | 端子台 | 電源線・通信線 (接点、RS-485) を接続します |
| ⑩ | 終端抵抗 ON/OFF スイッチ | 機器の接続が終端のとき、ON にします |
| ⑪ | LAN 用端子 | 付属の LAN プラグケーブルを接続します |

※詳細は施工説明書をお読みください。

保証とアフターサービス「よくお読みください」

使いかた・お手入れ・修理などは…

■まず、お買い上げのシステム納入会社へご相談ください。

▼お買い上げの際に記入されると便利です

| | |
|----------|-------|
| 販売店名 | |
| 電話 () - | |
| お買い上げ日 | 年 月 日 |

修理を依頼されるときは…

『取扱説明書 (操作・管理編)』の「8.こんなときは」に従ってご確認のあと、直らないときは、『取扱説明書 (操作・管理編)』の操作手順に基づき、電源を遮断して、システム納入会社へご連絡ください。

※KPAS チェッカーには個人情報は保存されておりません。

・KPAS はパナソニック株式会社の登録商標です。

・その他、本文中に記載の各会社名、各製品名は各社の商標または登録商標です。

■使いかた・お手入れ・修理などは、まず、お買い求め先へご相談ください。

■その他ご不明な点は下記へご相談ください。

パナソニック システムお客様ご相談センター
電話 24時間 0120-878-410 受付: 9時~17時30分 (土・日・祝祭日は受付のみ)

ホームページからのお問い合わせは https://biz.panasonic.com/jp-ja/support_cs-contact
ご使用の回線 (IP 電話やひかり電話など) によっては、回線の混雑時に数分で切れる場合があります。

【ご相談窓口におけるお客様の個人情報のお取り扱いについて】
パナソニック株式会社およびグループ関係会社は、お客様の個人情報をご相談対応や修理対応などに利用させていただきます。ご相談内容は録音させていただきます。また、折り返し電話をさせていただくために発信番号を通知いただいております。なお、個人情報を適切に管理し、修理業務等を委託する場合は正当な理由がある場合を除き、第三者に開示・提供いたしません。個人情報に関するお問い合わせは、ご相談いただきました窓口にご連絡ください。

●保証期間中は、保証書の規定に従って修理をさせていただきますので、おそれ入りますが、製品と保証書をご準備いただき、システム納入会社にご相談ください。また、送料は当社が負担させていただきます。

但し、保証期間内であっても、有償修理と判断された場合は費用を請求させていただくことがあります。詳細は保証書をご確認ください。

●保証期間終了後は、診断をして修理できる場合はご要望により修理させていただきます。

※修理料金は次の内容で構成されています。

| | |
|-----|---------------------|
| 技術料 | 診断・修理・調整・点検などの費用 |
| 部品代 | 部品および補助材料代 |
| 送料 | 修理品を引き取り、またはお届けする費用 |
| 出張料 | 技術者を派遣する費用 |

※補修用性能部品の保有期間 7年

当社は、この KPAS チェッカーの補修用性能部品 (製品の機能を維持するための部品) を、製造打ち切り後 7年保有しています。

<無料修理規定>

- 取扱説明書、本体貼付ラベル等の注意書に従った使用状態で保証期間内に故障した場合には、無料修理をさせていただきます。
(イ) 無料修理をご依頼になる場合には、商品の取扱説明書から切り離した本書を添えていただき、お買い上げの販売店にお申しつけください。
(ロ) お買い上げの販売店に無料修理をご依頼にならない場合には、ご相談窓口にご連絡ください。
- ご転居の場合の修理ご依頼先等は、お買い上げの販売店またはご相談窓口にご相談ください。
- ご購入時等で本保証書に記入の販売店が無料修理をお受けにならない場合には、ご相談窓口へご連絡ください。
- 保証期間内でも次の場合には原則として有料にさせていただきます。
(イ) 使用上の誤り及び不当な修理や改造による故障及び損傷
(ロ) お買い上げ後の取付場所の移設、輸送、落下などによる故障及び損傷
(ハ) 火災、地震、水害、落雷、その他天災地変及び公害、塩害、ガス害 (硫化ガスなど)、異常電圧、指定外の電源 (電圧、周波数) などによる故障及び損傷
(ニ) 本書のご添付がない場合
(ホ) 本書にお買い上げ年月日、お客様名、販売店名の記入のない場合、あるいは字句を書き替えられた場合
(ヘ) 持込修理の対象商品を直接修理窓口へ送付した場合の送料等はお客様の負担となります。また、出張修理等を行った場合には、出張料はお客様の負担となります。
(ト) お客様の使用環境や対象機器の維持、管理方法に起因して生じた故障、損傷の場合 (例: 埃、錆、カビ、虫の侵入及び糞尿による故障等)
- 本書は日本国内においてのみ有効です。
- 本書は再発行いたしませんので、大切に保管してください。
- ご相談窓口は取扱説明書の「保証とアフターサービス」をご参照ください。

修理メモ

※お客様にご記入いただいた個人情報 (保証書控) は保証期間内の無料修理対応及びその後の安全点検活動のために利用させていただく場合がございますのでご了承ください。
※この保証書は、本書に明示した期間、条件のもとにおいて無料修理をお約束するものです。したがってこの保証書によって、保証書を発行している者 (保証責任者)、及びそれ以外の事業者に対するお客様の法律上の権利を制限するものではありませんので、保証期間経過後の修理についてご不明の場合は、お買い上げの販売店またはご相談窓口にお問合せください。
※保証期間経過後の修理や補修用性能部品の保有期間については、取扱説明書の「保証とアフターサービス」をご覧ください。
※This warranty is valid only in Japan.