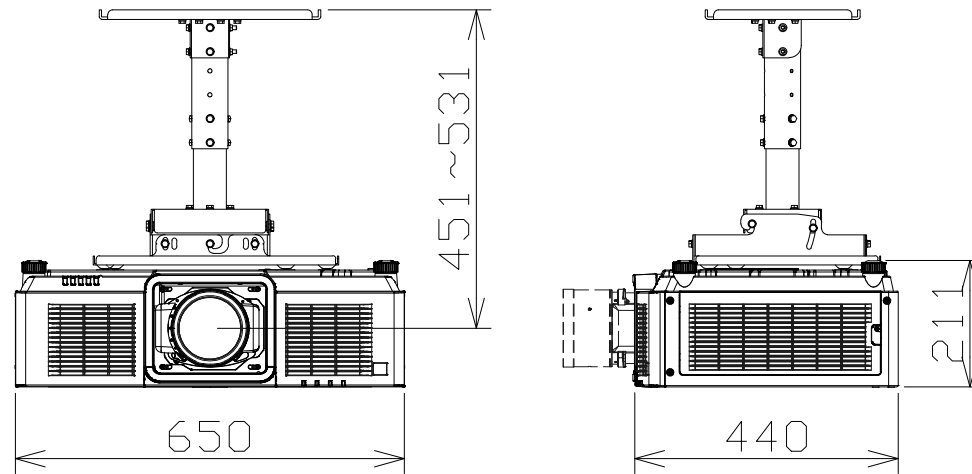


# 液晶プロジェクター（高天井 天吊金具付）



電源・消費電力	AC100V 50Hz/60Hz・800W
表示デバイス	1.0型 透過型液晶パネル3枚3原色方式
光源	レーザーダイオード（レーザークラス：クラス1）
レンズ・投写画面サイズ	別売・80~600型（投写レンズにより異なる）
光出力・騒音値	ノーマル：14,000lm・35dB
	静音モード：9,800lm・30dB
解像度・コントラスト比	1920ドット×1200ドット・3,000,000:1
接続端子	HDMI入力×2、SDI入力、シリアル入力/出力、リモート入力/出力、D-sub9P ・メス、デジタルリンク端子、LAN端子、USB端子、DC出力端子（USBタイプA）
備考	USB経由での「データクローニング」機能

パナソニック：PT-MZ14KJL+ET-PKE301B+ET-PKD120H